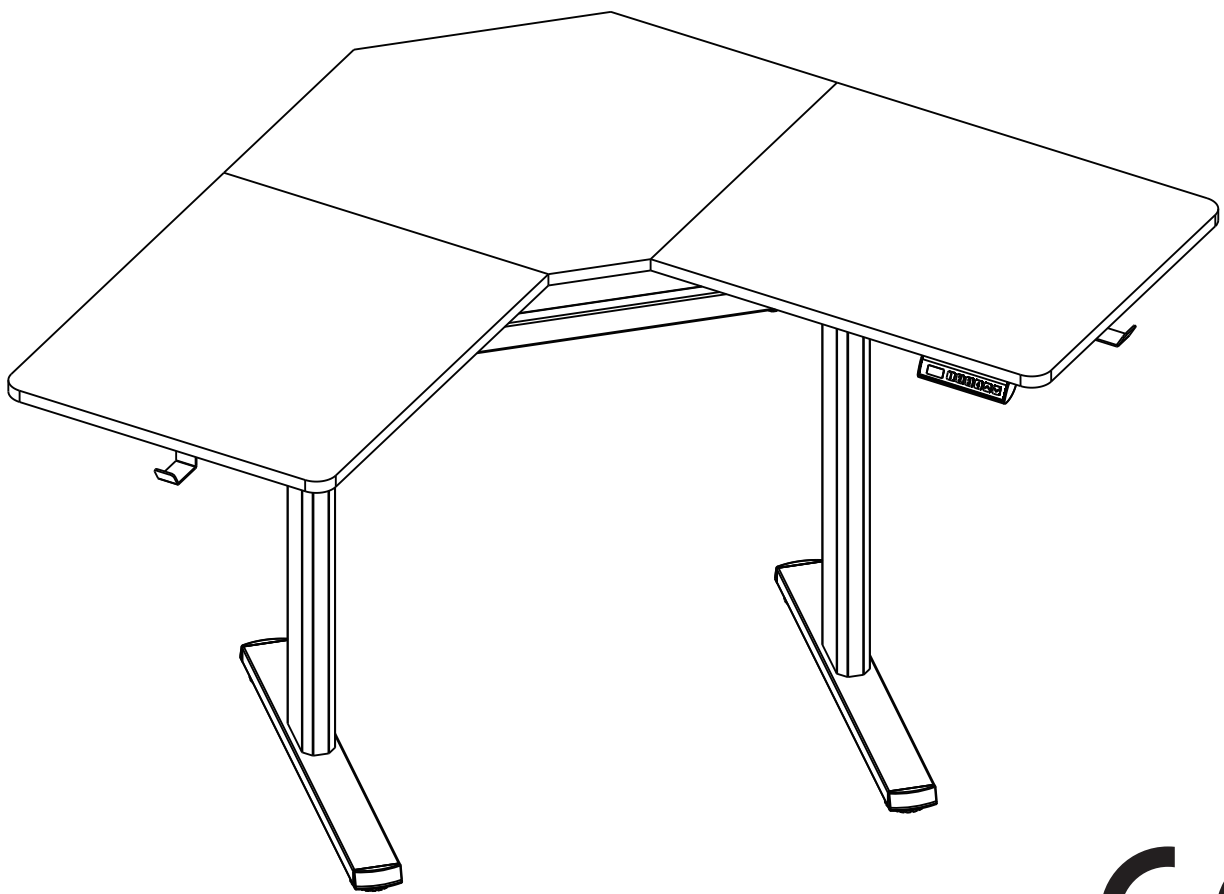


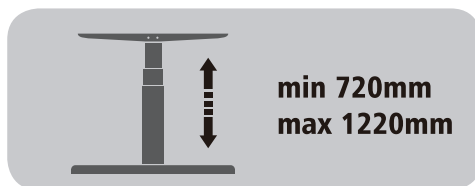
Vinsetto

INcfb059_DE

920-075V90



CE



IMPORTANT, RETAIN FOR FUTURE REFERENCE: READ CAREFULLY

ASSEMBLY & INSTRUCTION MANUAL

Lesen Sie die gesamte Bedienungsanweisung, bevor Sie mit der Installation und der Montage beginnen. Wenn Sie Fragen zu den Anweisungen oder Warnhinweisen haben, wenden Sie sich bitte an Ihren Händler vor Ort, um Hilfe zu erhalten.

VORSICHT: Die Verwendung mit Produkten, die schwerer als die angegebenen Nennge-
wichte sind, kann zu Instabilität führen, die Verletzungen verursachen kann.

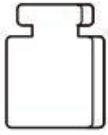
- Die Halterungen müssen wie in der Montageanleitung angegeben angebracht werden. Eine unsachgemäße Installation kann zu Schäden oder schweren Verletzungen führen,
- Schutzausrüstung und geeignete Werkzeuge müssen verwendet werden, dieses Produkt sollte nur von Fachleuten installiert werden.
- Stellen Sie sicher, dass die Auflagefläche das Gewicht des Geräts und aller angebrachten Hardware und Komponenten sicher tragen kann.
- Verwenden Sie die mitgelieferten Befestigungsschrauben und ziehen Sie die Befesti-
gungsschrauben NICHT ZU FEST AN.
- Dieses Produkt enthält Kleinteile, die bei Verschlucken eine Erstickungsgefahr darstellen können. Halten Sie diese Teile von Kindern fern.
- Dieses Produkt ist nur für den Gebrauch in Innenräumen vorgesehen. Die Verwendung dieses Produkts im Freien kann zu einem Ausfall des Produkts und zu Verletzungen führen.

WICHTIG: Stellen Sie vor der Installation sicher, dass Sie alle Teile gemäß der Bau-
teile-Checkliste erhalten haben. Sollten Teile fehlen oder defekt sein, rufen Sie Ihren
örtlichen Händler für Ersatz an.

WARTUNG: Prüfen Sie in regelmäßigen Abständen (mindestens alle drei Monate), ob die
Halterung fest und sicher ist.

VORBEREITUNG

Was sind die Spezifikationen, die Sie wissen müssen?



Gewichtskapazität
80 kg (176 Pfund)



Stromeingang
(100-240 V)



Betriebstemperatur
(-5 °C-+40 °C)

Was sollten Sie vor der Installation zur Hand haben?



Eine Transportdecke, um
den Tisch und den Boden
zu schützen



Halten Sie Kinder und Haustiere während des Betriebs vom elektrisch höhenverstellbaren Tisch fern. Trennen Sie das Stromkabel während eines Gewitters oder wenn Sie den Tisch längere Zeit nicht benutzen wollen.



Stellen Sie sicher, dass sich keine Hindernisse im Weg des Tisches befinden und dass sich keine Gegenstände über und 20 Zoll unter dem Tisch befinden.



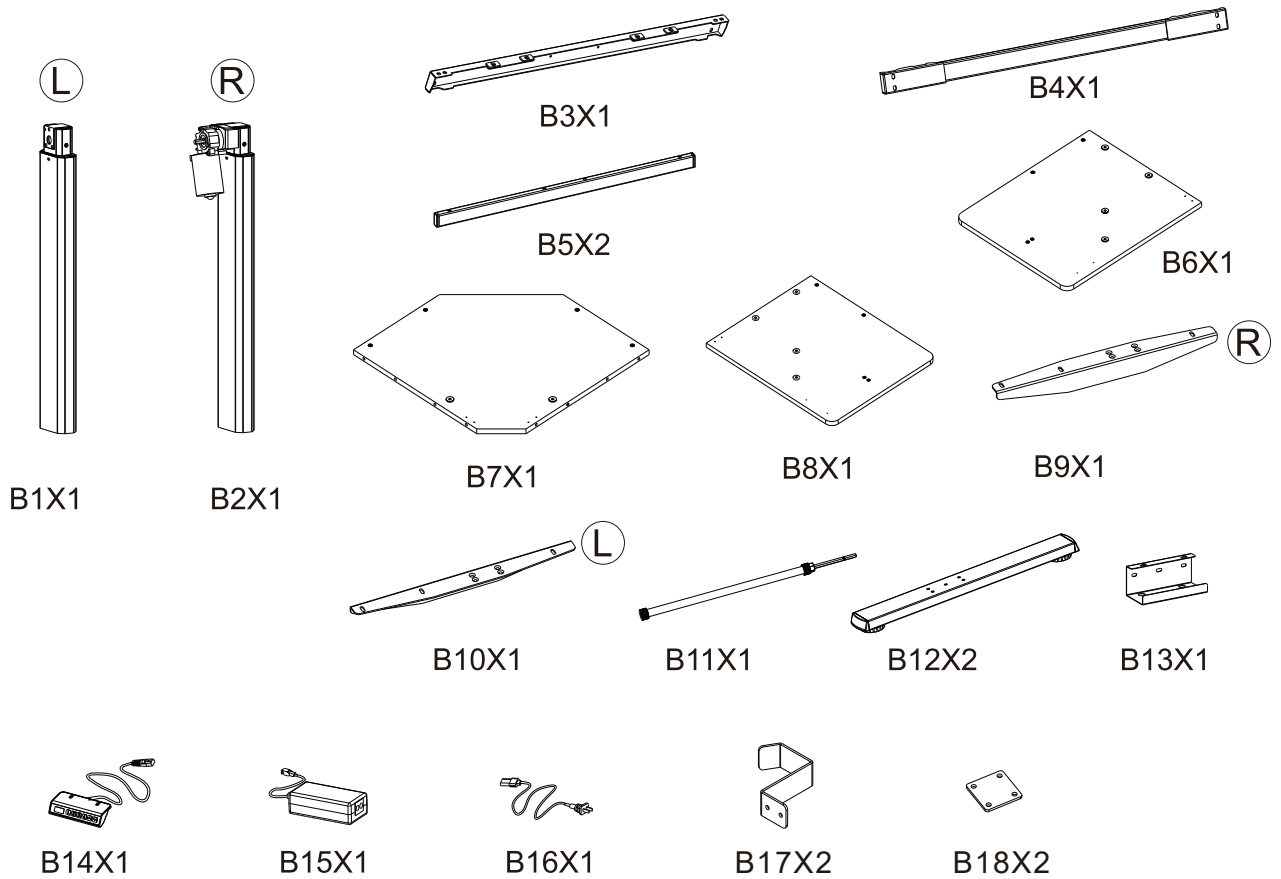
Stellen Sie sicher, dass die Tischplatte nicht die Wand berührt.

Dinge, die Sie vor der Installation wissen müssen

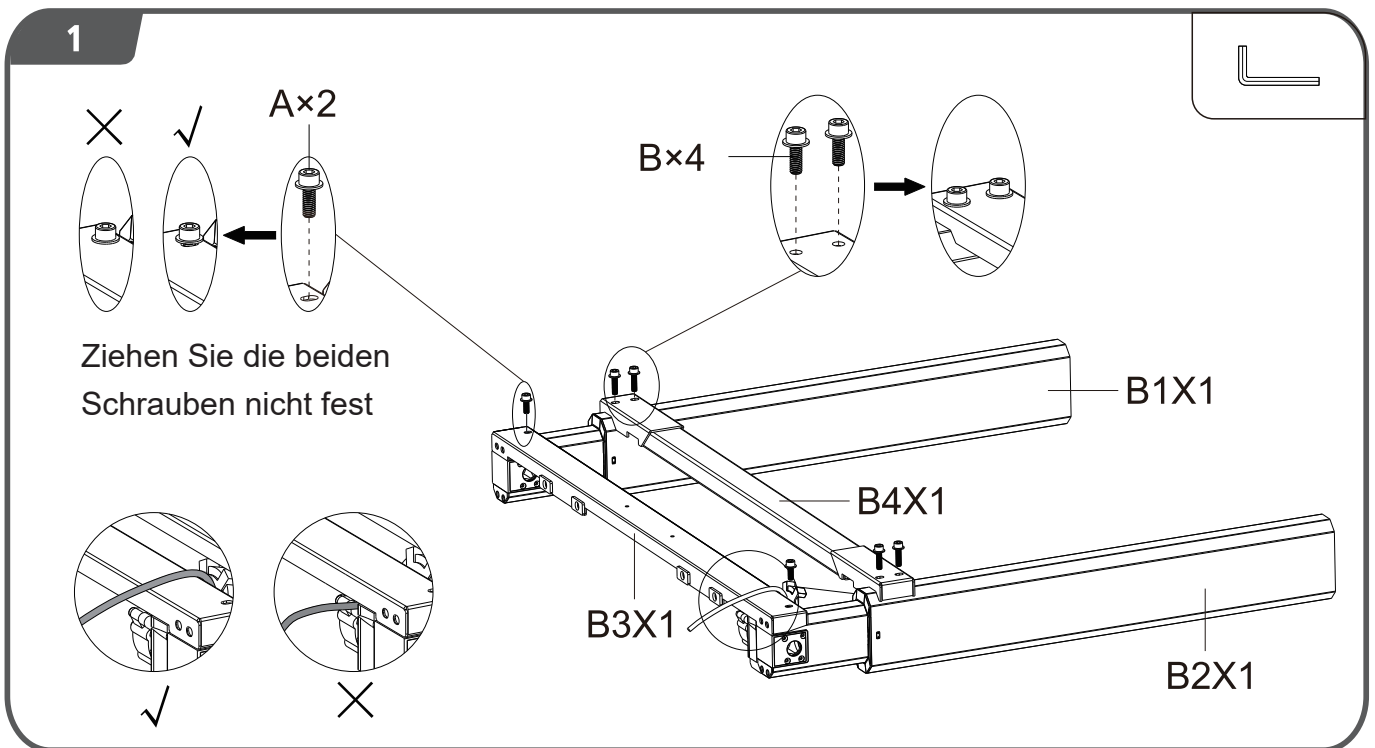
Bitte überprüfen Sie die in der Bauteile-Checkliste aufgeführten Bauteile. Sollte eins der Bauteile fehlen oder beschädigt sein, wenden Sie sich an Ihre Verkaufsstelle, um Ersatz zu erhalten.



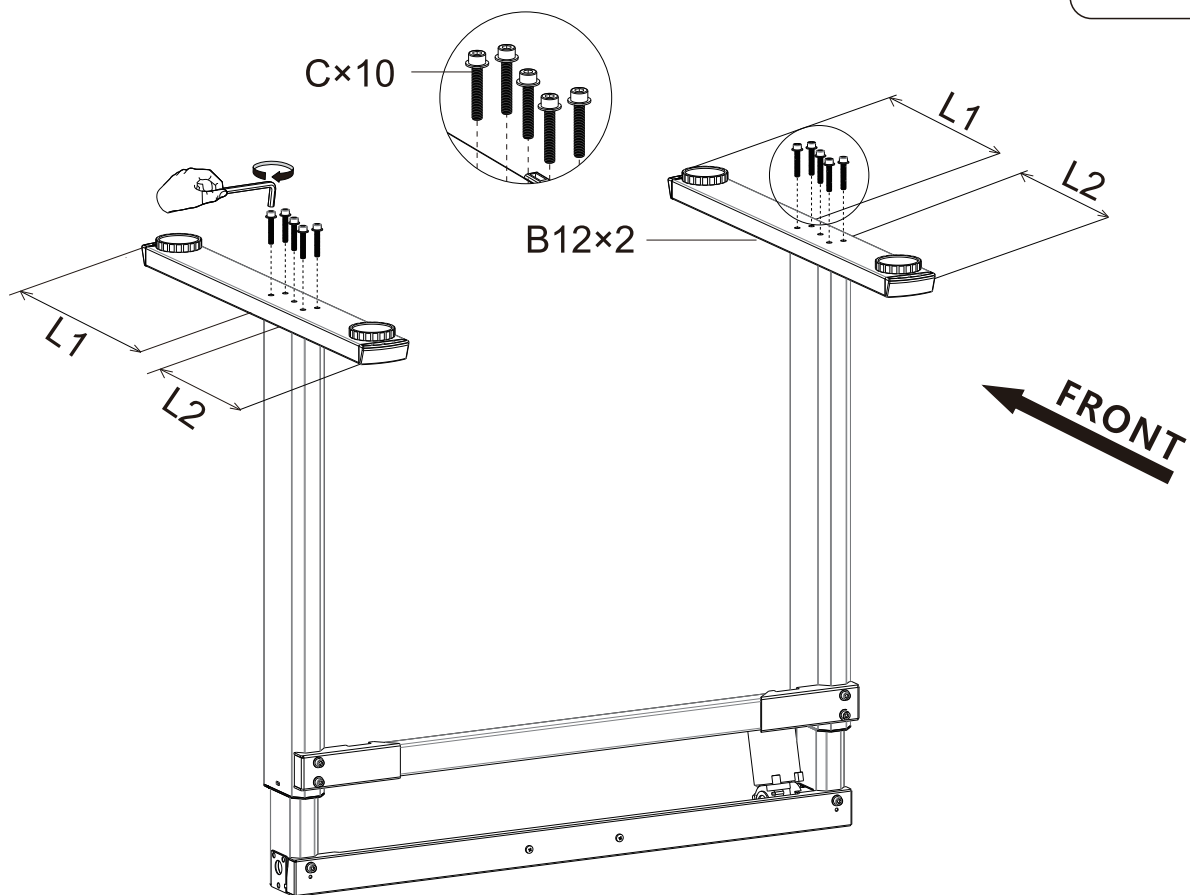
Entsorgung: Das Produkt mit dieser Kennzeichnung bedeutet, dass dieses Produkt in der gesamten EU nicht mit anderen Haushaltsabfällen entsorgt werden darf. Um mögliche Schäden für die Umwelt oder die menschliche Gesundheit durch unkontrollierte Abfallentsorgung zu vermeiden, recyceln Sie es verantwortungsbewusst, um die nachhaltige Wiederverwendung von Materialressourcen zu fördern. Um Ihr Alt-Gerät zurückzugeben, nutzen Sie bitte den örtlichen Recycling-Service oder wenden Sie sich an Ihre Verkaufsstelle, um das Produkt zurückzunehmen.



Ax2 M6x16	Bx4 M6x25	Cx10 M6x35	Dx8 M6x12	Ex2 M5x6	Fx8 8x40	Gx14 M6x16	Hx10 ST4.2x16
Ix8 M6x40	Jx1 5mm	Kx1 4mm	Lx1 	Mx5 	Nx1 		



2

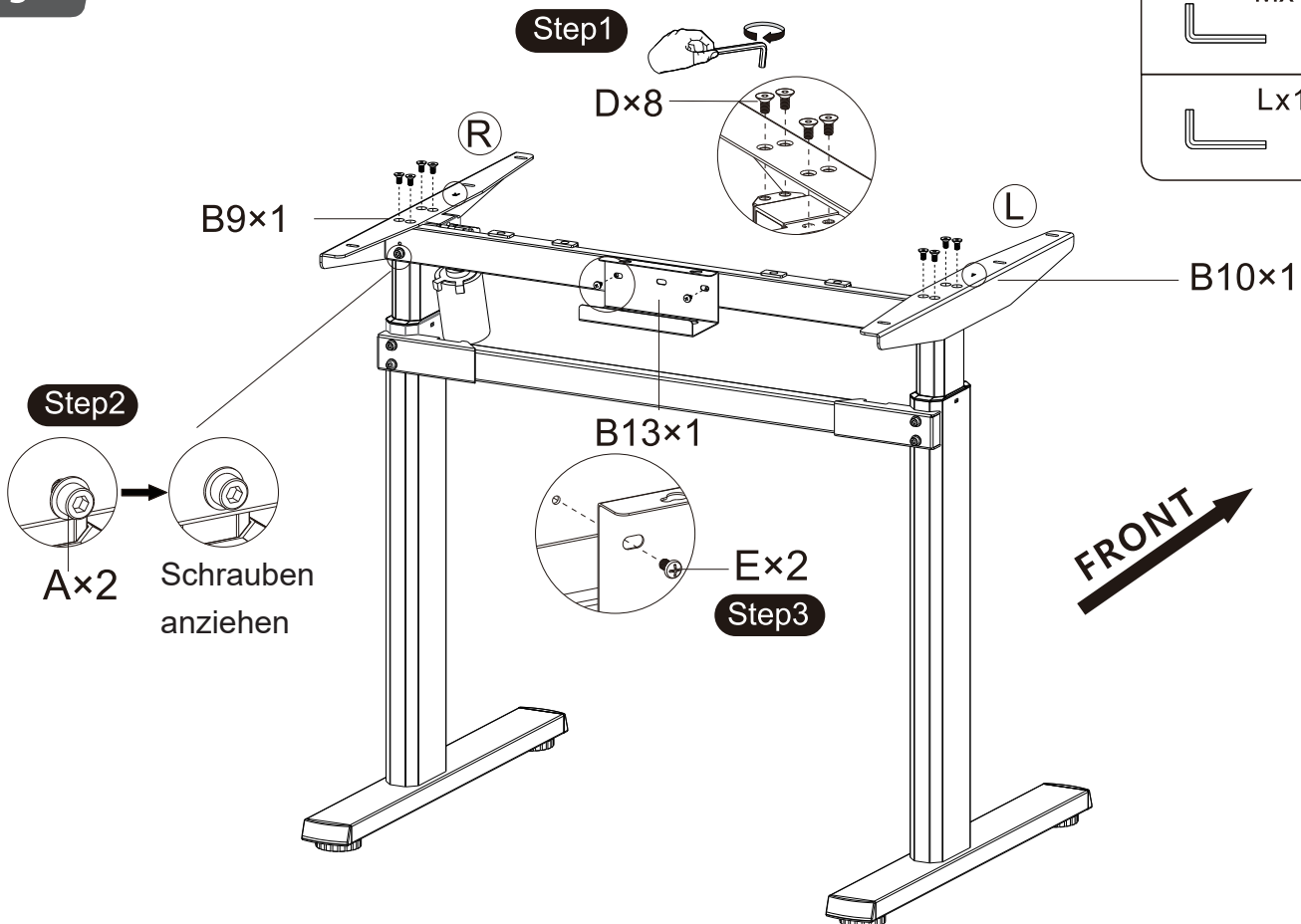


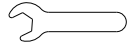
3

Mx1

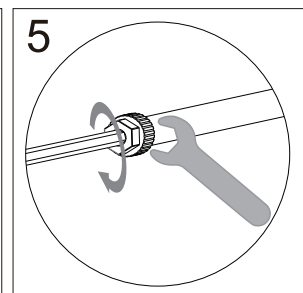
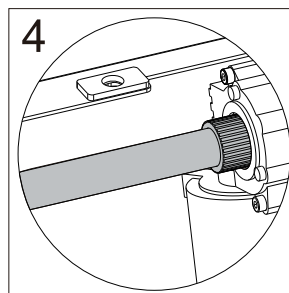
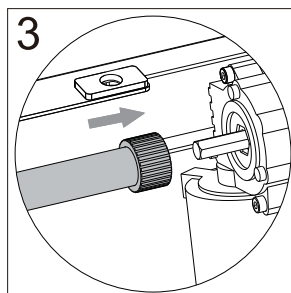
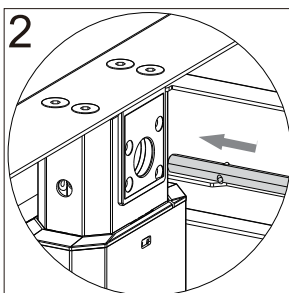
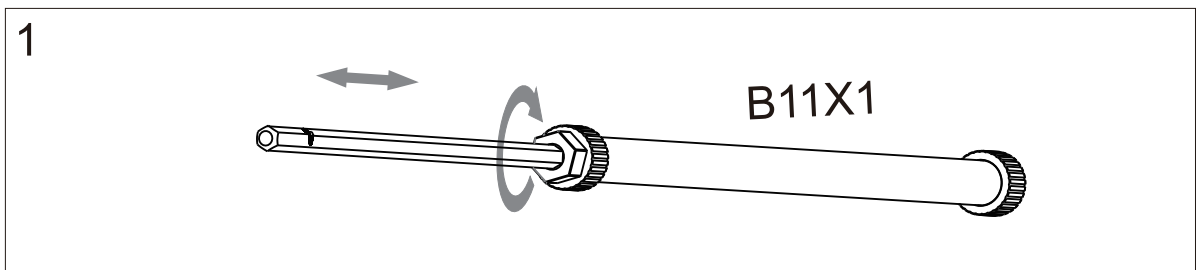
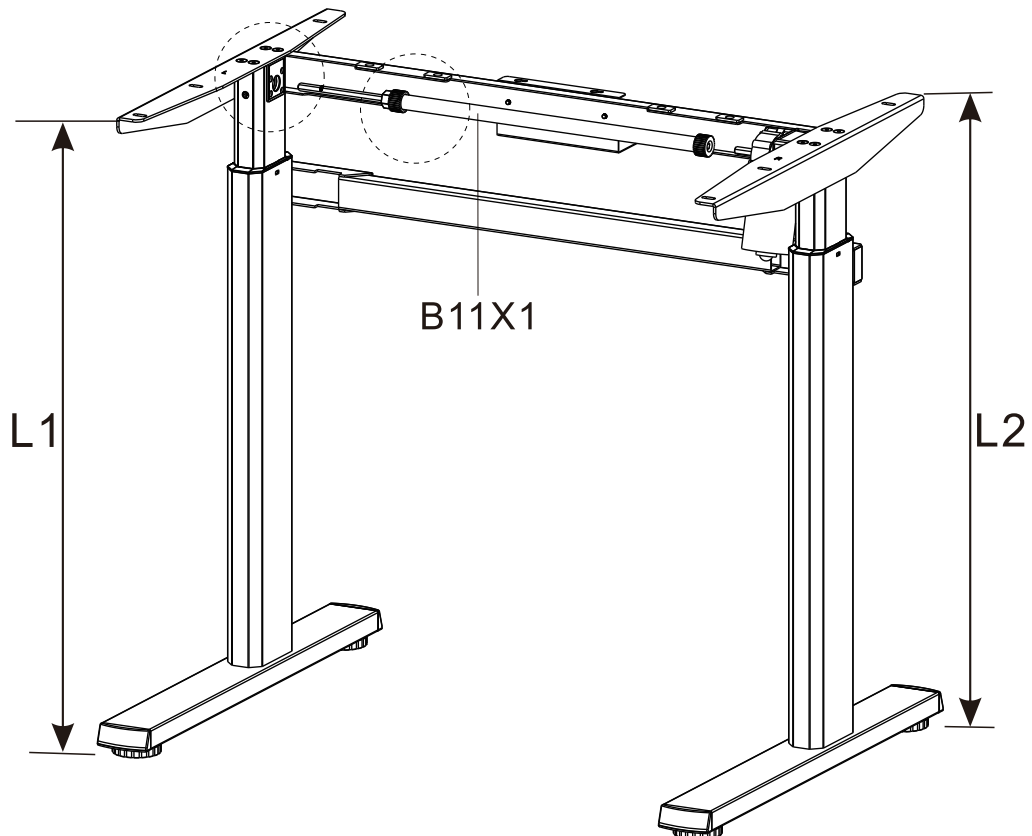


Lx1



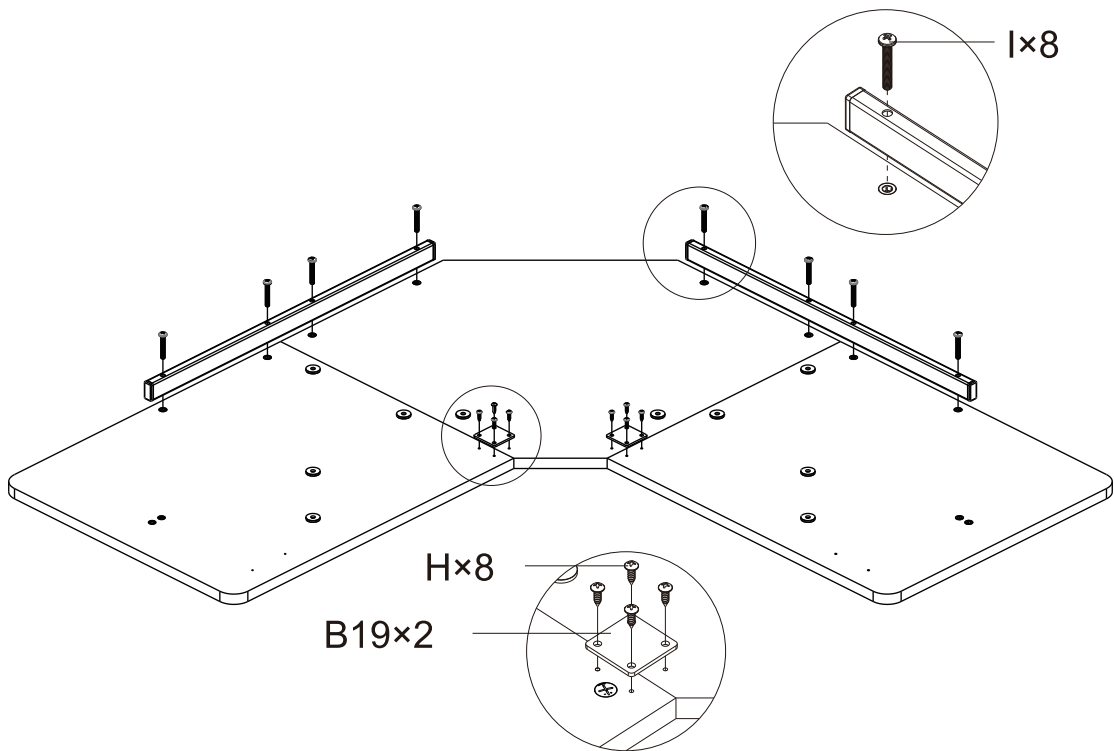
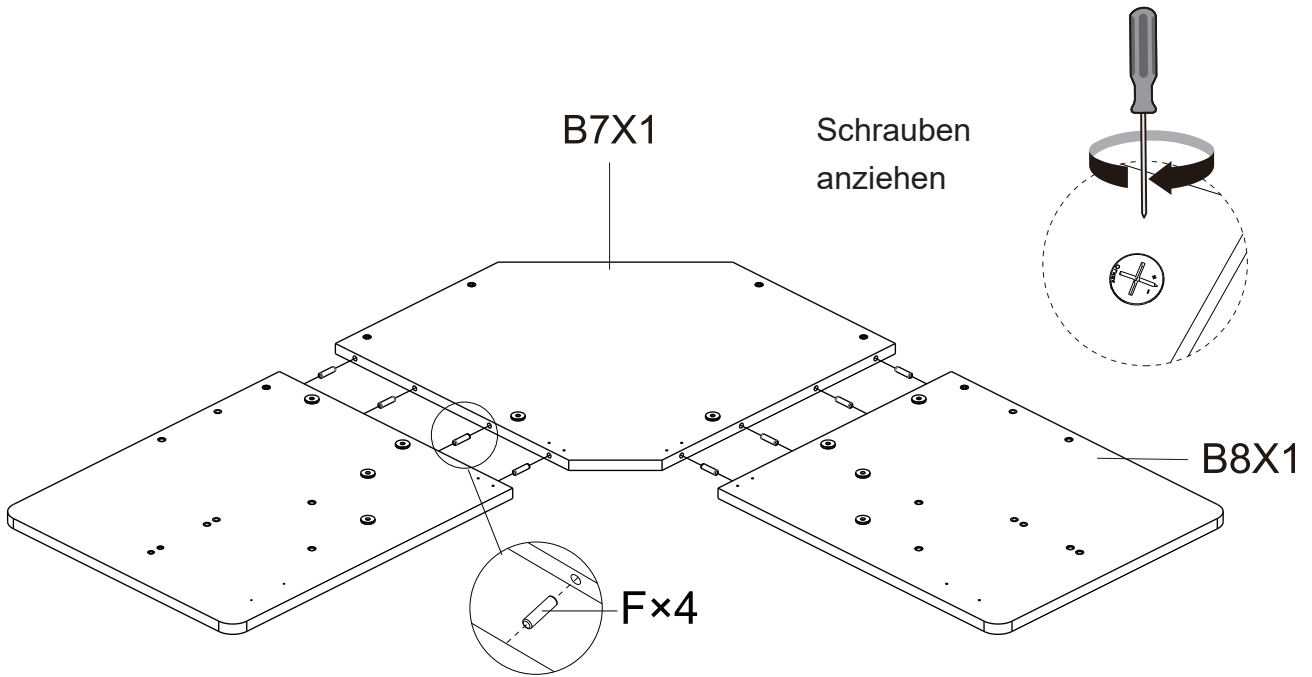
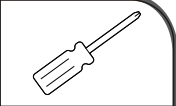


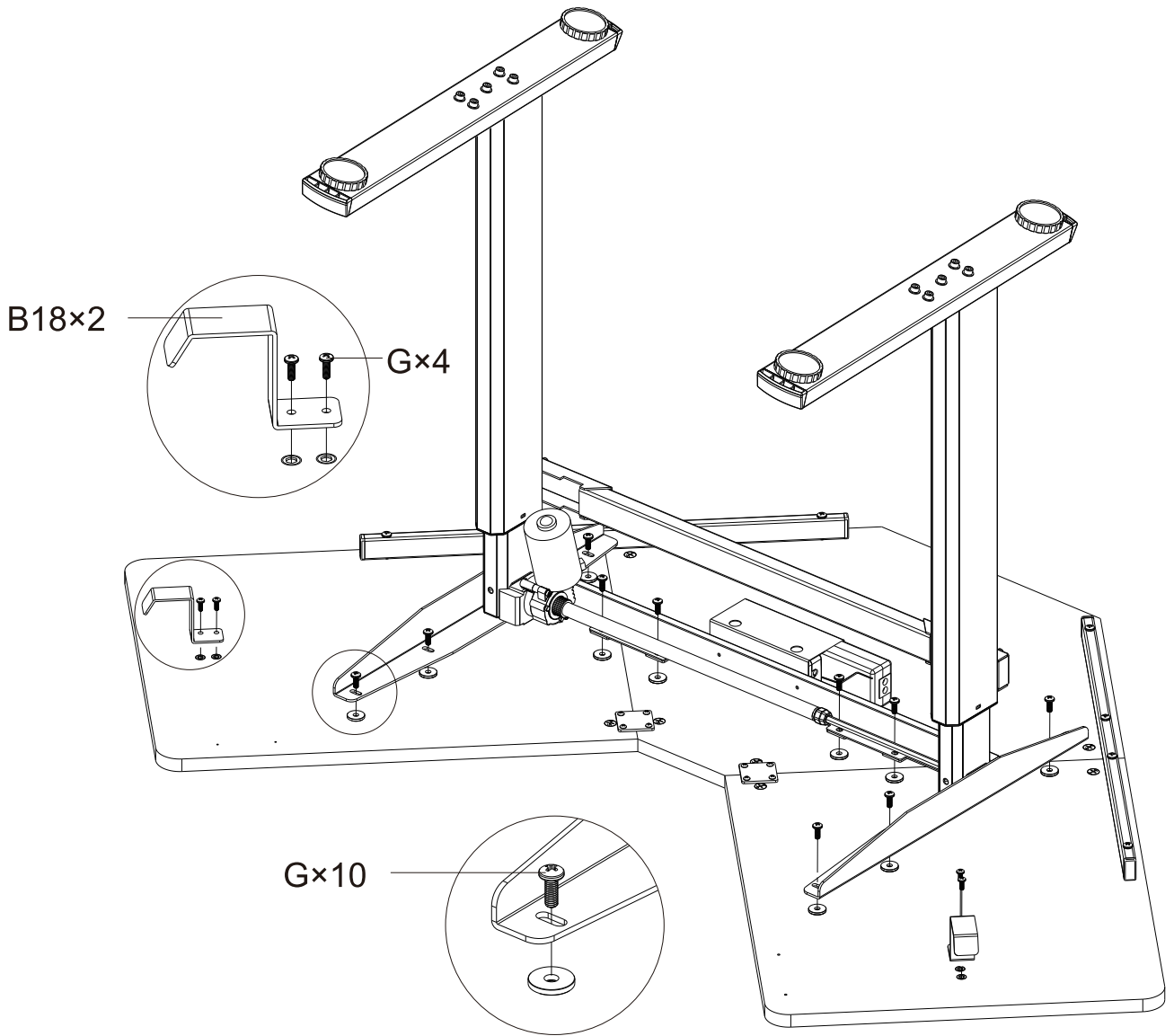
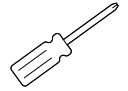
Stellen Sie sicher, dass L1 und L2 die gleiche Höhe haben, bevor Sie „B11“ montieren. Wenn nicht, stecken Sie den Sechskant von „B11“ in das Sechskantloch im linken Bein (wie in Bild 1 gezeigt) und drehen Sie „B11“, so dass $L1=L2$ ist.

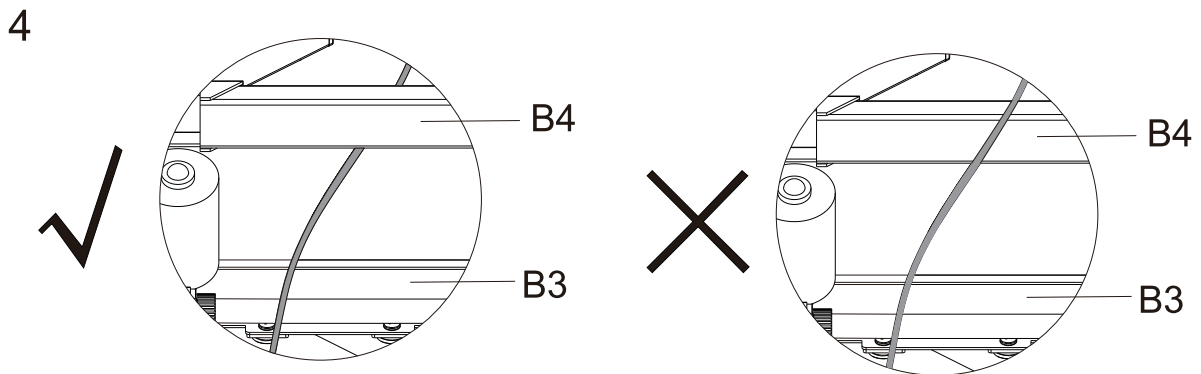
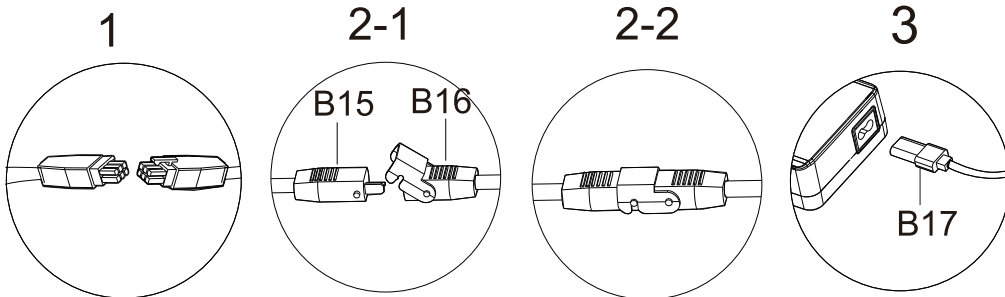
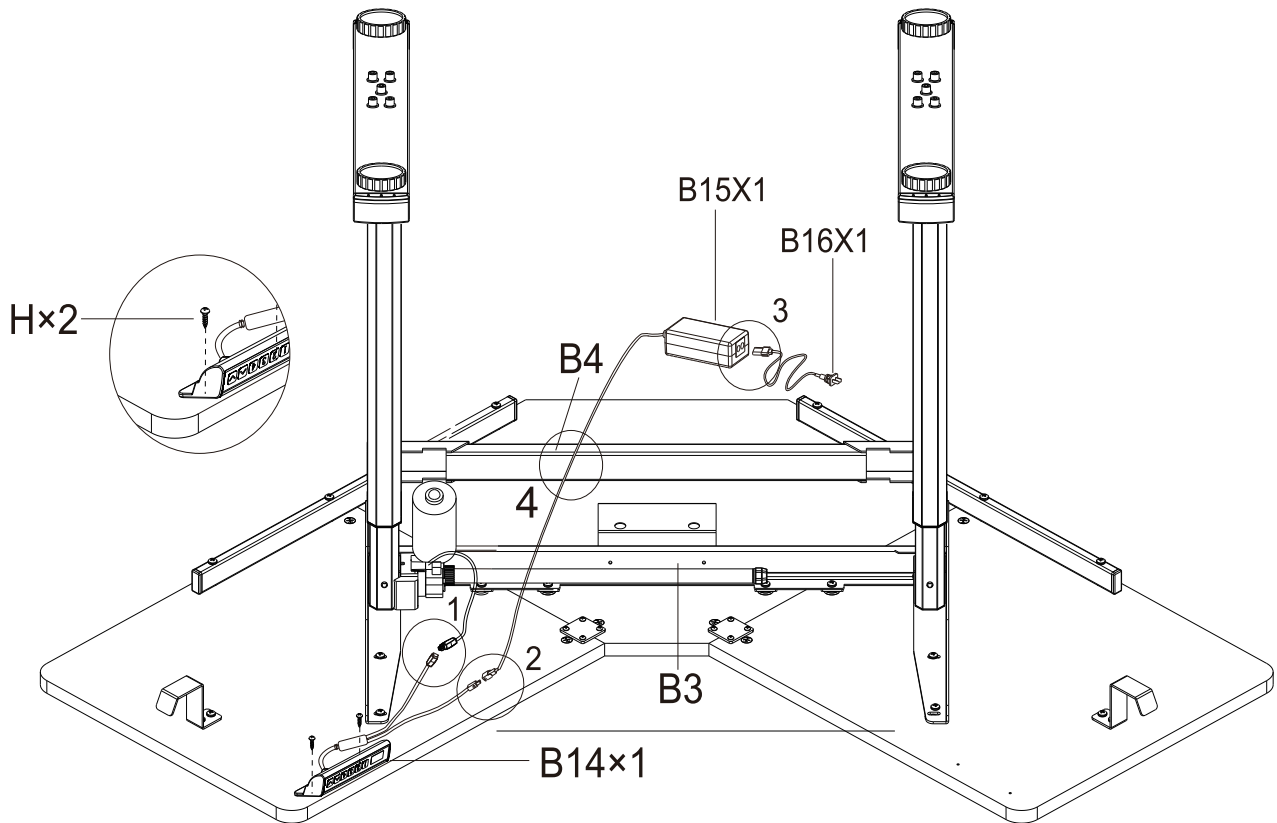


Ein wenig drehen
(Nicht mehr als 180°)

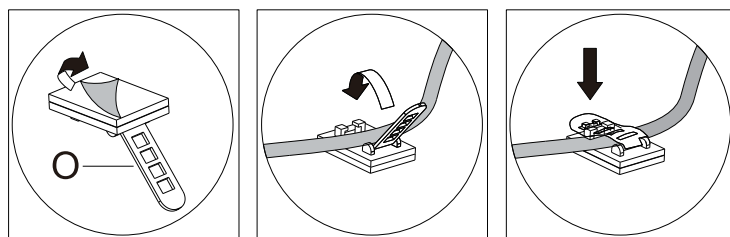
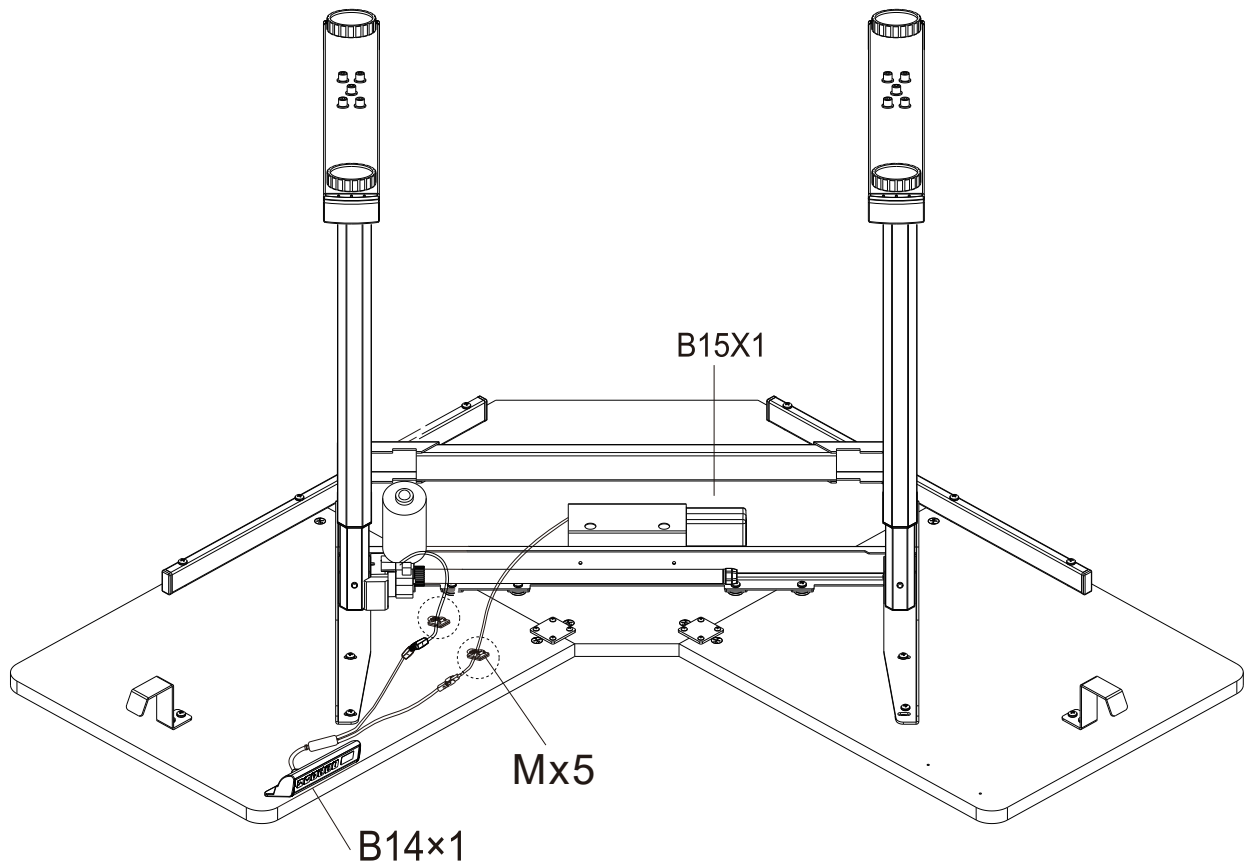
Ziehen Sie die
Mutter an.

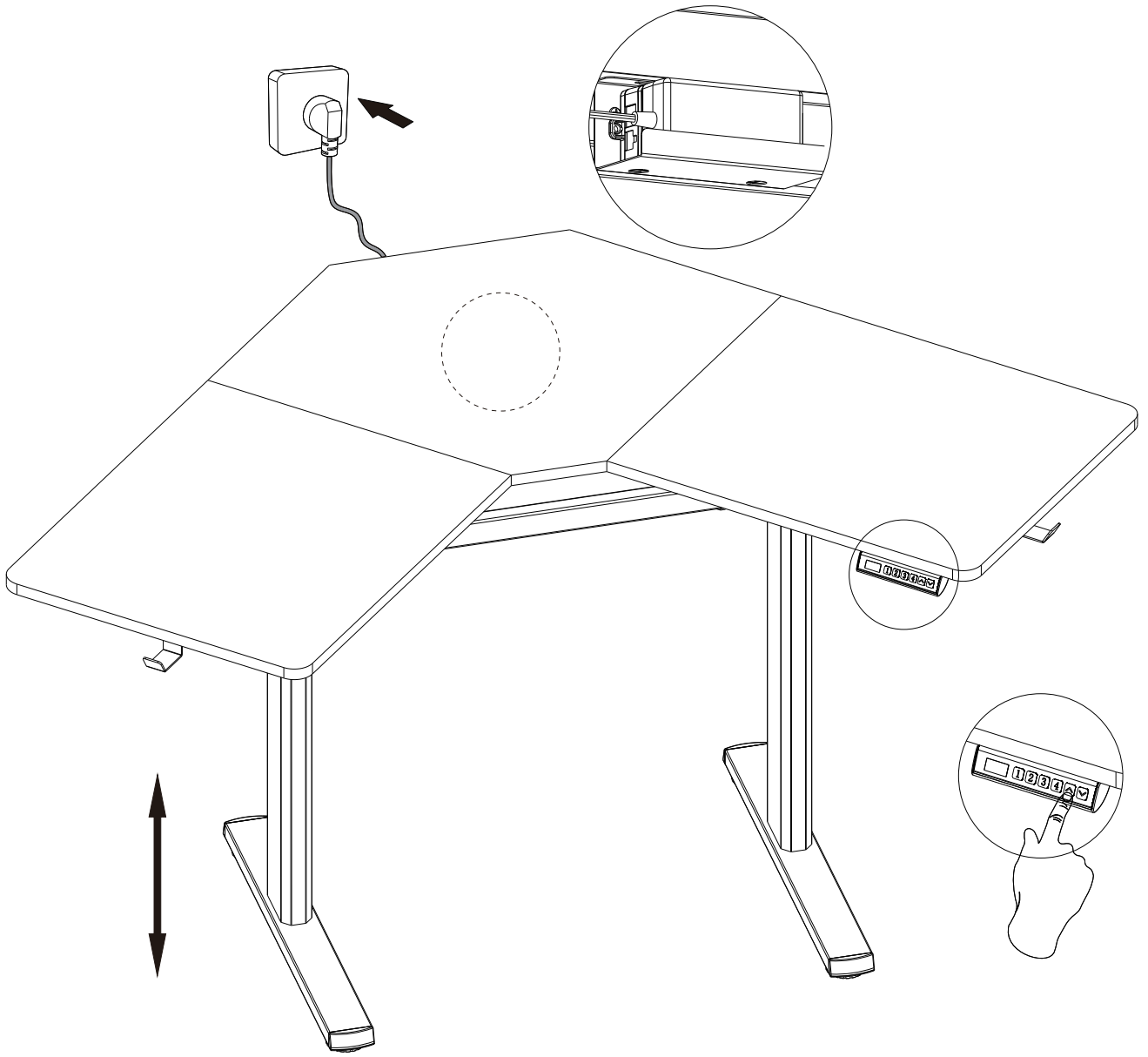




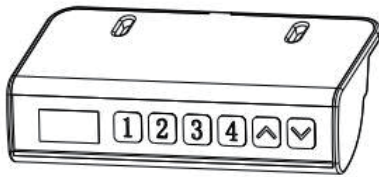


Hinweis: Das Kabel von Teil B14 muss zwischen B3 und B4 verlaufen, nicht über B4, sonst wird das Kabel von B14 beschädigt, so dass das Produkt nicht nach oben oder unten gehoben werden kann.





Digitales Bedienfeld für elektrisch höhenverstellbaren Tische Benutzeranleitung



Stecken Sie das Stromkabel in eine 110-V- oder 220-V-Steckdose

EINFÜHRUNG IN DIE TASTEN

1. Taste „1“: Die erste gespeicherte Benutzerhöhe.
2. Taste „2“: Die zweite gespeicherte Benutzerhöhe.
3. Taste „3“: Die dritte gespeicherte Benutzerhöhe.
4. Taste „4“: Die vierte gespeicherte Benutzerhöhe.
5. Taste "↑": Die Steigtaste, der Tisch fährt hoch, wenn Sie sie drücken.
6. Taste "↓": Die Absenktaste, der Tisch fährt nach unten, wenn Sie sie drücken.

WICHTIG! Sie müssen den Tisch vor der Verwendung zurücksetzen:

Halten Sie die Taste "↓" auf der Handsteuerung gedrückt, bis der Tisch seine niedrigste Höhe erreicht hat. Lassen Sie die Taste "↓" los. Halten Sie die Taste "↓" erneut länger als 3 Sekunden gedrückt und lassen Sie sie los, nachdem „rSt“ „-5s“ angezeigt wird. Das bedeutet, dass das System den Vorbereitungsstatus für das Zurücksetzen aufgerufen hat. Jetzt müssen Sie zurücksetzen, halten Sie die Taste „↓“ gedrückt. Das System fährt nach unten zum tiefsten Punkt der Maschine und beginnt automatisch mit dem Rücklauf nach oben "↓", lassen Sie dann los, nachdem das System-Zurücksetzen abgeschlossen ist. Ihr Tisch ist nun verwendbar.

USB-LADEN

Der linke USB-Anschluss hat die Ladefunktion des Mobiltelefons, der 5 V 500 mA Strom liefern kann und im Inneren eine Überlastungsschutzeinheit enthält, die die Sicherheit des geladenen Mobiltelefons gewährleistet.



TECHNISCHE DATEN

Höhenbereich	72 cm (28,3 Zoll)-122 cm (48 Zoll)
Breite der Basis	120 cm (47,2 Zoll)
Fahrgeschwindigkeit	23 mm pro Sekunde
Gewichtskapazität	80 kg (176 Pfund).


Einschaltdauer	10 %, max. 2 Min. ein, 18 Min. aus
	4 Speicher-Voreinstellungen Sanfter Start/Stop Einstellbare Nivellierbolzen

BETRIEBSBESCHREIBUNG







Upgrade und Downgrade:

1. Drücken Sie die Taste , der Tisch fährt auf den höchsten Punkt und stoppt automatisch.
2. Drücken Sie die Taste , der Tisch fährt auf den niedrigsten Punkt und stoppt automatisch.




Höhe speichern:

1. Verwenden Sie die Taste UP oder DOWN, um den Tisch auf die gewünschte Höhe zu bringen.
2. Wenn der Tisch still steht, drücken Sie die Taste „1“ für länger als 3 Sekunden, „S-1“  / wird angezeigt, was bedeutet, dass die aktuelle Höhe erfolgreich auf der Taste gespeichert wurde. Wenn der Tisch auf einer anderen Höhe ist, drücken Sie kurz die Taste, er Tisch fährt automatisch in die Standardposition.
3. Die Bedienung der Speichertasten „2“ „3“ „4“ ist die gleiche wie die der Taste „1“.



Rücksetz-Funktion:



1. Wenn die Höhe der Arbeitsfläche nicht korrekt ist sind 1 Rücksetzen und Korrektur erforderlich. Halten Sie die Taste gedrückt , um den Tisch auf die niedrigste Position zu senken und zu lassen Sie sie los. Drücken und halten Sie die Taste  erneut für länger als 3 Sekunden und lassen Sie los, nachdem „rSt“  angezeigt wird. Das bedeutet, dass das System den Vorbereitungszustand für das Rücksetzen aufgerufen hat.
2. Wenn Erl angezeigt wird Halten Sie die Taste  erneut länger als 3 Sekunden gedrückt und lassen Sie sie los, nachdem „rSt“  angezeigt wird. Das bedeutet, dass das System den Vorbereitungszustand für das Rücksetzen aufgerufen hat.
3. Wenn ein Rücksetzen erforderlich ist, halten Sie die Taste  gedrückt. Das System fährt zum tiefsten Punkt der Maschine hinunter und beginnt automatisch mit dem Rücklauf nach oben, dann lassen Sie die Taste los, nachdem das System zur Ruhe gekommen ist.

Einstellung der Anti-Kollisions-Empfindlichkeit:

1. Drücken Sie die Tasten  und  gleichzeitig für länger als 3 Sekunden, dann rufen Sie den Aufwärts-Antikollisions-Empfindlichkeitseinstellungsstatus auf, „U-X“ wird zu diesem Zeitpunkt angezeigt, „x“ ist „0-9“, „0“ bedeutet, dass das System die Aufwärts-Antikollisionsfunktion deaktiviert, und die „9“ ist die empfindlichste Aufwärts-Antikollision.
2. Im Zustand der Anti-Kollisions-Empfindlichkeitseinstellung 1 können Sie die Taste  kurz


drücken, um hinzuzufügen oder die Taste „“ kurz drücken, um sie zu verringern.


3. Nachdem die Einstellung abgeschlossen ist, halten Sie die Tasten  und  erneut gleichzeitig für länger als 3 Sekunden gedrückt, um die aktuellen Einstellungen zu speichern und in den Zustand der Einstellung der Antikollisionsempfindlichkeit nach unten zu wechseln.

4. Nachdem die Einstellung beendet ist, halten Sie die Tasten  und  erneut gleichzeitig für länger als 3 Sekunden gedrückt, speichern Sie die aktuellen Einstellungen und verlassen Sie den Einstellungsstatus für die Antikollisionsempfindlichkeit.

Laufintervall-Einstellungen:


1. Wenn der Tisch stillsteht, drücken Sie die Tasten „1“ und „2“ länger als 3 Sekunden, Sie können die aktuelle Tischhöhe für die obere Grenze des Betriebs einstellen oder abbrechen, Einstellung erfolgreich

hintere Anzeige: 


Abbruch erfolgreich hintere Anzeige: 


2. Wenn der Tisch stillsteht, drücken Sie die Tasten „3“ und „4“ für länger als 3 Sekunden, Sie können die aktuelle Tischhöhe für die untere Grenze des Betriebs einstellen oder abbrechen, Einstellung

erfolgreich hintere Anzeige: 

Abbruch erfolgreich hintere Anzeige: 

3. Beachten Sie, dass die obere Endlage bei der Einstellung höher sein muss als die untere Endlage. Wenn nicht, wird das System eine der beiden ignorieren.

3. Nachdem die Einstellung erfolgreich war, wird jede Fahrt zu dieser Endposition automatisch gestoppt. Wenn es die obere Grenze erreicht, wird es anzeigen: 


Wenn es die untere Grenze erreicht, wird es anzeigen: 



BETRIEBSBESCHREIBUNG


Metrisch-englische Anzeige Umschalten:

Halten Sie die Tasten „1“ und „4“ gleichzeitig für länger als 3 Sekunden gedrückt, die Anzeigehöhe zwischen metrisch und Englisch umgeschaltet, Ausschalten speichert die Einstellungen.

Codebeschreibung und Verarbeitungsmethoden:

1 .Der Code „rSt“ zeigt an, dass sich das Gerät in der Rücksetzen-Vorbereitung befindet. Sie können die Taste K  gedrückt halten, um es auf die vorhergehende Weise zurückzusetzen.

2. Der Code „Er1“  zeigt an, dass ein Fehler vorliegt, d.h. der Motor dreht sich nicht und die Halldaten werden nicht zurückgesendet. Halten Sie die Taste  gedrückt, um den Vorbereitungsstatus für das Rücksetzen aufzurufen. Nach dem Prüfen und der richtigen Handhabung.

3. Der Code „Hot“  zeigt an, dass das System überhitzt ist. Das System muss vor dem

normalen Gebrauch länger als 18 Minuten ruhen.

4. Wenn die obige Methode das Problem nicht behebt, ziehen Sie das Netzteil, überprüfen Sie alle Bauteile des Systems und die Verbindungen auf ihren ordnungsgemäßen Zustand, schalten Sie dann das Gerät ein und nehmen Sie es wieder in Betrieb.

5. Wenn der Tisch immer noch nicht funktioniert, wenden Sie sich an den Kundendienst.



Im Falle eines Stromausfalls oder wenn das Stromkabel getrennt wird, kann ein manuelles Rücksetzen erforderlich sein (siehe Rücksetzen-Anweisungen oben).



Dieses Produkt ist für eine Einschaltdauer von 10 % ausgelegt (2 min. Ein, 18 min. Aus)



Halten Sie Kinder von elektrisch höhenverstellbaren Tischen, Steuereinheiten und Handbedienungen fern

Es besteht Verletzungsgefahr und die Gefahr eines Stromschlags



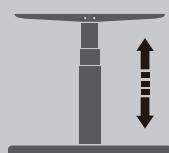
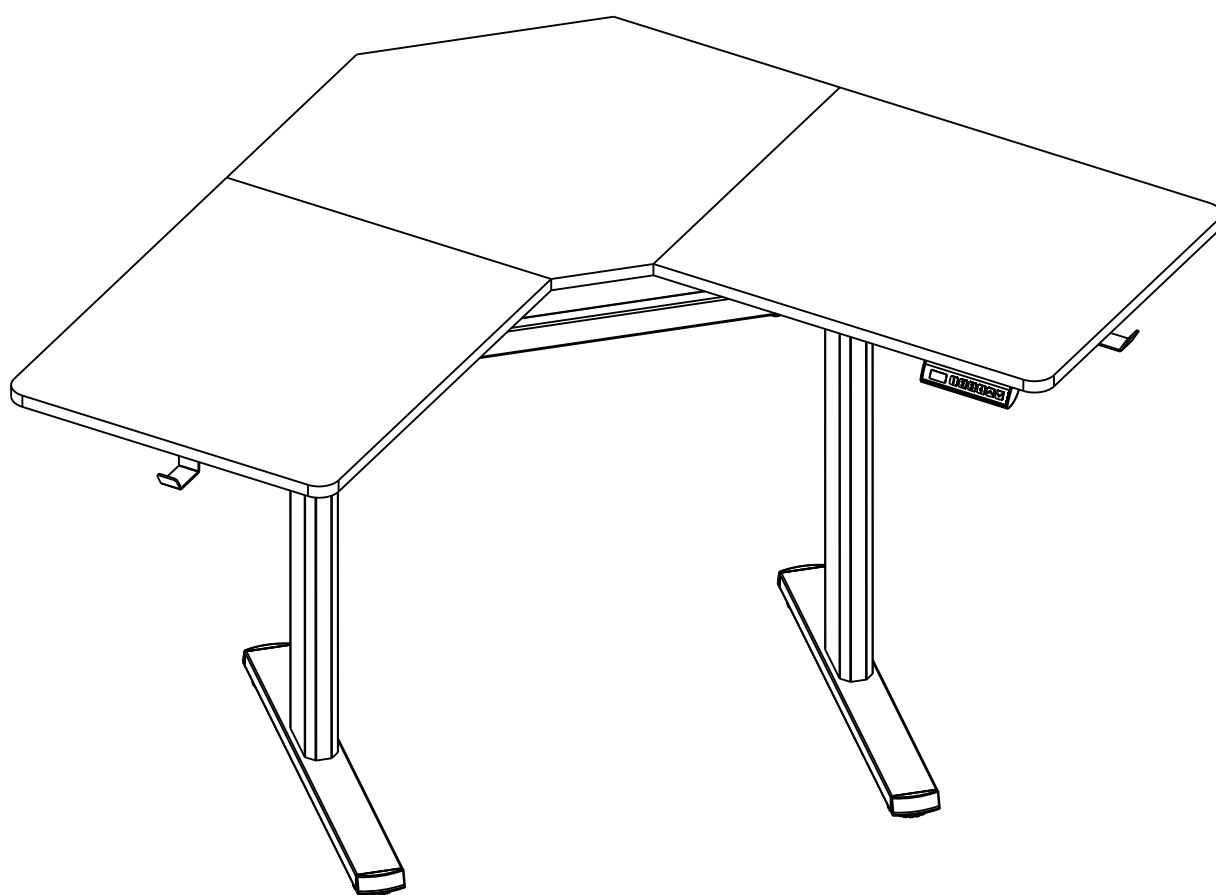
Öffnen Sie keine der Bauteile: Hubsäulen, Steuereinheit und Handschalter.

Es besteht die Gefahr eines Stromschlags



Halten Sie alle elektrischen Bauteile von Flüssigkeiten fern

Instruction Manual




min 720mm
max 1220mm



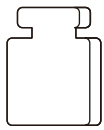
80kg (176lbs)

EN Read the entire instruction manual before you start installation and assembly. If you have any questions regarding any of the instructions or warnings, please contact your local distributor for assistance.

-  **CAUTION:** Use with products heavier than the rated weights indicated may result in instability causing possible injury.
- Mounts must be attached as specified in assembly instructions. Improper installation may result in damage or serious personal injury.
 - Safety gear and proper tools must be used. This product should only be installed by professionals.
 - Make sure that the supporting surface will safely support the combined weight of the equipment and all attached hardware and components.
 - Use the mounting screws provided and **DO NOT OVER TIGHTEN** mounting screws.
 - This product contains small items that could be a choking hazard if swallowed. Keep these items away from children.
 - This product is intended for indoor use only. Using this product outdoors could lead to product failure and personal injury.
- IMPORTANT:** Ensure that you have received all parts according to the component checklist prior to installation. If any parts are missing or faulty, telephone your local distributor for a replacement.
- MAINTENANCE:** Check that the bracket is secure and safe to use at regular intervals (at least every three months).
-

PREPARATION

What are the specifications you need to know?



Weight Capacity
80KG (176lbs)

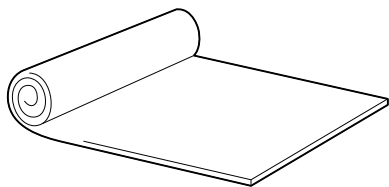


Power Input
(100-240V)



Operation Temperature
(-5°C~+40°C)

What's the thing you'd better have before installation?



A Shipping Blanket
to protect the desk
and the floor



Keep children and pets away from the electric height-adjustable desk during the operation. Unplug the power cord during a thunderstorm or if you do not intend to use the desk for a long time.



Ensure no obstacles in the desk's path and no object above and 20" under the desk.



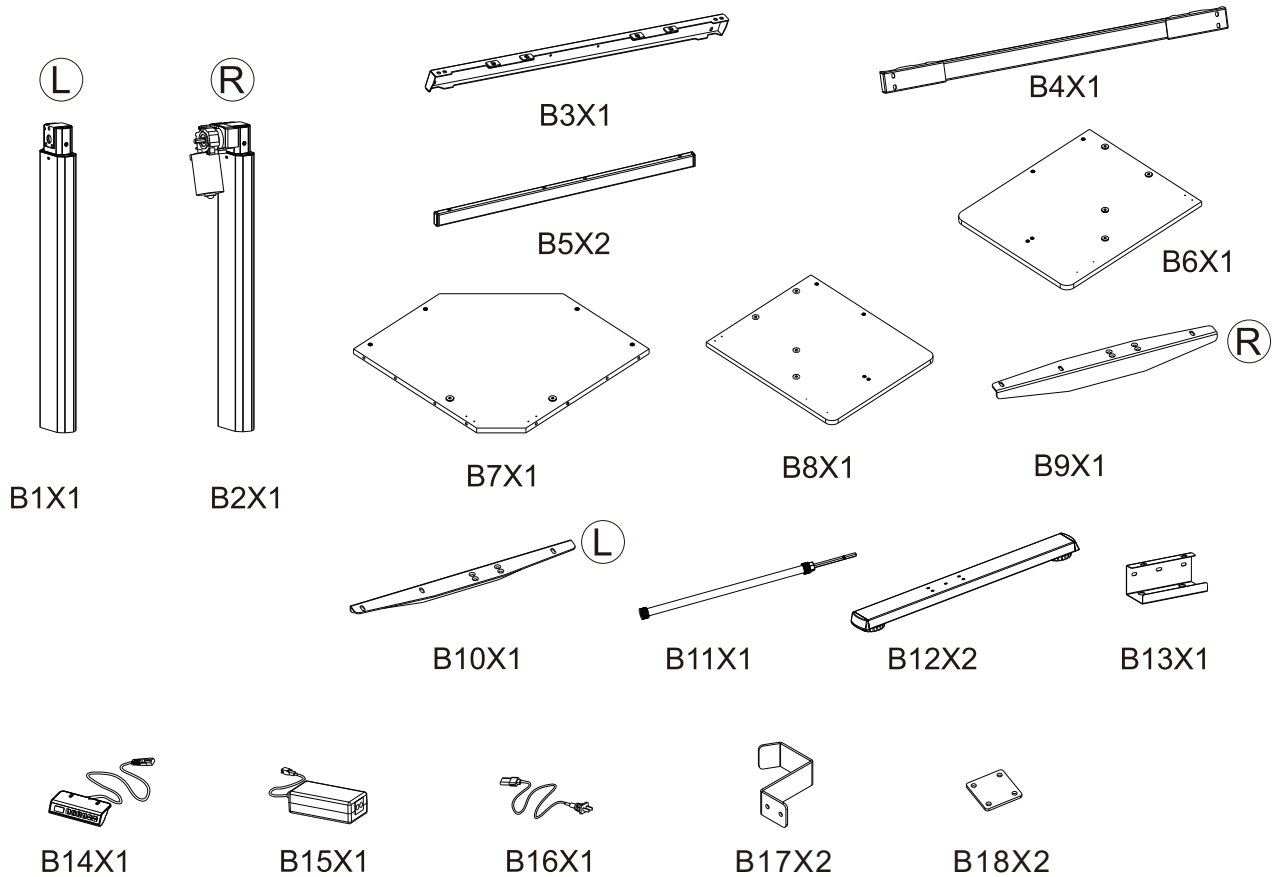
Make sure desktop not touching the wall.

Things you need to know before installation

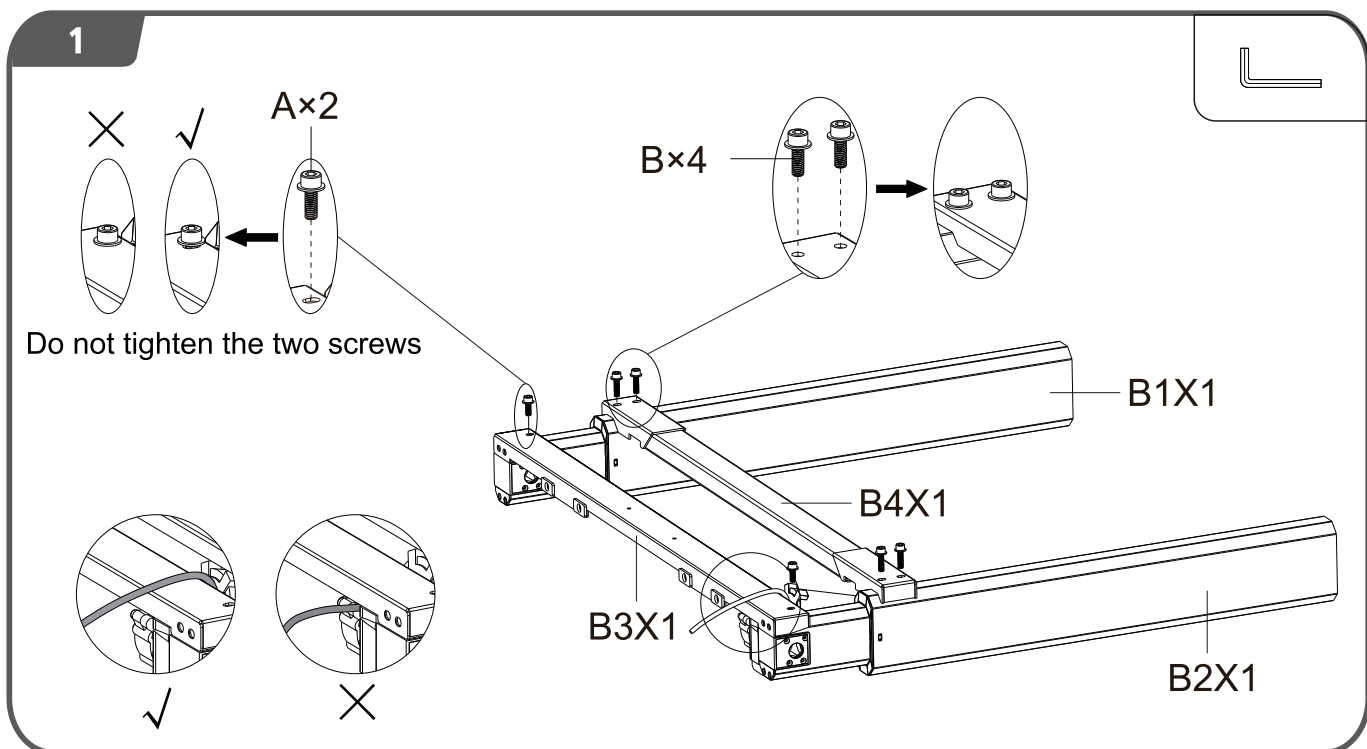
Please check of the components shown in the component checklist. If any of the components are missing or damaged, contact your point of purchase for a replacement.



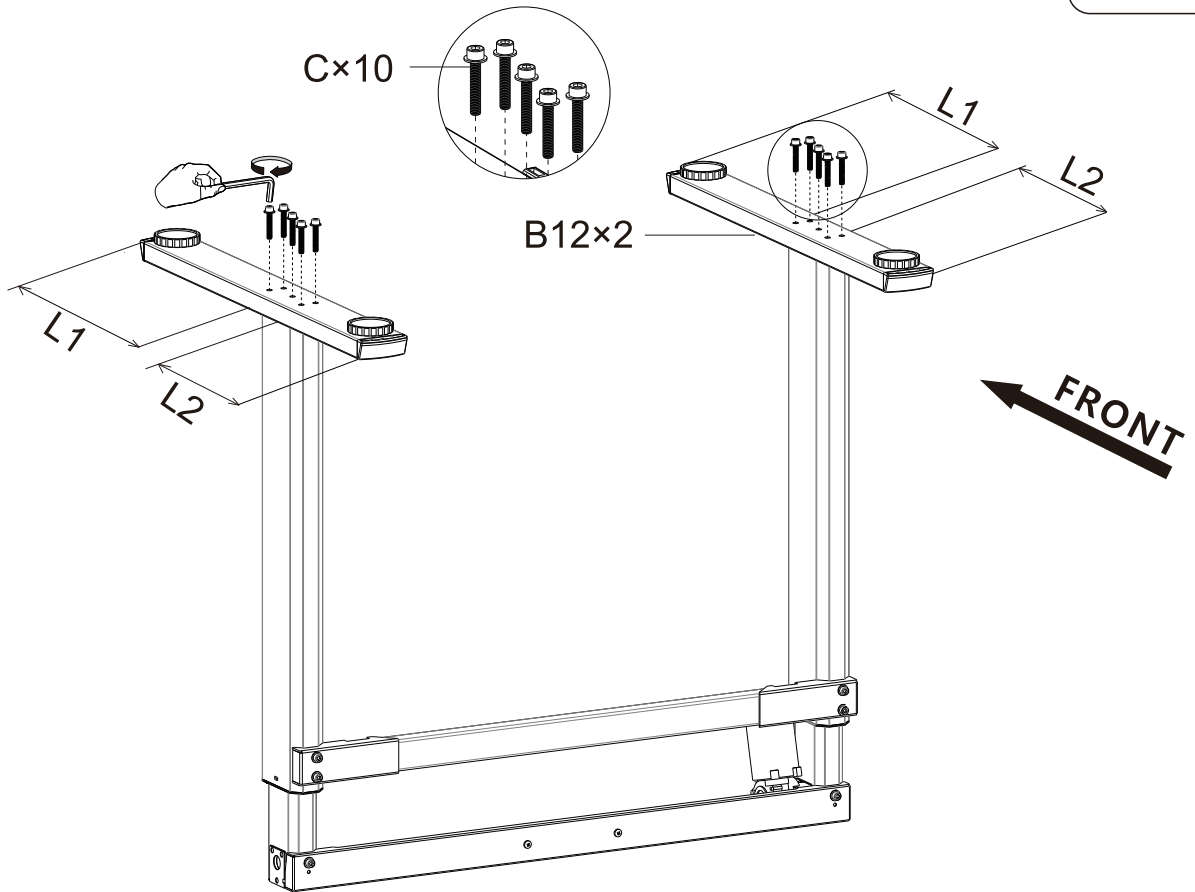
Disposal: The product with this mark indicates that this product shouldn't be disposed with other household wastes throughout the EU. To prevent possible harm to the environment or human health from uncontrolled waste disposal, recycle it responsibly to promote the sustainable reuse of material resources. To return your used device, please use the local recycle service or contact your point of purchase to withdraw the product.



Ax2 M6x16	Bx4 M6x25	Cx10 M6x35	Dx8 M6x12	Ex2 M5x6	Fx8 8x40	Gx14 M6x16	Hx10 ST4.2x16
Ix8 M6x40	Jx1 5mm	Kx1 4mm	Lx1 	Mx5 	Nx1 		



2

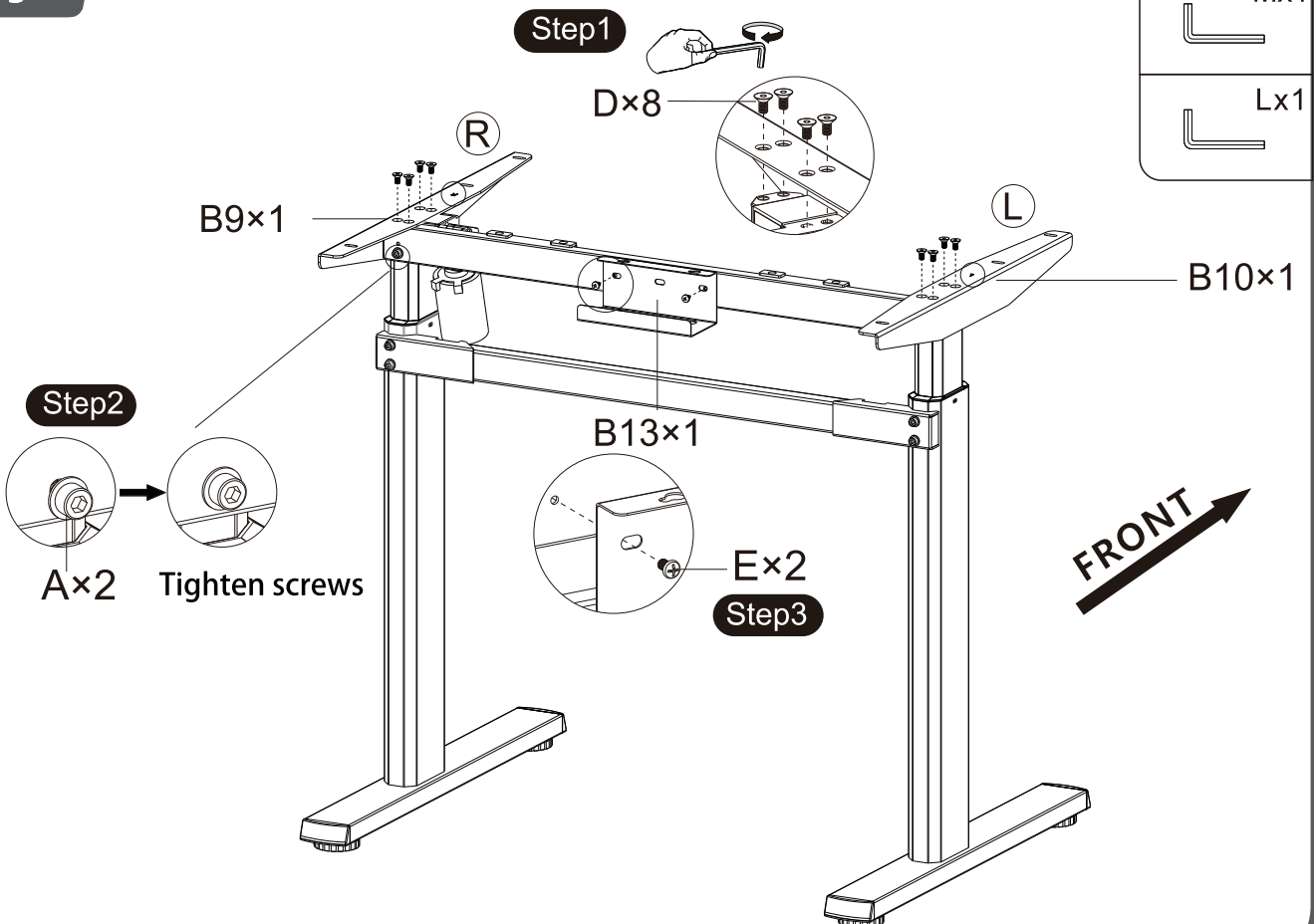
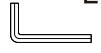


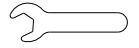
3

Mx1

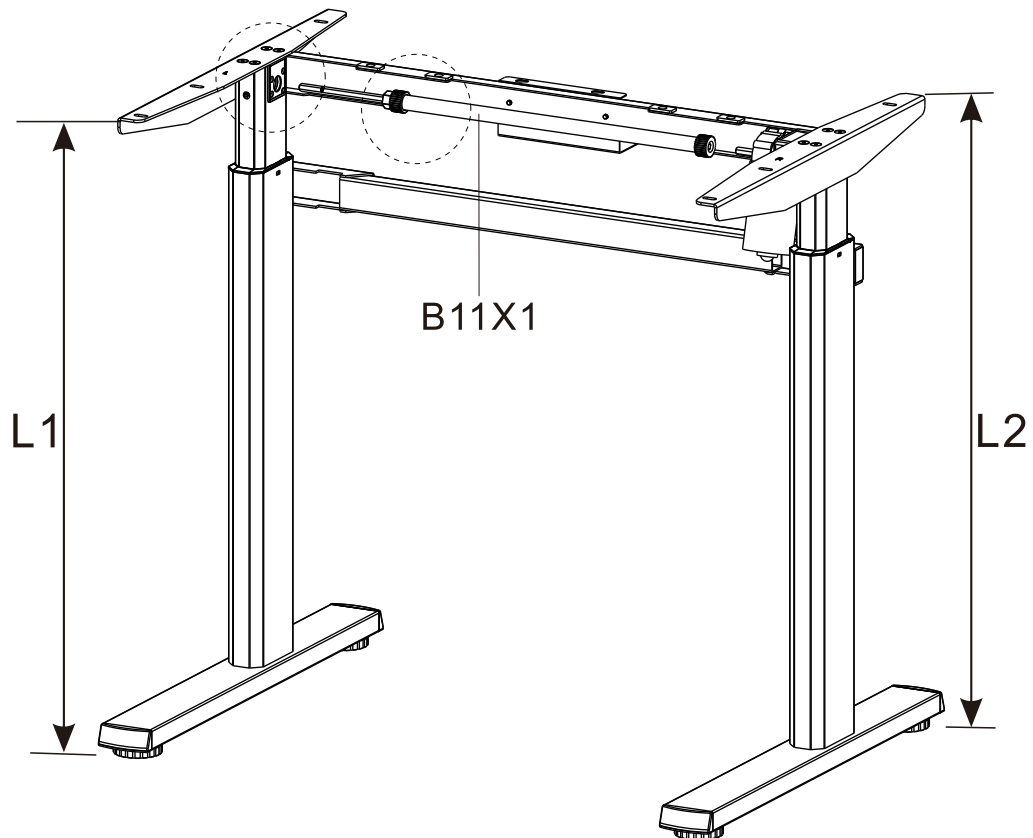


Lx1

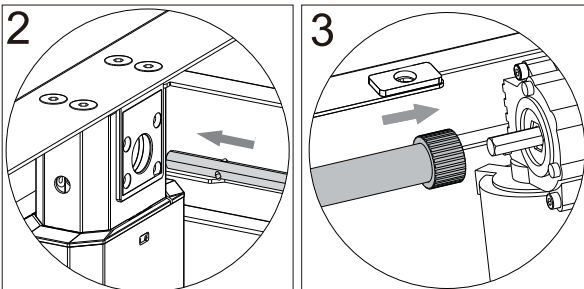
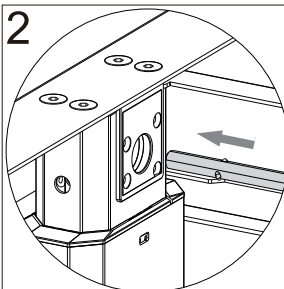
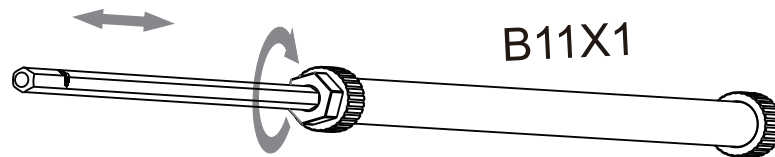




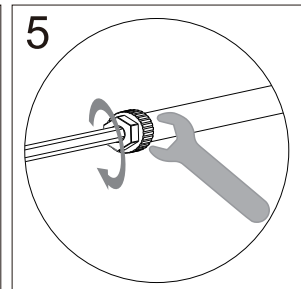
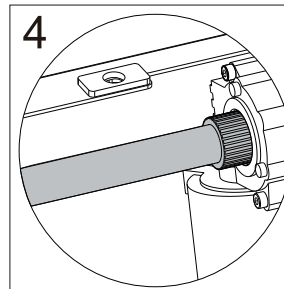
- !** Must make L1 and L2 are the same height before installing "B11". If not, please insert the hex shaft of "B11" into the hex shaft hole in the left leg (as show in pic one), swivel "B11" to make L1=L2.



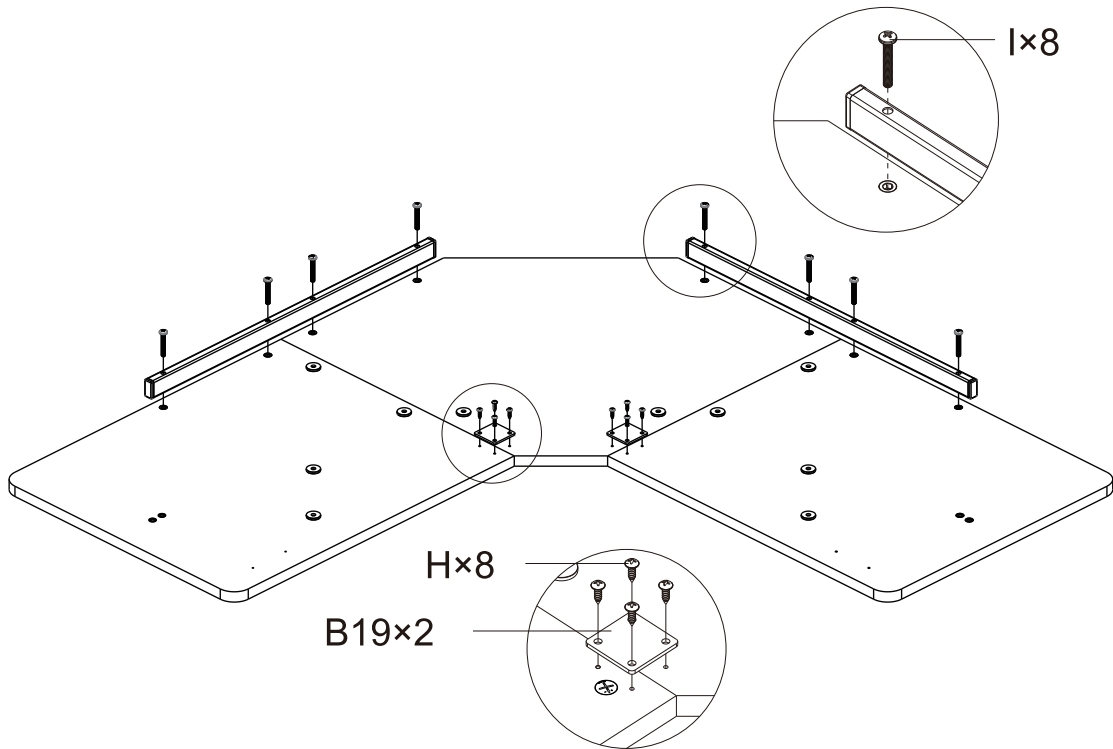
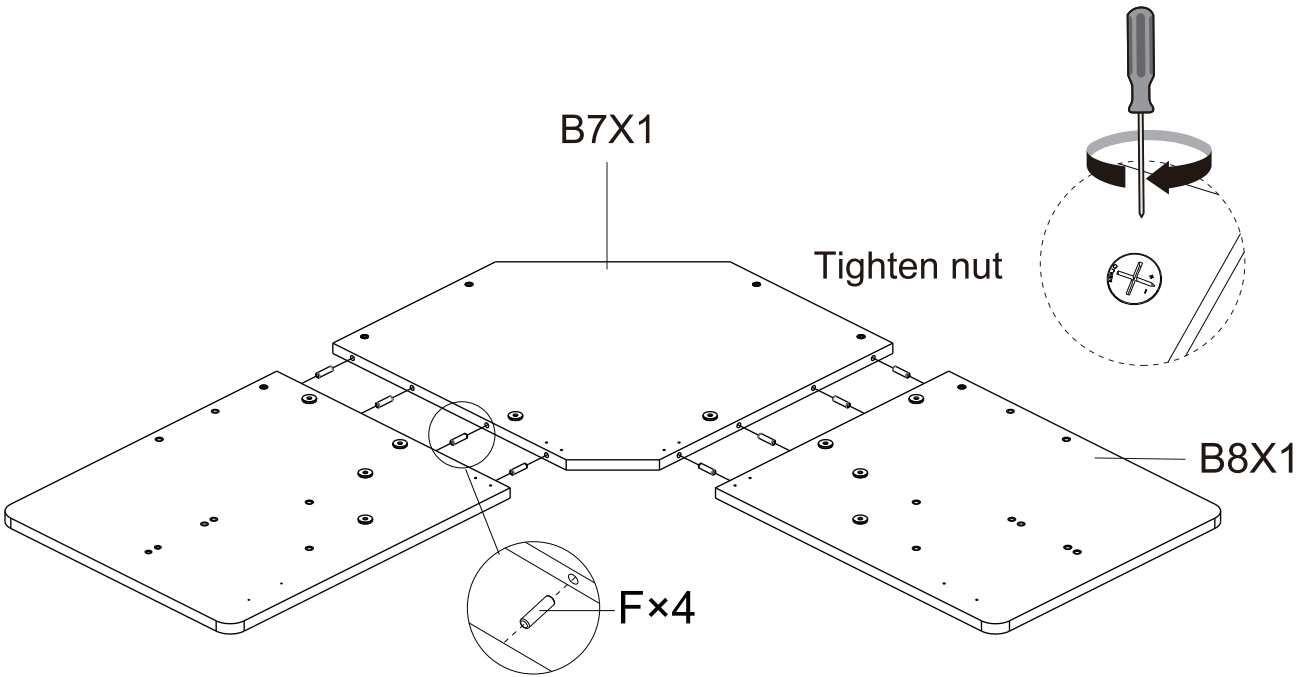
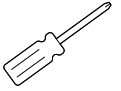
1

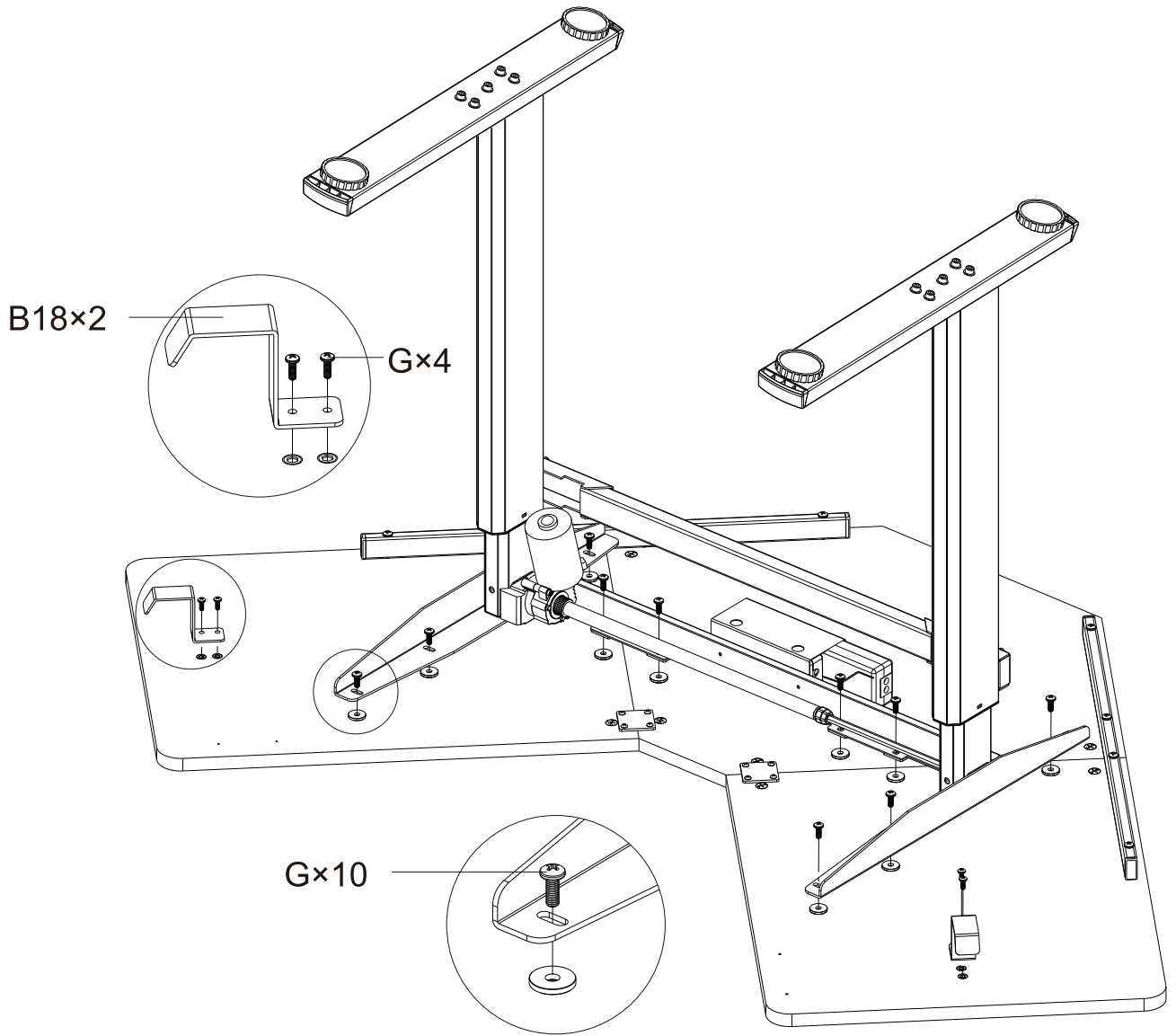
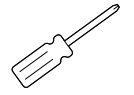


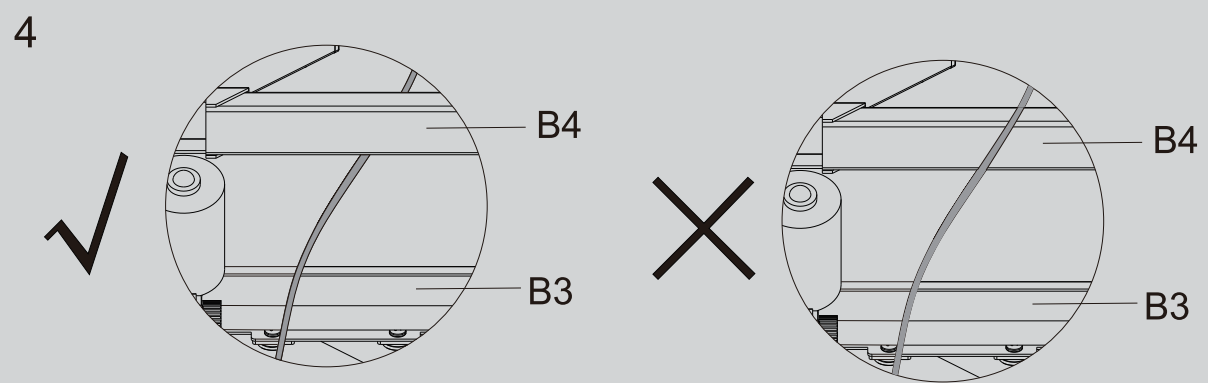
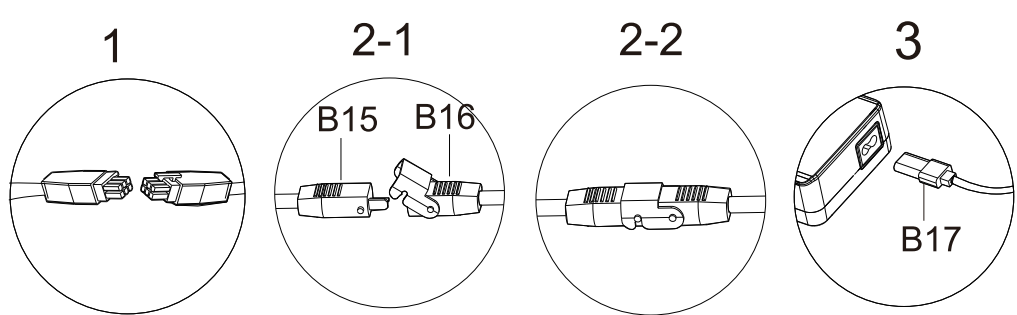
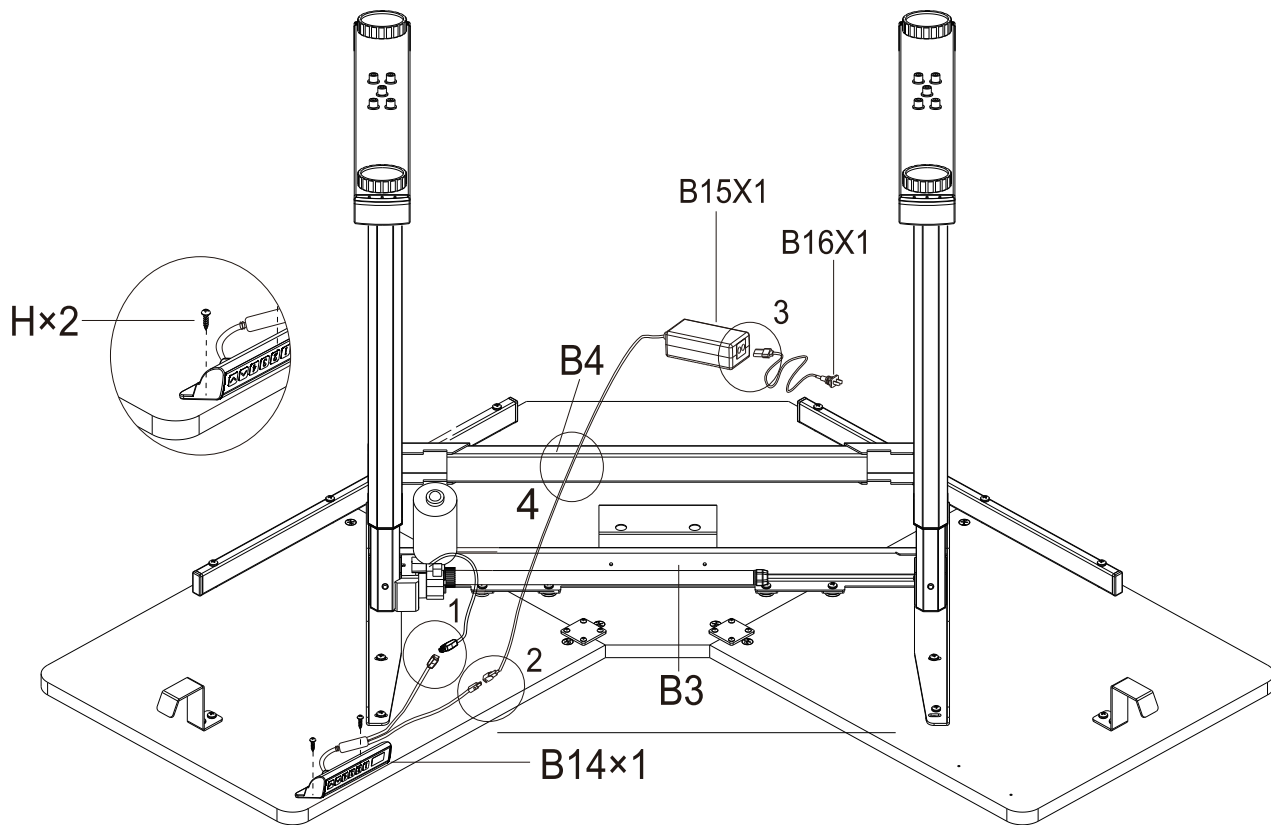
swivel a little
(No exceed 180°)



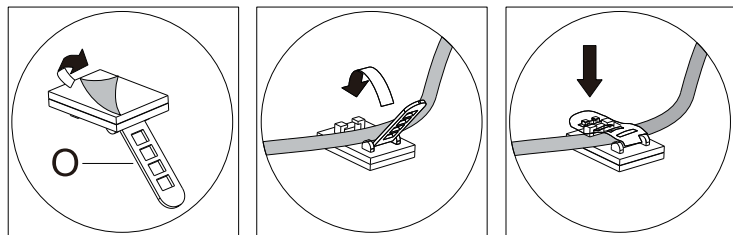
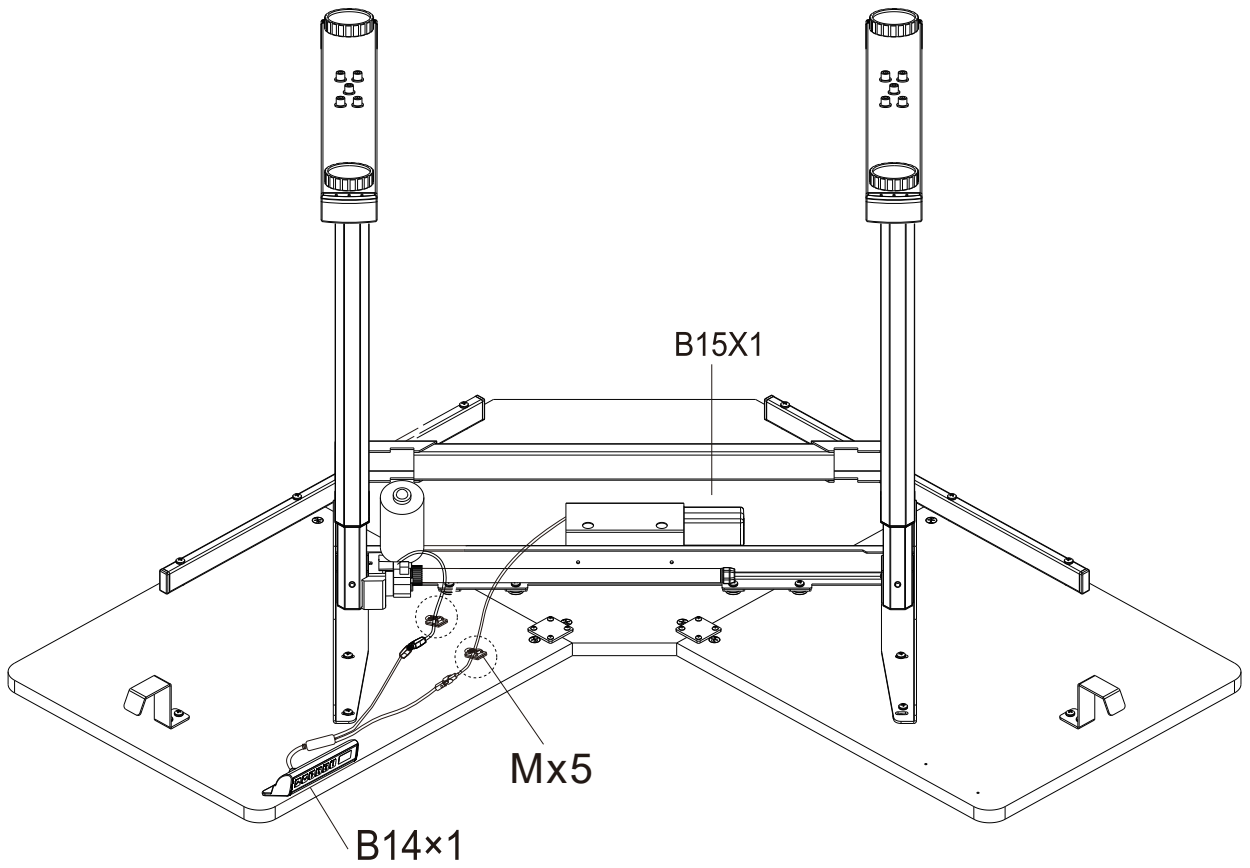
Tighten nut

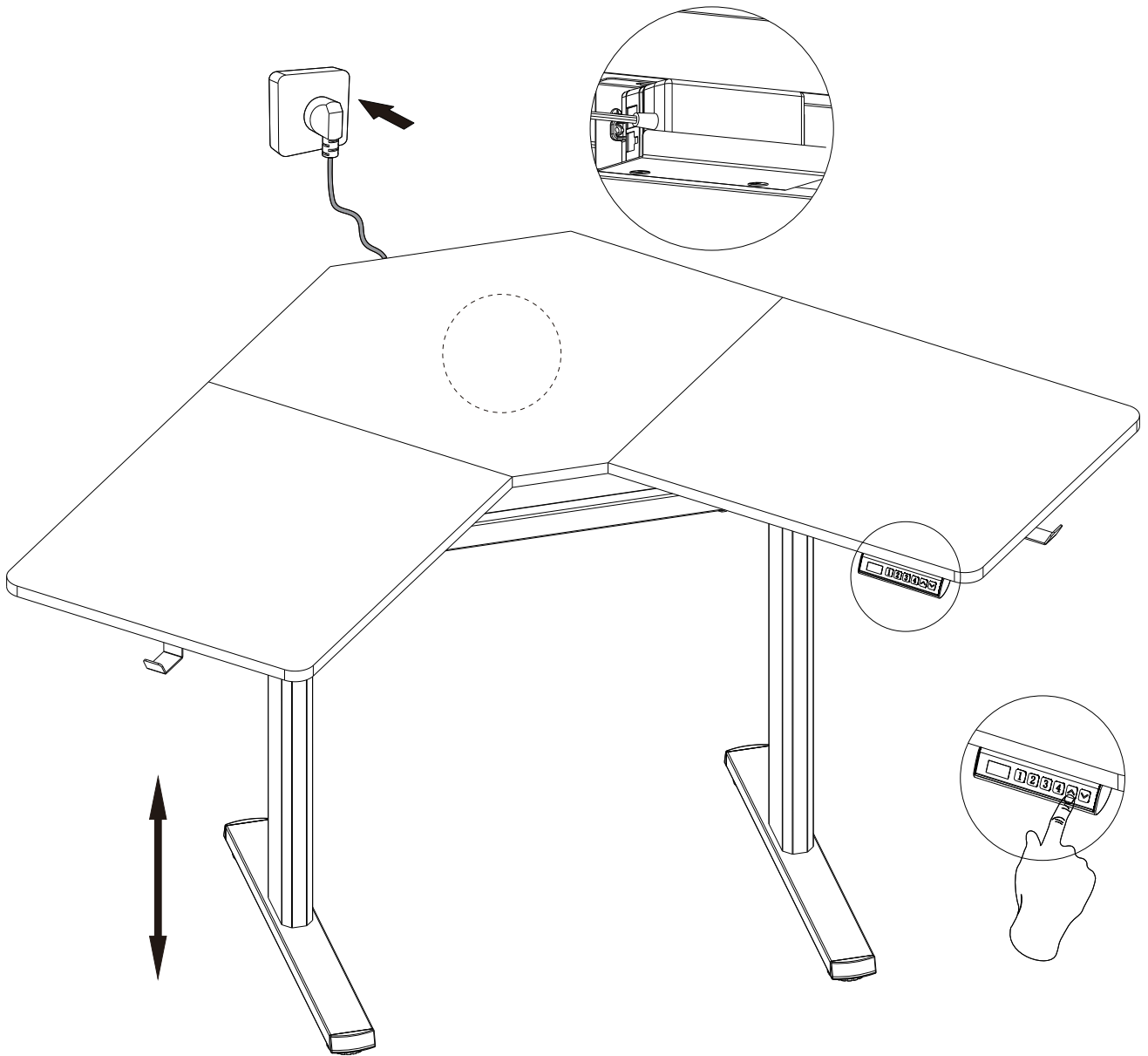






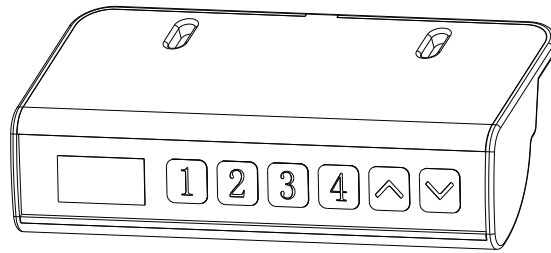
Note: the wire of parts B14 must pass between B3 and B4, not above B4, otherwise the wire of B14 will be damaged, making the product can not be lifted up or down






Digital Control Panel For Electric Height Adjustable Desk

User Guide




Plug the Power Cord into a 110v or 220v outlet

KEYS INTRODUCTION

- 1.Key “1”: The first height user saved.
- 2.Key “2”: The second height user saved.
- 3.Key “3”: The third height user saved.
- 4.Key “4”: The fourth height user saved .
- 5.Key “

IMPORTANT! You must Reset the desk prior to use:

Press and hold the “ is displayed. It means the system has entered the reset preparation state.

Now you need to reset, press and hold the “ ”. The system will go down to the lowest point of the machine and start to reverse up  automatically then release after the system reset is complete.

Your desk is now ready to use.

USB CHARGING

The left USB port has the charging function of the mobile phone ,which can provide 5V 500mA current and contains overload protection unit inside ,ensure the security of the charged mobile phone.

TECHNICAL SPECIFICATIONS

Height Range	72cm(28.3") - 122cm(48")
Base Width	120cm(47.2")
Travel Speed	23mm per second
Weight Capacity	80kg(176lbs).
Duty Cycle	10%, Max. 2 mins on, 18 mins off
	4 Memory presets Soft Start/Stop Adjustable leveling studs

OPERATION DESCRIPTION

Upgrade And Downgrade:

1. Press the Key "▲", desk will go up to the highest point and stop automatically.
2. Press the Key "▼", desk will come down to the lowest point and stop automatically.

Save Height:

1. Use the UP or DOWN button to move the desk to the desired height.
2. When the desktop is still, press key "1" for more than 3 seconds, "S-1" **S-1** is displayed, indicating that the current height is saved to "1" key successfully. When desktop at other heights, press key "1" shortly, desktop will run to the default position automatically.
3. The operation of memory keys "2" "3" "4" is same to key "1".

Reset Function:

1. When the height of the desktop is incorrect, reset and correction are required. Press and hold the Key "▼" to reduce the desktop to the lowest place and loosen it. Press and hold the key "▼" again for more than 3 seconds and release after "rSt" **rSt** is displayed. It means the system has entered the reset preparation state.
2. When "Er1" is displayed, Press and hold the key "▼" again for more than 3 seconds and release after "rSt" **rSt** is displayed. It means the system has entered the reset preparation state.
3. If need to reset, Press and hold the key "▼". The system will go down to the lowest point of the machine and start to reverse up automatically then release after system rest is complete.

Anti-collision Sensitivity Adjustment:

1. Press the Keys "▲" and "▼" at same time for more than 3 seconds, then enter the upward anti-collision sensitivity setting state, "U-X" is displayed at this time, "X" is "0-9", "0" means the system will disable the upward anti-collision function, and "9" is the most sensitive upward anti-collision.
2. In the anti-collision sensitivity setting state, you can press the Key "▲" shortly to add or press the Key "▼" shortly to decline.
3. After the setting is over, press and hold the Keys "▲" and "▼" again at the same time for more than 3 seconds, then save the current settings and enter the downward anti-collision sensitivity setting state.
4. After the setting is over, press and hold the Keys "▲" and "▼" again at the same time for more than 3 seconds, then save the current settings and exit the anti-collision sensitivity setting state.

Run Interval Settings:





1. When the desktop is still, long press Keys "1" and "2" for more than 3 seconds, you can set or cancel the current desktop height for the upper limit of operation, setting successfully rear display: **HoN**
cancellation successful rear display: **HoF**
2. When the desktop is still, long press Keys "3" and "4" for more than 3 seconds, you can set or cancel the current desktop height for the lower limit of operation, setting successfully rear display: **LoN**
cancellation successful rear display: **LoF**
3. Note that the upper limit position must be higher than lower limit position when setting. If not, the system will ignore one of them.
4. After the setting is successful, each run to this limit position, it will stop automatically. When it reaches the upper limit, it will prompt: **HI**
When it reaches the lower limit, it will prompt: **Lo**


OPERATION DESCRIPTION

Metric-English Display Switch:

Press and hold the Keys “1” and “4” at the same time for more than 3 seconds, the display height is switched between metric and English, power off save settings.


Code Description And Processing Methods:

1. The code “rSt” indicates that it is currently in the reset preparation state. You can press and hold the Key “” to reset it in the preceding way.
2. The code “Er!”  indicates a fault, which may be that the motor is not rotating and hall data is not currently returned. Press and hold the Key “” in the above way to enter the reset preparation state. After check and handle it properly.
3. The code “Hot”  indicates that the system is overheated, allowing the system to rest for more than 18 minutes before normal use.
4. If the above method does not solve the problem, unplug the power supply, check all components of the system and the connection are in good condition, and then power on and re-operate.
5. If the desk still fails to work, contact customer service.

 In the event of a power outage or if the power cord is unplugged, a manual reset may be necessary (see Reset Instructions above)

 This product is designed with a duty cycle of 10% (2 min. On, 18 min. off)

 Keep Children away from electric height-adjustable desks, control units and handsets.
There is a risk of injury and electric shock

 Do not open any of components: lifting columns, control box, or handset.
There is a danger of electric shock

 Keep all electrical components away from liquids

Input voltage	100-240	V
Input AC frequency	50/60	Hz
Output voltage	29	V
Output current	1.8	A
Output power	52.2	W
Average active efficiency	88	%
Efficiency at low load (10 %)	87.5	%
No-load power consumption	0.21	W

US



001-877-644-9366
customerservice@aosom.com

CA



001-855-537-6088
customerservice@aosom.ca

UK



0044-800-240-4004
enquiries@mhstar.co.uk

DE



0049-(0)40-88307530
service@aosom.de

FR



0033-1-84166106
contact@aosom.fr

ES



0034-931294512
atencioncliente@aosom.es

IT



0039-0249471447
clienti@aosom.it