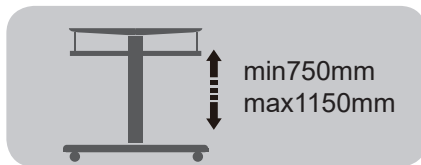
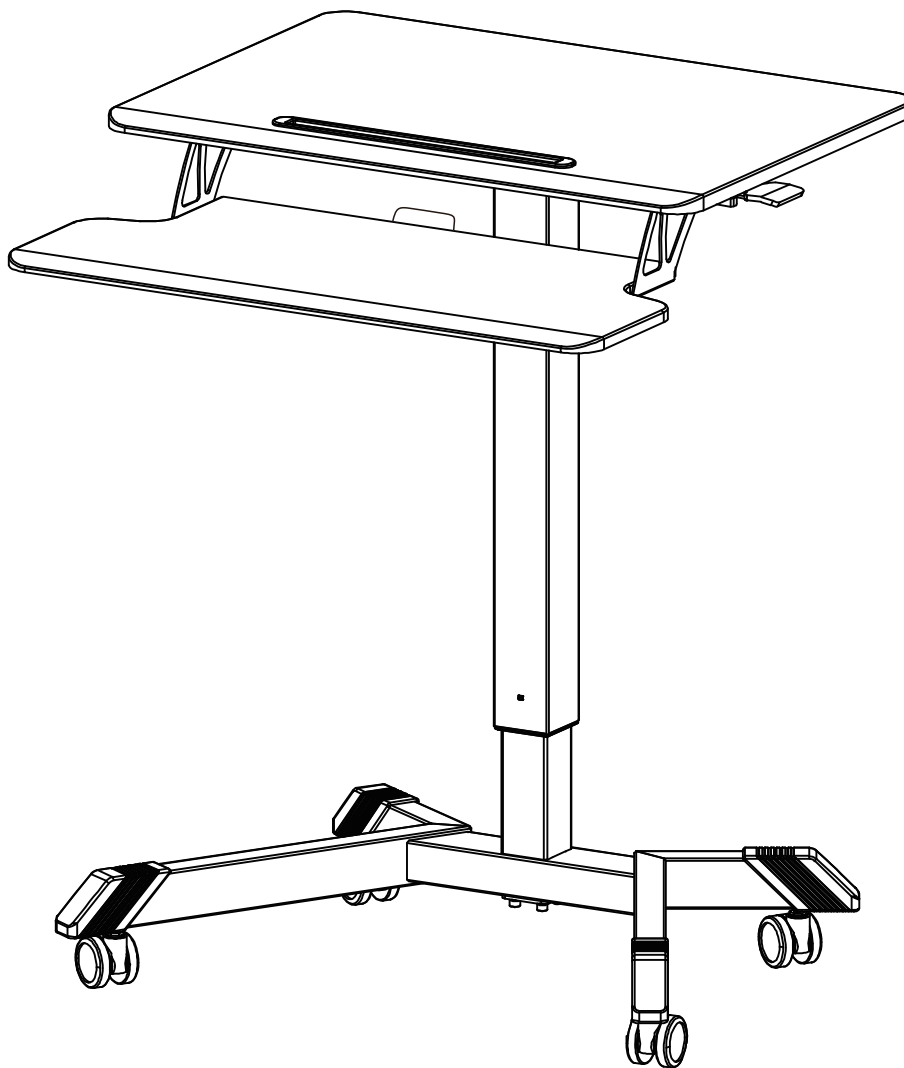




INcfb060_CA_FR_ES

920-074



IMPORTANT, RETAIN FOR FUTURE REFERENCE: READ CAREFULLY

ASSEMBLY & INSTRUCTION MANUAL

EN

★ **Thank you for choosing our products please read the instructions carefully before installation, and please keep the instructions properly**

Tips and tricks

1. Do not attempt to move this furniture without first removing all equipment
2. Death or serious injury may occur when children climb on audio and/or video equipment furniture. A remote control or toys placed on the furnishing may encourage a child to climb on the furnishing and as a result the furnishing may tip over onto the child.
3. Please contact us using the details shown for further advice

⚠ **WARNING** If any parts are missing or damaged, do not return the damaged item to your dealer; contact Customer Service. Never use damaged parts!

FR

★ **Nous vous remercions d'avoir choisi nos produits. Veuillez lire attentivement les instructions avant l'installation, et conservez-les correctement.**

Conseils et astuces

1. N'essayez pas d'enlever ce meuble sans avoir préalablement retiré tous les équipements.
2. La mort ou des blessures graves peuvent survenir lorsque des enfants grimpent sur les meubles de l'équipement audio et/ou vidéo. Une télécommande ou des jouets placés sur le meuble peut inciter un enfant à grimper sur le meuble et de ce fait ce dernier peut basculer sur l'enfant.
3. Contactez-nous aux coordonnées indiquées pour obtenir des renseignements supplémentaires.

⚠ **AVERTISSEMENT** Si des pièces sont manquantes ou endommagées, ne renvoyez pas l'article endommagé à votre revendeur, contactez le service clientèle. N'utilisez jamais de pièces endommagées !

ES

★ **Gracias por elegir nuestro producto, lea cuidadosamente todas las instrucciones antes de realizar la instalación, y guarde las instrucciones apropiadamente.**

Consejos y trucos

1. No intente retirar este mueble antes de retirar todos los equipos sobre él.
2. Si los niños se suben al mueble que se colocan los equipos de audio y/o video, se puede causar la muerte o lesiones graves. Si hay controles remotos o juguetes en el mueble, esto puede atraer a los niños que se suban al mueble, y los equipos o objetos se pueden caer y golpear a los niños.
3. Comuníquese con nosotros a través de los datos proporcionados y detallados para obtener más consejos.

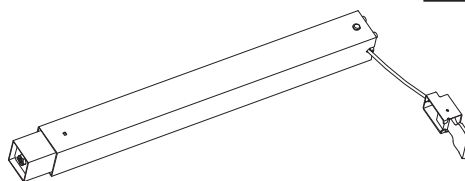
⚠ **ADVERTENCIA** Si descubre que se falta alguna pieza o alguna pieza está dañada, no devuelva la pieza dañada a su distribuidor, comuníquese con el servicio al cliente. ¡Nunca utilice las piezas dañadas!

PARTS

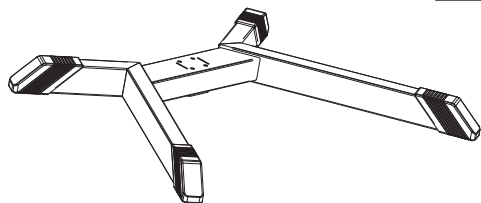
B1x 1



B2x 1



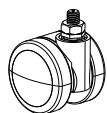
B3x 1



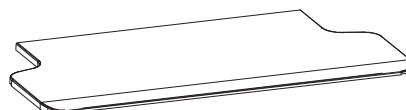
B4x 1



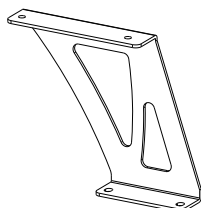
B5x 4



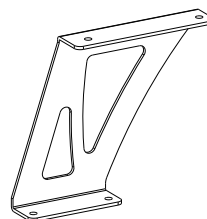
B6x 1



B7x 1



B8x 1



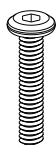
HARDWARE

B9x 1



ST4. 2X9. 5

A x 4



M6x20

B x 8



M6x12

C x 4



M6x60

D x10



M5x9.5

E x 1

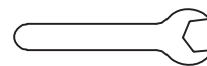


F x 4

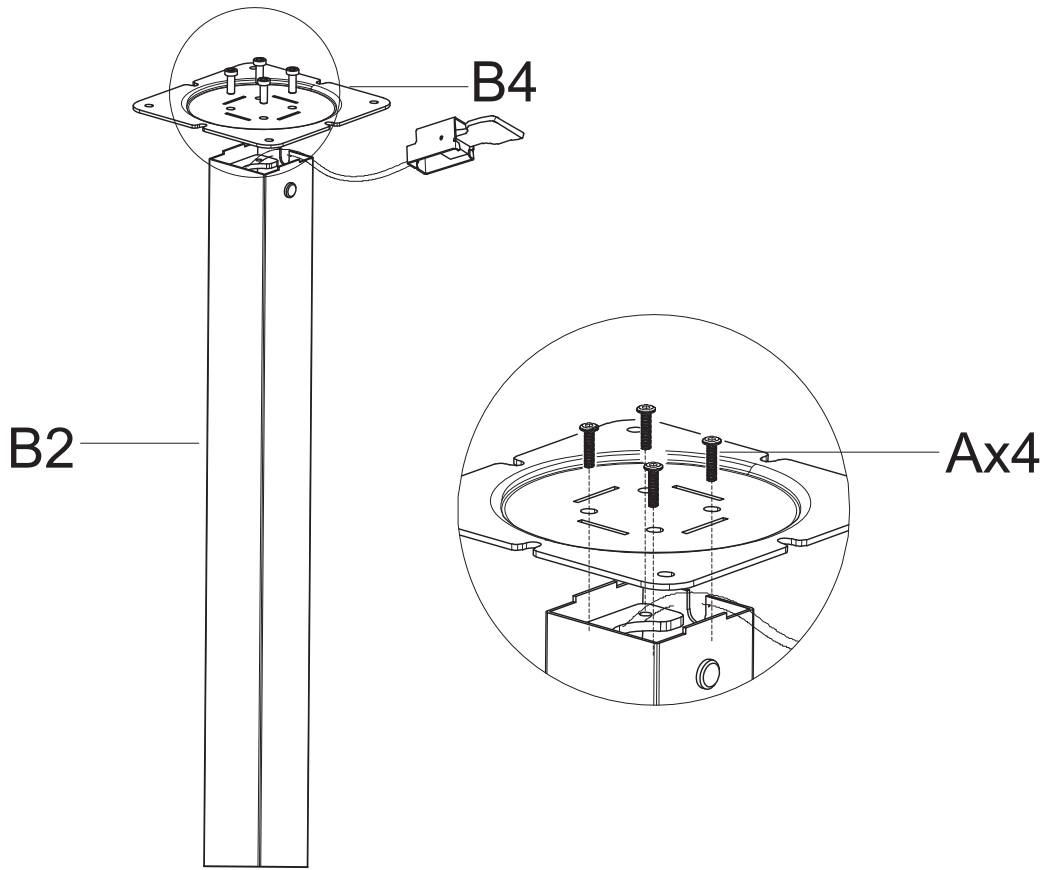


φ16X6.5X1.5

G x 1



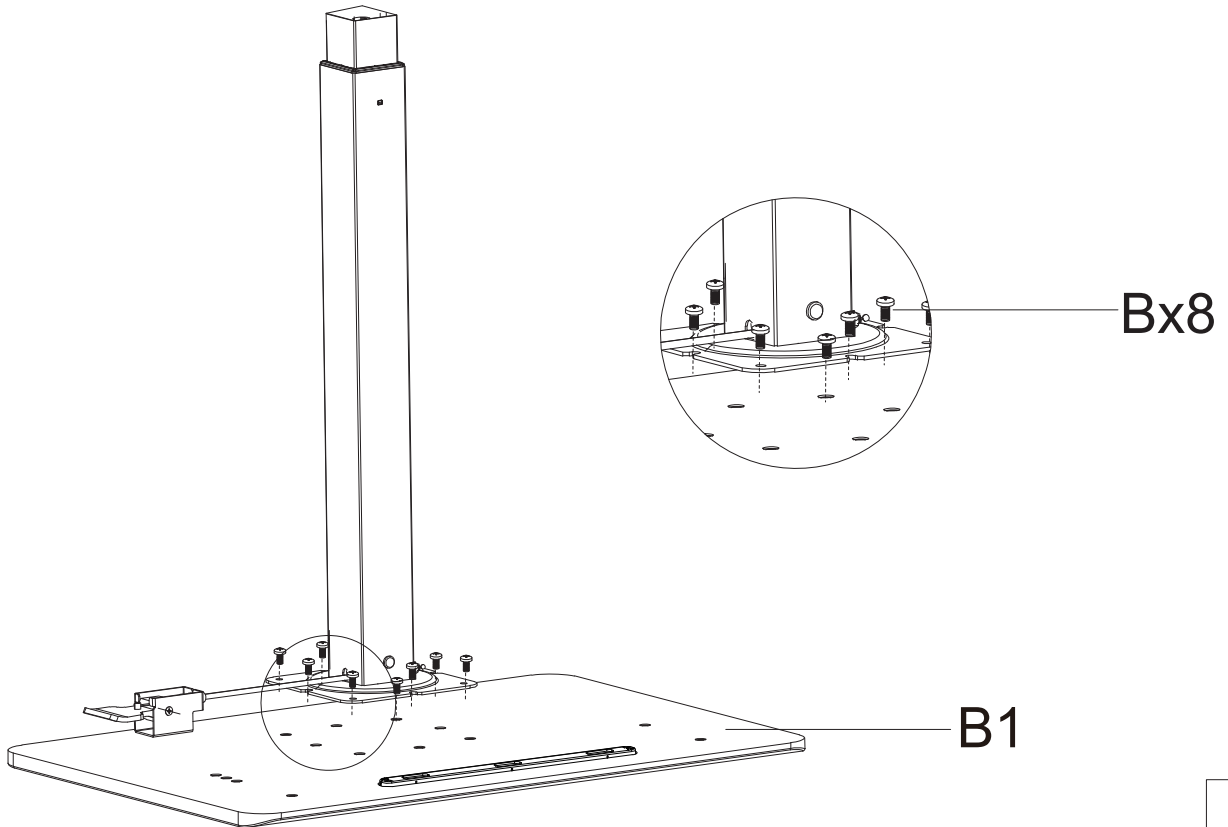
A x 4



EX1



B x 8

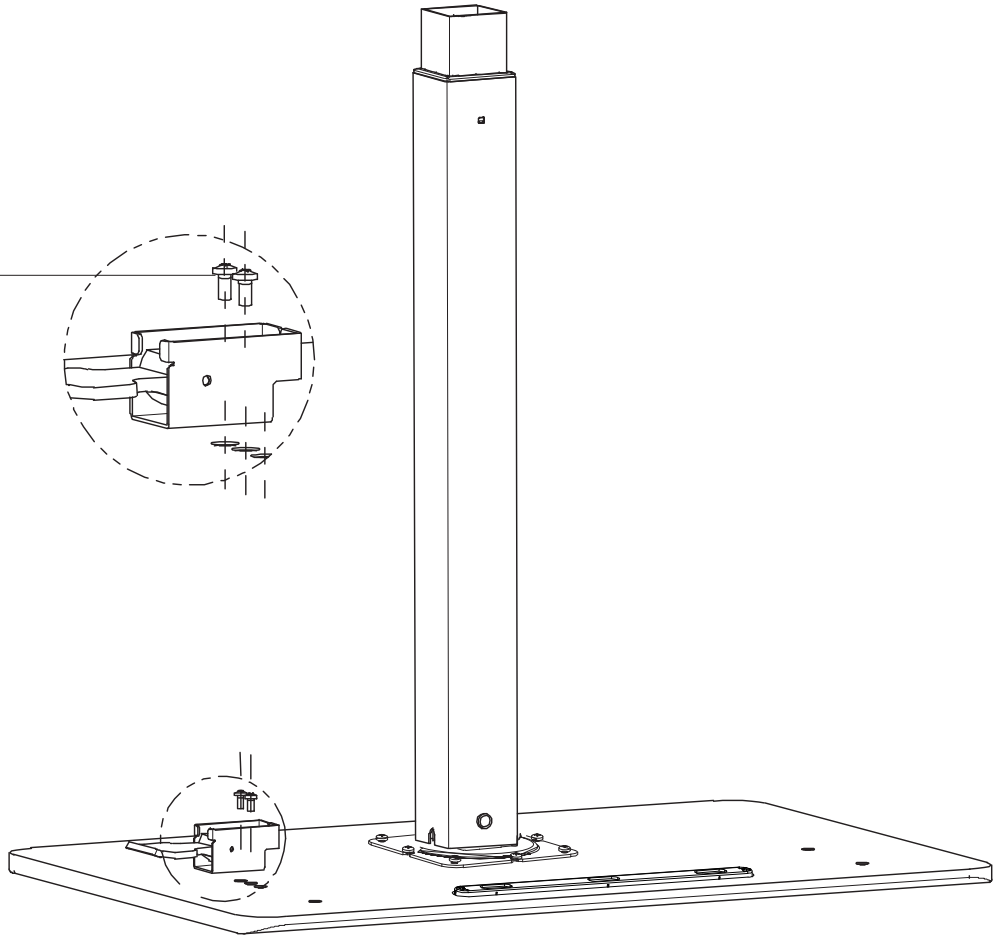


EX1



Dx2

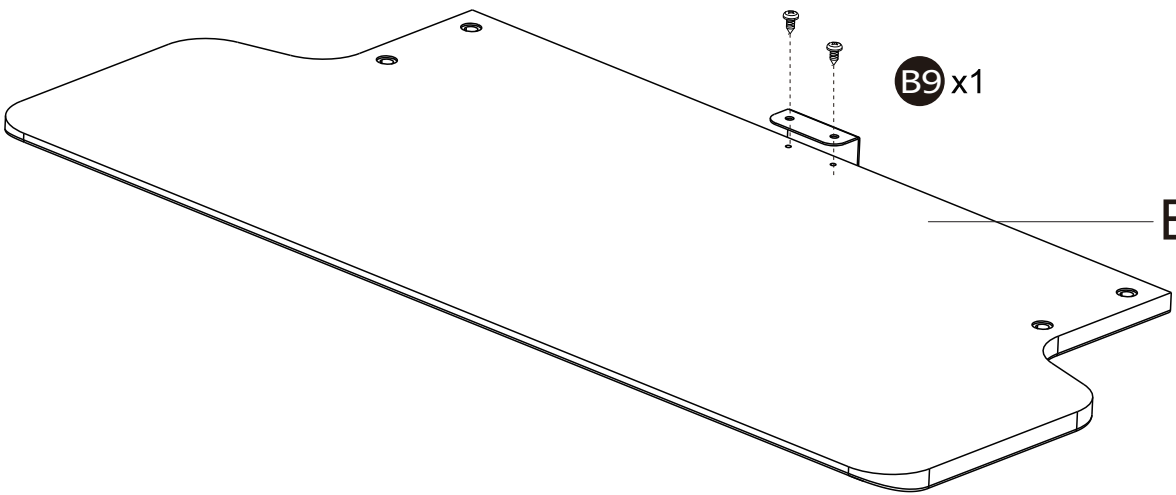
Dx2



B9x1

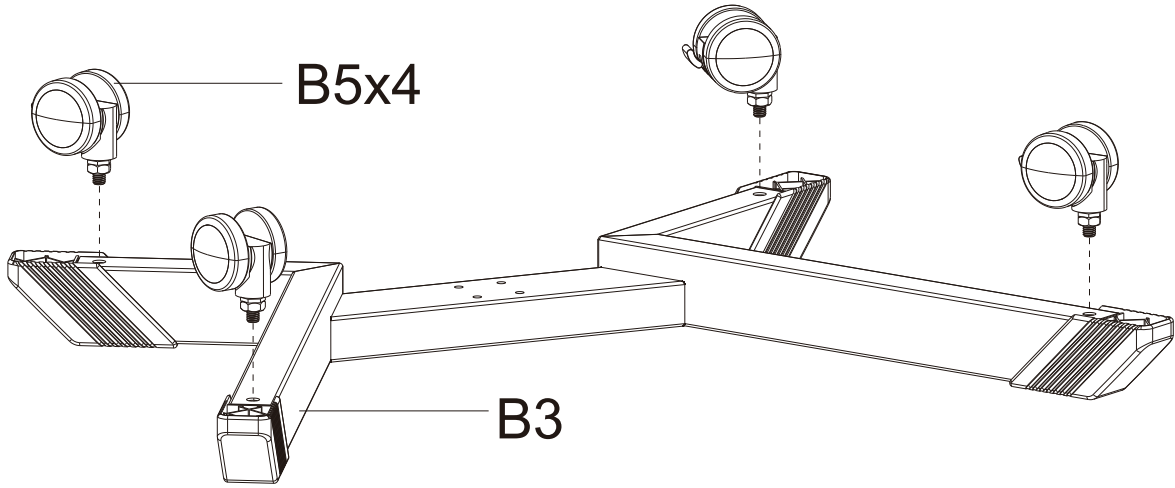
B9x1

B6



EX1



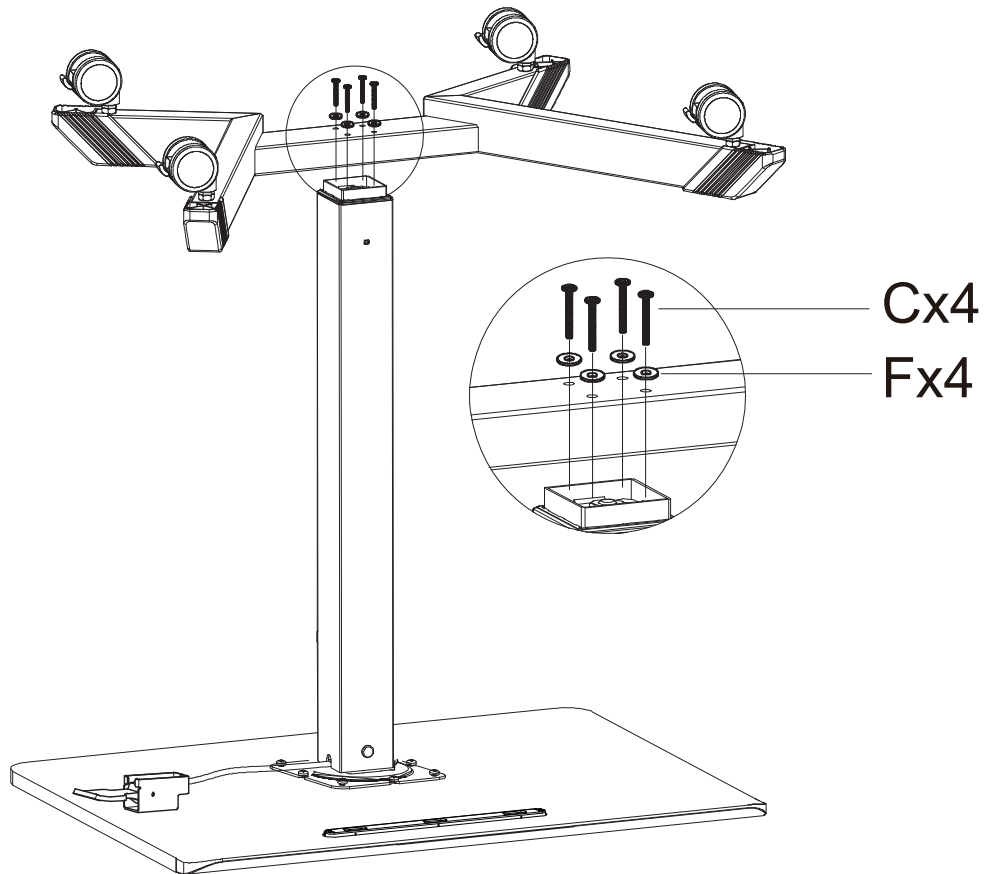


GX1




C x 4

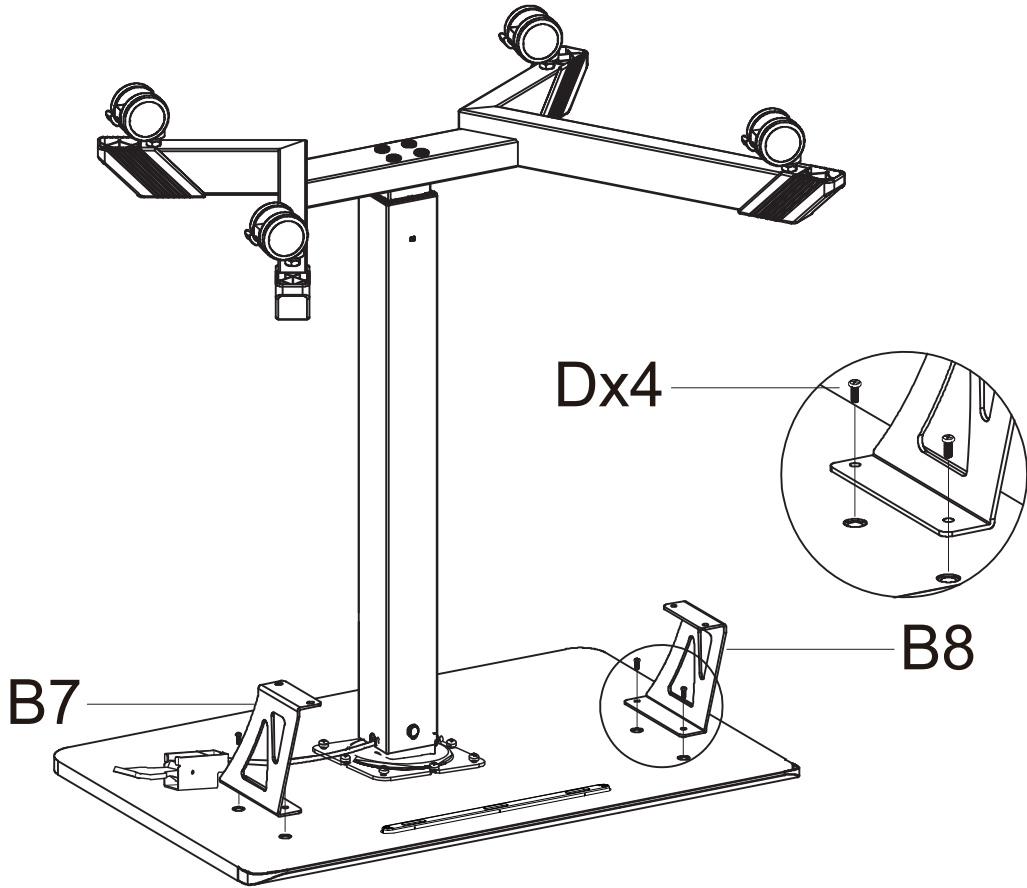
F x 4



EX1



Dx 4

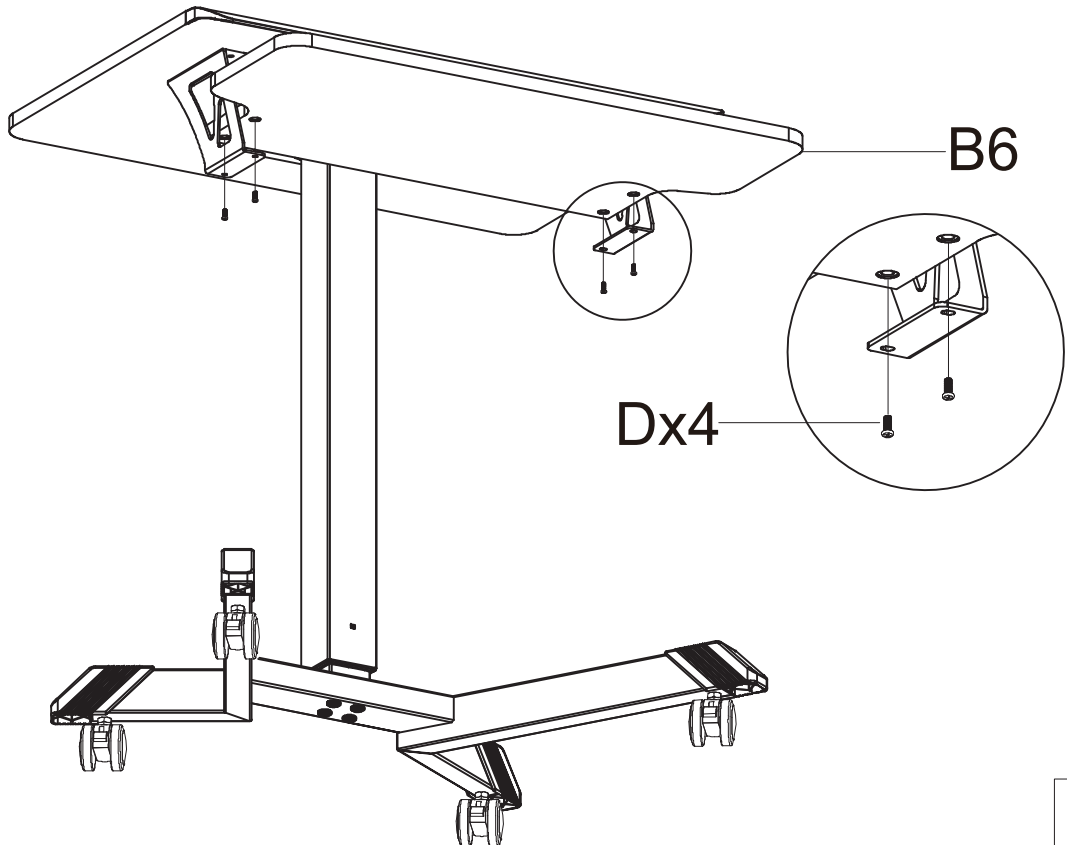


EX1



Dx 4

Done



EX1



US



001-877-644-9366
customerservice@aosom.com

CA



001-855-537-6088
customerservice@aosom.ca

UK



0044-800-240-4004
enquiries@mhstar.co.uk

DE



0049-(0)40-88307530
service@aosom.de

FR



0033-1-84166106
contact@aosom.fr

ES



0034-931294512
atencioncliente@aosom.es

IT



0039-0249471447
clienti@aosom.it