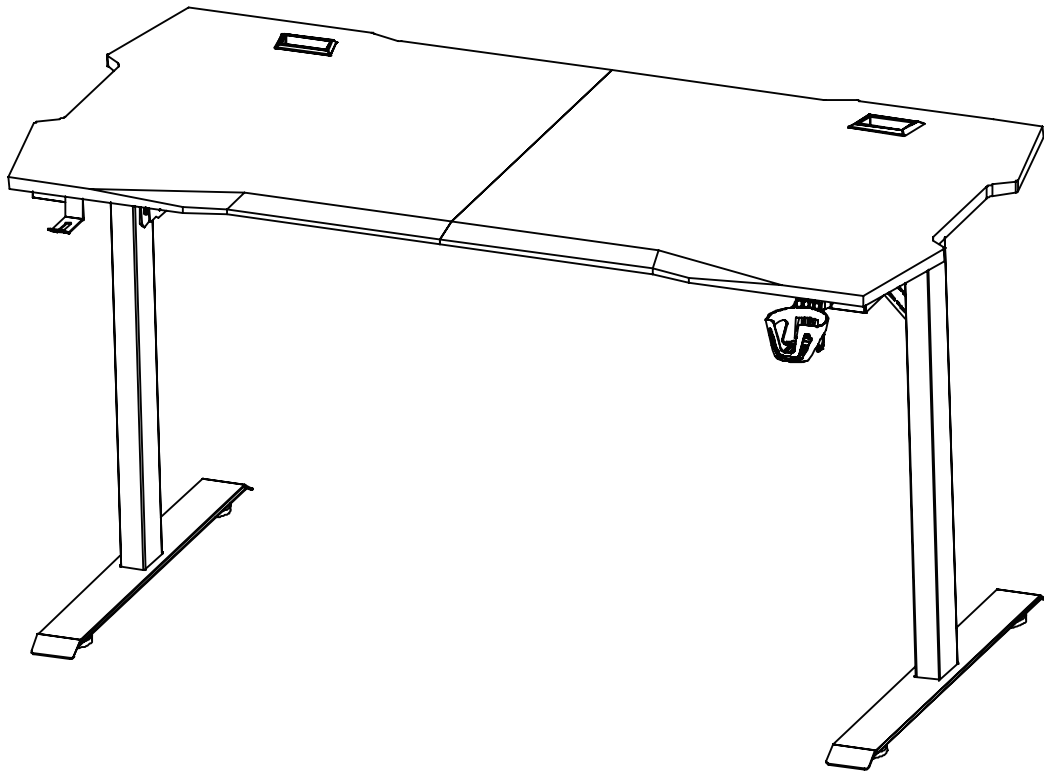




INcfb064_UK_DE

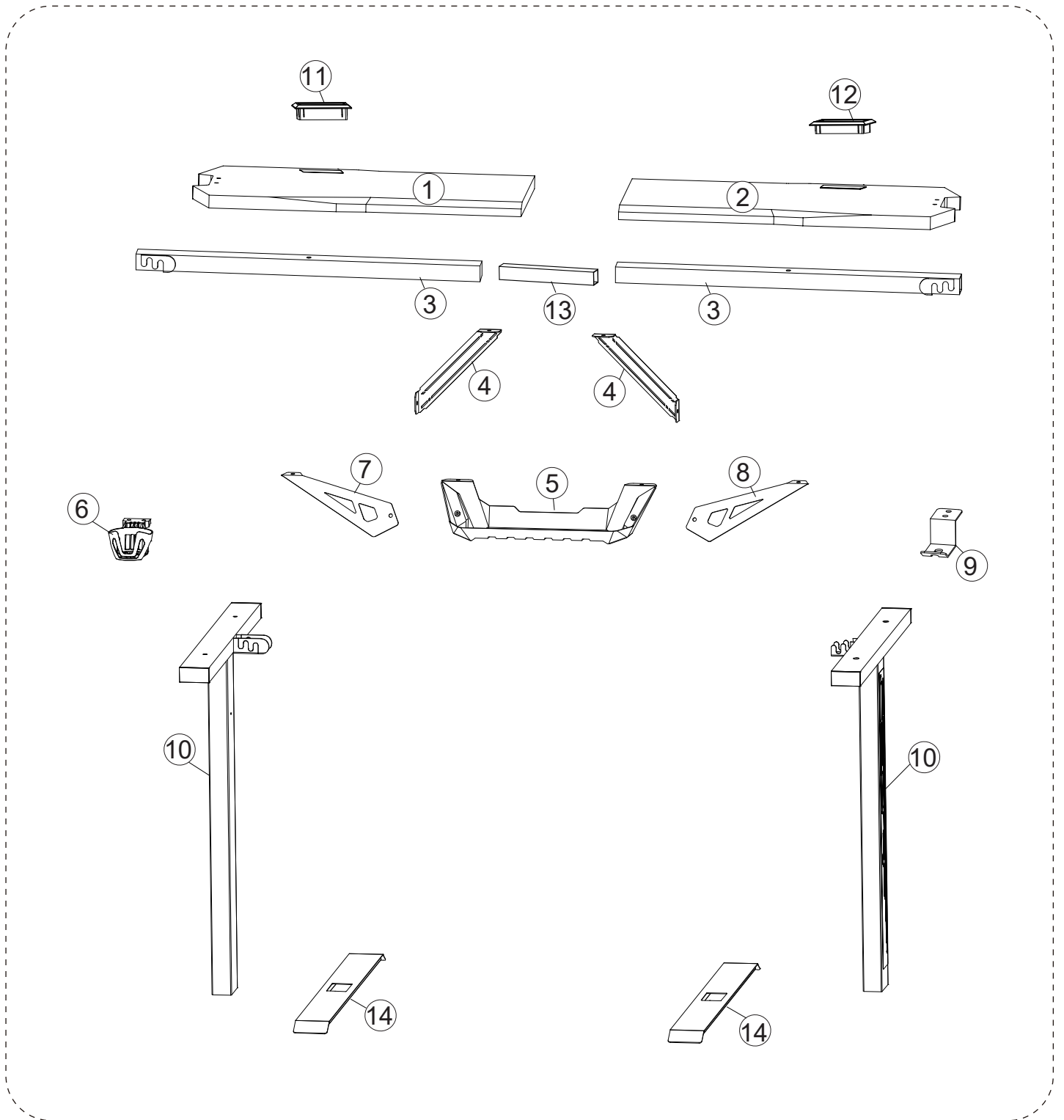
836-499



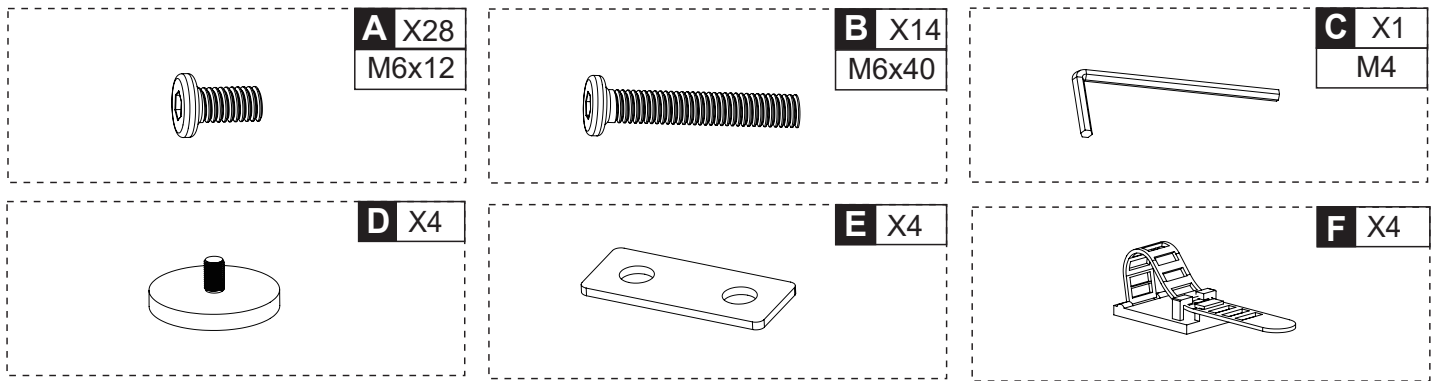
IMPORTANT, RETAIN FOR FUTURE REFERENCE: READ CAREFULLY

ASSEMBLY & INSTRUCTION MANUAL

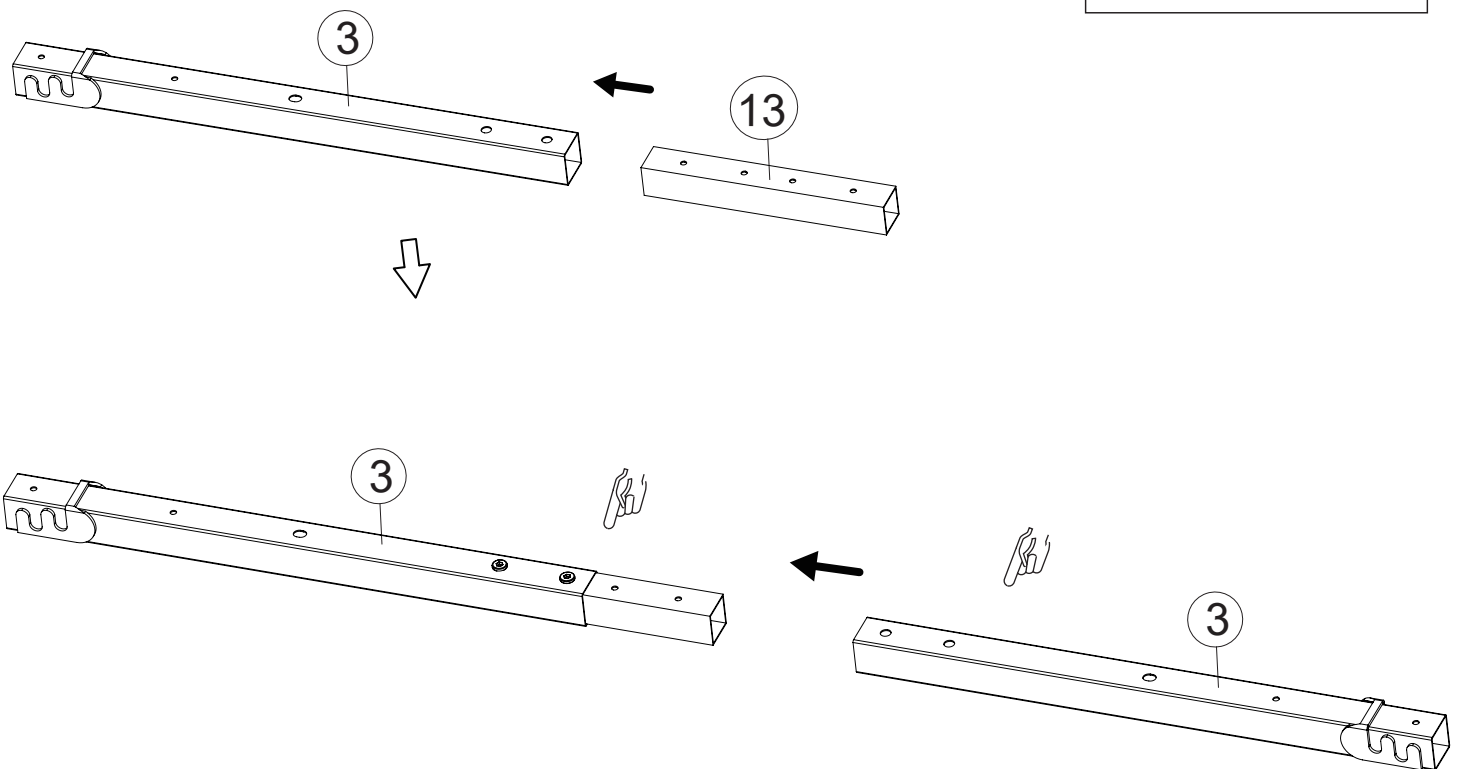
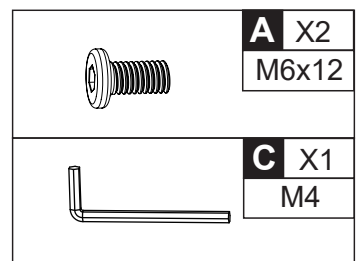
EXPLODED DRAWING / EXPLOSIONSZEICHNUNG:



PARTS / TEILE:



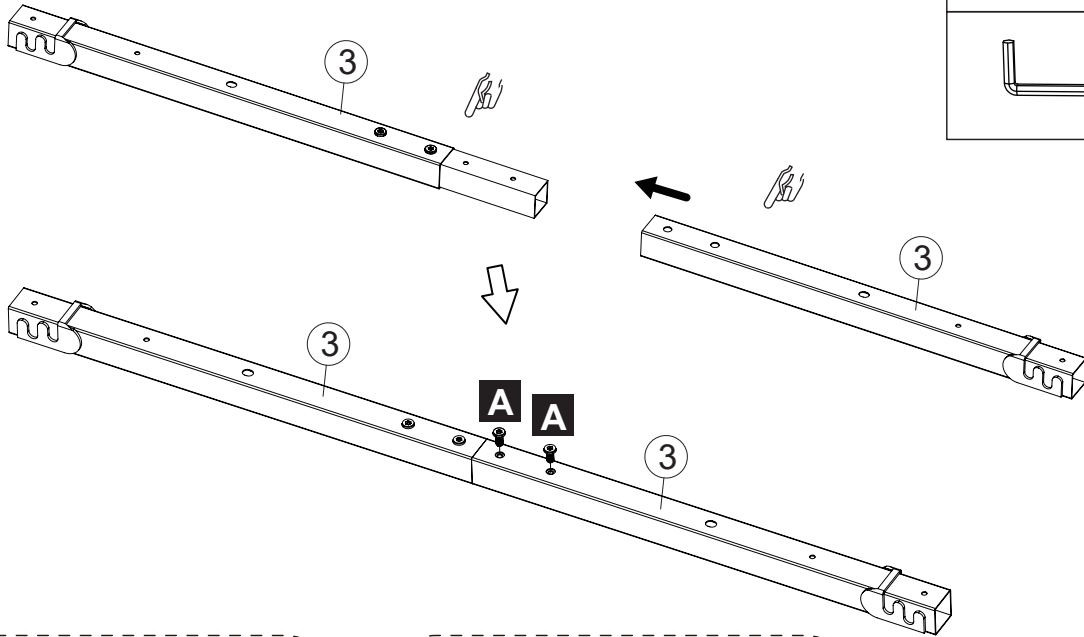
1.

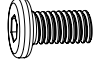



NOTE:
Fully tighten screws.

HINWEIS:
Ziehen Sie die
Schrauben vollständig an.

2.

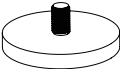




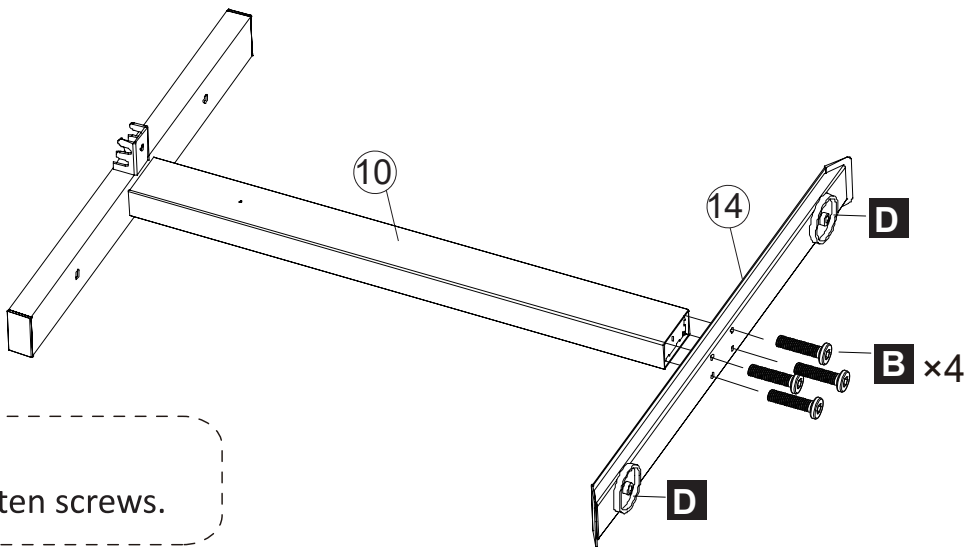
	A X2 M6x12
	C X1 M4

Note :
Fully tighten screws.

HINWEIS:
Ziehen Sie die Schrauben
vollständig an.

3.

	D X4		B X8 M6x40		C X1 M4
---	-------------	--	----------------------	---	-------------------

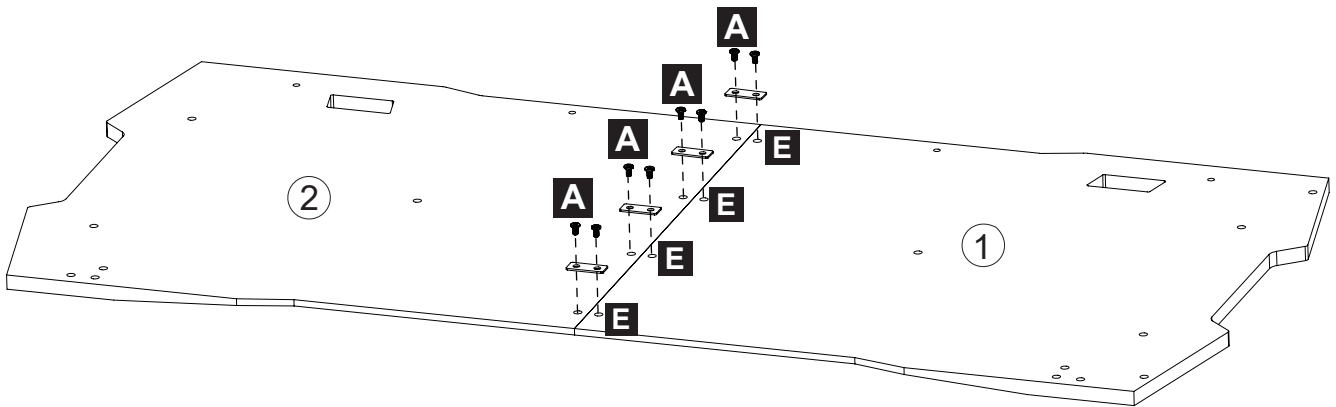
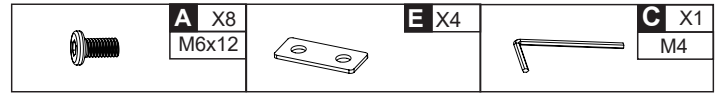


Note :
Fully tighten screws.

HINWEIS:
Ziehen Sie die Schrauben
vollständig an.

x2

4.



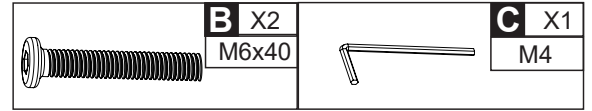
Note:

- 1, Pay attention to the installation direction of components!
- 2, Please install the product on the hard plane, do not install the product on the bed and other soft devices.

HINWEIS:

- 1, Achten Sie auf die Einbaurichtung der Bauteile!
- 2, Bitte montieren Sie das Produkt auf der harten Ebene, montieren Sie das Produkt nicht auf dem Bett und anderen weichen Einrichtungen.

5.



Note: Part 3, tooth mouth upwards, position installation as shown in the figure.

Hinweis: Teil 3, Schraubenöffnung nach oben, Montage wie in der Abbildung gezeigt aufstellen.

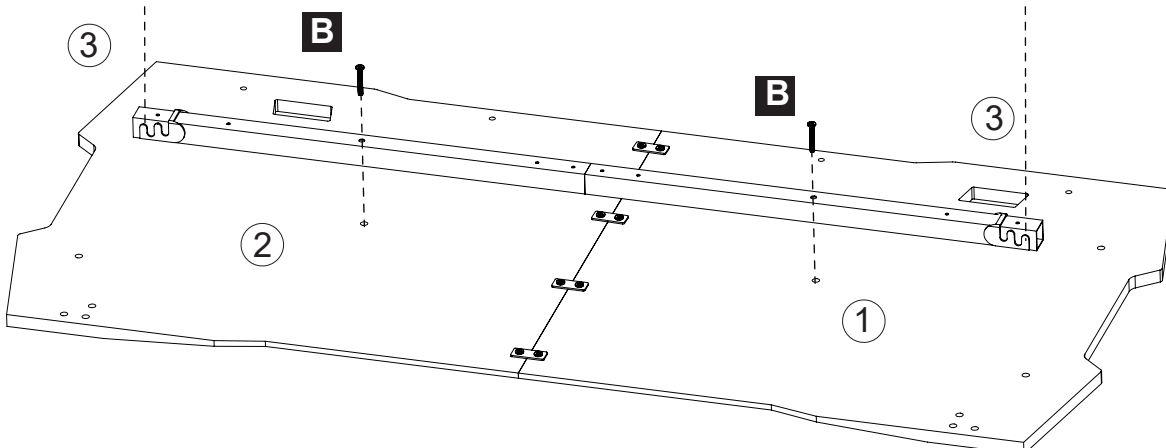


Important ! ! !




Please don't fully tighten screws ! ! !

Wichtig!!!

Bitte ziehen Sie die Schrauben nicht ganz fest!!!



6.

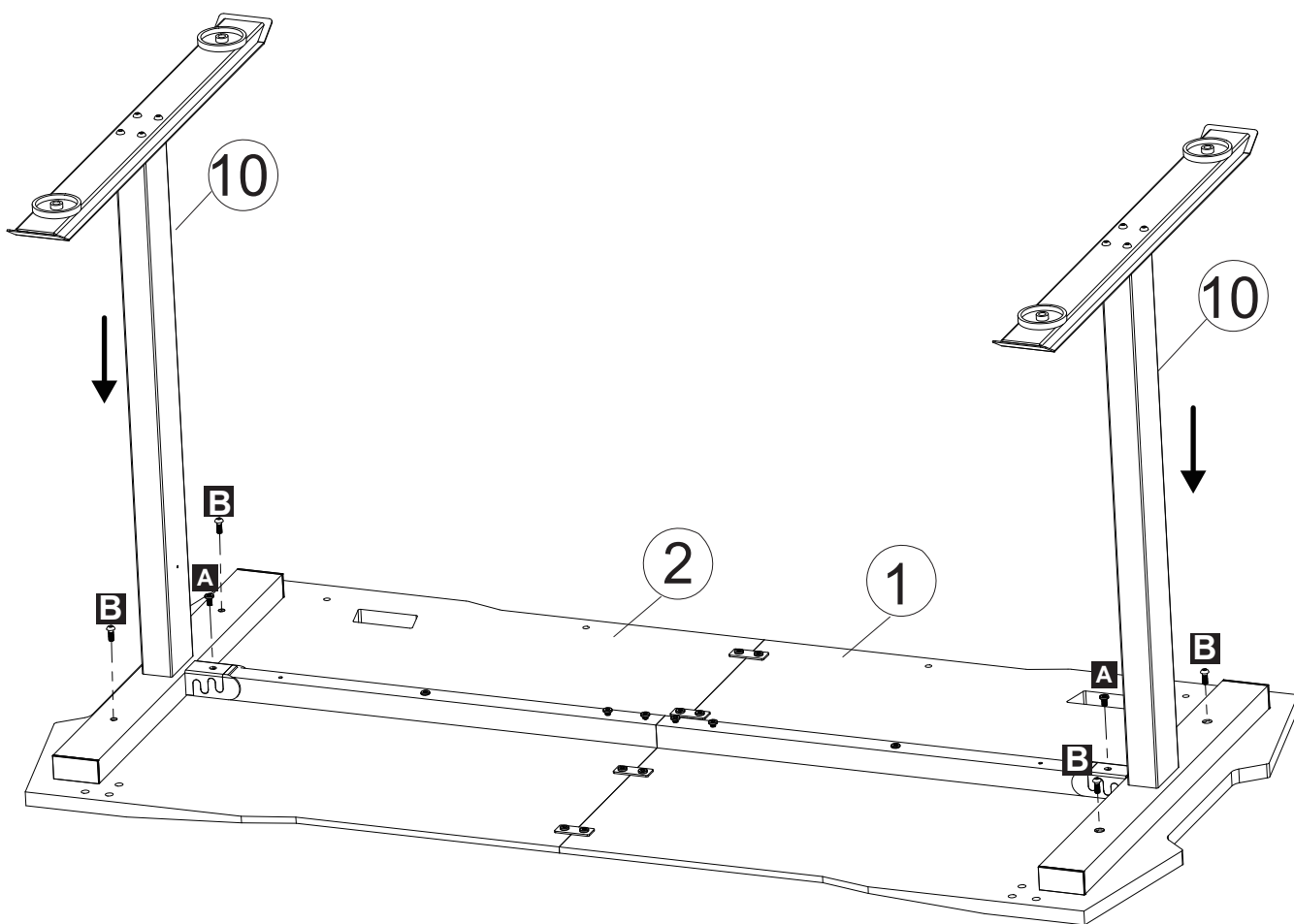
	A X2 M6x12		B X4 M6x40		C X1 M4
---	----------------------	---	----------------------	---	-------------------

Important ! ! !



Please don't fully tighten screws ! ! !

Wichtig!!!

Bitte ziehen Sie die Schrauben nicht ganz fest!!!



7.

	A X4		C X1
	M6x12		M4

Tips: After finishing step 1, swing the (4) right and left, rocking the (10) back and forwards, it is fast to fit step 2's screw to hole.

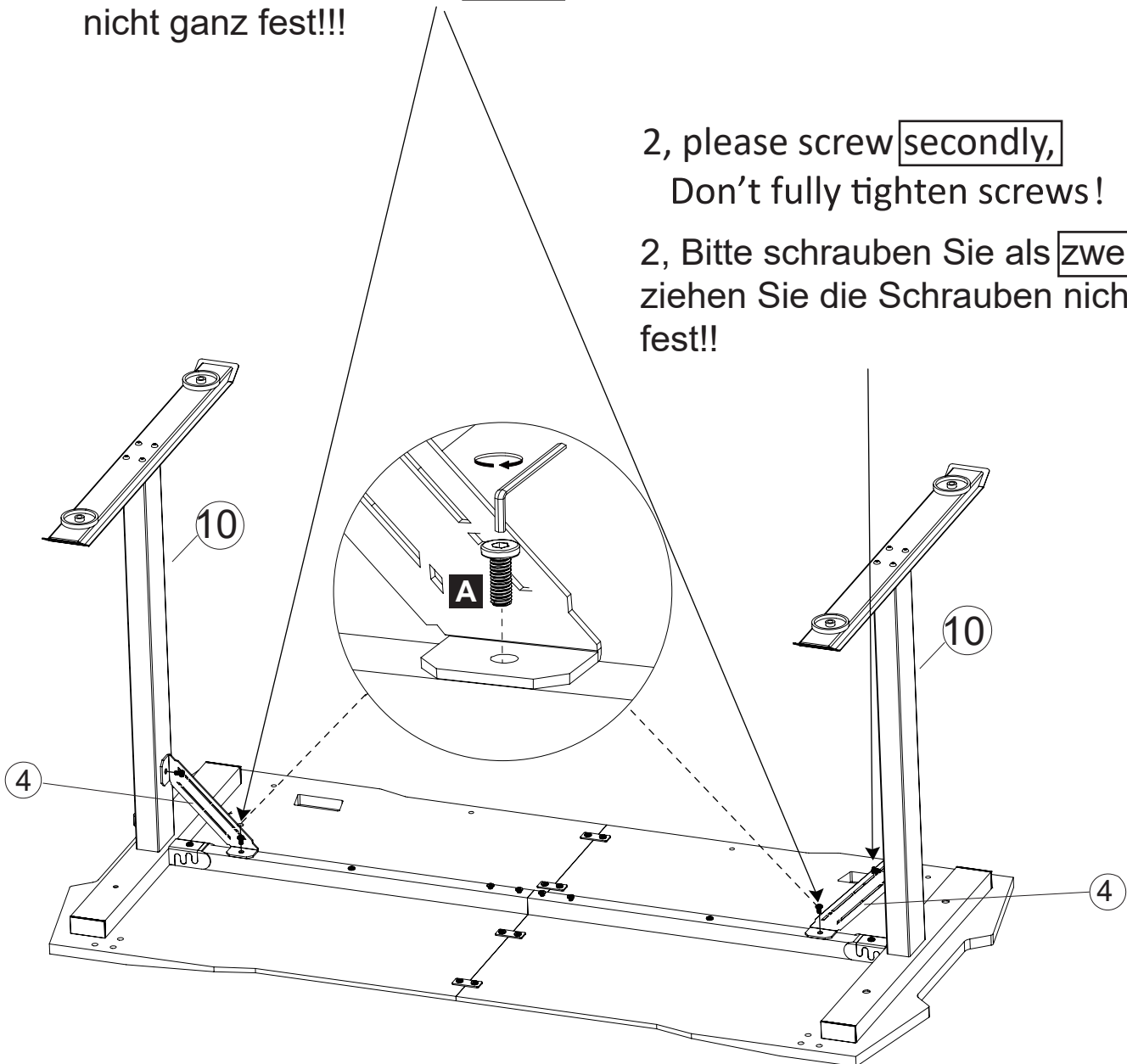
Tipps: Nach Beendigung von Schritt 1, schwenken Sie das 4 nach rechts und links, schaukeln Sie das 10 hin und her, so können Sie die Schraube von Schritt 2 schnell in das Loch einführen.

1, Please screw **firstly**, Don't fully tighten screws! ! !

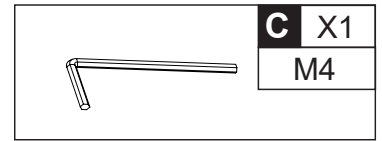
1, Bitte schrauben Sie als **erstes**, ziehen Sie die Schrauben nicht ganz fest!!!

2, please screw **secondly**, Don't fully tighten screws! ! !

2, Bitte schrauben Sie als **zweites**, ziehen Sie die Schrauben nicht ganz fest!!

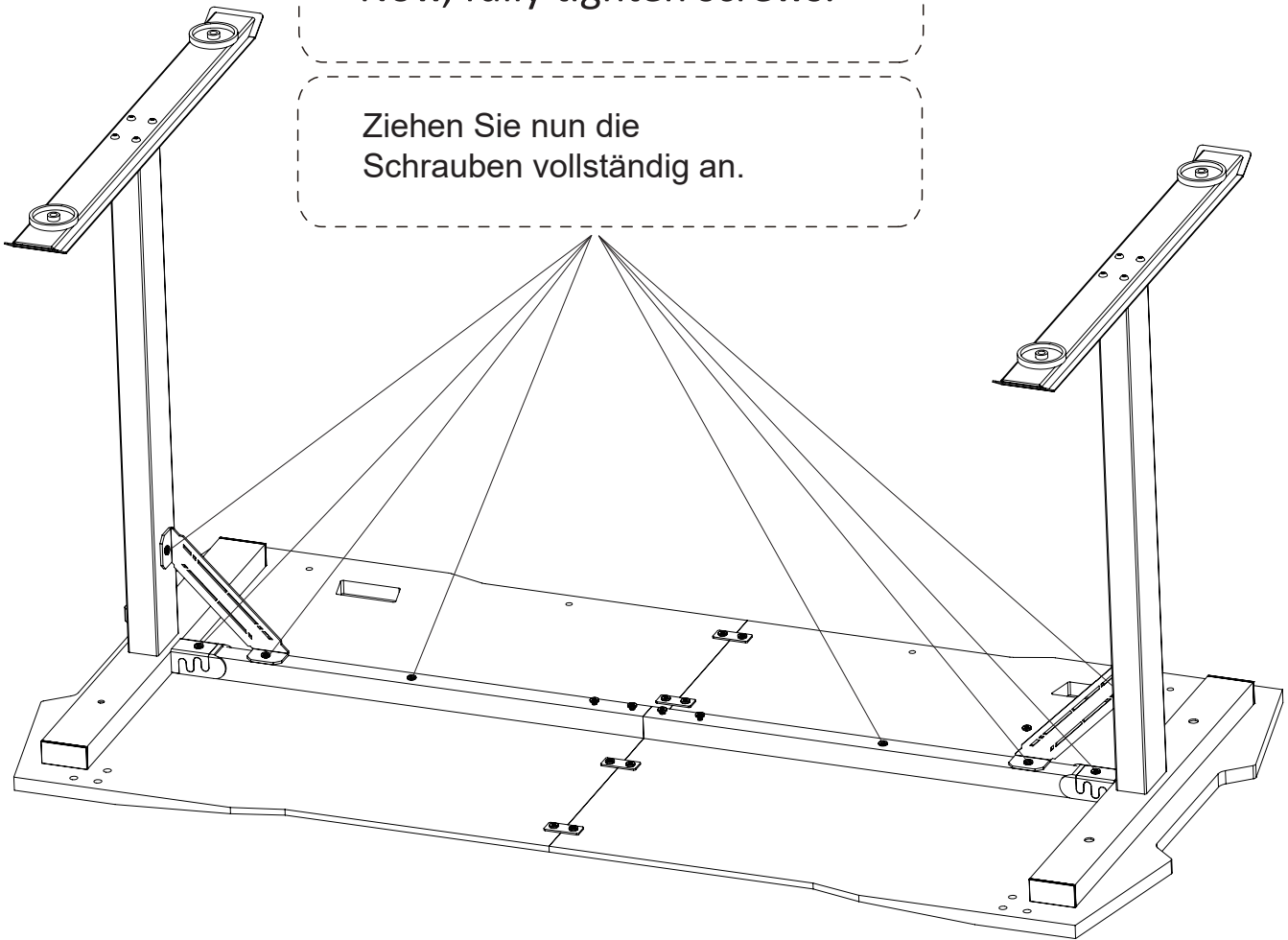


8.





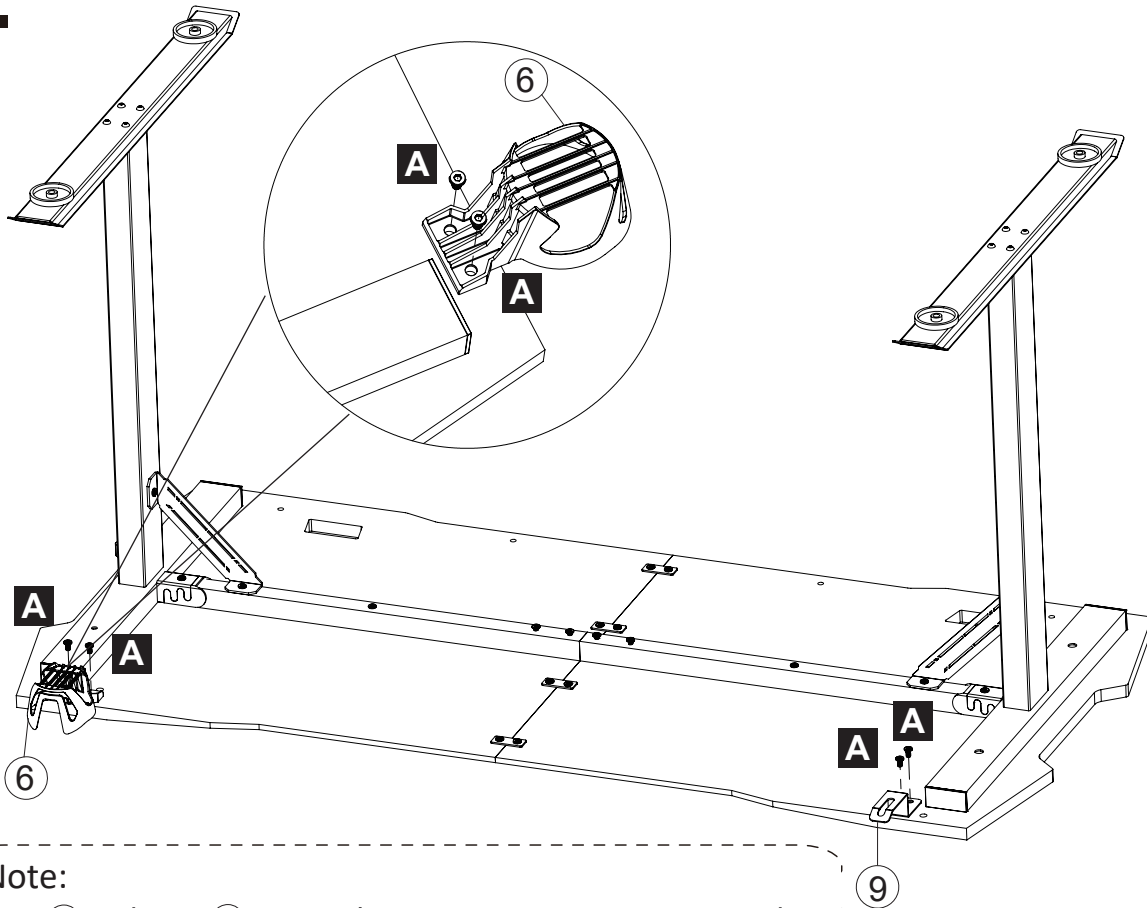
Now, fully tighten screws.

Ziehen Sie nun die
Schrauben vollständig an.



9.

	A X4 M6x12
	C X1 M4





Note:

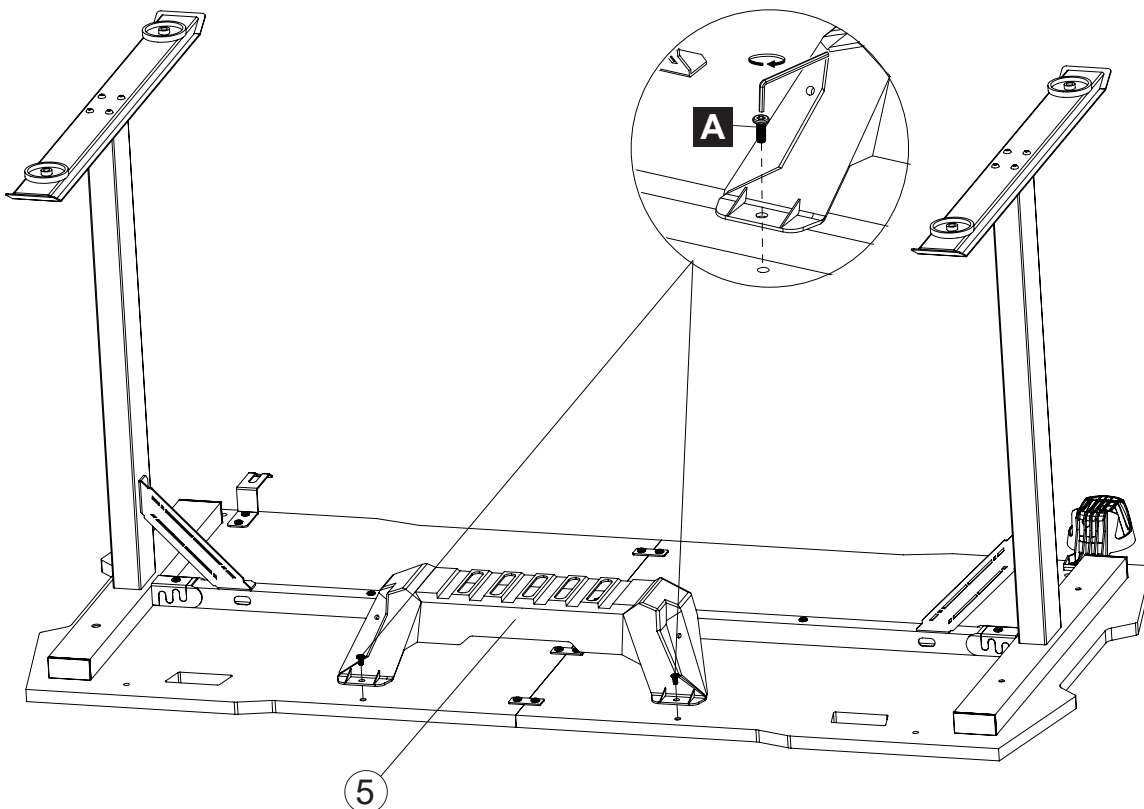
Part 6 and part 9 can exchange positions as you need.

HINWEIS:



Teil 6 und Teil 9 können die Stellungen nach Bedarf tauschen.

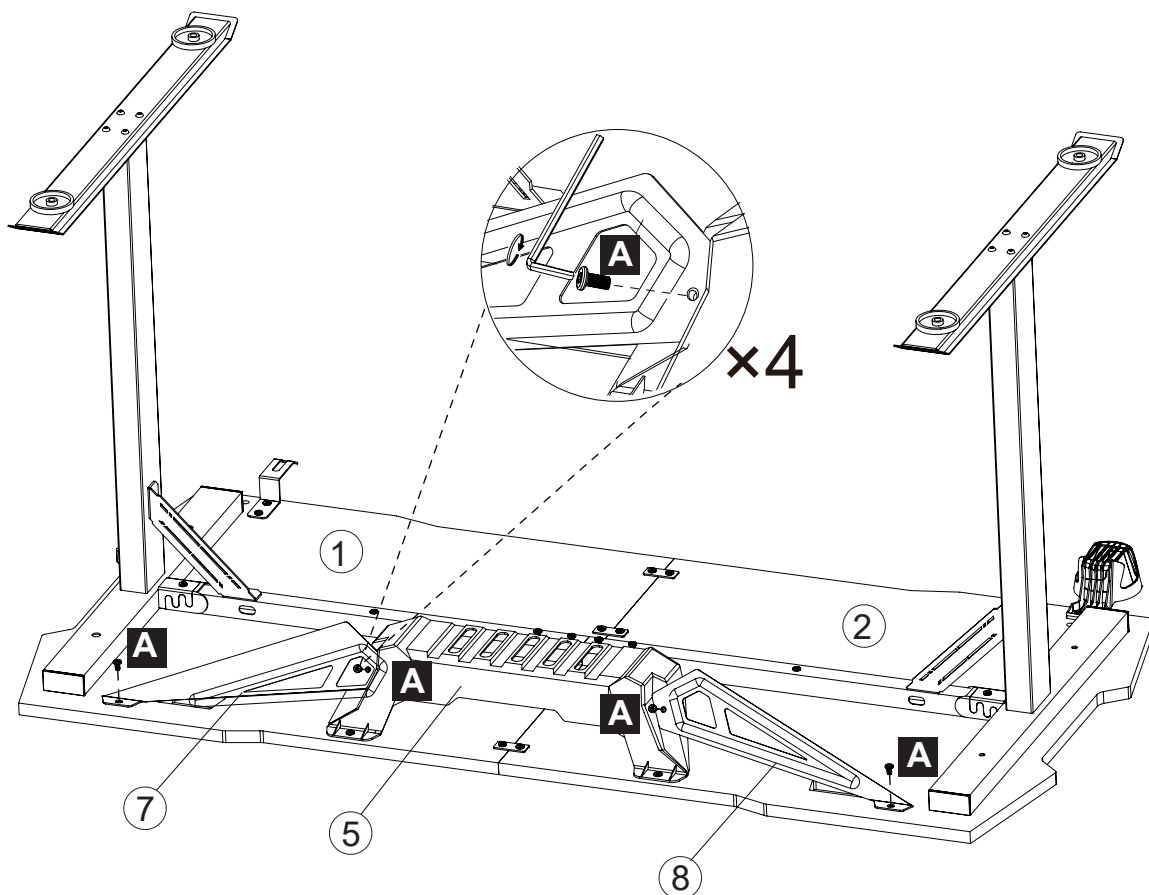
10.

	A X2 M6x12
	C X1 M4

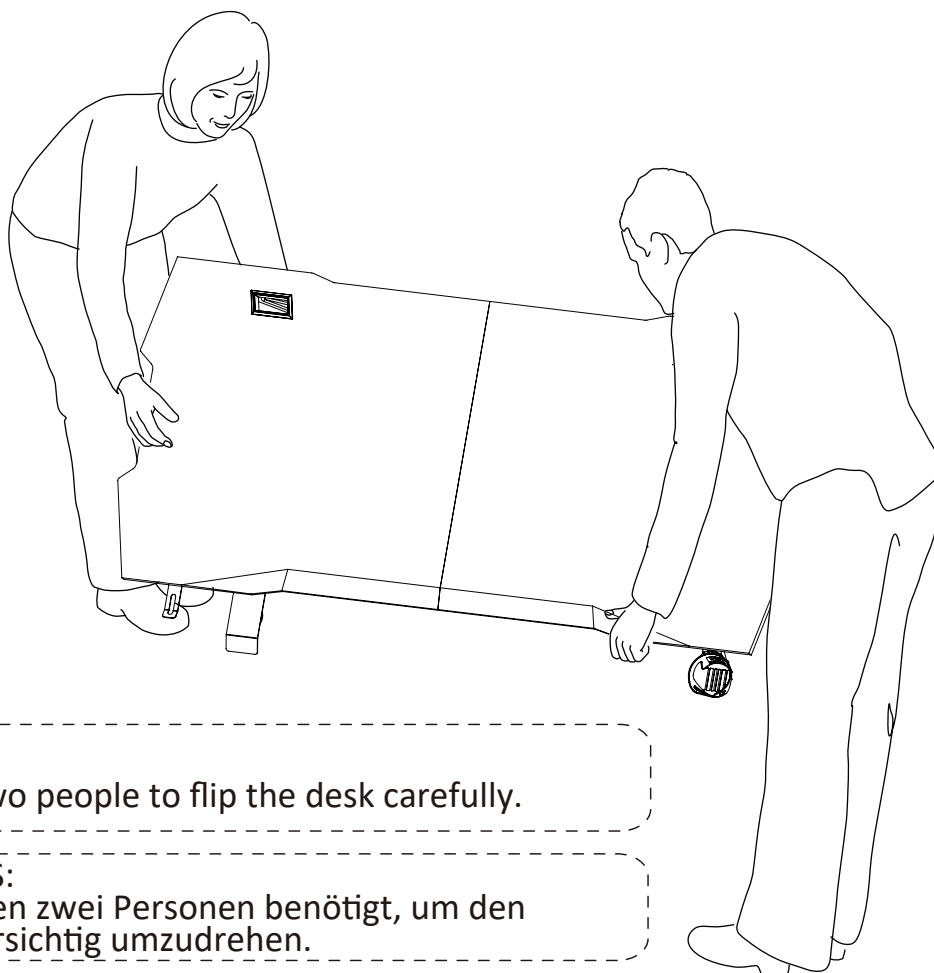


11.

	A X4 M6x12		C X1 M4
---	----------------------	---	-------------------



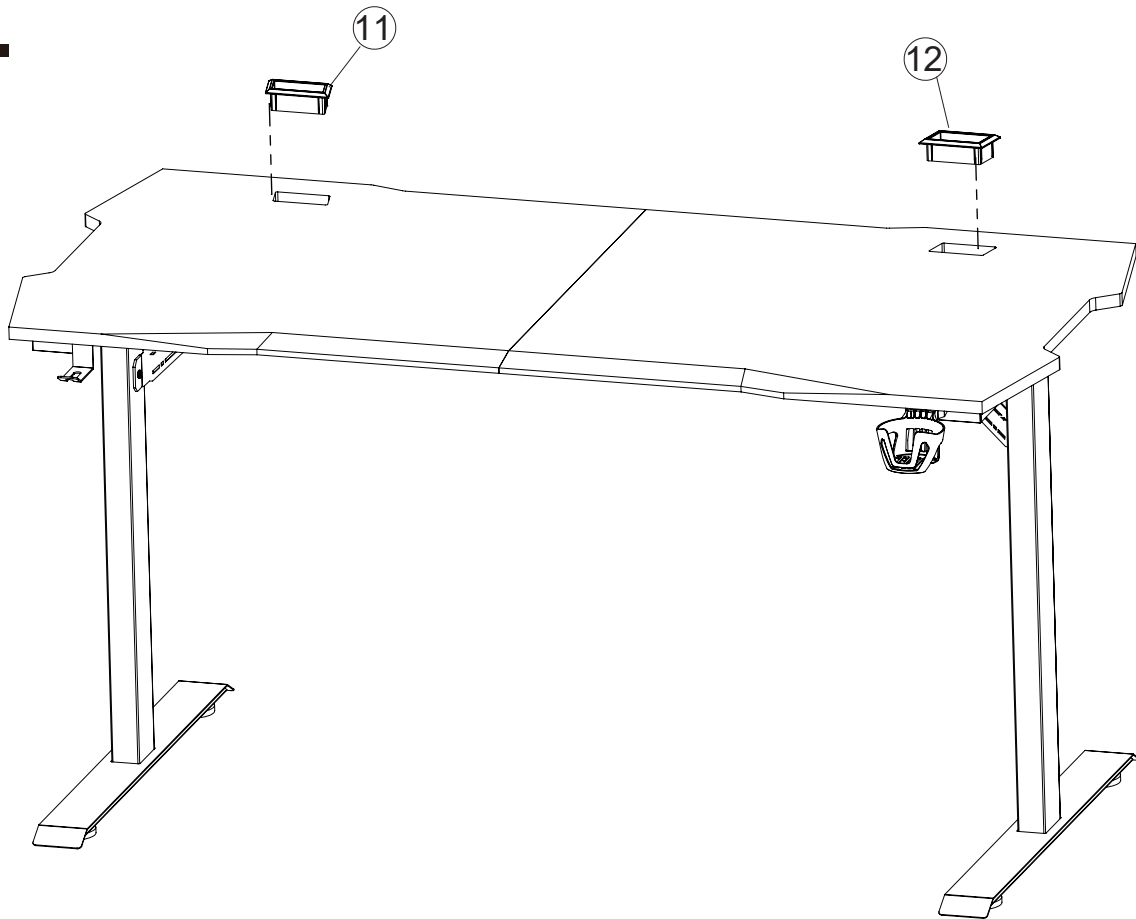
12.



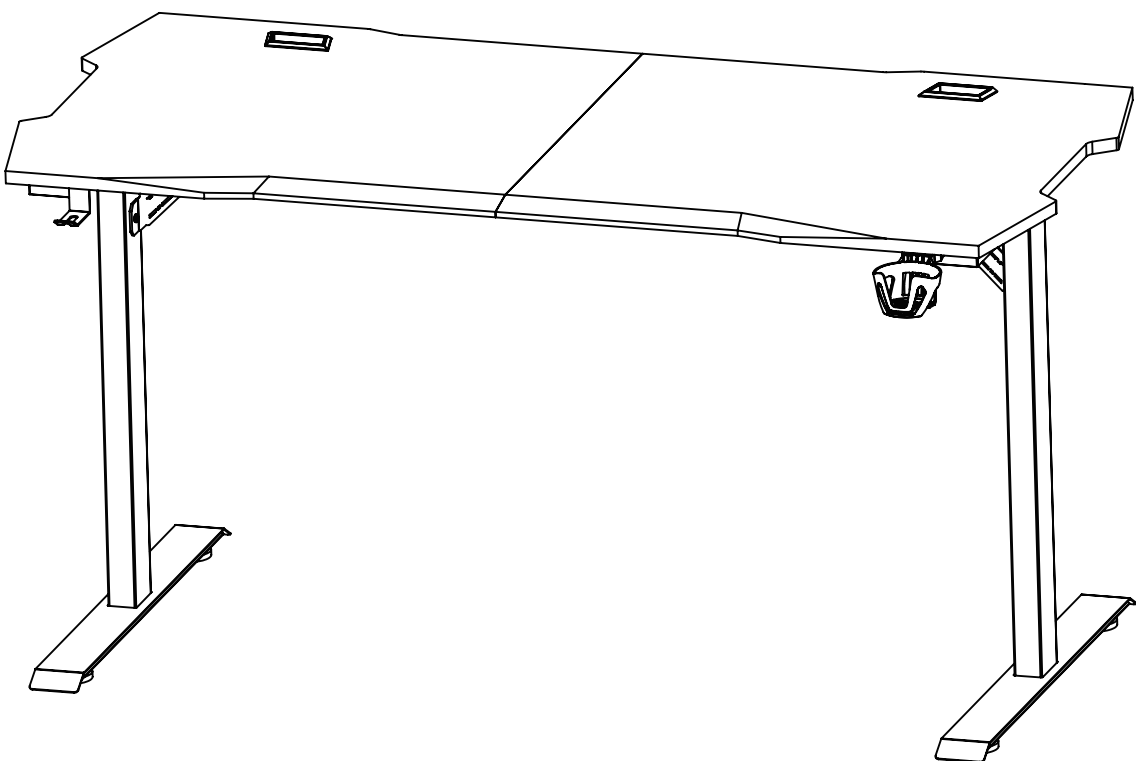
Note:
Need two people to flip the desk carefully.

HINWEIS:
Es werden zwei Personen benötigt, um den
Tisch vorsichtig umzudrehen.

13.



14.



US



001-877-644-9366
customerservice@aosom.com

CA



001-855-537-6088
customerservice@aosom.ca

UK



0044-800-240-4004
enquiries@mhstar.co.uk

DE



0049-(0)40-88307530
service@aosom.de

FR



0033-1-84166106
contact@aosom.fr

ES



0034-931294512
atencioncliente@aosom.es

IT



0039-0249471447
clienti@aosom.it