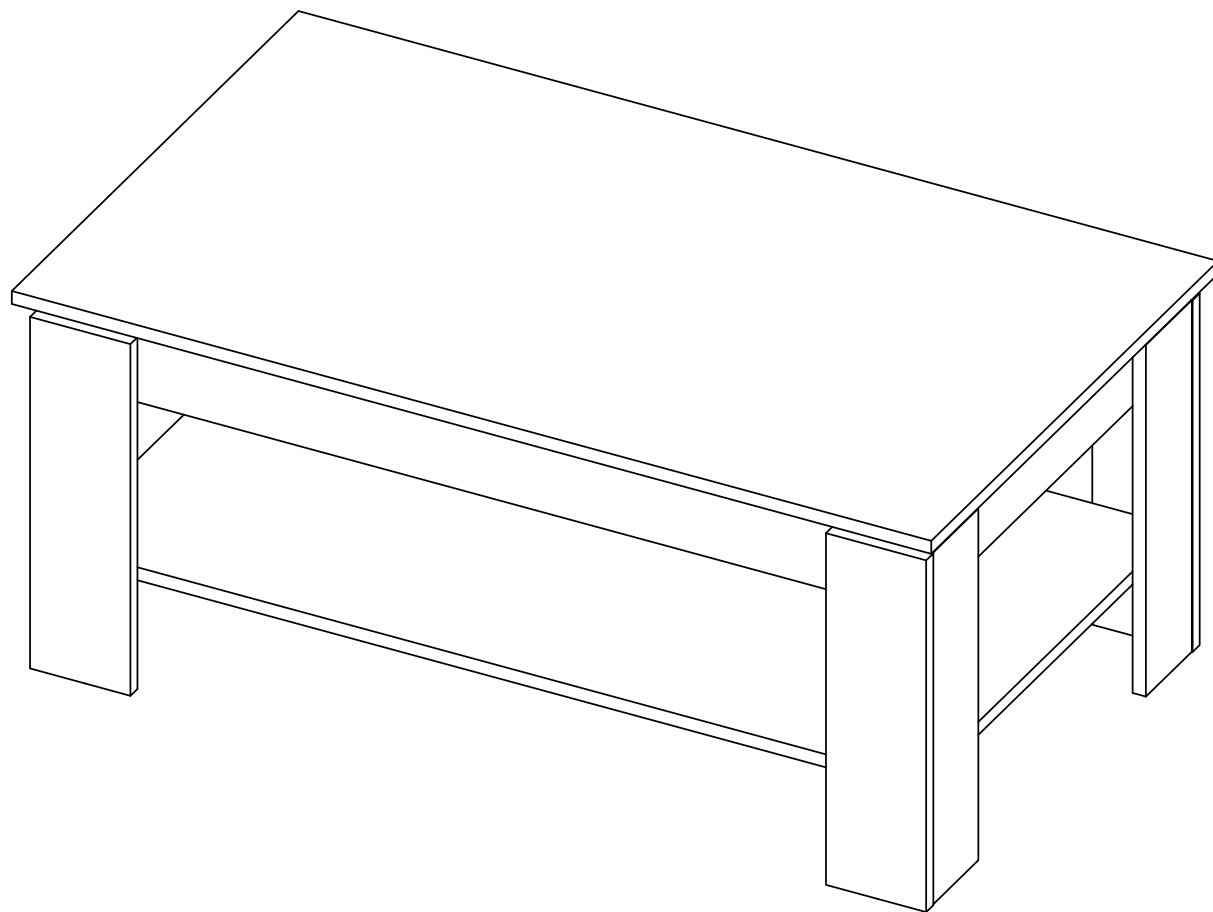
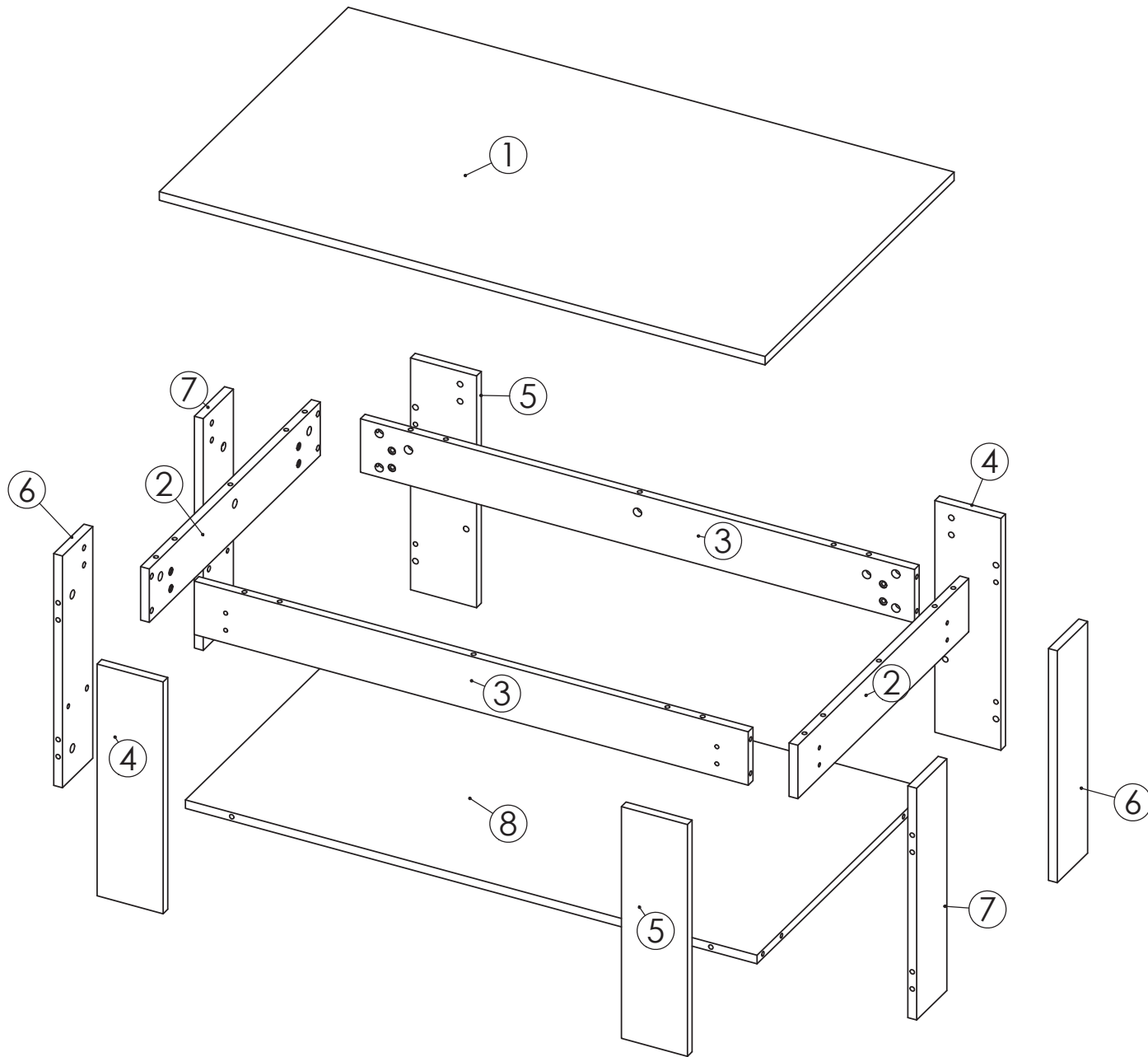









833-556

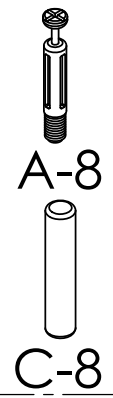
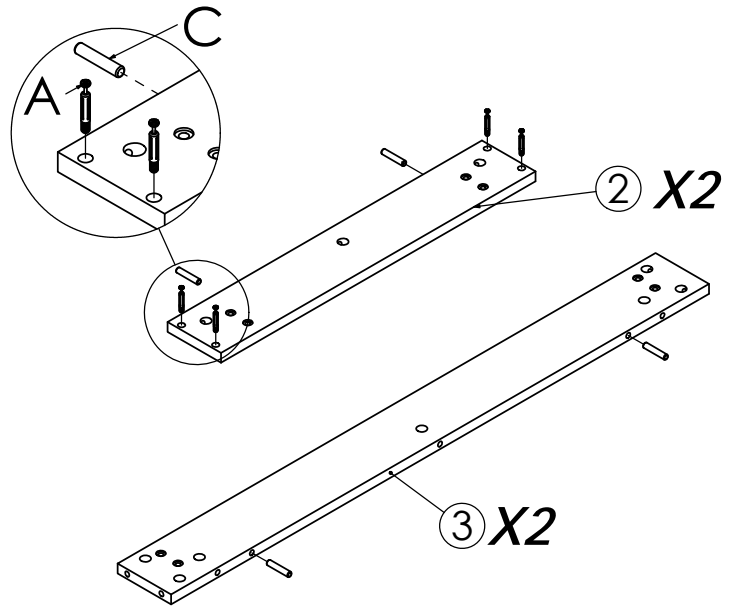




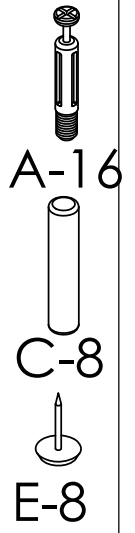
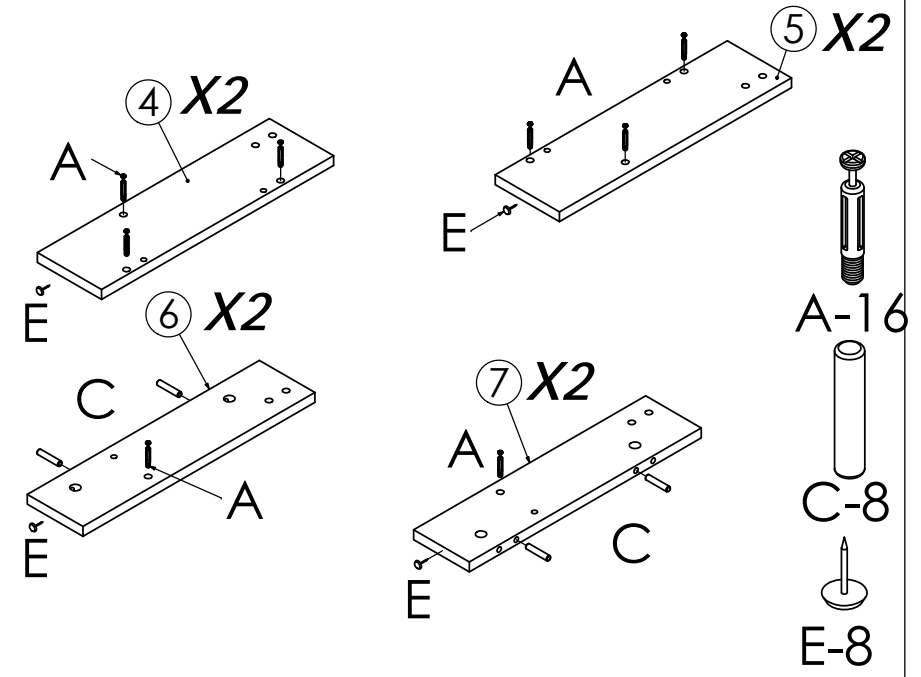
NO.	L	W	H	QTY.
1	1100	650	16	1
2	588	100	16	2
3	1006	100	16	2
4	434	120	16	2
5	434	120	16	2
6	434	104	16	2
7	434	104	16	2
8	1038	588	16	1

 A-36+2	 B-36+2
φ8*40  C-20+2	M6*25  D-16
 E-8	

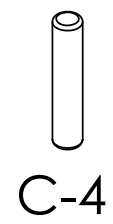
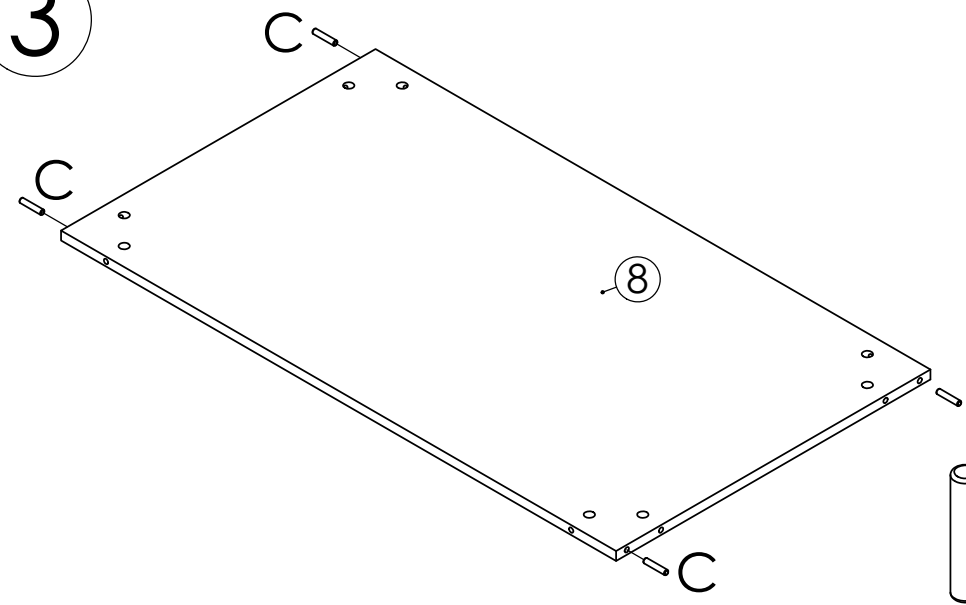
1



2



3



4

