

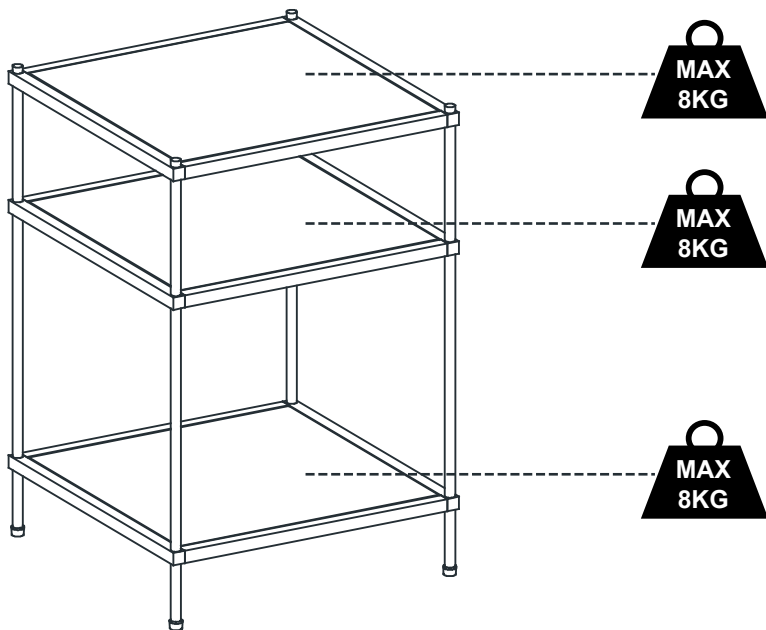
**EN\_** IMPORTANT, RETAIN FOR FUTURE REFERENCE: READ CAREFULLY.

**FR\_** IMPORTANT: A LIRE ATTENTIVEMENT ET À CONSERVER POUR CONSULTATION ULTÉRIEURE.

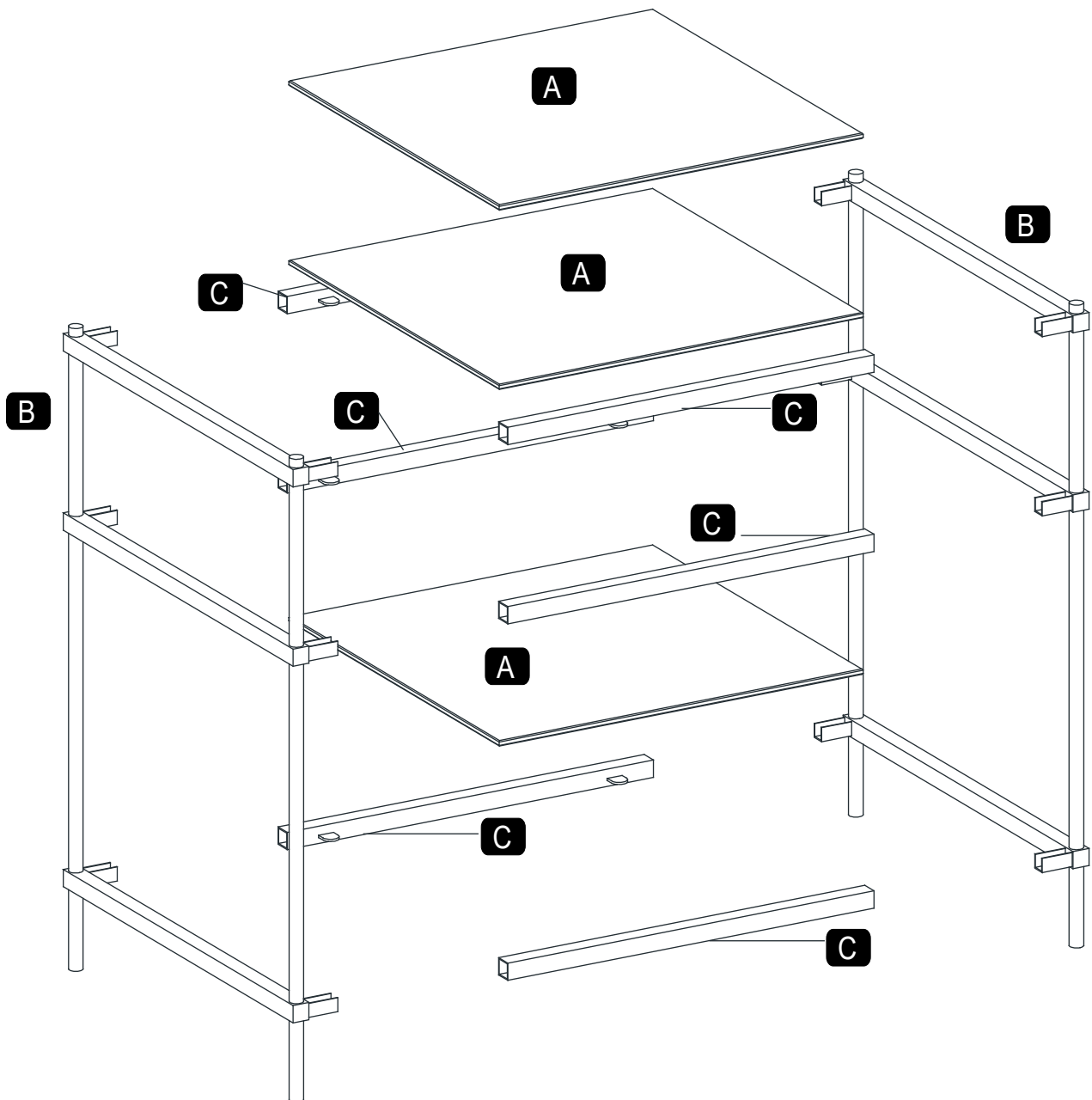
**ES\_** IMPORTANTE, LEA Y GUARDE PARA FUTURAS REFERENCIAS.

**DE\_**, WICHTIG! SORGFÄLTIG LESEN UND FÜR SPÄTER NACHSCHLAGEN AUFBEWAHREN."

**IT\_** IMPORTANTE! CONSERVARE IL PRESENTE MANUALE PER FUTURO RIFERIMENTO E LÉGGERLO ATTENTAMENTE.

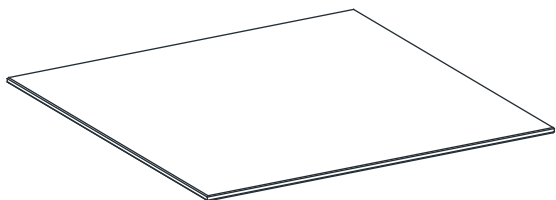


**EXPLOSION FIGURE**

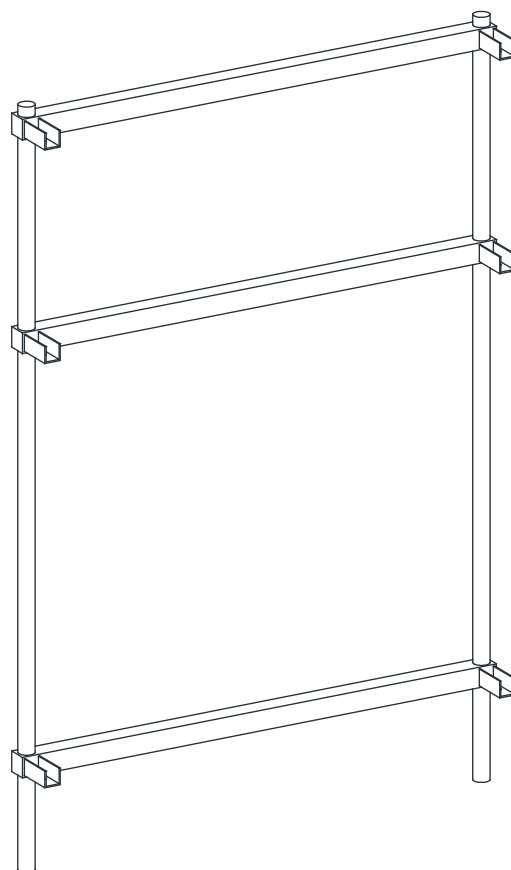


**PARTS**

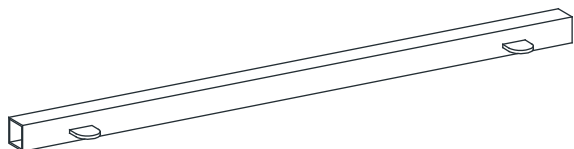
**A** x 3



**B** x 2

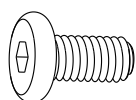


**C** x 6



**HARDWARE**

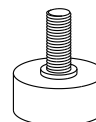
**1** x 12  
M6\*12mm  
+1 (spare)



**2** x 12  
12\*3mm

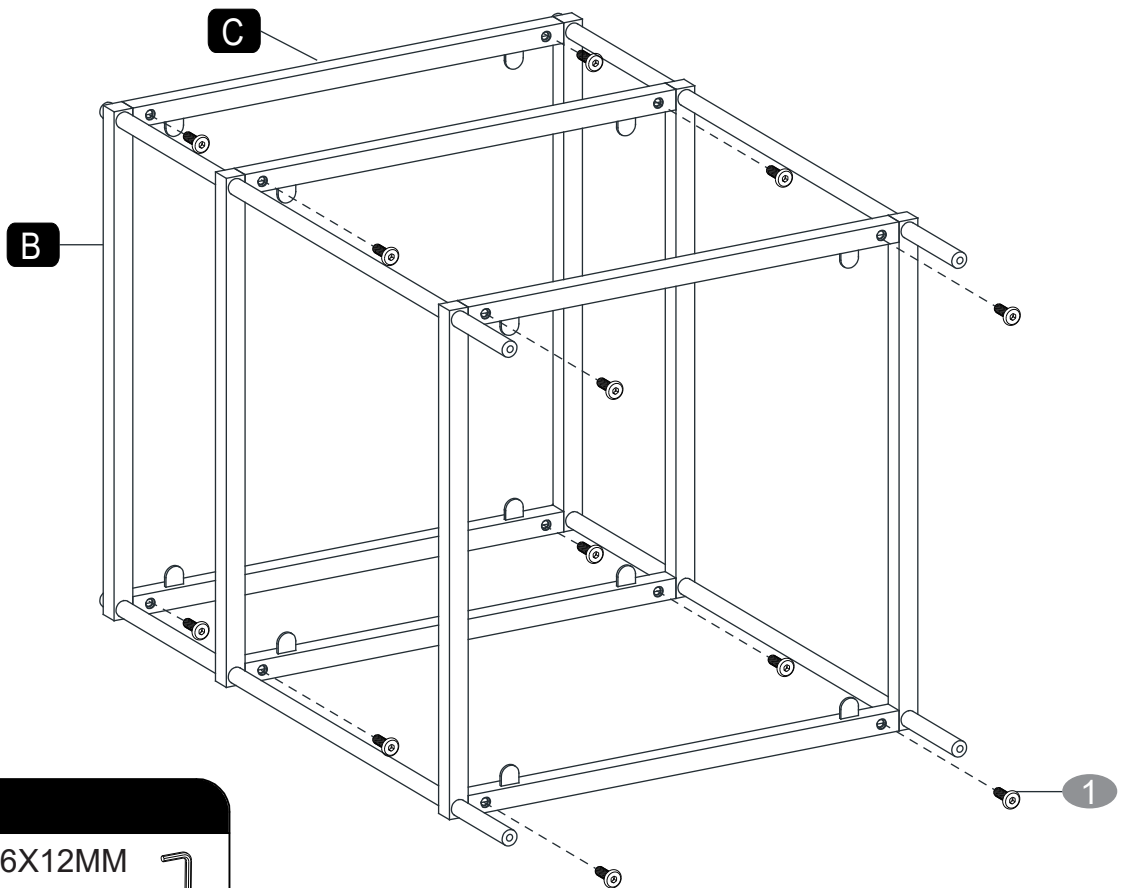
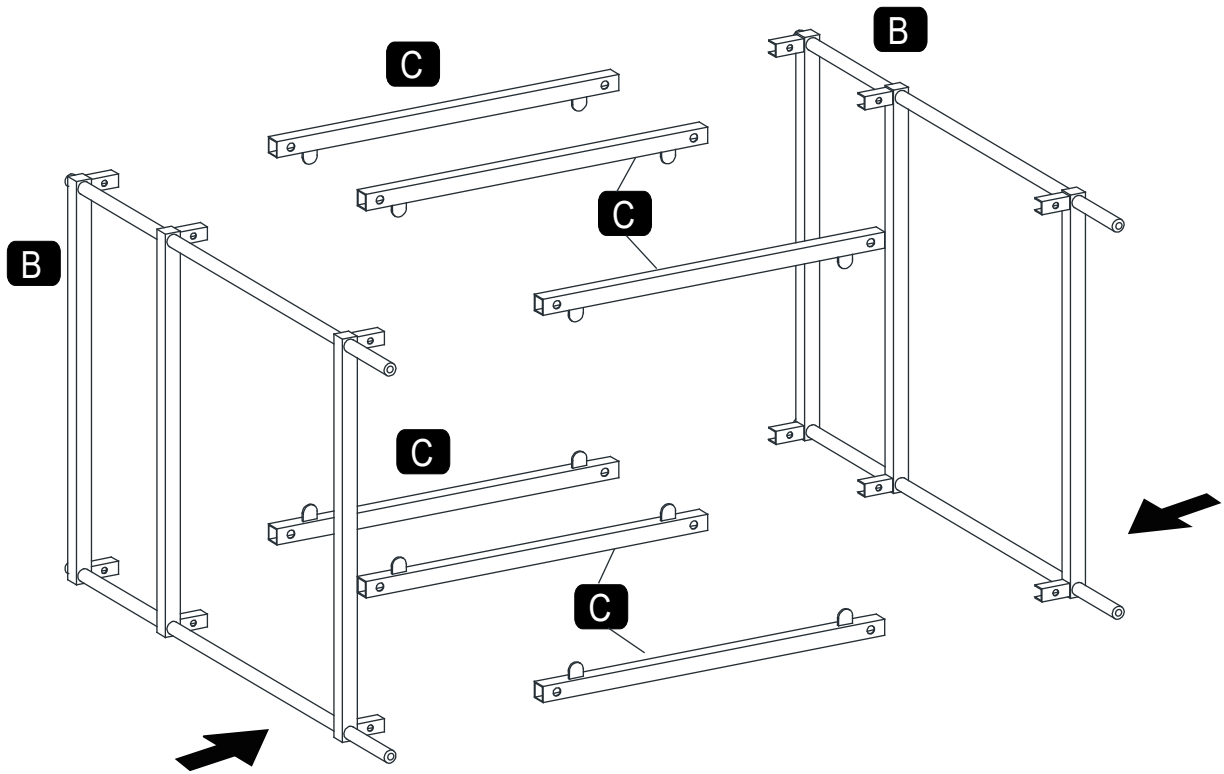


**3** x 4  
13\*7mm



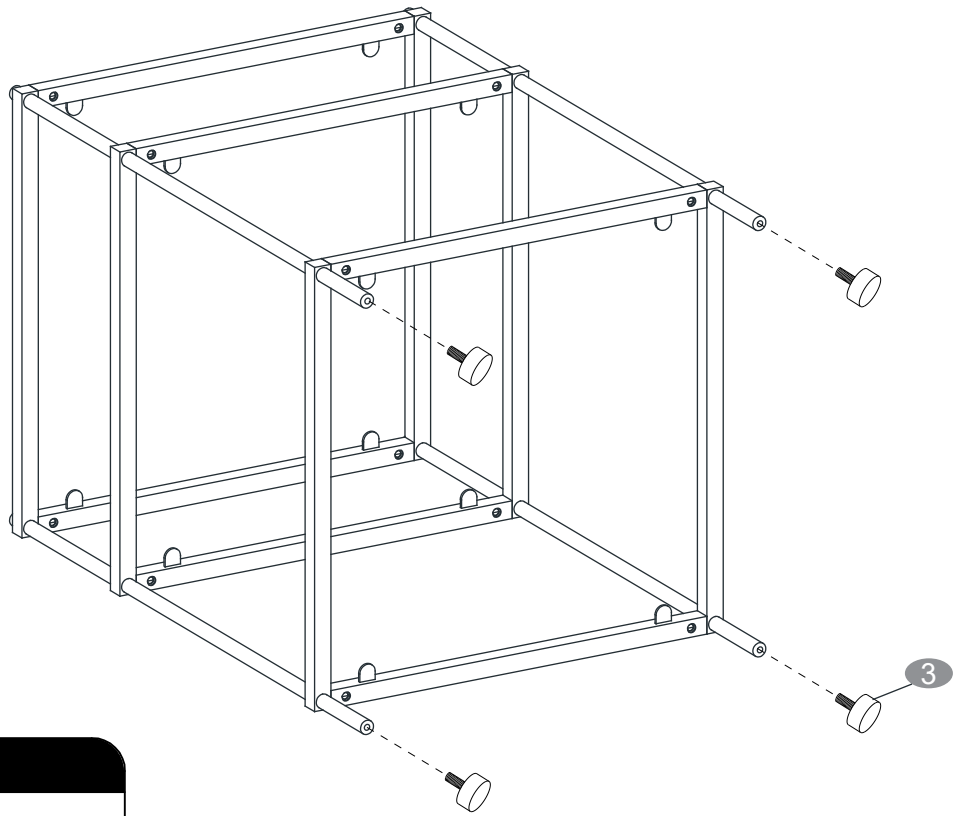
**4** x 4



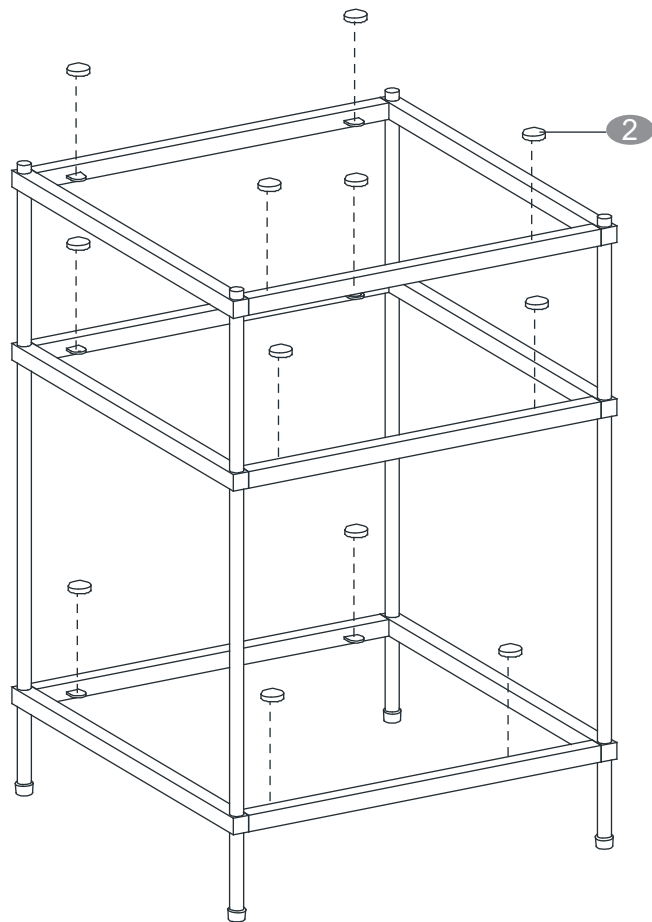
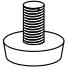


1 M6X12MM X12


This block contains a legend for the hardware used in step 02. It shows a screw labeled '1' with the specifications 'M6X12MM' and 'X12'. Next to it is an Allen key.

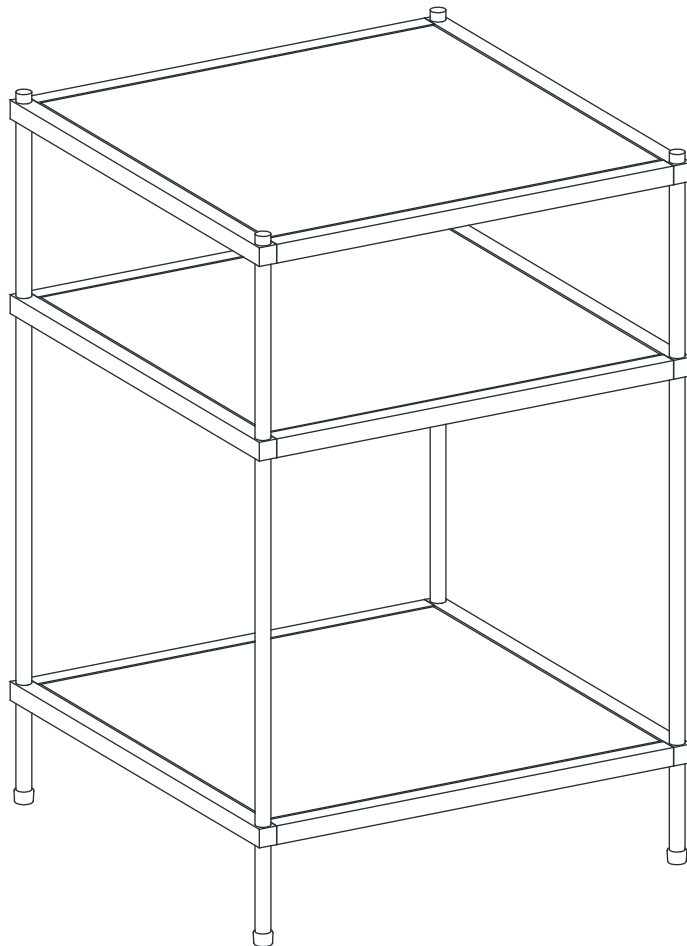
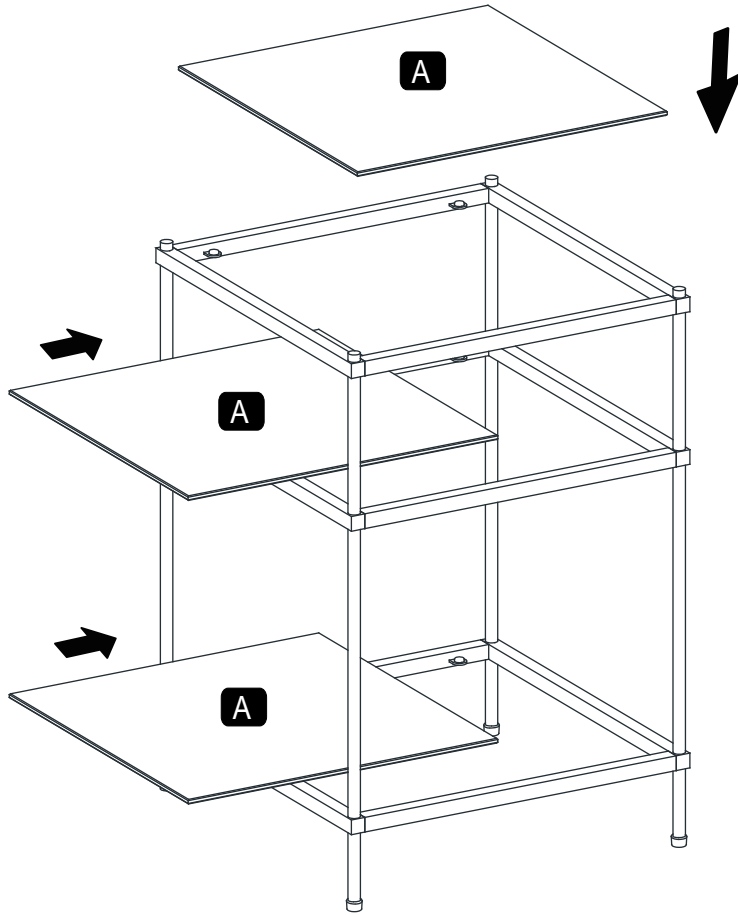


3 13x7MM  
X4



2 12X3MM  
X12







FR

**Pensez à  
donner ou recycler.**



Association

ou



Magasin

ou



Déchèterie

<https://quefairedemesdechets.fr>