

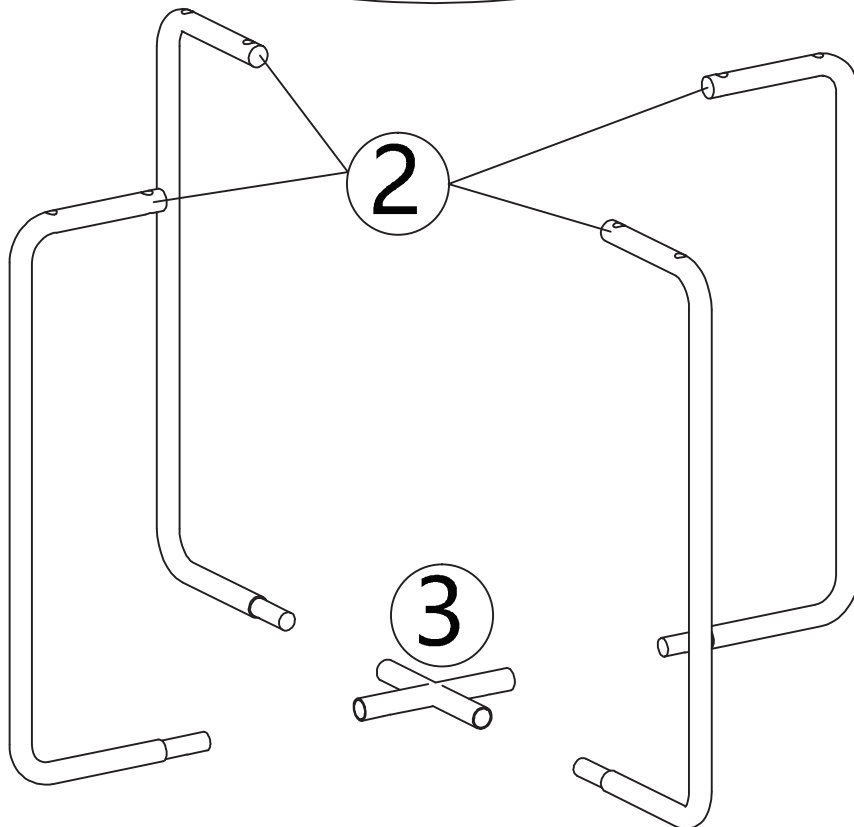
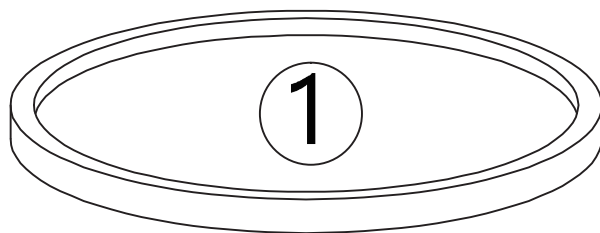
**EN\_** IMPORTANT, RETAIN FOR FUTURE REFERENCE: READ CAREFULLY.

**FR\_** IMPORTANT: A LIRE ATTENTIVEMENT ET À CONSERVER POUR CONSULTATION ULTÉRIEURE.

**ES\_** IMPORTANTE, LEA Y GUARDE PARA FUTURAS REFERENCIAS.

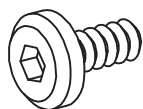
**DE\_**, WICHTIG! SORGFÄLTIG LESEN UND FÜR SPÄTER NACHSCHLAGEN AUFBEWAHREN."

**IT\_** IMPORTANTE! CONSERVARE IL PRESENTE MANUALE PER FUTURO RIFERIMENTO E LEGGERLO ATTENTAMENTE.

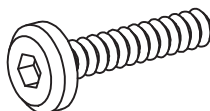


## HARDWARE

**A** x 4  
M6\*13  
+1 (spare)



**B** x 8  
M6\*30  
+1 (spare)



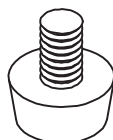
**C** x 8  
Ø6\*16  
+1 (spare)



**D** x 1  
4#



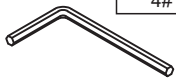
**E** x 4  
M6



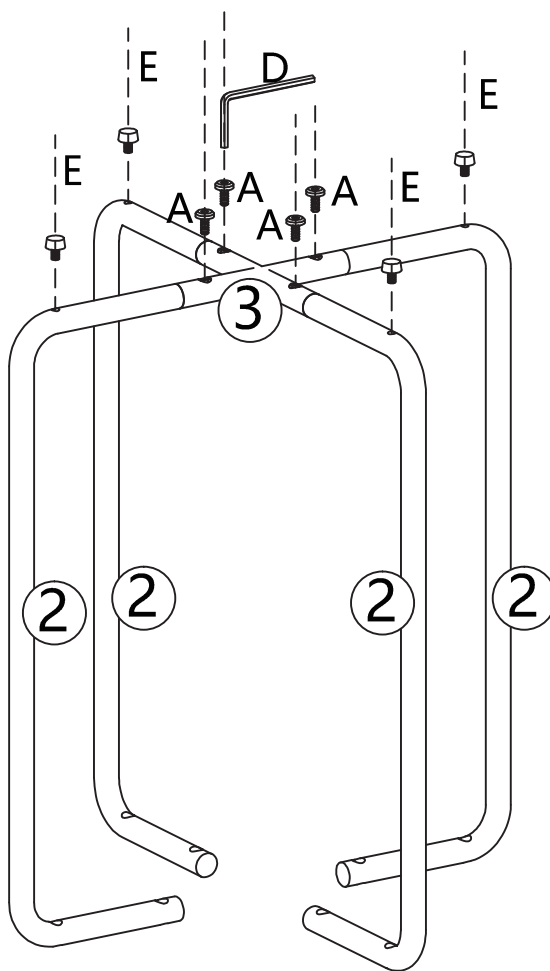
**A** x 4  
M6\*13



**D** x 1  
4#



**E** x 4  
M6



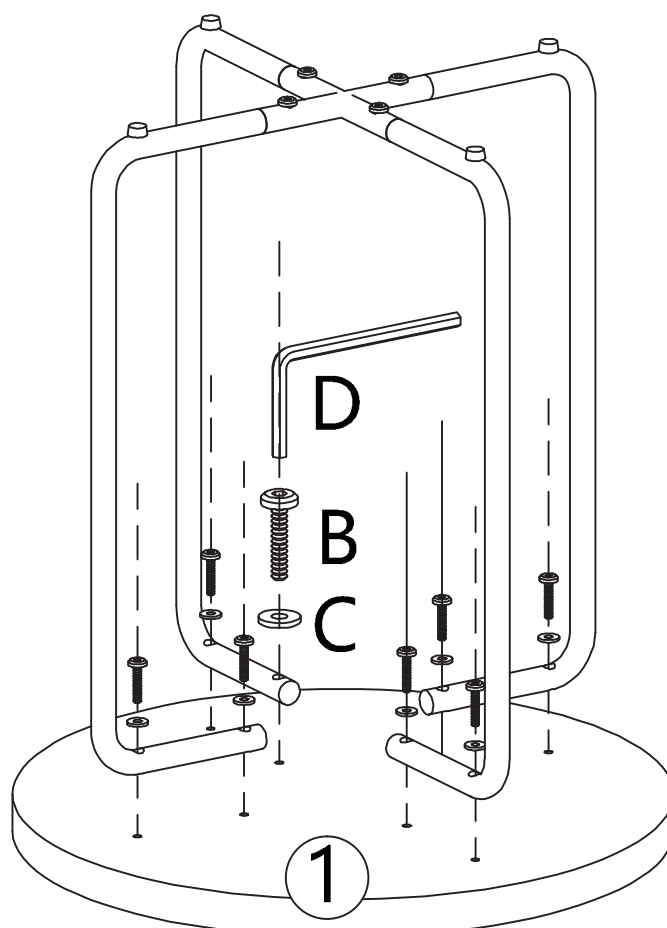
**B** x 8  
M6\*30

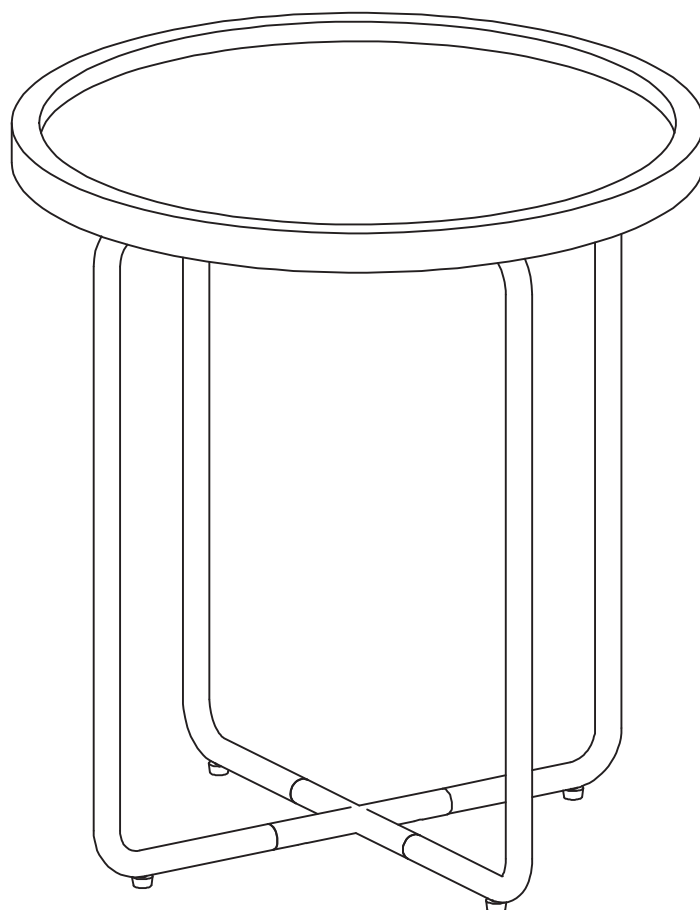


**C** x 8  
Ø6\*16



**D** x 1  
4#





**OK**



FR

**Pensez à  
donner ou recycler.**



Association

ou



Magasin

ou



Déchèterie

<https://quefairedemesdechets.fr>