



Note : Do not tighten bolts fully until all parts are connected!

Note : Ne serrez pas les boulons à fond tant que toutes les pièces ne sont pas connectées!

Hinweis: Ziehen Sie die Schrauben erst fest an, wenn alle Teile verbunden sind!

Nota: non serrare completamente i bulloni fino a tutte le parti non sono ancora collegate!

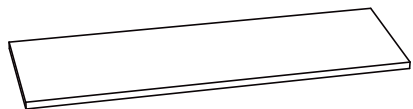
Nota: No apriete los tornillos completamente hasta que todas las partes están conectadas!



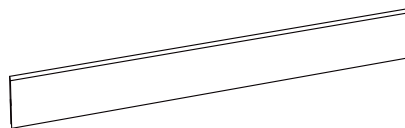
READ AND SAVE THIS INSTRUCTION FOR FUTURE USE

ASSEMBLY & INSTRUCTION MANUAL

A x 1



B x 1



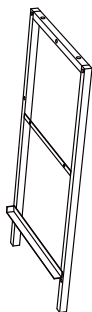
C x 1



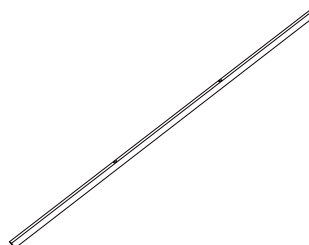
D x 1



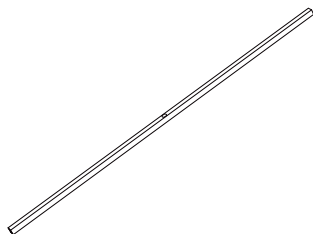
E x 1



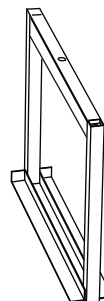
F x 3



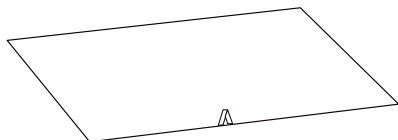
G x 2



H x 1



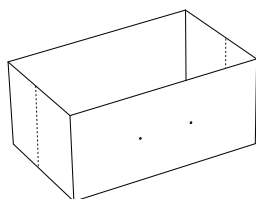
I x 2



J x 2



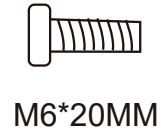
K x 2



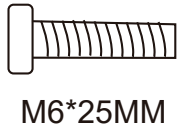
① X 4



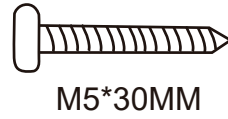
② X 11



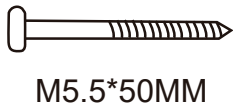
③ X 12



④ X 4



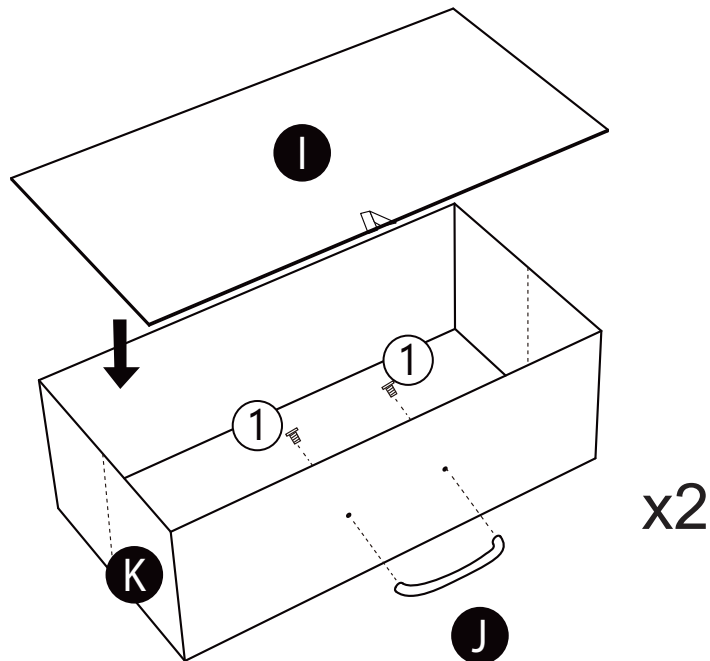
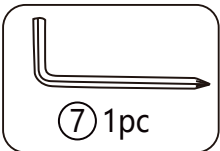
⑤ X 4

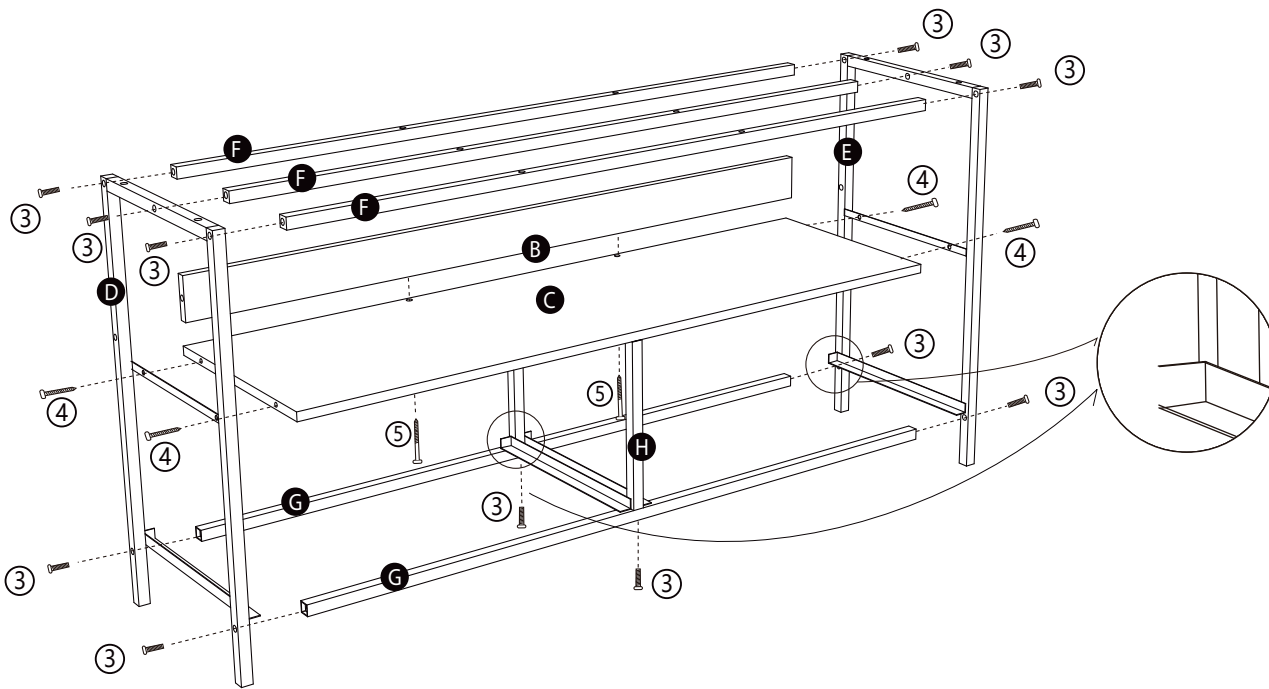



⑥ X 4





⑦ X 1








 M6*25MM
 ③ 12pcs



 M5*30MM
 ④ 4pcs



 M5.5*50MM
 ⑤ 2pcs

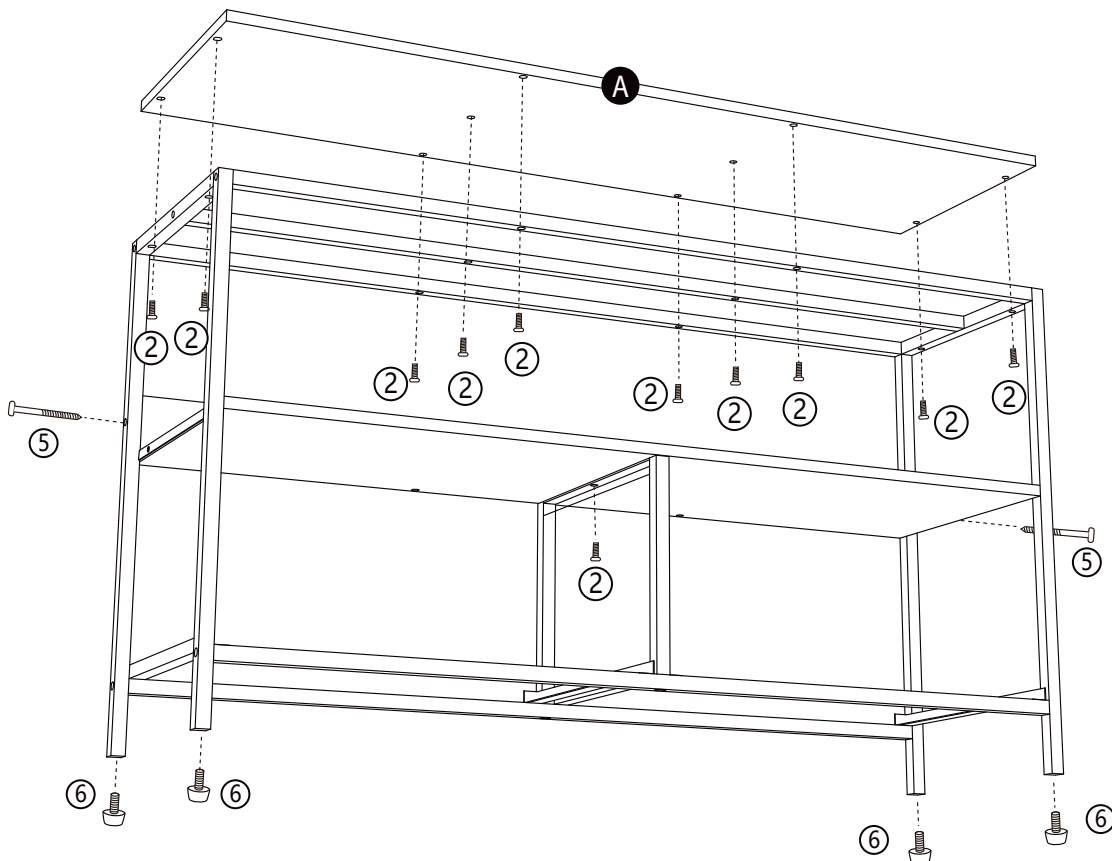

 ⑦ 1pc

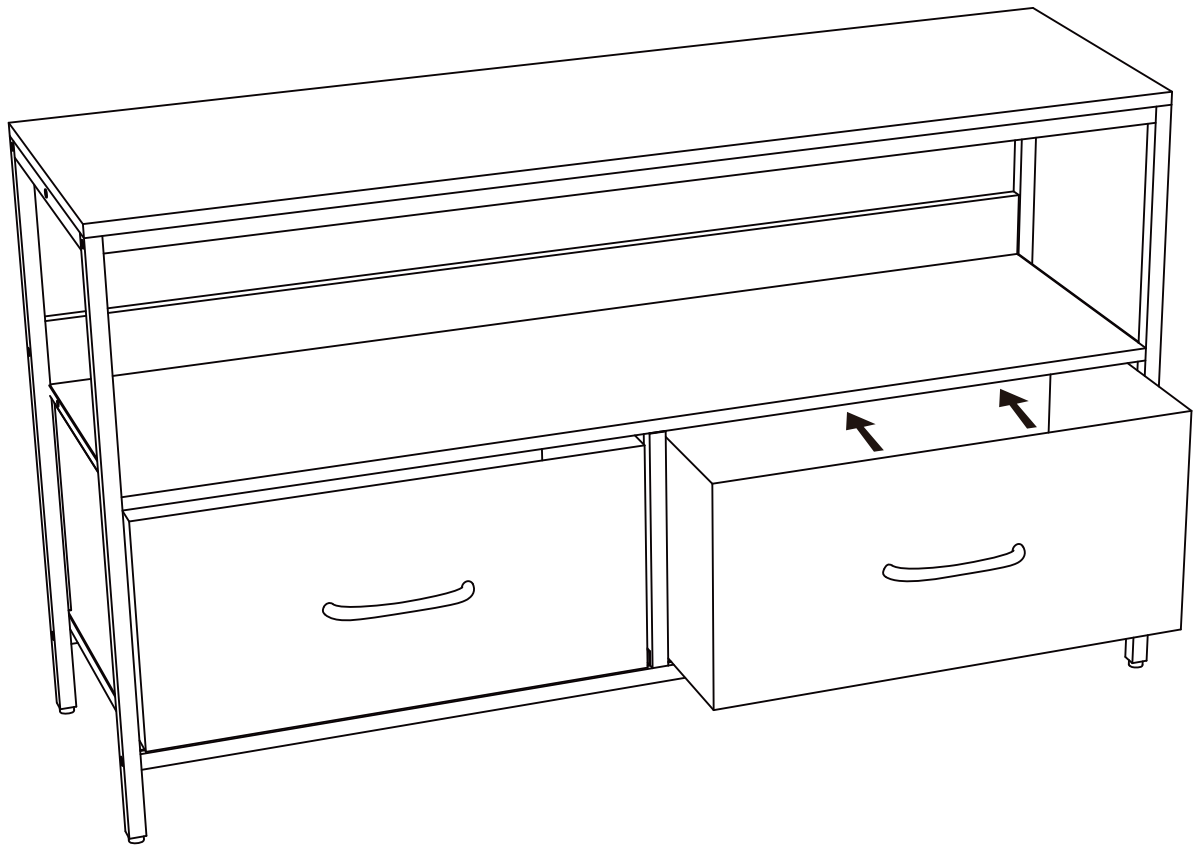

 M6*20MM
 ② 11pcs


 M5.5*50MM
 ⑤ 2pcs


 ⑥ 4pcs


 ⑦ 1pc





US



001-877-644-9366
customerservice@aosom.com

CA



001-855-537-6088
customerservice@aosom.ca

UK



0044-800-240-4004
enquiries@mhstar.co.uk

DE



0049-(0)40-88307530
service@aosom.de

FR



0033-1-84166106
contact@aosom.fr

ES



0034-931294512
atencioncliente@aosom.es

IT



0039-0249471447
clienti@aosom.it