



IMPORTANT, RETAIN FOR FUTURE REFERENCE: READ CAREFULLY

# ASSEMBLY INSTRUCTION

## ⚠️ **WARNUNG!**

Wenn Sie diese Anweisungen nicht verstehen oder wenn Sie Zweifel an der Sicherheit der Installation haben, wenden Sie sich an einen qualifizierten Techniker. Überprüfen Sie sorgfältig, dass keine Teile fehlen oder defekt sind. Eine unsachgemäße Installation kann zu Schäden oder schweren Verletzungen führen. Verwenden Sie dieses Produkt nicht für einen Zweck, der nicht ausdrücklich in diesem Handbuch angegeben ist. Überschreiten Sie nicht die Gewichtskapazität. Wir haften nicht für Schäden oder Verletzungen, die durch unsachgemäße Montage, falschen Zusammenbau oder unsachgemäßen Gebrauch entstehen.

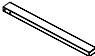
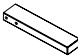
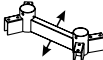
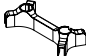

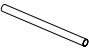






















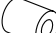

### ⚠️ **UMKIPPWARNUNG**

Schwere oder tödliche Quetschverletzungen können durch Umkippen entstehen. Um ein Umkippen zu verhindern:

- lassen sie kinder niemals auf einen teil des fernsehers oder fernsehewagens klettern, stehen, hängen oder spielen.
- verwenden sie eine kipsicherung oder verankern sie den ständer an der wand.

**DIE VERWENDUNG VON KIPPSICHERUNGEN KANN DIE GEFAHR DES UMKIPPENS NUR VERRINGERN, ABER NICHT AUSSCHLIESSEN.**

## VERPACKUNGSGEHALT

					
<b>1</b> (x2) Langes Vierkanrohr	<b>2</b> (x2) Kurzes Vierkanrohr	<b>3</b> (x1) Rohrverbinder	<b>4</b> (x1) Abdeckung des Rohrverbinders	<b>5</b> (x2) Grundstange mit Löchern	<b>6</b> (x2) Obere Stange ohne Löcher
					
<b>7</b> (x2) Stangenverbinder	<b>8</b> (x4) Stangenabdeckung	<b>9</b> (x4) Rad	<b>10</b> (x2) Quadratischer Plattenverbinder und Gummipuffer	<b>11</b> (x8) +1(spare) M6x60	<b>12</b> (x4) M6-Buchsenplatte
					
<b>13</b> (x14) +1(spare) M6x10	<b>14</b> (x2) +1(spare) M5 x 6 Stellschraube	<b>15</b> (x1) Werkzeugsatz	<b>16</b> (x1) Ablage	<b>17</b> (x2) Ablageträger	<b>18</b> (x4) +1(spare) M4x6
					
<b>19</b> (x1) Quadratische Platte	<b>20</b> (x1) TV-Armsatz	<b>21</b> (x4) +1(spare) M4x12 M4x30	<b>22</b> (x4) +1(spare) M6x20 M6x35	<b>23</b> (x4) +1(spare) M8x20 M8x35 M8x50	
					
<b>24</b> (x4) +1(spare) M4 x Unterlegscheibe	<b>25</b> (x12) +1(spare) M6 x Unterlegscheibe	<b>26</b> (x4) +1(spare) M8 x Unterlegscheibe	<b>27</b> (x4) +1(spare) M4 x Abstandhalter M6/8 Abstandhalter (20 mm)	<b>28</b> (x8) +1(spare) M6/8 Abstandhalter (5 mm)	

HINWEIS: EINIGE MITGELIEFERTE TEILE KÖNNEN NICHT VERWENDET WERDEN

## NOTWENDIGE WERKZEUGE



ERFORDERLICHES WERKZEUG ÜBERSCHREITEN SIE NICHT DIE GEWICHTSKAPAZITÄT. Nichtbeachtung kann zu schweren Verletzungen führen.



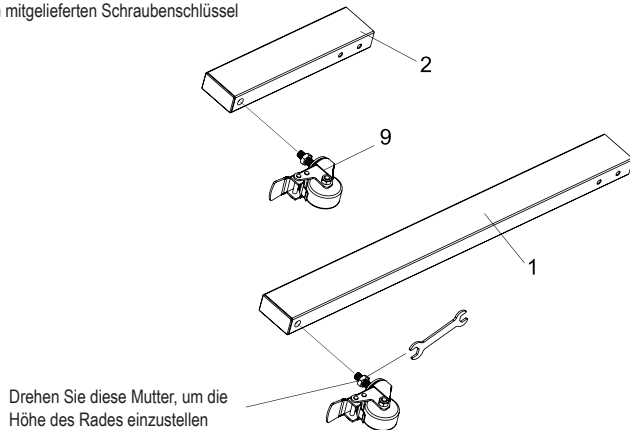
## ⚠️ WARNUNG: ERSTICKUNGSGEFAHR

KLEINTEILE - NICHT FÜR KINDER UNTER 3 JAHREN GEEIGNET. DIE BEAUFSICHTIGUNG DURCH EINEN ERWACHSENEN IST ERFORDERLICH.

## MONTAGESCHRITTE

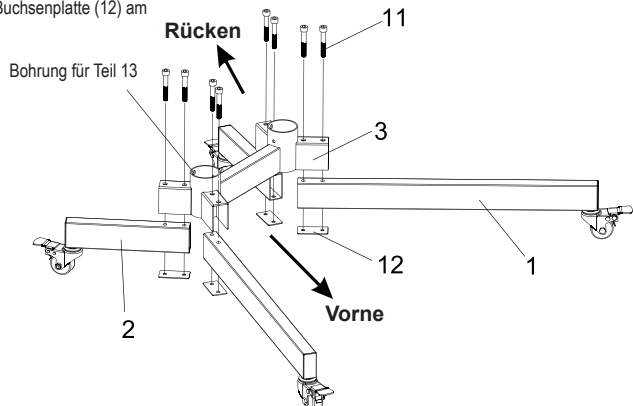
### SCHRITT1

Befestigen Sie die Räder (9) an den langen und kurzen Vierkantrohren (1,2) mit dem mitgelieferten Schraubenschlüssel (15).



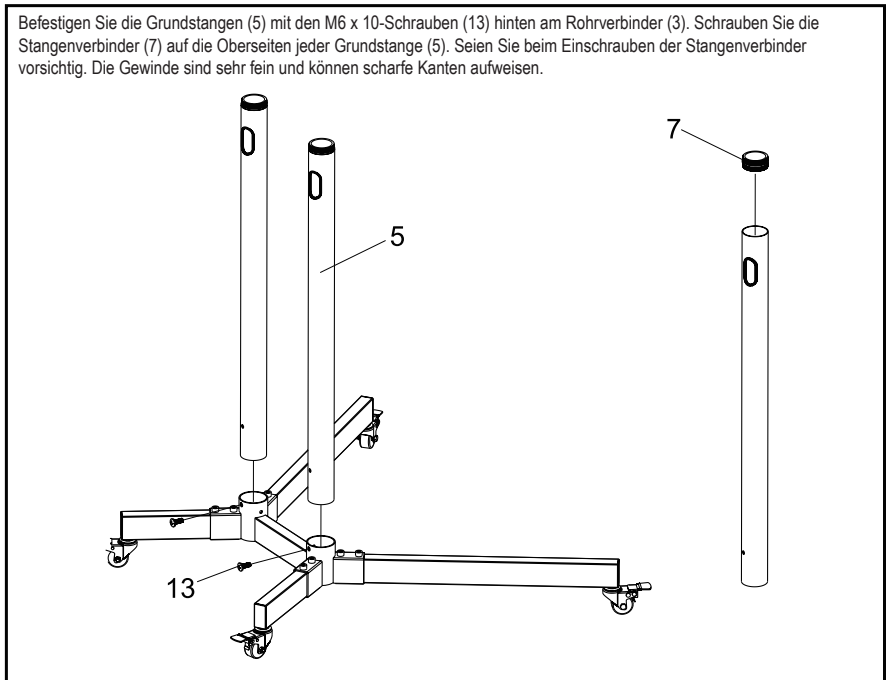
### SCHRITT2

Befestigen Sie die Vierkantrohre (1,2) mit der M6 x 60 Inbusschraube (11) und der M6 Buchsenplatte (12) am Rohrverbinder (3).



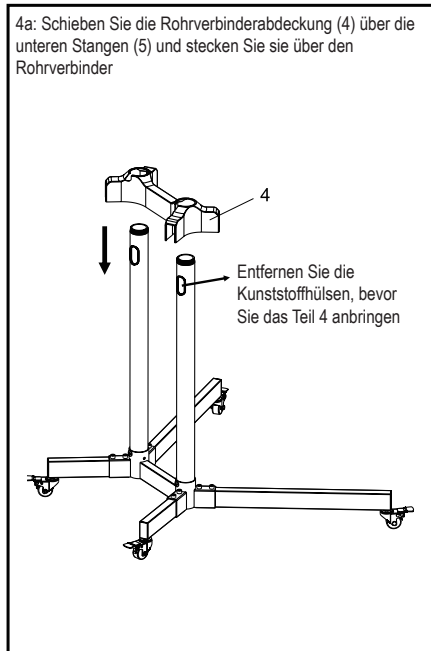
### SCHRITT3

Befestigen Sie die Grundstangen (5) mit den M6 x 10-Schrauben (13) hinten am Rohrverbinder (3). Schrauben Sie die Stangenverbinder (7) auf die Oberseiten jeder Grundstange (5). Seien Sie beim Einschrauben der Stangenverbinder vorsichtig. Die Gewinde sind sehr fein und können scharfe Kanten aufweisen.

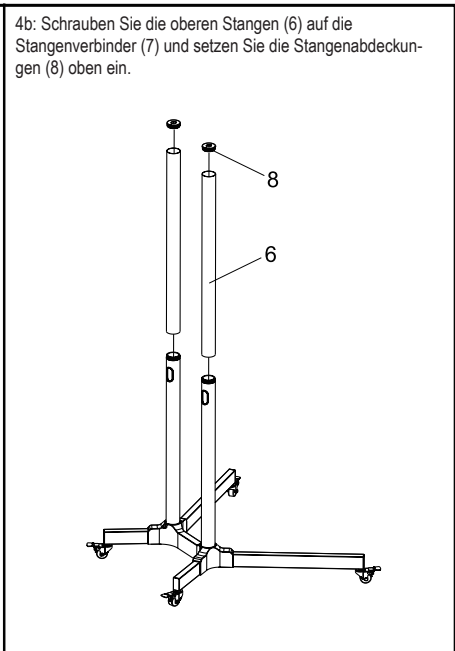


### SCHRITT4

4a: Schieben Sie die Rohrverbinderabdeckung (4) über die unteren Stangen (5) und stecken Sie sie über den Rohrverbinder



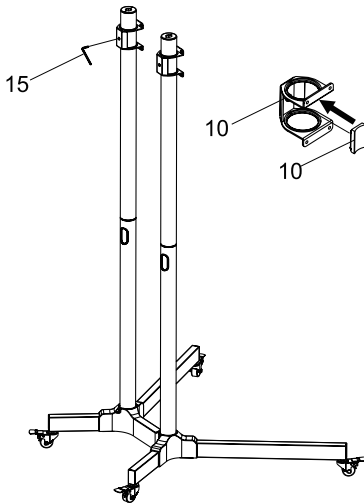
4b: Schrauben Sie die oberen Stangen (6) auf die Stangenverbinder (7) und setzen Sie die Stangenabdeckungen (8) oben ein.



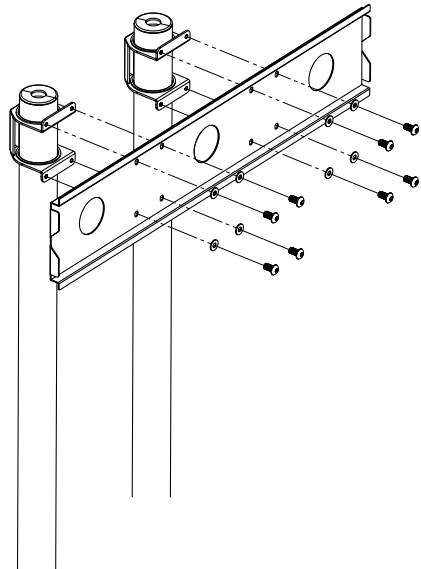


## SCHRITT5

5a: Schieben Sie die quadratischen Plattenverbinder und Gummipuffer (10) über die Oberseite der oberen Stangen (6) und ziehen Sie die Madenschraube mit dem Werkzeugsatz (15) fest.

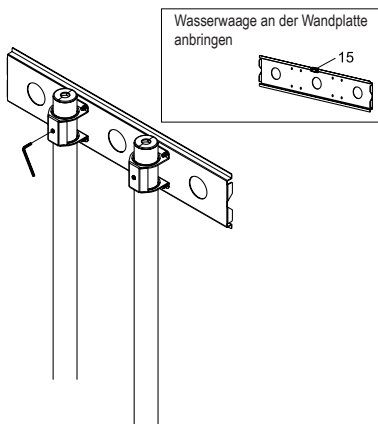


5b: Befestigen Sie die quadratische Platte (19) an den quadratischen Plattenverbindern (10) mit 8 6 x 10 Innensechskantschrauben (13) und 8 M6 Unterlegscheiben (25) unter Verwendung des Werkzeugsatzes (15).

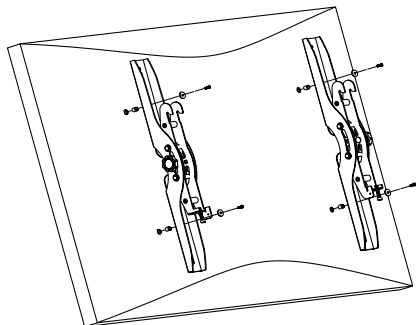


## SCHRITT6

6a: Klipsen Sie die Wasserwaage aus dem Werkzeugsatz (15) auf die quadratische Platte (19). Stellen Sie die Höhe der quadratischen Platte (19) ein, indem Sie die Madenschraube auf der Rückseite des quadratischen Plattenverbinders (10) mit Hilfe des Werkzeugsatzes (15) lockern. Ziehen Sie die Madenschrauben wieder fest, wenn Sie die gewünschte Höhe und Nivellierung erreicht haben.

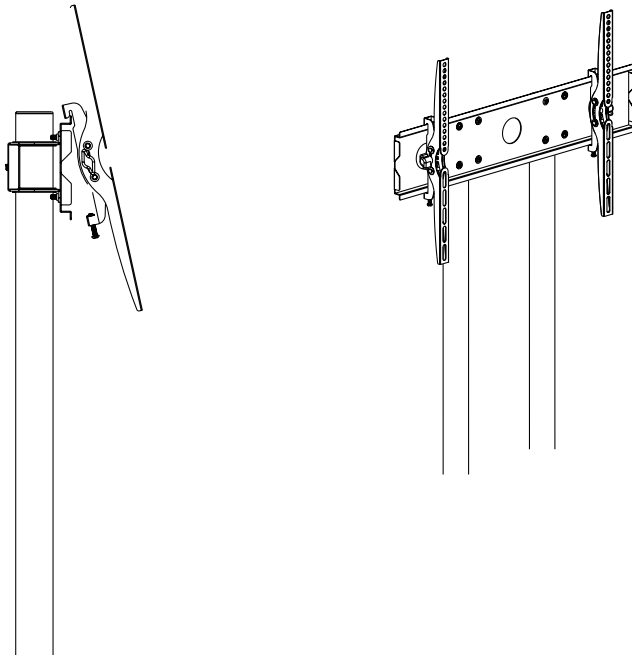


6b: Befestigen Sie den TV-Armsatz (20) mit Schrauben (21-23) und Unterlegscheiben (24-26) an der Rückseite Ihres Fernsehers, je nach Größe der Befestigungslöcher am Fernseher. Bei gewölbten oder vertieften Fernsehern ist möglicherweise ein Abstandshalter erforderlich (27, 28).



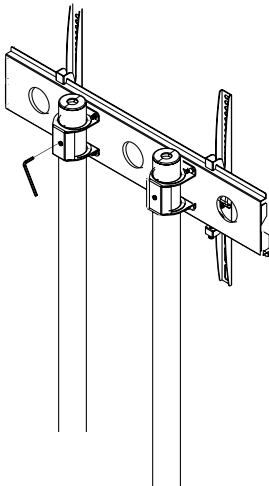
## SCHRITT 7

Befestigen Sie den TV-Armsatz (20) an der quadratischen Platte (19). Ziehen Sie die Sicherungsschrauben an der Unterseite des TV-Armsatzes (20) an, um das Fernsehgerät am Ständer zu befestigen.

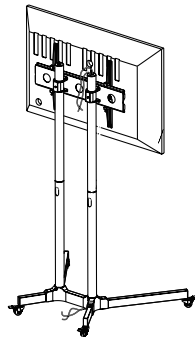


## SCHRITT 8

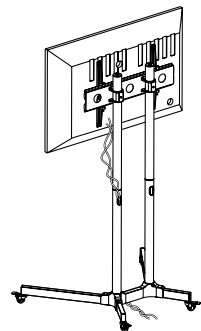
8a: Wenn nach dem Anbringen des Fernsehers eine zusätzliche Nivellierung und Höheneinstellung erforderlich ist, wiederholen Sie Schritt 6.



8b: Zur Kabelführung können die Kabel durch die Oberseiten der Stangenabdeckungen (8) und durch die Stangen nach unten geführt werden.



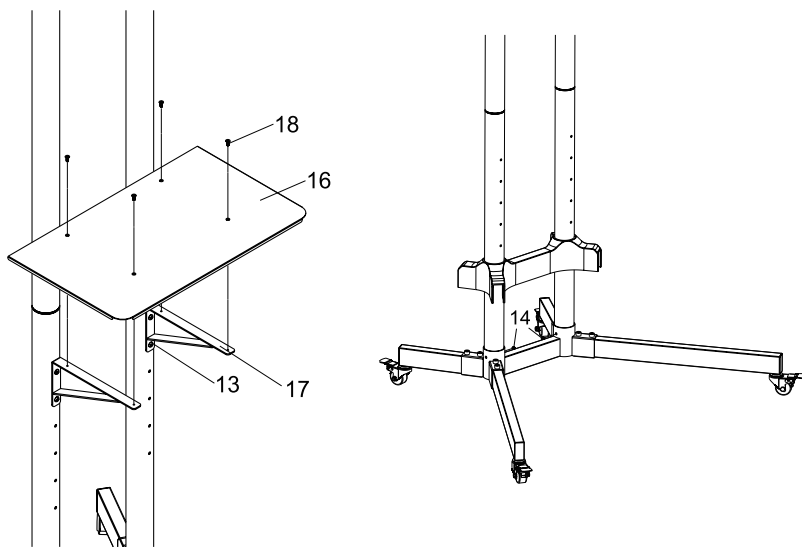
**OPTION A**



**OPTION B**

## SCHRITT9

Um die Ablage (16) anzubringen, befestigen Sie zunächst die Ablageträger (17) mit 4 M6 x 10-Inbusschrauben (13) an den Grundstangen (5). Befestigen Sie anschließend die Ablage (16) mit 4 M4x6-Senkschrauben (18) an den Ablageträgern (17). Heben Sie die Abdeckung des Rohrverbinders (4) an und befestigen Sie die M5 x 6-Stellschrauben (14) an den Innenlöchern des Rohrverbinders.



# ASSEMBLY INSTRUCTION



## ! WARNING!

If you do not understand these directions, or if you have any doubts about the safety of the installation, please call a qualified technician. Check carefully to make sure there are no missing or defective parts. Improper installation may cause damage or serious injury. Do not use this product for any purpose that is not explicitly specified in this manual. Do not exceed weight capacity. We cannot be liable for damage or injury caused by improper mounting, incorrect assembly or inappropriate use.

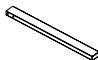
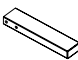
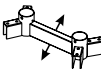
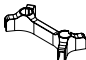

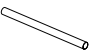






















## ! TIPOVER WARNING

SERIOUS OR FATAL CRUSHING INJURIES CAN OCCUR FROM TIPOVER. TO HELP PREVENT TIPOVER:

- NEVER ALLOW CHILDREN TO CLIMB, STAND, HANG, OR PLAY ON ANY PART OF TV OR TV CART.
- USE TIPOVER RESTRAINT OR ANCHOR STAND TO WALL

**USE OF TIPOVER RESTRAINTS MAY ONLY REDUCE, BUT NOT ELIMINATE RISK OF TIPOVER.**

## PACKAGE CONTENTS

					
<b>1</b> (x2) Long Square Tube	<b>2</b> (x2) Short Square Tube	<b>3</b> (x1) Tube Connector	<b>4</b> (x1) Tube Connector Cover	<b>5</b> (x2) Pole with Holes	<b>6</b> (x2) Pole without Holes
					
<b>7</b> (x2) Pole Connector	<b>8</b> (x4) Pole Cover	<b>9</b> (x4) Wheel	<b>10</b> (x2) Square Plate Connector and Rubber Pad	<b>11</b> (x8) +1(spare) M6x60	<b>12</b> (x4) M6 Socket Plate
					
<b>13</b> (x14) +1(spare) M6x10	<b>14</b> (x2) +1(spare) M5x6 Set Screw	<b>15</b> (x1) Tool Kit	<b>16</b> (x1) Shelf	<b>17</b> (x2) Shelf Support	<b>18</b> (x4) +1(spare) M4x6
					
<b>19</b> (x1) Square Plate	<b>20</b> (x1) TV Arm Set	<b>21</b> (x4) +1(spare) M4x12 M4x30	<b>22</b> (x4) +1(spare) M6x20 M6x35	<b>23</b> (x4) +1(spare) M8x20 M8x35 M8x50	
					
<b>24</b> (x4) +1(spare) M4 Washer	<b>25</b> (x12) +1(spare) M6 Washer	<b>26</b> (x4) +1(spare) M8 Washer	<b>27</b> (x4) +1(spare) M4 Spacer M6/8 Spacer (20mm)	<b>28</b> (x8) +1(spare) M6/8 Spacer (5mm)	

**NOTE: SOME HARDWARE INCLUDED MAY NOT BE USED**

## TOOLS NEEDED



DO NOT EXCEED WEIGHT CAPACITY.

Failure to do so may result in serious injury.



CART



SHELF

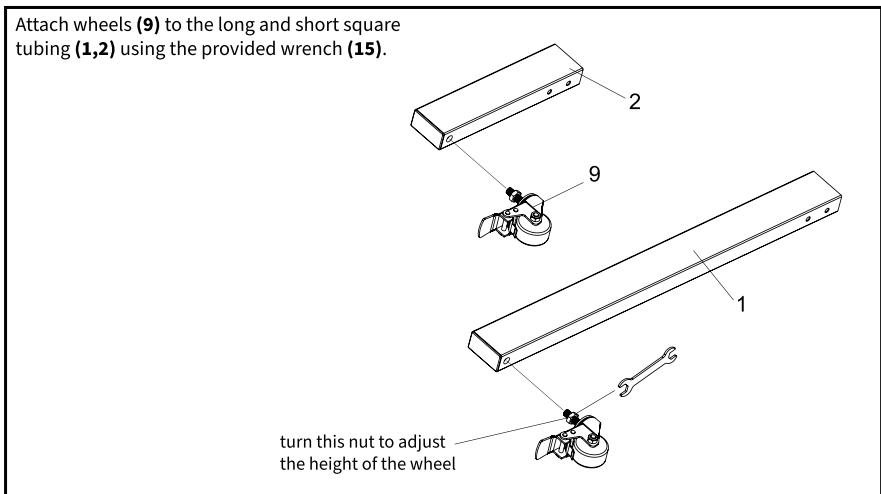
## **WARNING: CHOKING HAZARD**

SMALL PARTS - NOT FOR CHILDREN UNDER 3 YEARS. ADULT SUPERVISION IS REQUIRED.

## ASSEMBLY STEPS

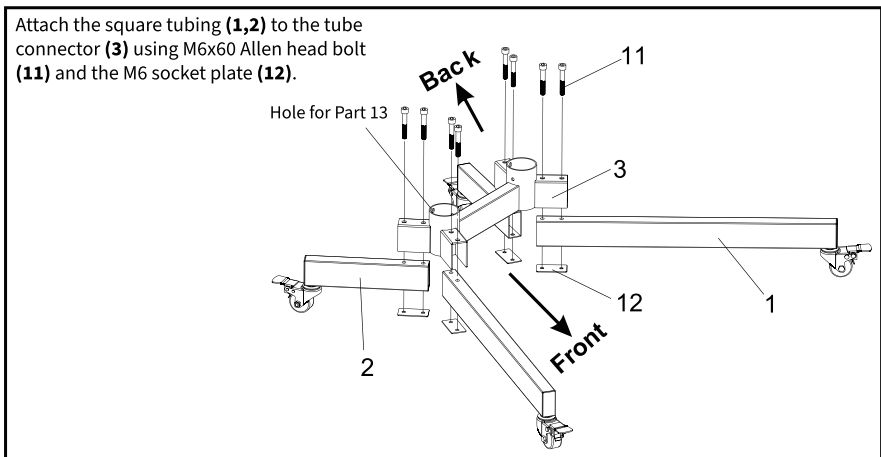
### STEP 1

Attach wheels (9) to the long and short square tubing (1,2) using the provided wrench (15).



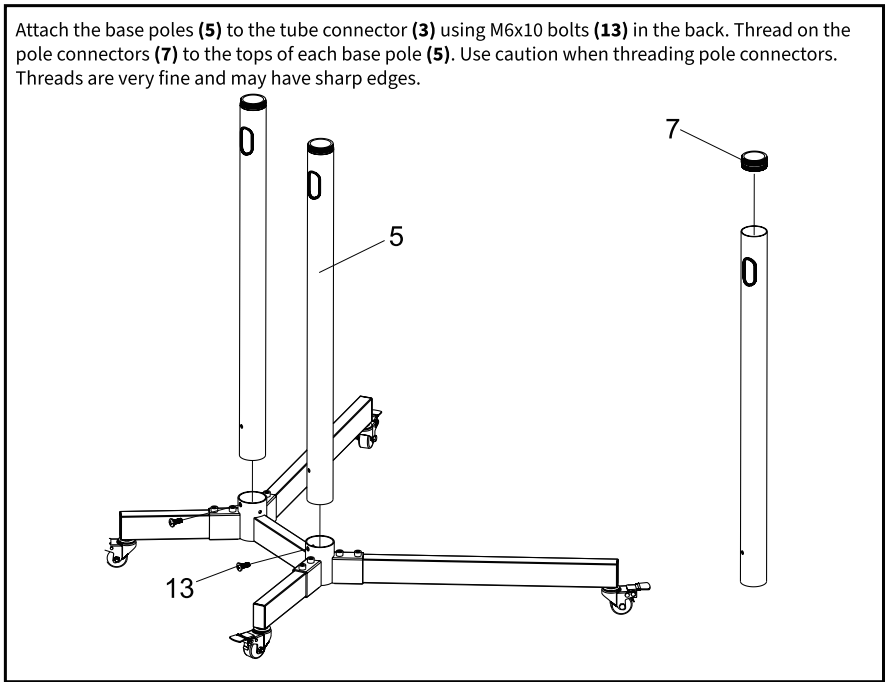
### STEP 2

Attach the square tubing (1,2) to the tube connector (3) using M6x60 Allen head bolt (11) and the M6 socket plate (12).



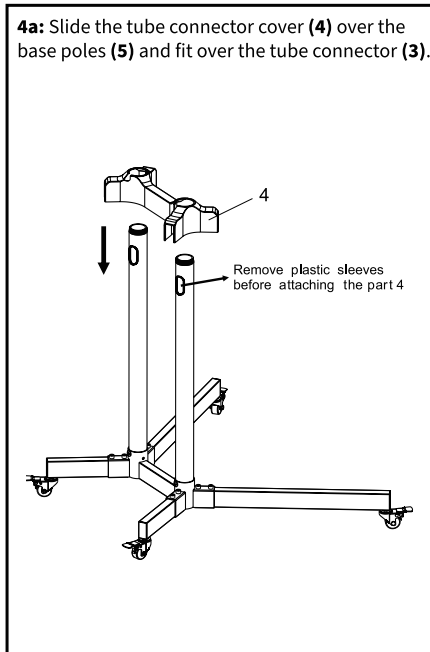
### STEP 3

Attach the base poles (5) to the tube connector (3) using M6x10 bolts (13) in the back. Thread on the pole connectors (7) to the tops of each base pole (5). Use caution when threading pole connectors. Threads are very fine and may have sharp edges.

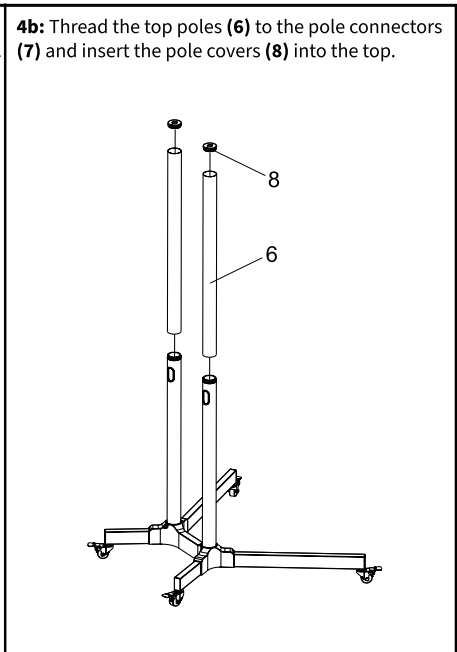


### STEP 4

**4a:** Slide the tube connector cover (4) over the base poles (5) and fit over the tube connector (3).

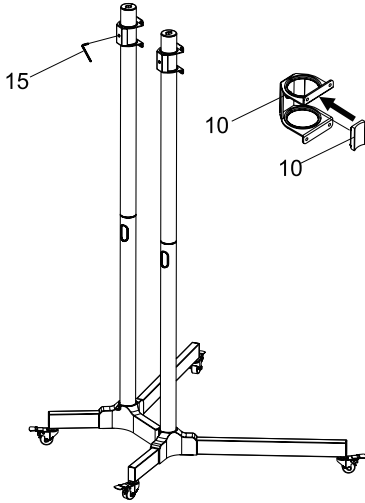


**4b:** Thread the top poles (6) to the pole connectors (7) and insert the pole covers (8) into the top.

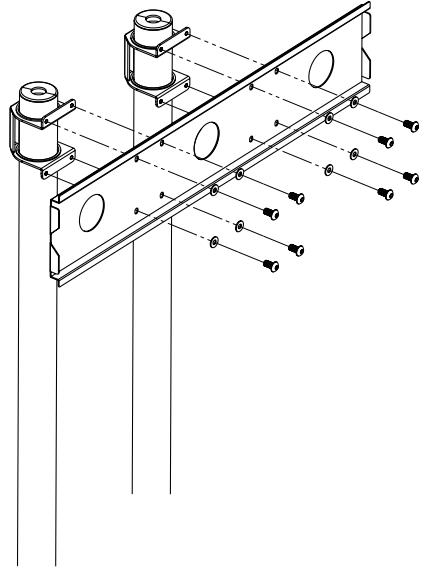


## STEP 5

**5a:** Slide the square plate connectors and rubber pads (10) over the top of the poles (6) and tighten the grub screw using tool kit (15).

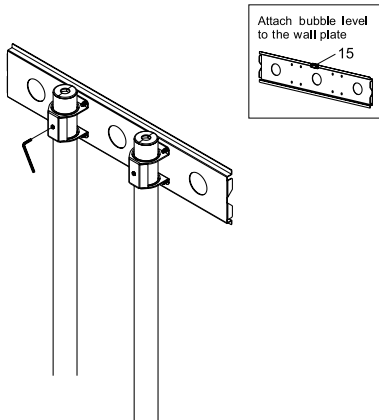


**5b:** Attach the square plate (19) to the square plate connectors (10) with 8 6x10 Allen head bolts (13) and 8 M6 washers (25) using tool kit (15).

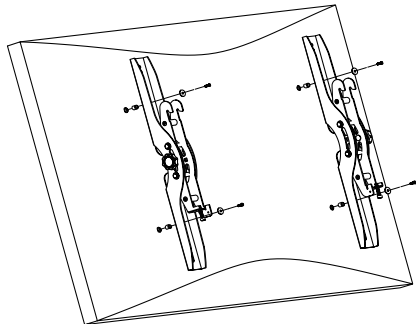


## STEP 6

**6a:** Clip bubble level from tool kit (15) onto the square plate (19). Adjust the level of the square plate (19) by loosening the grub screw in the back of the square plate connector (10) using tool kit (15). Tighten grub screws again once you've reached desired height and level.



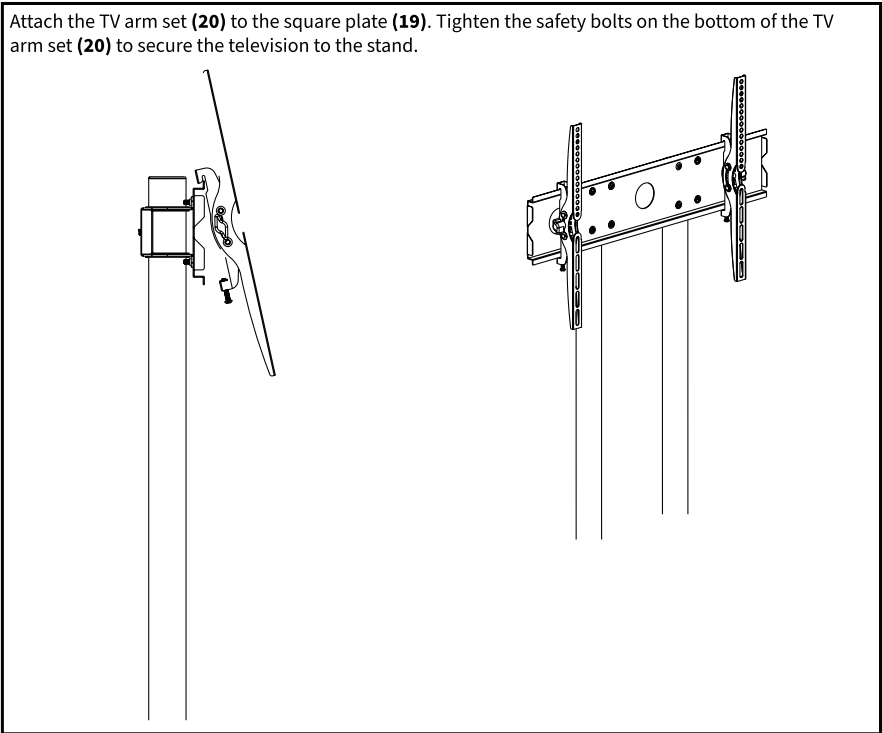
**6b:** Secure TV arm set (20) to the back of your television using bolts (21-23) and washers (24-26), depending on the size of the mounting holes on the television. For curved or recessed TVs, a spacer may be required (27,28).





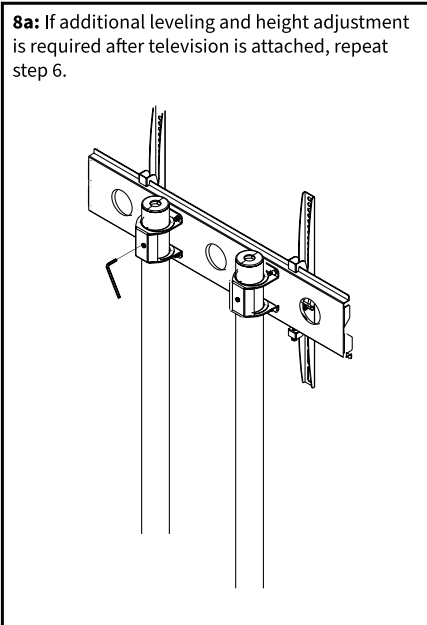
STEP 7

Attach the TV arm set (20) to the square plate (19). Tighten the safety bolts on the bottom of the TV arm set (20) to secure the television to the stand.

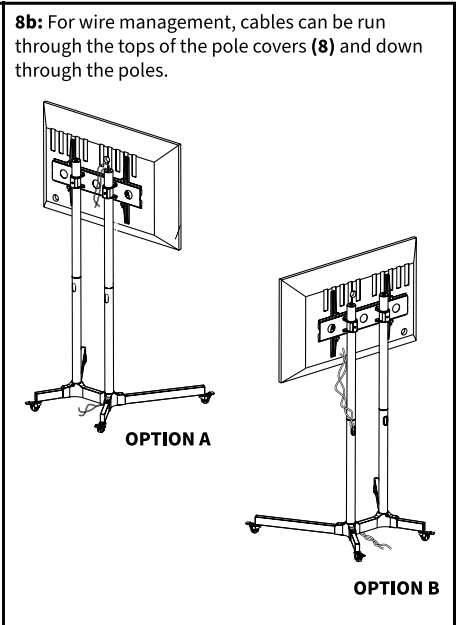


STEP 8

**8a:** If additional leveling and height adjustment is required after television is attached, repeat step 6.



**8b:** For wire management, cables can be run through the tops of the pole covers (8) and down through the poles.



STEP 9

To attach the shelf (16), first attach the shelf supports (17) to the bottom poles (5) using 4 M6x10 Allen head bolts (13). Once secured, attach the shelf (16) to the supports (17) using 4 M4x6 countersink bolts (18). Lift the tube connector cover (4) and attach M5x6 set screw (14) to the inside holes of the tube connector.

