



INcgc096_IT_EN

839-218



IMPORTANT, RETAIN FOR FUTURE REFERENCE: READ CAREFULLY

ASSEMBLY INSTRUCTION

⚠ AVVERTENZA!

Se non si comprendono a pieno queste indicazioni, o se si hanno dubbi sulla sicurezza dopo aver effettuato l'installazione, contattare un tecnico qualificato. Controllare attentamente per assicurarsi che non ci siano parti mancanti o difettose. Un'installazione incorretta può causare danni o lesioni gravi. Non utilizzare questo prodotto per scopi non espressamente indicati nel manuale. Non superare la capacità di peso consentita.

Non possiamo essere ritenuti responsabili per danni o lesioni personali causati da montaggio improprio, montaggio incorretto o uso inappropriato.

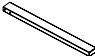
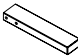
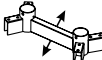
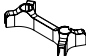

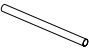























⚠ AVVERTENZA SUL RIBALTAMENTO

LESIONI GRAVI O MORTALI DOVUTE ALLO SCHIACCIAMENTO POSSONO VERIFICARSI IN CASO DI RIBALTAMENTO. PER AIUTARE A PREVENIRE IL RIBALTAMENTO:

- NON PERMETTERE MAI AI BAMBINI DI SALIRE, STARE IN PIEDI, APPENDERSI O GIOCARE SU QUALSIASI PARTE DELLA TV O DEL CARRELLO TV.
- UTILIZZARE L'ANCORAGGIO ANTI-RIBALTAMENTO O IL SUPPORTO A PARETE

L'USO DI ANCORAGGI ANTI-RIBALTAMENTO PUO' SOLO RIDURRE MA NON ELIMINARE IL RISCHIO DI RIBALTAMENTO.

CONTENUTO DELLA CONFEZIONE

					
1 (x2) Tubo lungo quadrato	2 (x2) Tubo corto quadrato	3 (x1) Tubo connettore	4 (x1) Manicotto tubo connettore	5 (x2) Asta con fori	6 (x2) Asta senza fori
					
7 (x2) Connettore asta	8 (x4) Manicotto asta	9 (x4) Rotella	10 (x2) Connettore a piastra quadrata e cuscinetto in gomma	11 (x8) +1(spare) M6x60	12 (x4) M6 Piastra con presa
					
13 (x14) +1(spare) M6x10	14 (x2) +1(spare) M5*6 Gruppo viti	15 (x1) Gruppo utensili	16 (x1) Ripiano	17 (x2) Supporto ripiano	18 (x4) +1(spare) M4x6
					
19 (x1) Piastra rettangolare	20 (x1) Staffe del set TV	21 (x4) +1(spare) M4x12 M4x30	22 (x4) +1(spare) M6x20 M6x35	23 (x4) +1(spare) M8x20 M8x35 M8x50	
					
24 (x4) +1(spare) M4* Rondella	25 (x12) +1(spare) M6* Rondella	26 (x4) +1(spare) M8* Rondella	27 (x4) +1(spare) M4* Spaziatore M6/8 Spaziatore (20mm)	28 (x8) +1(spare) M6/8 Spaziatore (5mm)	

NOTA: ALCUNI COMPONENTI INCLUSI POTREBBERO NON ESSERE UTILIZZATI

STRUMENTI NECESSARI



STRUMENTI NECESSARI NON
ECCEDERE LA CAPACITA' DI PESO
MASSIMO.

La mancata osservanza di queste
precauzioni può portare a lesioni gravi.



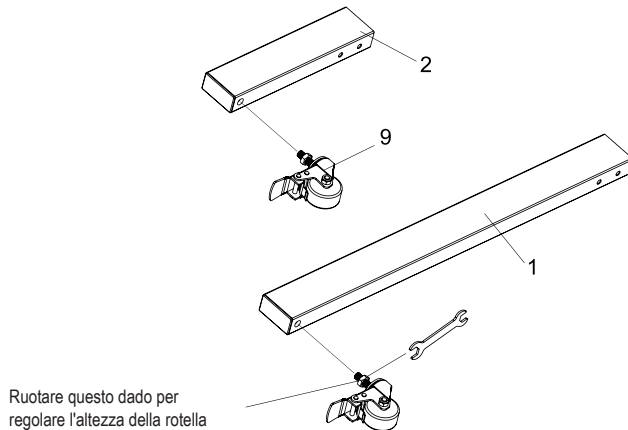
! AVVERTENZA: RISCHIO DI SOFFOCAMENTO

PARTI DI PICCOLE DIMENSIONI - NON ADATTO A BAMBINI SOTTO I 3 ANNI. È NECESSARIA
LA SUPERVISIONE DI UN ADULTO.

PASSO DI ASSEMBLAGGIO

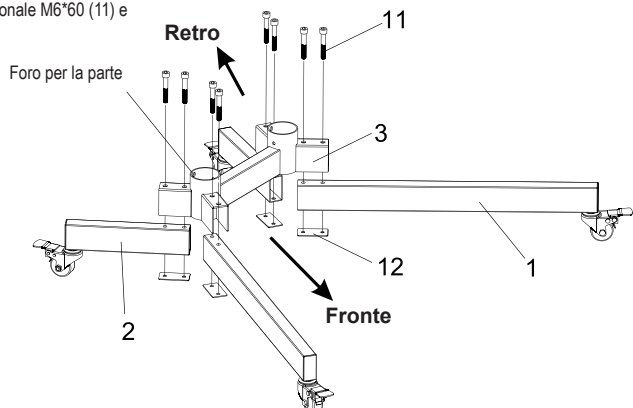
PASSO 1

Fissare le ruote (9) al tubo quadrato lungo e corto (1,2) utilizzando
la chiave in dotazione (15).



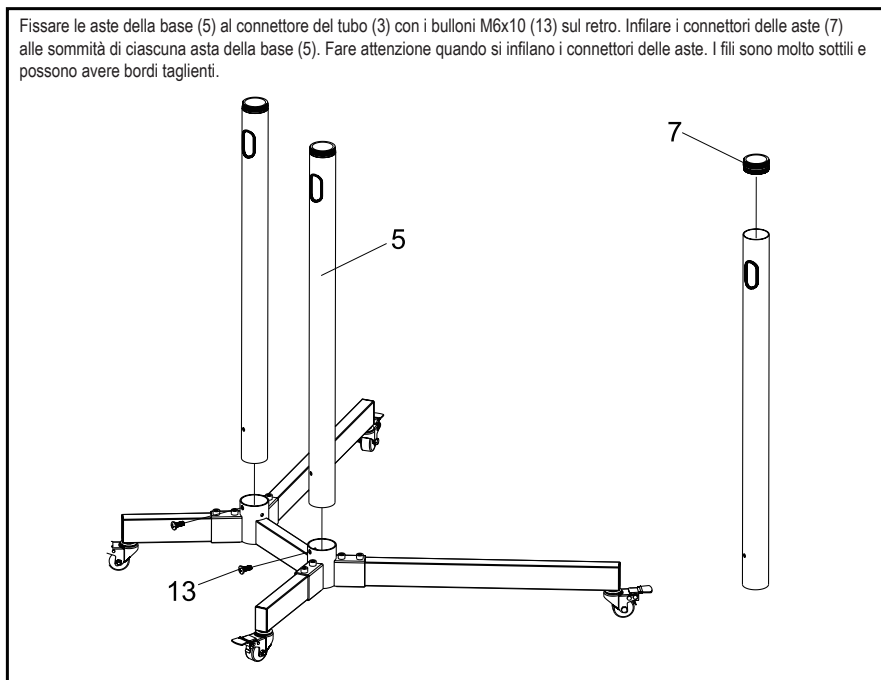
PASSO 2

Collegare il tubo quadrato (1,2) al connettore del tubo
(3) tramite il bullone a testa esagonale M6*60 (11) e
la piastra M6*(12).



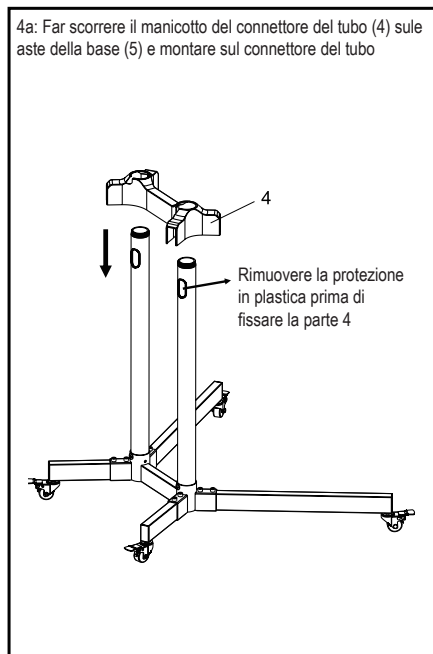
PASSO 3

Fissare le aste della base (5) al connettore del tubo (3) con i bulloni M6x10 (13) sul retro. Infilare i connettori delle aste (7) alle sommità di ciascuna asta della base (5). Fare attenzione quando si infilano i connettori delle aste. I fili sono molto sottili e possono avere bordi taglienti.

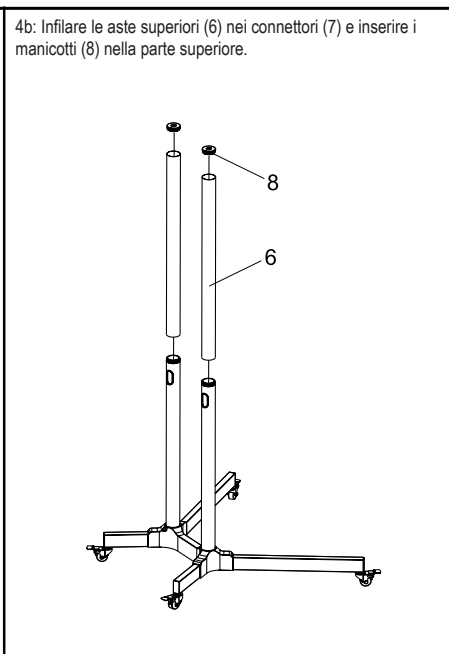


PASSO 4

4a: Far scorrere il manicotto del connettore del tubo (4) sulle aste della base (5) e montare sul connettore del tubo

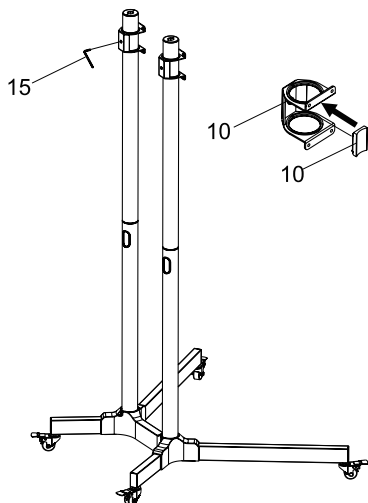


4b: Infilare le aste superiori (6) nei connettori (7) e inserire i manicotti (8) nella parte superiore.

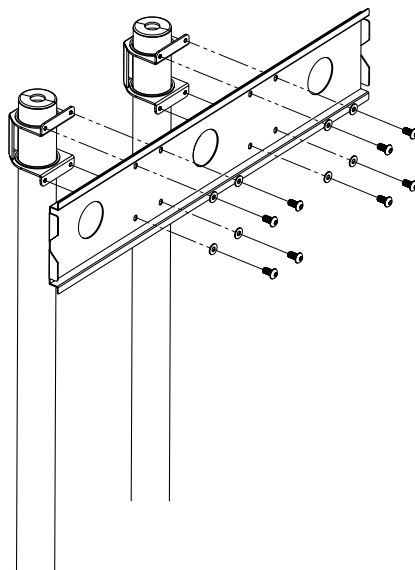


PASSO 5

5a: Far scorrere i connettori della piastra quadrata e i cuscinetti in gomma (10) sulla parte superiore delle aste (6) e stringere la vite utilizzando il kit di attrezzi in dotazione (15).

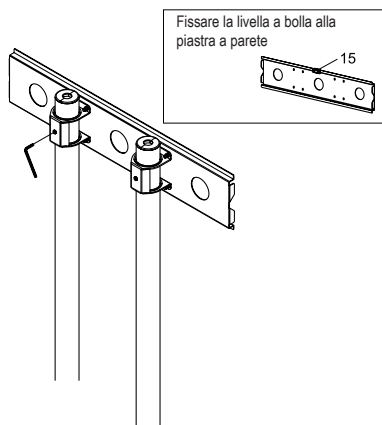


5b: Fissare la piastra quadrata (19) ai connettori della piastra quadrata (10) con bulloni a testa esagonale 8 6*10 (13) e 8 rondelle M6 (25) utilizzando il kit degli attrezzi (15).

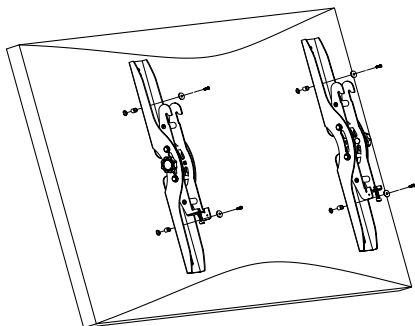


PASSO 6

6a: Fissare la livella a bolla dal kit attrezzi (15) sulla piastra quadrata (19). Regolare il livello della piastra quadrata (19) allentando il morsetto sul retro del connettore della piastra quadrata (10) con gli attrezzi in dotazione (15). Stringere nuovamente il morsetto una volta raggiunta l'altezza e il livello desiderati.

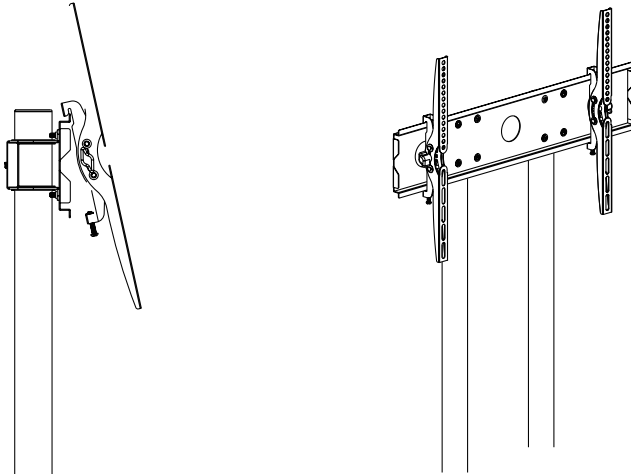


6b: Fissare le staffe di supporto della TV (20) sul retro del televisore con bulloni (21-23) e rondelle (24-26), a seconda delle dimensioni dei fori di montaggio sul set TV. Per TV curve o da incasso può essere necessario un distanziale (27,28).



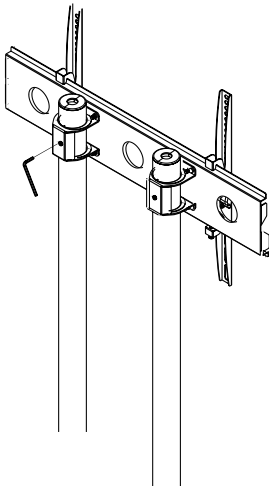
PASSO 7

Fissare la staffa di supporto set TV (20) alla piastra quadrata (19). Stringere i bulloni di sicurezza sulla parte inferiore della staffa di supporto set TV (20) per fissare il televisore al supporto.

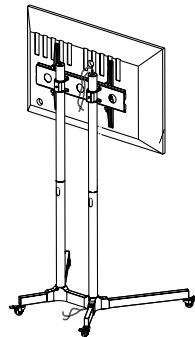


PASSO 8

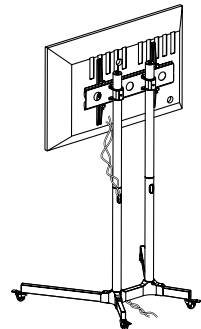
8a: Se è necessario un ulteriore livellamento e regolazione dell'altezza dopo aver collegato il televisore, ripetere il passaggio 6.



8b: Per gestire i cavi, essi possono essere fatti passare attraverso le parti superiori dei manicotti dei tubi (8) e verso il basso attraverso gli stessi.



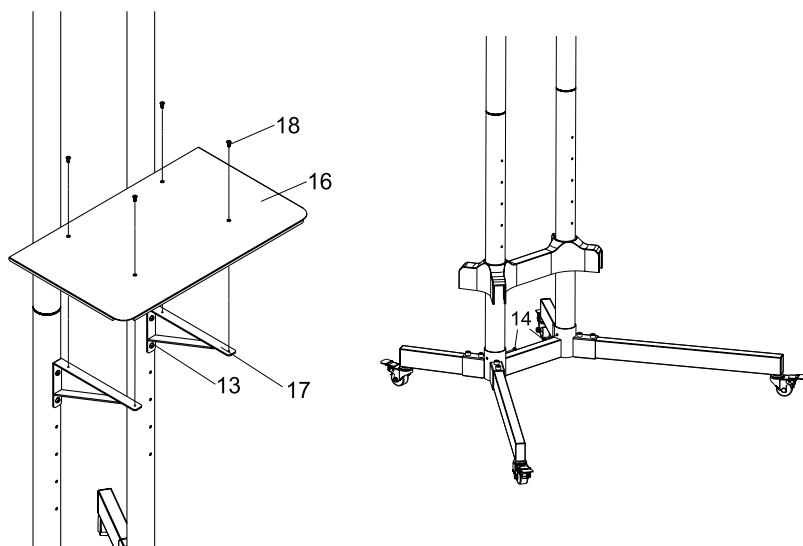
OPTION A



OPTION B

PASSO 9

Per fissare il ripiano (16), fissare prima i supporti (17) alle aste inferiori (5) utilizzando 4 bulloni a testa esagonale M6x10 (13). Una volta fatto, fissare il ripiano (16) ai supporti (17) utilizzando 4 bulloni M4x6 (18). Sollevare il coperchio del connettore del tubo (4) e fissare la vite M5x6 (14) nei fori interni del connettore del tubo.



ASSEMBLY INSTRUCTION



! WARNING!

If you do not understand these directions, or if you have any doubts about the safety of the installation, please call a qualified technician. Check carefully to make sure there are no missing or defective parts. Improper installation may cause damage or serious injury. Do not use this product for any purpose that is not explicitly specified in this manual. Do not exceed weight capacity. We cannot be liable for damage or injury caused by improper mounting, incorrect assembly or inappropriate use.

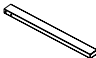
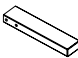
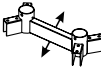
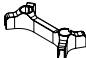

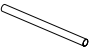






















! TIPOVER WARNING

SERIOUS OR FATAL CRUSHING INJURIES CAN OCCUR FROM TIPOVER. TO HELP PREVENT TIPOVER:

- NEVER ALLOW CHILDREN TO CLIMB, STAND, HANG, OR PLAY ON ANY PART OF TV OR TV CART.
- USE TIPOVER RESTRAINT OR ANCHOR STAND TO WALL

USE OF TIPOVER RESTRAINTS MAY ONLY REDUCE, BUT NOT ELIMINATE RISK OF TIPOVER.

PACKAGE CONTENTS

					
1 (x2) Long Square Tube	2 (x2) Short Square Tube	3 (x1) Tube Connector	4 (x1) Tube Connector Cover	5 (x2) Pole with Holes	6 (x2) Pole without Holes
					
7 (x2) Pole Connector	8 (x4) Pole Cover	9 (x4) Wheel	10 (x2) Square Plate Connector and Rubber Pad	11 (x8) +1(spare) M6x60	12 (x4) M6 Socket Plate
					
13 (x14) +1(spare) M6x10	14 (x2) +1(spare) M5x6 Set Screw	15 (x1) Tool Kit	16 (x1) Shelf	17 (x2) Shelf Support	18 (x4) +1(spare) M4x6
					
19 (x1) Square Plate	20 (x1) TV Arm Set	21 (x4) +1(spare) M4x12 M4x30	22 (x4) +1(spare) M6x20 M6x35	23 (x4) +1(spare) M8x20 M8x35 M8x50	
					
24 (x4) +1(spare) M4 Washer	25 (x12) +1(spare) M6 Washer	26 (x4) +1(spare) M8 Washer	27 (x4) +1(spare) M4 Spacer M6/8 Spacer (20mm)	28 (x8) +1(spare) M6/8 Spacer (5mm)	

NOTE: SOME HARDWARE INCLUDED MAY NOT BE USED

TOOLS NEEDED



DO NOT EXCEED WEIGHT CAPACITY.

Failure to do so may result in serious injury.



CART



SHELF

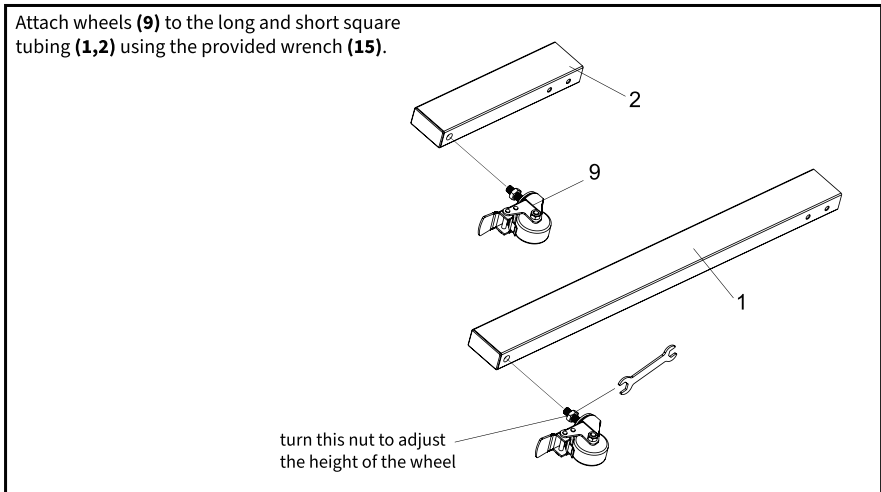
WARNING: CHOKING HAZARD

SMALL PARTS - NOT FOR CHILDREN UNDER 3 YEARS. ADULT SUPERVISION IS REQUIRED.

ASSEMBLY STEPS

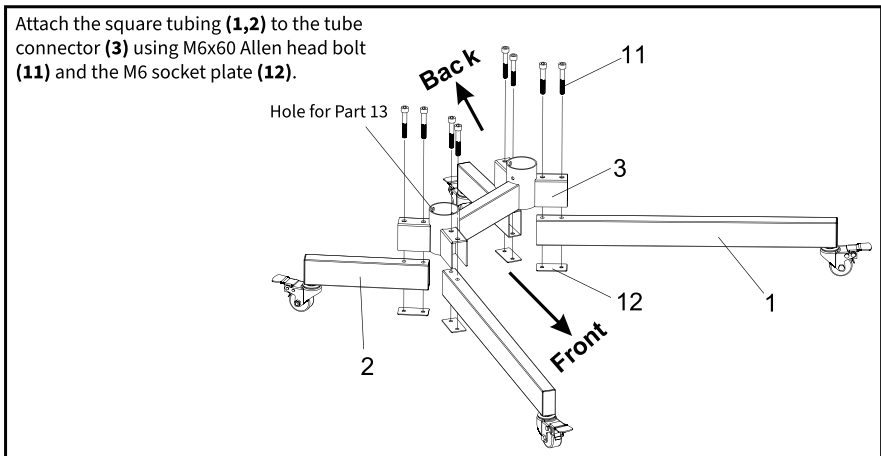
STEP 1

Attach wheels (9) to the long and short square tubing (1,2) using the provided wrench (15).



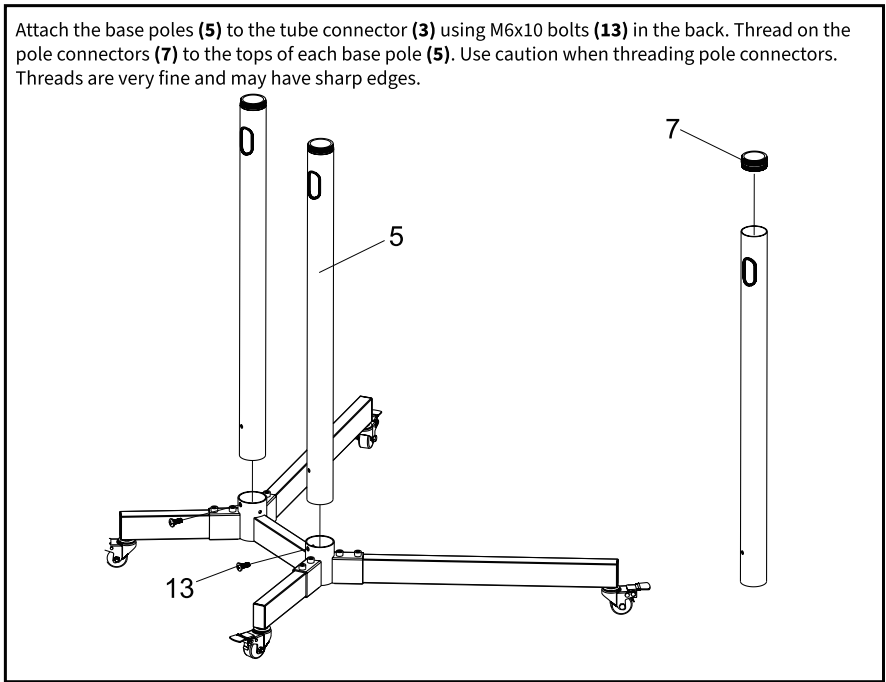
STEP 2

Attach the square tubing (1,2) to the tube connector (3) using M6x60 Allen head bolt (11) and the M6 socket plate (12).



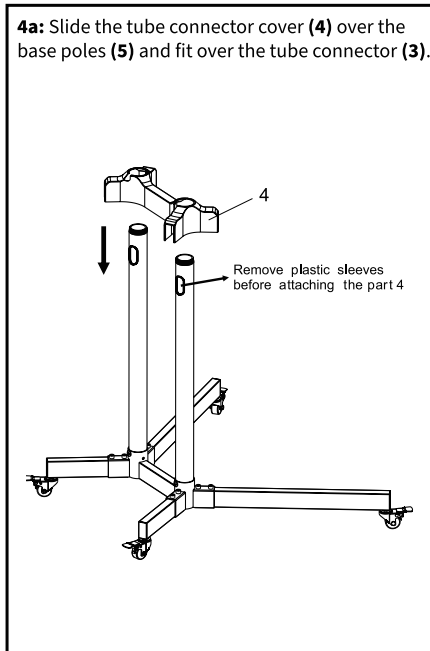
STEP 3

Attach the base poles (5) to the tube connector (3) using M6x10 bolts (13) in the back. Thread on the pole connectors (7) to the tops of each base pole (5). Use caution when threading pole connectors. Threads are very fine and may have sharp edges.

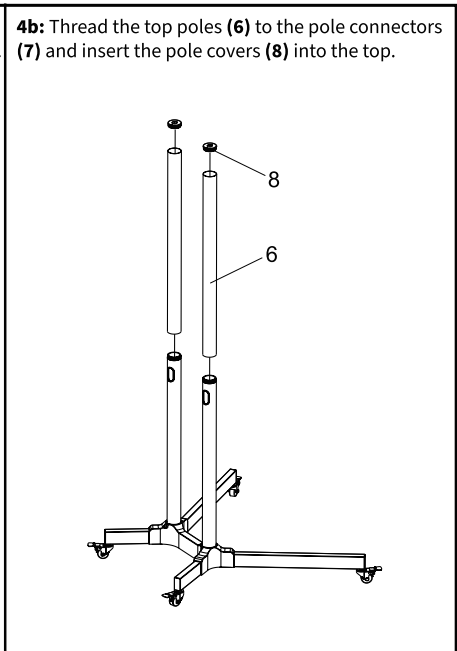


STEP 4

4a: Slide the tube connector cover (4) over the base poles (5) and fit over the tube connector (3).

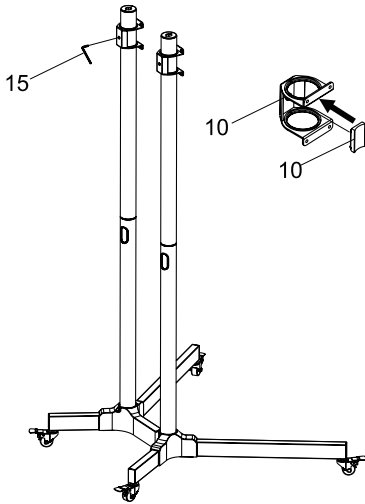


4b: Thread the top poles (6) to the pole connectors (7) and insert the pole covers (8) into the top.

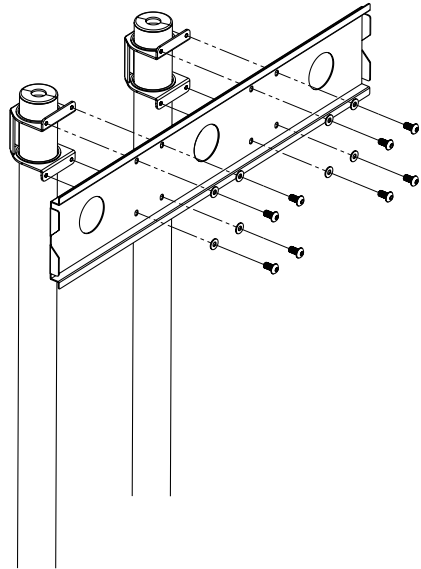


STEP 5

5a: Slide the square plate connectors and rubber pads (10) over the top of the poles (6) and tighten the grub screw using tool kit (15).

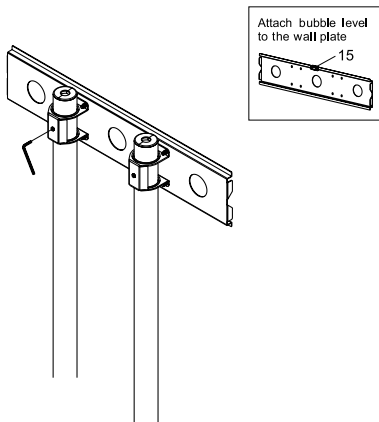


5b: Attach the square plate (19) to the square plate connectors (10) with 8 6x10 Allen head bolts (13) and 8 M6 washers (25) using tool kit (15).

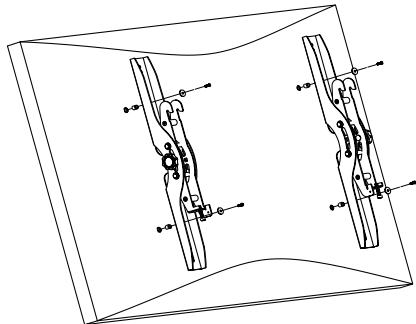


STEP 6

6a: Clip bubble level from tool kit (15) onto the square plate (19). Adjust the level of the square plate (19) by loosening the grub screw in the back of the square plate connector (10) using tool kit (15). Tighten grub screws again once you've reached desired height and level.

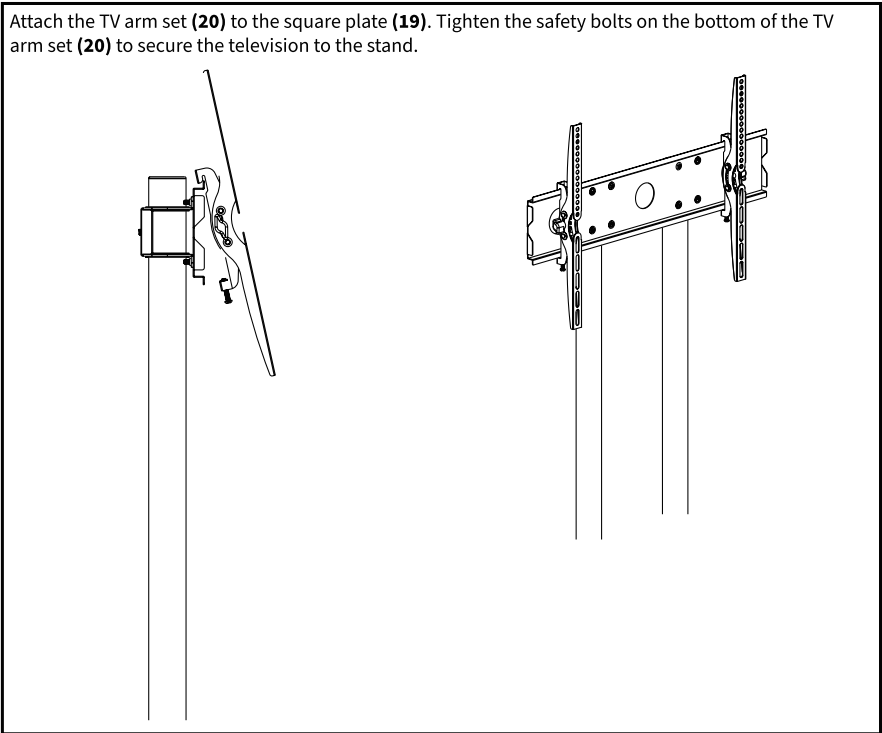


6b: Secure TV arm set (20) to the back of your television using bolts (21-23) and washers (24-26), depending on the size of the mounting holes on the television. For curved or recessed TVs, a spacer may be required (27,28).



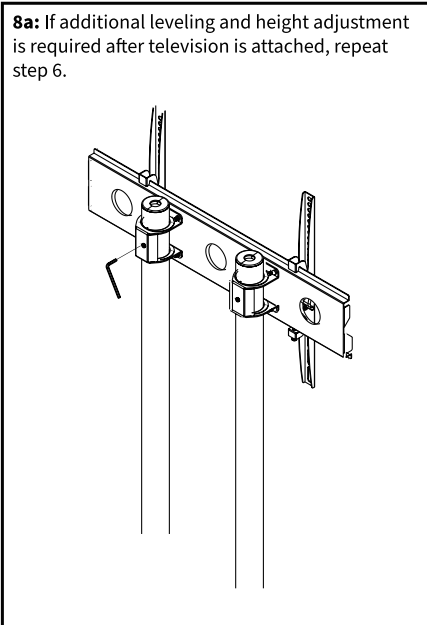
STEP 7

Attach the TV arm set (20) to the square plate (19). Tighten the safety bolts on the bottom of the TV arm set (20) to secure the television to the stand.

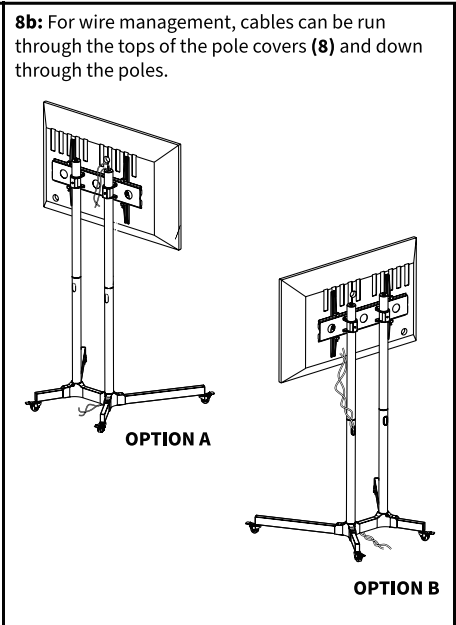


STEP 8

8a: If additional leveling and height adjustment is required after television is attached, repeat step 6.



8b: For wire management, cables can be run through the tops of the pole covers (8) and down through the poles.



STEP 9

To attach the shelf (16), first attach the shelf supports (17) to the bottom poles (5) using 4 M6x10 Allen head bolts (13). Once secured, attach the shelf (16) to the supports (17) using 4 M4x6 countersink bolts (18). Lift the tube connector cover (4) and attach M5x6 set screw (14) to the inside holes of the tube connector.

