

**EN\_** IMPORTANT, RETAIN FOR FUTURE REFERENCE: READ CAREFULLY.

**FR\_** IMPORTANT: A LIRE ATTENTIVEMENT ET À CONSERVER POUR CONSULTATION ULTÉRIEURE.

**ES\_** IMPORTANTE, LEA Y GUARDE PARA FUTURAS REFERENCIAS.

**DE\_** „WICHTIG! SORGFÄLTIG LESEN UND FÜR SPÄTER NACHSCHLAGEN AUFBEWAHREN.“

**IT\_** IMPORTANTE! CONSERVARE IL PRESENTE MANUALE PER FUTURO RIFERIMENTO E LEGGERLO ATTENTAMENTE.

**PARTS**

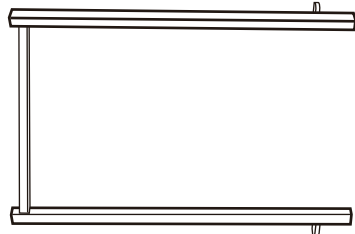
**1** x 1



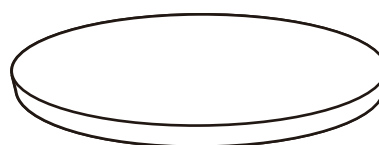
**2** x 1



**3** x 1



**4** x 1

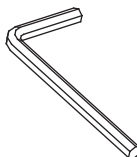


**HARDWARE**

**A** x 3  
M6\*12  
+1 (spare)



**B** x 1



**C** x 4  
M4\*16  
+1 (spare)

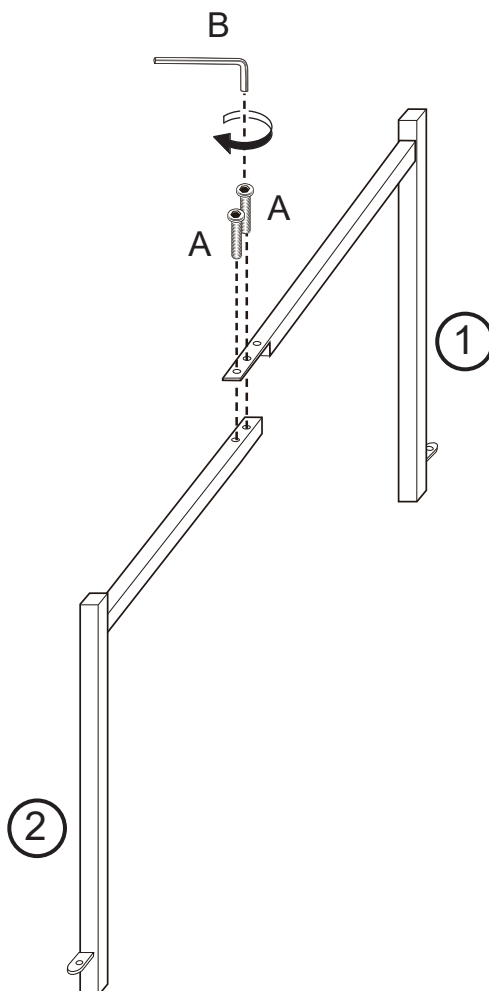


**01**

**A** x 2  
M6\*12



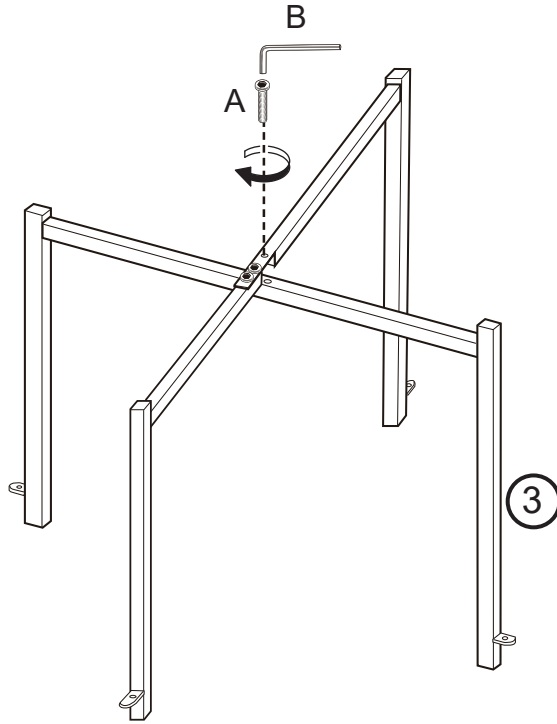
**B** x 1



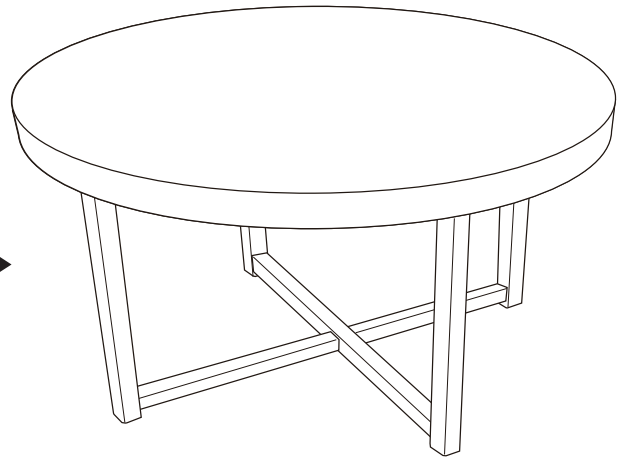
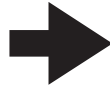
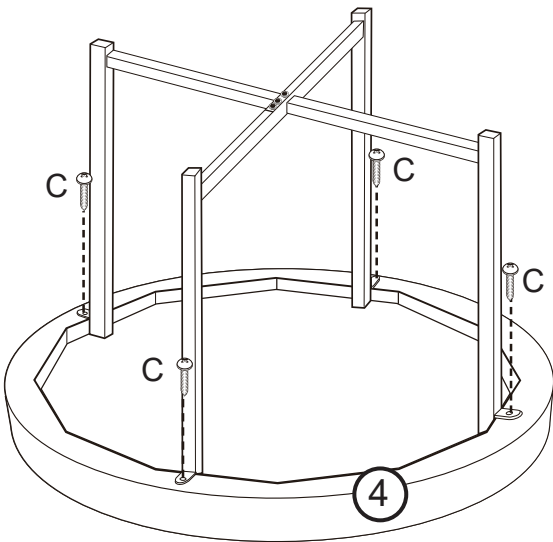
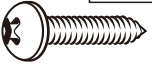
A x 1  
M6\*12



B x 1



C x 4  
M4\*16





FR

**Pensez à  
donner ou recycler.**



Association

ou



Magasin

ou



Déchèterie

<https://quefairedemesdechets.fr>