

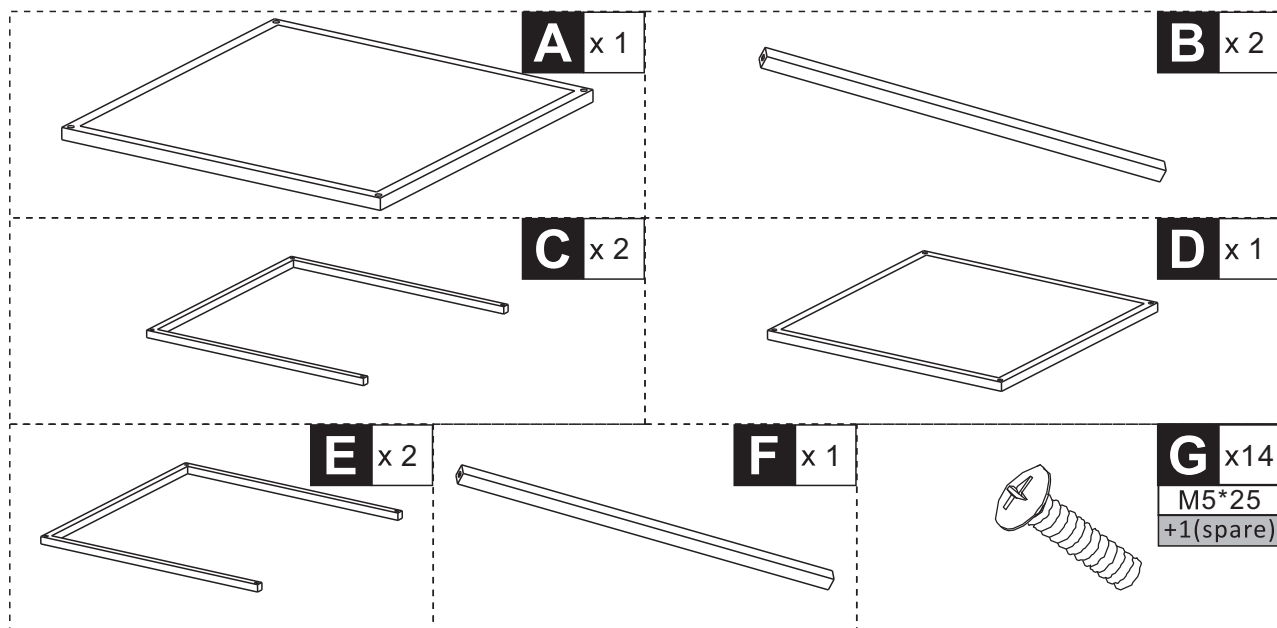
EN_IMPORTANT, RETAIN FOR FUTURE REFERENCE: READ CAREFULLY.

FR_IMPORTANT: A LIRE ATTENTIVEMENT ET À CONSERVER POUR CONSULTATION ULTÉRIEURE.

ES_IMPORTANTE, LEA Y GUARDE PARA FUTURAS REFERENCIAS.

DE_WICHTIG! SORGFÄLTIG LESEN UND FÜR SPÄTER NACHSCHLAGEN AUFBEWAHREN.

IT_IMPORTANTE! CONSERVARE IL PRESENTE MANUALE PER FUTURO RIFERIMENTO E LEGGERLO ATTENTAMENTE.



EN_Note : Do not tighten bolts fully until all parts are connected!

DE_Hinweis: Ziehen Sie die Schrauben erst fest an, wenn alle Teile verbunden sind!

IT_Nota: non serrare completamente i bulloni fino a tutte le parti non sono ancora collegate!

FR_Note : Ne serrez pas les boulons à fond tant que toutes les pièces ne sont pas connectées!

ES_Nota: No apriete los tornillos completamente hasta que todas las partes están conectadas!

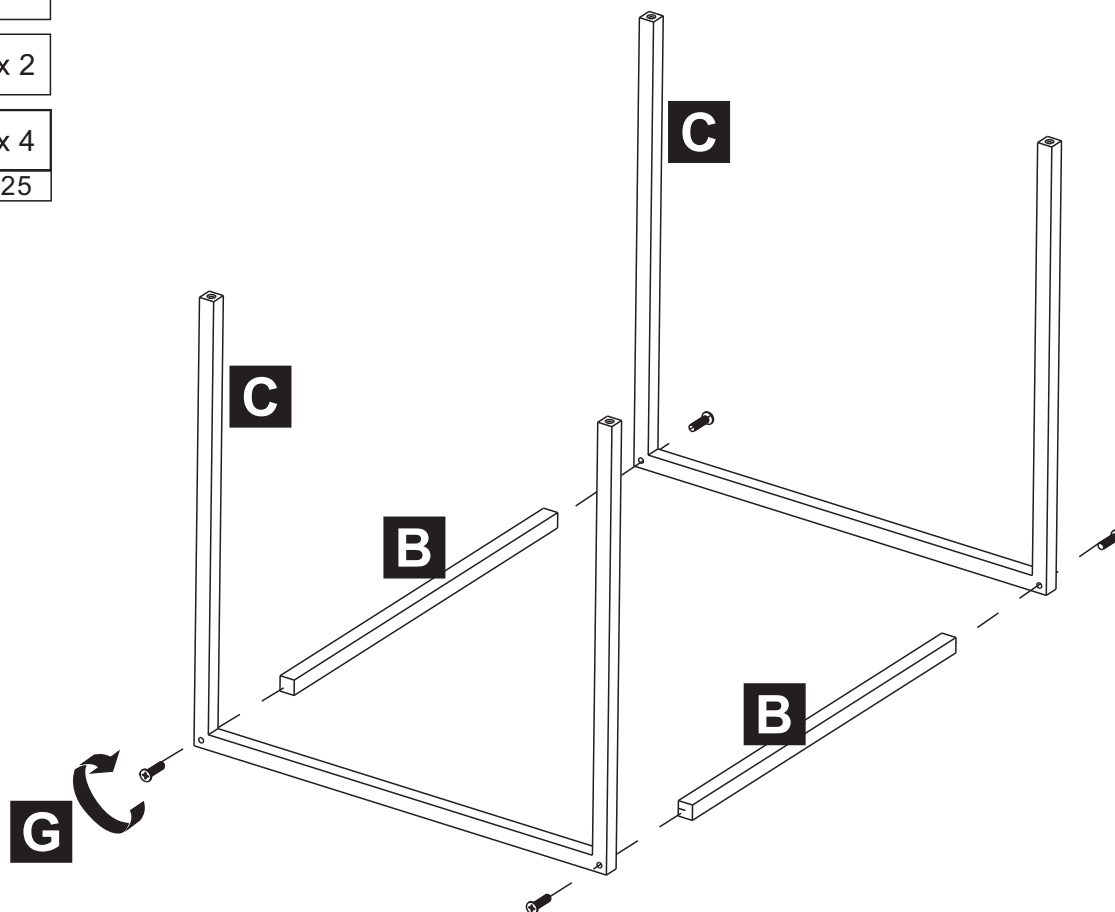


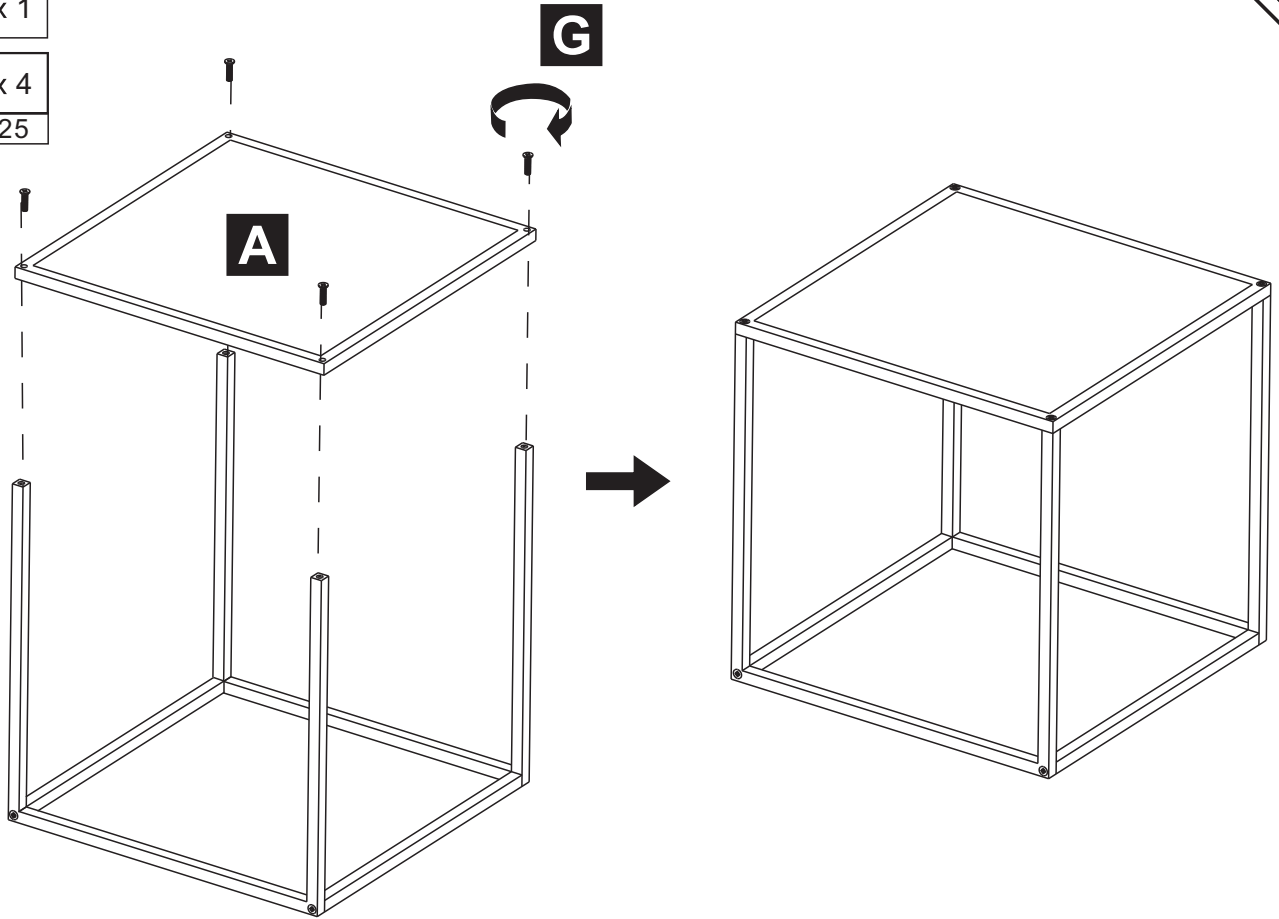
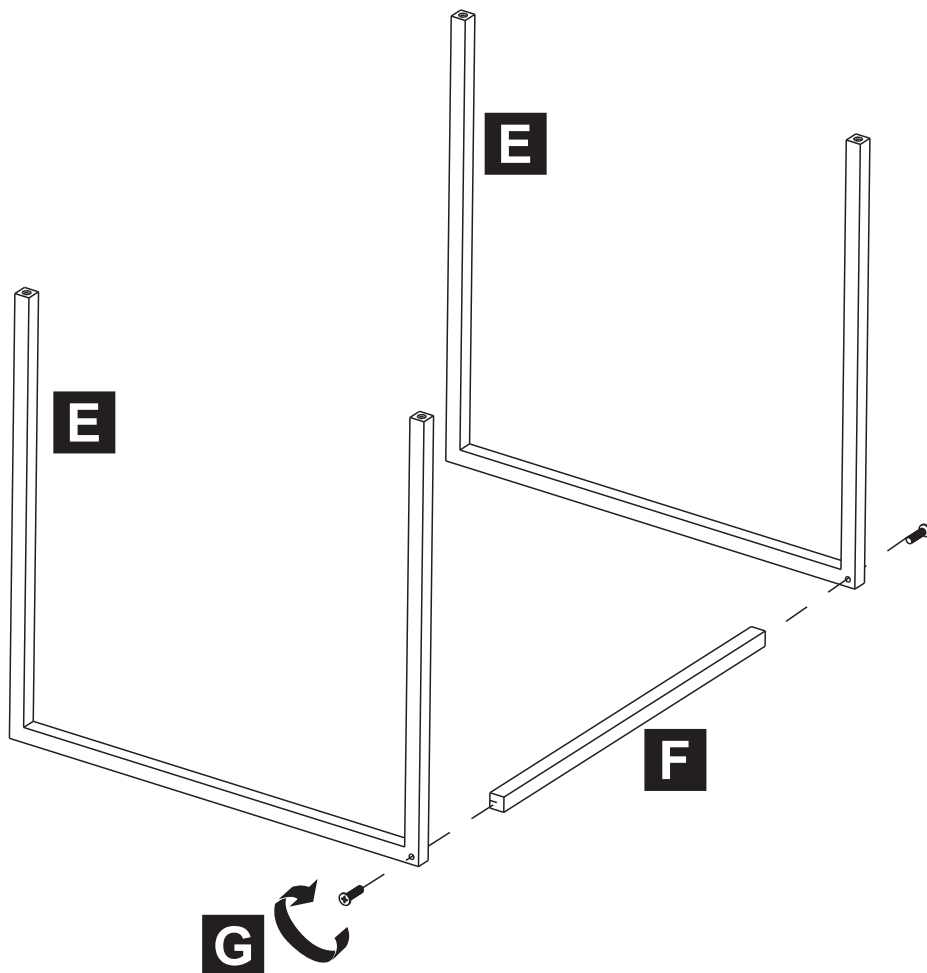
B x 2

C x 2

G x 4
M5*25

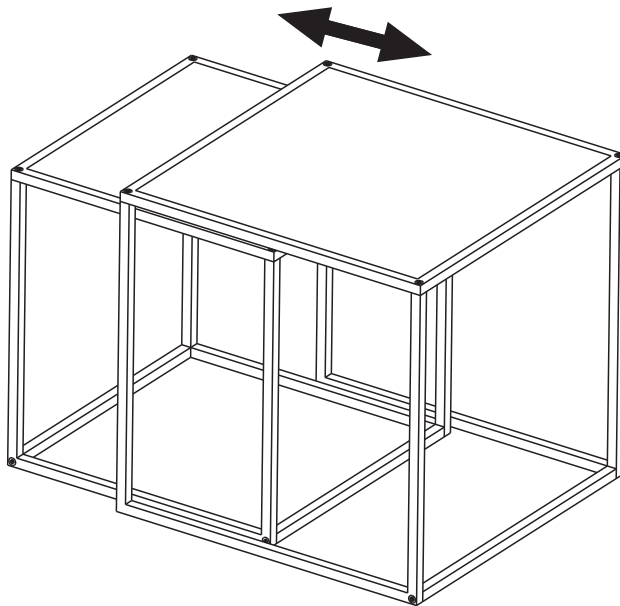
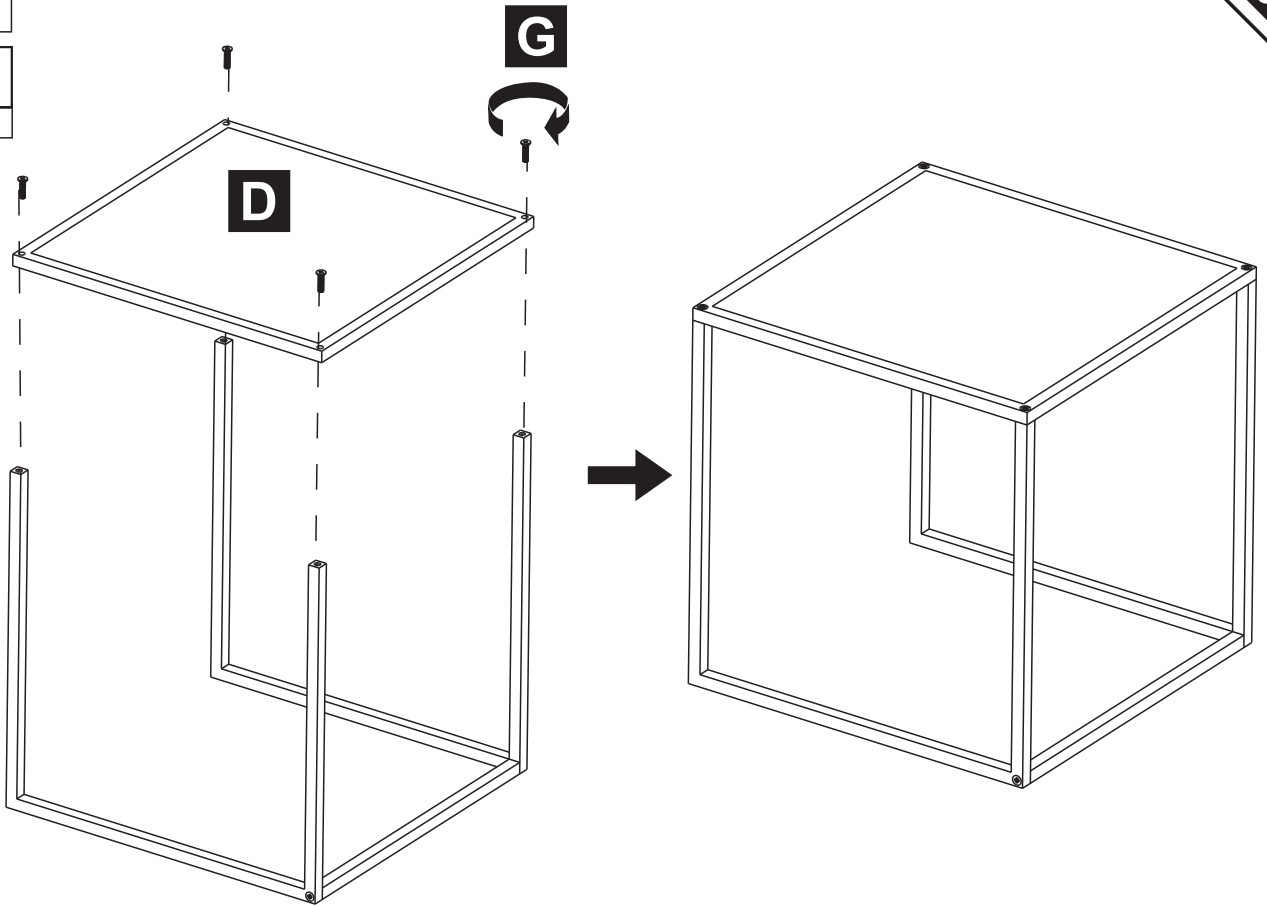
01



A x 1**G** x 4
M5*25**E** x 2**F** x 1**G** x 2
M5*25

D x 1

G x 4
M5*25



FR

**Pensez à
donner ou recycler.**



Association

ou



Magasin

ou



Déchèterie

<https://quefairedemesdechets.fr>