

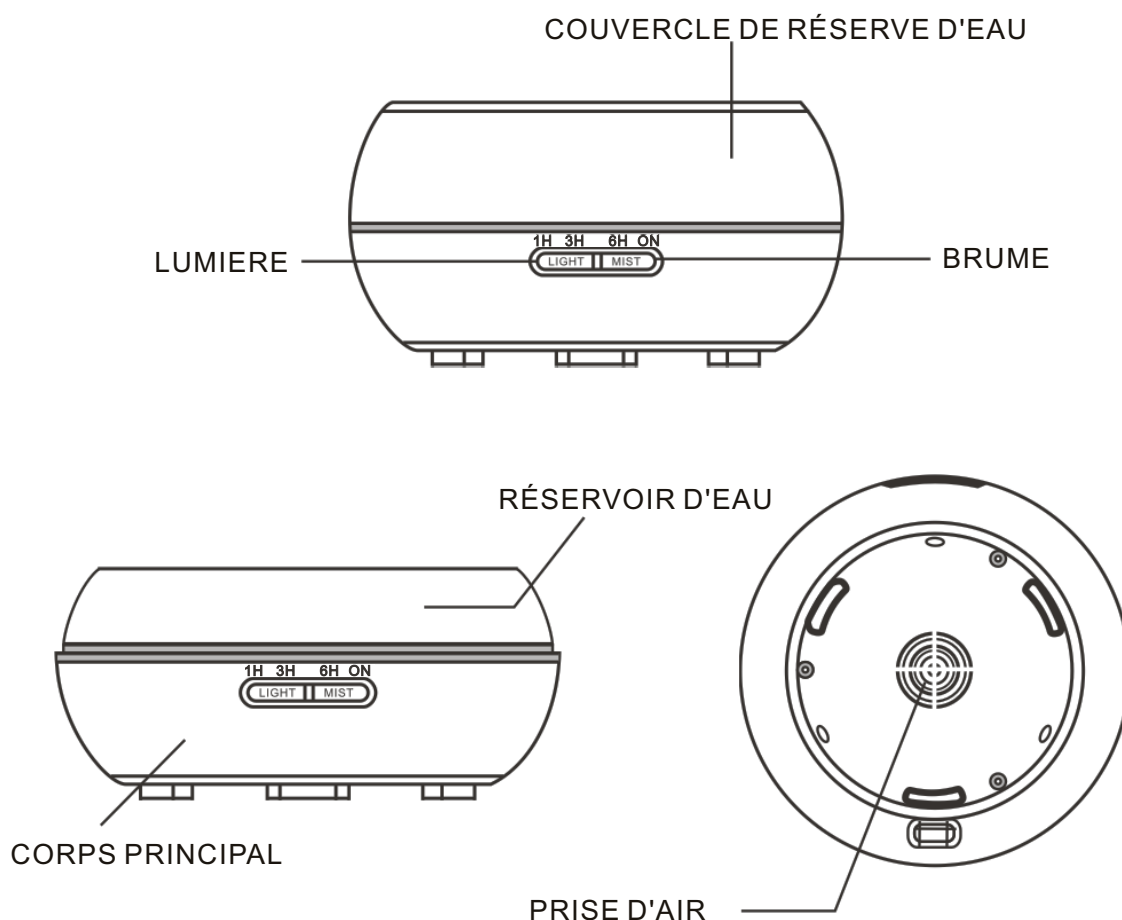


**Diffuseur d'Arôme
Manuel d'Instructions**

READ AND SAVE THIS INSTRUCTION FOR FUTURE USE

ASSEMBLY INSTRUCTION

Ce diffuseur d'arôme utilise des ondes ultrasoniques pour vaporiser instantanément l'eau et l'huile essentielle dans le réservoir, pour produire une brume parfumée fraîche et sèche.



Opération

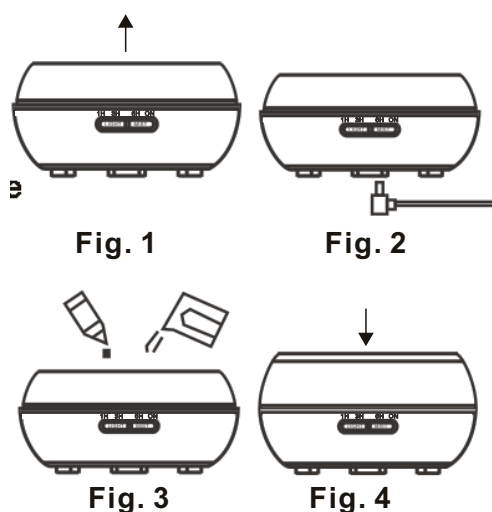
1. Maintenez le produit bien droit, retirez le couvercle supérieur et le bouchon d'eau dans la direction verticale. **Fig1**

2. Veuillez connecter l'adaptateur CA à la base de la prise CC du corps principal via le guide de câble. **Fig2**

3. Veuillez utiliser la tasse à mesurer (non inclus dans l'emballage) pour fournir de l'eau (N'ajoutez pas de l'eau à haute température) de la conduite d'eau. Faites attention au niveau de l'eau remplie ; ne dépassez pas la ligne maximum, n'ajoutez pas d'huile essentielle dans le réservoir d'eau verticalement. **Fig3**

4. Installez le couvercle du corps principal avec le canal d'origine, pour tomber à la direction verticale, Faire pivoter le couvercle pour ajuster le spray de la bouche de position souhaitée. **Fig4**

NOTE : Vous devez couvrir le couvercle supérieur lorsque vous utilisez le produit. **Fig4**



5. Veuillez connecter l'adaptateur CA à la prise d'alimentation de l'utilisateur familial.

6. Appuyez sur le bouton « BRUMISATION », choisissez le temps nécessaire (1H, 3H 6H ou ON temps de pulvérisation continue), « bouton MIST », veuillez appuyer sur le bouton « BRUMISATION » cinq fois (de 1H,3H,6H, MARCHE à ARRET). **Fig5**

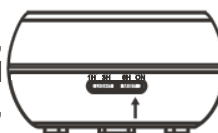


Fig. 5

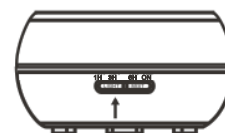


Fig. 6

7. Appuyez sur le bouton « lumière » pour allumer la lumière LED, sept options de couleur de lumière à luminosité variable sont disponibles. **Fig6**

8. Si vous ne l'utilisez pas pendant une longue période, veuillez vider l'eau du réservoir. Faites-la sécher et conservez-le bien. Si vous souhaitez l'utiliser à nouveau, veuillez utiliser le détergent neutre pour nettoyer à nouveau le réservoir d'eau, puis vous pourrez l'utiliser.

9. Lorsque l'alimentation est allumée, l'état initial de l'appareil d'aromathérapie est mis hors tension.

10. En cas de manque d'eau dans le réservoir, même si l'interrupteur BRUMISATION, l'appareil d'aromathérapie s'éteint automatiquement.

11. La brume et la lumière s'éteignent automatiquement lorsque l'eau s'épuise.

PRECAUTIONS

Le temps d'utilisation du produit : 4 heures

La quantité et l'intensité du brouillard produit varient, mais ce n'est pas inhabituel et ne doit pas être considéré comme un défaut.

Les facteurs qui influent sur ce phénomène sont notamment le type d'eau, l'humidité, la température et les courants d'air.

L'appareil s'éteint automatiquement lorsque l'eau s'épuise.

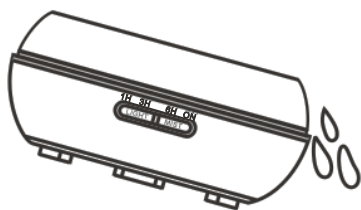
Applique uniquement des huiles essentielles 100% naturelles, si elles contiennent des ingrédients chimiques. Les arômes ou les impuretés peuvent endommager le produit.

Avant de remplacer une autre huile essentielle, suivez la partie sur l'entretien et le nettoyage du produit.

FUITE ACCIDENTEL

Dans le cas où l'appareil est renversé ou basculé pendant l'utilisation, veuillez suivre les étapes ci-dessous pour éviter le dysfonctionnement :

1. Branchez l'appareil et retirez le couvercle.
2. Pour dérouté toute l'eau restante du réservoir d'eau.
3. Secouer l'appareil doucement pour drainer l'eau, puis le garder le séchage naturel de l'air pendant au moins 24 heures.



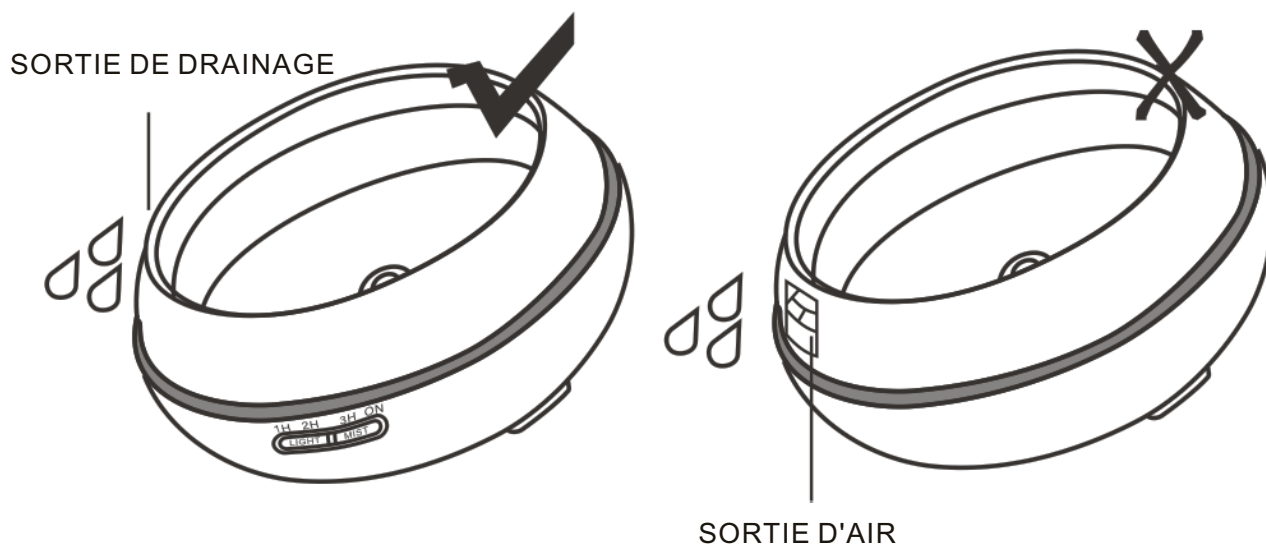
SORTIE

ENTRETIEN

Après 5 à 6 utilisations, soit 3 à 5 jours, veuillez nettoyer le produit comme suit :

1. Débranchez l'appareil de l'alimentation électrique et retirez le couvercle.
2. Versez l'eau restante dans le réservoir.
3. Ajoutez une quantité odorante de détergent de cuisine tiède et d'eau, utilisez un écouvillon pour l'essuyer doucement, puis utilisez un chiffon de nettoyage pour le sécher légèrement.
4. Reportez-vous aux figures suivantes, pour éviter que l'eau ne s'écoule dans la sortie d'air, versez l'eau en respectant la figure de gauche et non celle de droite.
5. n'utilisez pas d'autres acides ou enzymes détergents, car cela peut dégager des gaz toxiques ou provoquer des dysfonctionnements.

Note : Veuillez à utiliser un détergent doux.



MISE EN GARDE

Veillez vérifier ci-dessous pour éviter le dysfonctionnement de l'appareil :

Ne remplissez pas plus de 400ML « MAX » à tout moment.

Ne mettez pas l'appareil sous tension lorsque le réservoir est vide.

Ne touchez pas la plaque de vibration ultrasonique.

Nettoyez régulièrement selon les instructions d'entretien pour éviter tout dysfonctionnement.

Débranchez toujours l'alimentation électrique avant l'entretien.

Pour des raisons d'hygiène, après utilisation, videz l'eau restante du côté « COTE DRAINAGE » du réservoir et essuyez avec un chiffon propre et sec.

Les huiles essentielles peuvent tacher. En cas de déversement ou de contact, veuillez essuyer avec un chiffon doux.

Utilisez uniquement le gobelet doseur (non fourni) pour ajouter de l'eau dans le réservoir, ne remplissez pas l'eau directement à partir de la conduite d'eau.

Ne laissez pas le brouillard en dessous sur les meubles, les vêtements, les murs, etc.

Ne pas diriger les sources de chaleur du soleil et les climatiseurs des ventilateurs.

Maintenez toujours la surface stable de la plaque, ne placez-le pas sur un tapis, une couette ou un endroit instable.

Tenez à l'écart des équipements électroniques, tels que la télévision et les équipements automobiles.

Ne renversez pas le produit, cela peut faire entrer de l'eau dans le mécanisme et provoquer un dysfonctionnement.

Durée d'utilisation du produit : 4 heures.

Attendez 60 minutes avant de redémarrer pour éviter d'endommager la plaque à ultrasons.

N'utilisez que de l'eau du robinet, pas d'eau minérale, d'eau gazeuse, etc.

Ne déplacez jamais l'utilisation de la production.

Ne touchez pas une partie du produit avec les mains mouillées.

Tenez hors de portée des enfants et des animaux domestiques. Il est conseillé aux enfants non surveillés de ne pas jouer avec le produit. L'appareil ne convient pas aux enfants ou aux personnes ayant des capacités physiques, sensorielles ou mentales réduites, ou manquant d'expérience et de connaissances pour l'utiliser, à moins qu'ils n'aient été supervisés ou instruits.

Maintenez le cordon hors des sentiers battus et ne tirez jamais avec force.

Si vous détectez de la fumée ou une odeur de brûlé, débranchez immédiatement.

Dépannage

Veillez consulter le tableau ci-dessous en cas d'exploitation anormale du produit :

Si le produit ne fonctionne pas bien, veuillez consulter les points suivants avant de demander la réparation :

<p>Ne s'allume pas ou ne s'éteint pas</p> <p>Pas de brume ou de brume anormale</p>	<p>Y a-t-il assez d'eau dans le réservoir ? -Veillez ajouter de l'eau au réservoir Le cordon d'alimentation est-il un bien connecté ? -Veillez disconnecter, vérifier les câbles et reconnectez soigneusement. Pas assez d'eau ? ou trop d'eau ? -Facile à ajouter la quantité appropriée d'eau dans, l'eau ne doit jamais être déposée sur la ligne 400ML « MAX ». Des saleté sur la plaque ultrasonique ? -Veillez se référer aux instructions d'entretien supprimer et réinstaller correctement, afin que les vapeurs puissent être libérés librement. Le couvercle et le couvercle supérieur ne sont pas installées ? La saleté sur le port d'aspiration d'air sur le dessous de la base ? -Si trop de poussière dans le port d'aspiration de l'air, la brume sera limitée à sortir. Il suffit de le nettoyer.</p>
<p>Fuite d'eau du produit</p>	<p>Le couvercle et le couvercle intérieur ne sont pas installé correctement ? -Supprimez et réinstallez correctement, afin que les vapeurs puissent être libérés librement. Basse température ou forte humidité ? Dans ces conditions, la brume peut se condenser rapidement en gouttelettes d'eau.</p>

SPÉCIFICATIONS

Modèle	701-004
Dimensions	Environ
Peser (sans adaptateur)	Environ
Puissance : entrée (sortie)	AC 100-240V 50.60HZ/DC24V 500MA
Longueur du cordon	Environ 150CM
Consommation électrique	Environ 9W
Mode heure	1H/3H/6H/ON
Capacité du réservoir	400ML
Lumière LED	7 pcs
Matériaux	PP/ABS/PC
Accessoires	Adaptateur CA et manuel d'instructions
Méthode de production de brouillard	2,4 MHz

US



001-877-644-9366
customerservice@aosom.com

CA



001-855-537-6088
customerservice@aosom.ca

UK



0044-800-240-4004
enquiries@mhstar.co.uk

DE



0049-(0)40-88307530
service@aosom.de

FR



0033-1-84166106
contact@aosom.fr

ES



0034-931294512
atencioncliente@aosom.es

IT



0039-0249471447
clienti@aosom.it