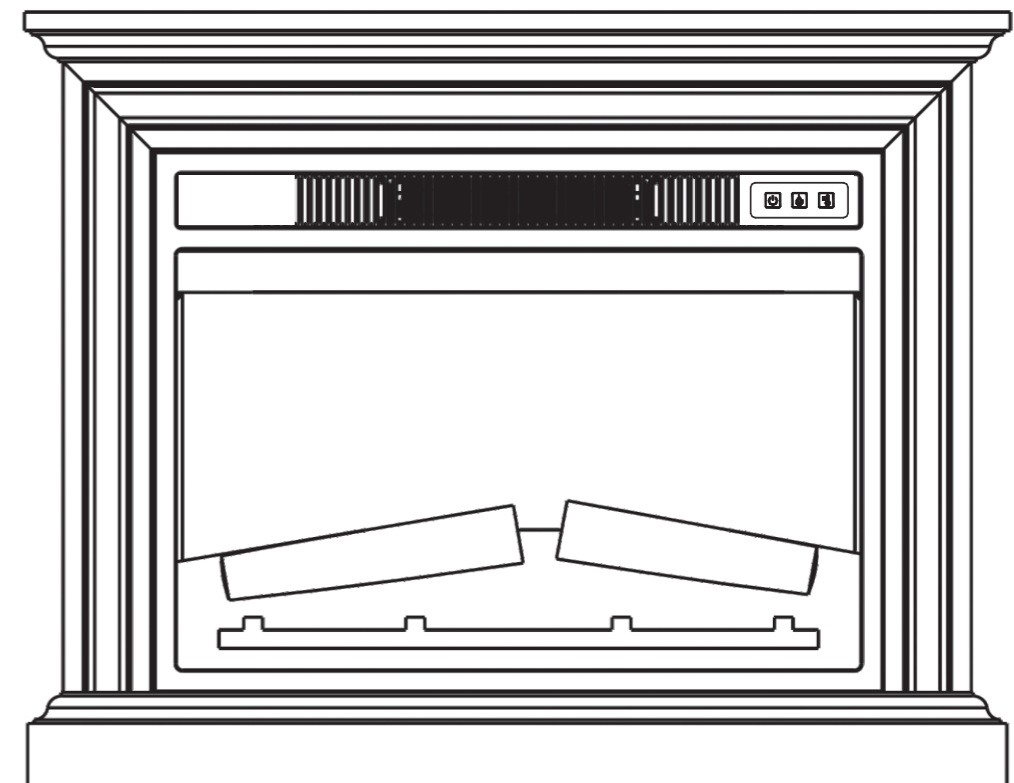




820-144

Owner's Manual

COMBINATION ELECTRIC FIREPLACE/HEATER



001-855-537-6088
customerservice@aosom.ca

Table of Contents

Safety Information.....	2
Pre-installation.....	3
Assembly.....	4
Operation.....	5
Using the Remote Control.....	6
Care and Maintenance.....	7
Troubleshooting.....	7

Safety Information

IMPORTANT SAFETY INFORMATION

PLEASE READ ALL OF THE INFORMATION IN THIS OPERATING MANUAL, INCLUDING ALL SAFETY, OPERATING, AND MAINTENANCE INFORMATION. TO AVOID THE POTENTIAL RISK OF FIRE, ELECTRIC SHOCK, OR INJURY TO PERSONS, USERS SHOULD FOLLOW THE DIRECTIONS AND WARNINGS IN THIS MANUAL.

1. Read all instructions before using this heater.
2. Do not use this heater outdoors.
3. This heater is not intended for use in bathrooms, laundry areas and similar indoor locations. Never locate the heater where it may fall into a bathtub or other water container.
4. Do not run the power cord under carpeting. Do not cover the power cord with throw rugs, runners, or the like. Arrange the power cord away from traffic areas and where it will not be tripped over.
5. To disconnect the heater, turn controls to off, then remove the plug from the outlet.
6. Connect to properly grounded outlets only. Always plug heaters directly into a wall outlet/receptacle. Never use with an extension cord or reloadable power tap (outlet/power strip).
7. To prevent a possible fire, do not block firebox air intakes or the exhaust in any manner. Do not operate the firebox on soft surfaces, like a bed, where openings may become blocked.
8. There is a thermostat limiter inside the heater. When the inner temperature over heats or abnormal heating occurs, the thermostat protective device cuts off the power supply to avoid fireplace damaged or risk of fire.
9. Use this heater only as described in this manual. Any other use not recommended by the manufacturer may cause fire, electrical shock, or injury to persons.



WARNING: There are no user serviceable parts inside the fireplace/heater. If the unit appears to malfunction, turn the unit off and unplug the unit from the wall immediately, and contact Customer Service.



WARNING: This heater is hot when in use. To avoid burns, do not let bare skin touch hot surfaces. If provided, use handles when moving this heater. Keep combustible material, such as furniture, pillows, bedding, papers, clothes and curtains at least 3 ft. (0.9 meters) from the front of the heater and keep them away from the sides and rear.



WARNING: Extreme caution is necessary when any heater is used by or near children or invalids and whenever the heater is left operating and unattended.



WARNING: Always unplug the heater when not in use.



WARNING: Do not operate any heater with a damaged cord or plug or after the heater malfunctions, has been dropped or damaged in any manner. Return the heater to an authorized service facility for examination, electrical or mechanical adjustment, or repair.



WARNING: Do not insert or allow foreign objects to enter any ventilation or exhaust openings as this may cause an electric shock or fire, or damage the heater.



WARNING: A heater has hot and arching or sparking parts inside. Do not use in areas where gasoline, paint, or flammable liquids are used or stored.



CAUTION: While the heater is in use, the top center of the fireplace can get hot to the touch, and may cause serious injury or burns. Always supervise small children around the fireplace/heater. Do not place any cloth or decorations over the heater outlet of the fireplace, or otherwise obstruct the heater outlet of the fireplace, as this may cause a fire and serious injury may result.

Care and Maintenance



WARNING: Always disconnect from the power supply before cleaning the heater. First turn off the main power. Then remove the electrical plug from the wall outlet.



WARNING: Do not use this fireplace insert if any part of it has been under water. Immediately call a qualified service technician to inspect the firebox and replace any part of the electrical system which has been under water.

The blower motor and flame motor are pre-lubricated for a durable using time and need no further lubrication or maintenance. To remove any accumulation of dust or fluff the soft brush attachment of a vacuum cleaner should occasionally be used to clean the outlet grille of the fan heater.

- Use a soft, clean cloth that will not scratch the surface when dusting.
- Use a clean soft cloth dampened with warm water to clean the fireplace surface. DO NOT use household or abrasive cleaners, as these products may damage the surface.
- When cleaning the glass viewing screen use a non-abrasive damp cloth with liquid cleaner or soft soap if necessary; DO NOT use cleaning powders or any other substance with abrasives since these substances will scratch glass.
- Under no circumstances should this product be operated with a broken or chipped glass panel.
- Do not strike or slam the glass.
- In the event that your appliance is stained or otherwise damaged during use, we recommend that you call a professional to repair your furniture.
- When not in use please unplug the cord from the outlet to prevent any damage or accidental plug of the cord.

Troubleshooting

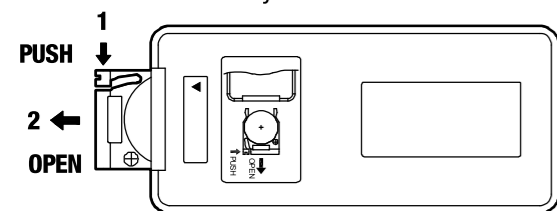
Problem	Solution
The unit does not turn on.	Check that the unit is plugged into a standard 120V outlet. Press the power button on the control panel.
The unit is on, but there is no flame effect.	Open the back panels to check if the flame spindle has fallen off from the spindle motor.
There is a visible flame effect, but the heater does not blow warm air.	Turn on/off the heater button several times to make sure it is in the "ON" position.
The heater does not work, but the power and heater switches are in the "ON" position.	Turn all switches to the "OFF" position and unplug the unit from the wall outlet for 5 minutes. After 5 minutes plug the unit back into the wall outlet, and operate as normal.
Remote control is not working.	Change the remote battery. Operate remote transmitter at a slow measured pace. Press the remote control buttons with an even motion and gentle pressure. Repeatedly pressing buttons in rapid succession may cause the transmitter to malfunction.

SAVE THESE INSTRUCTIONS

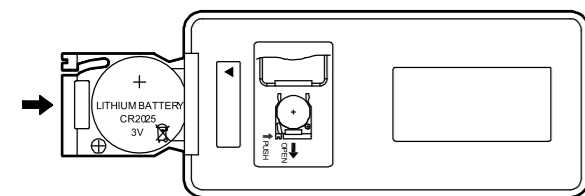
1. Installing the battery

The battery is supplied with the remote control. The first thing to do with the remote control is to remove the plastic sheet insulated the battery. For replacement battery, use lithium-based CR2025 battery. Please follow the sequence below to replace the battery.

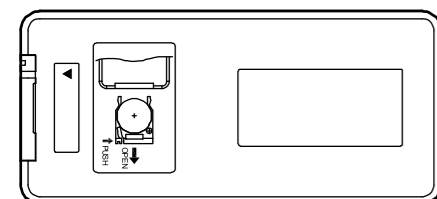
- Take out the battery bracket.



- Insert the battery with the button side into the battery bracket, making sure the battery is firmly seated.



- Press the battery bracket into the remote control, making sure it snaps into position.

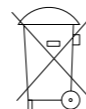


- Turn the remote over and aim it towards the fireplace/heater unit.
- Press the power button on the upper right, and see if the flames on the fireplace/heater turn on or off.
- If nothing appears to happen, check to make sure the battery is installed correctly, and try again.

⚠ WARNING: Do not ingest batteries.

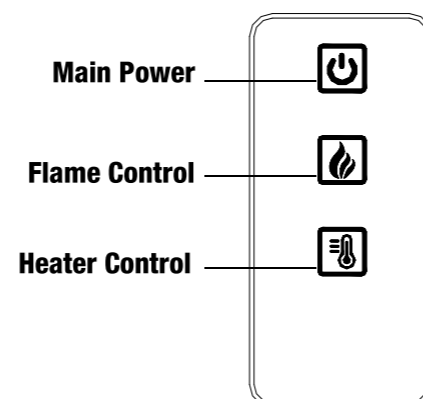
- Non-rechargeable batteries are not to be recharged.
- Batteries are to be inserted with the correct polarity.
- Exhausted batteries are to be removed from the product.
- Always purchase the correct size and grade of battery most suitable for the intended use.
- Replace all batteries of a set at the same time.
- Clean the battery contacts and also those of the device prior to battery installation.
- Remove batteries from equipment with is not to be used for an extended period of time.

NOTE:
Battery disposal
Please always
dispose of batteries
at a suitable
recycling point.



2. Using the remote control

- The operation of the remote control buttons works the same as the buttons on the front panel of the fireplace/heater. Review the Operation section for more information on the functionality of these buttons.

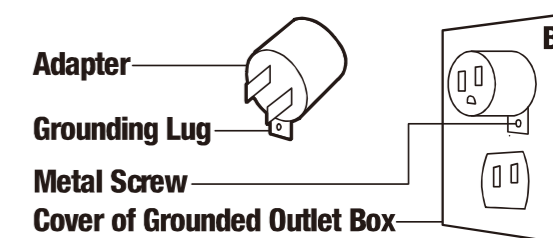


GROUNDING INSTRUCTIONS

⚠ DANGER: Improper connection of the equipment-grounding conductor can result in a risk of electric shock. Check with a qualified electrician or serviceman if you are in doubt as to whether the product is properly grounded. Do not modify the plug provided with the product. If it will not fit the outlet, have a proper outlet installed by qualified electrician.

This product must be grounded. If it should malfunction or breakdown, grounding provides a path of least resistance for electric current to reduce the risk of electric shock. This product is equipped with a cord having an equipment-grounding conductor and a grounding plug. The plug must be plugged into an appropriate outlet that is properly installed and grounded in accordance with all local codes and ordinances.

This heater is for use on 120 volt circuits and has a grounded plug. An adapter is available for connecting three-blade grounding type plugs to two-slot receptacles. The green grounding lug extending from the adapter must be connected to a permanent ground such as a properly grounded outlet box. The adapter should not be used if a three-slot grounded receptacle is available.



Pre-installation

ELECTRICAL SPECIFICATIONS

- Voltage: 120 VAC, 60 Hz
- Watts: 1400 Watts

TOOLS REQUIRED

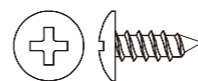


Phillips
screwdriver
(not provided)

HARDWARE INCLUDED



NOTE: Hardware not shown to actual size.

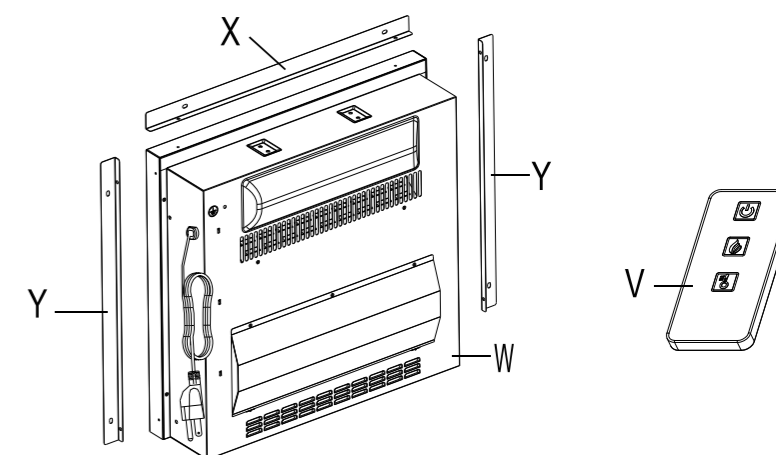


18

Part	Description	Quantity
18	Screw	12 + 3 extra

Part	Description	Quantity
V	Remote Control with Battery	1
W	Fireplace Insert	1
X	Top Trim	1
Y	Side Trim	2

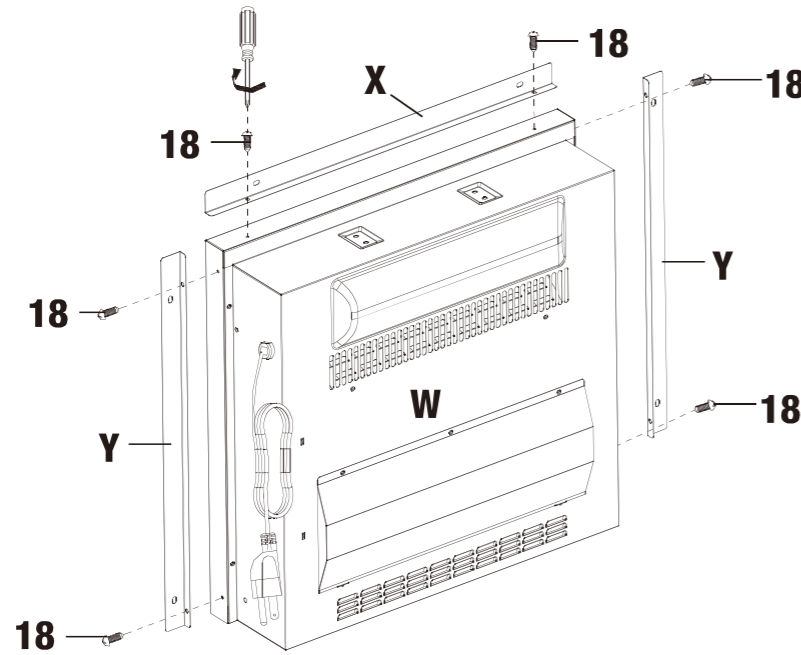
PACKAGE CONTENTS



This insert has front panel made of GLASS! ALWAYS use extreme caution when handling glass. Failure to do so could result in personal injury or property damage.

1. Attaching the metal trims

- Fasten the top trim (X) to the top of the fireplace insert (W) with two screws (18). Make sure that the right angle side points towards the front of the unit.
- Align and attach two side trims (Y) to both sides of the fireplace insert (W) respectively with the right angle side facing the front of the unit, using two screws (18) per trim.

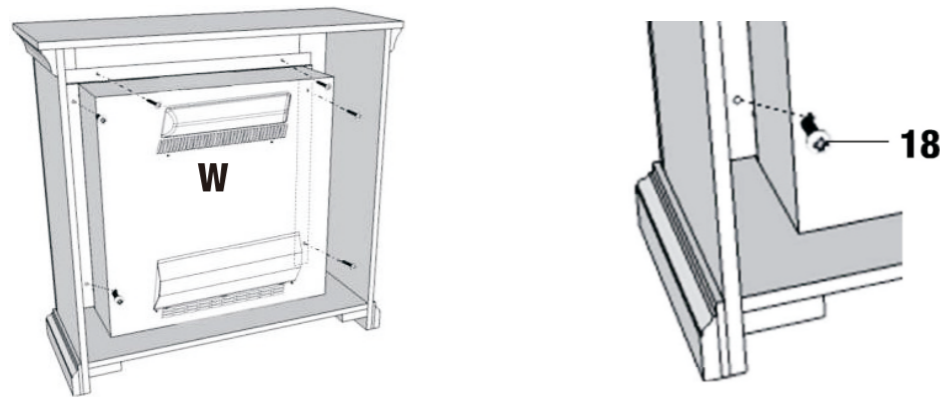


2. Installing the fireplace insert

- Carefully set the fireplace insert (W) into the back of the mantel and center it in the opening. Use care not to scratch the wood. Check the alignment, and then attach the fireplace insert (W) to the mantel by inserting the screws (18) through the drilled holes on the trims (X and Y) and securely screw into place using a Phillips screwdriver.

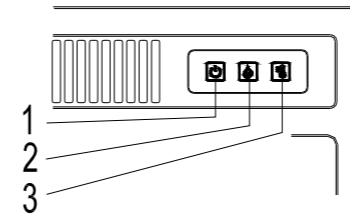


NOTE: DO NOT attempt to install the insert from the front of the mantel - it will not fit.



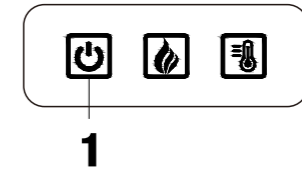
3. Identifying the control panel

- The control panel is located on the top right corner of the fireplace/heater unit.
- The control panel contains the main power (1), flames control (2) and heater control (3).



4. Using the main power button

- Press the power button (1) to turn the fireplace/heater unit on and off. Press the power button (1) once to turn the unit on. Press again to turn the unit off.



5. Using the flame control

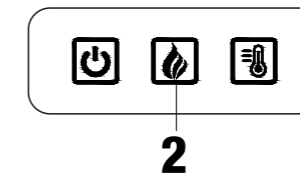
- Press the flame button (2) to set the flames for different levels of flame height. You can control the flame height as the table below:

Button Press	Flame Level	Fireplace Appearance
1st press	Medium	Flames Medium, Logs Glow Medium
2nd press	Low	Flames Low, Logs Glow Low
3rd press	All Off	Flames Off, Logs Off
4th press	High	Flames Highest, Logs Glow Highest

- When the heater function turns on, the flame level will cycle through the 3 different level settings continuously.

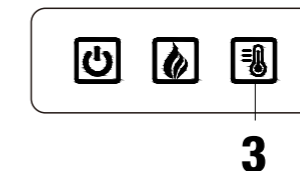
Button Press	Flame Level	Fireplace Appearance
1st press	Medium	Flames Medium, Logs Glow Medium
2nd press	Low	Flames Low, Logs Glow Low
3rd press	High	Flames Highest, Logs Glow Highest

- If the flame is off when the unit is turned off by the main power button, the flames will come on in highest mode when you turn the heater on.



6. Using the heater control

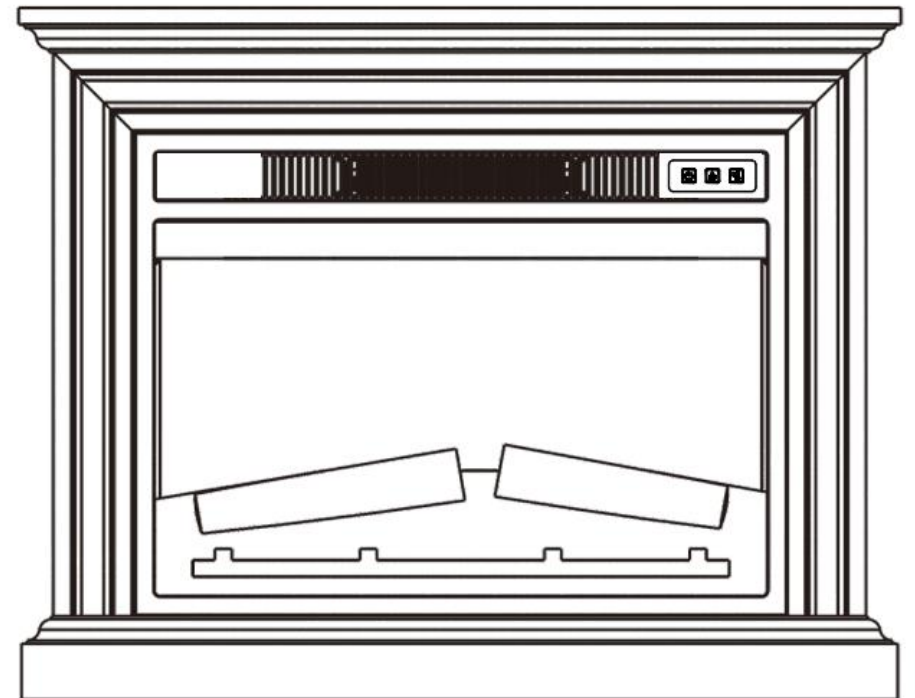
- The heater button (3) turns the heater on or off. There is no speed setting for the heater blower. If the heater is on when the unit is turned off by the main power button, when the power is turned back on, the heater will come on at the same time. If the heater is off when the power is off, the heater will remain off when power is turned back on.
- When the flame function turns on, press the heater button (3) once to turn the heater on. Press again to turn the heater off.
- When the flame function turns off, the flames will come on in highest mode when the unit is turned on heater button (3).



820-144

Manuel d'Instructions

FOYER ÉLECTRIQUE / APPAREIL DE CHAUFFAGE



ASSEMBLY INSTRUCTIONS

TABLE DES MATIÈRES

Information sur la Sécurité	2
Pré-installation	3
Assemblage	4
Opération	5
Utiliser la télécommande	6
Soins et Entretien	7
Dépannage	7

Information sur la sécurité

INFORMATIONS IMPORTANTES SUR LA SÉCURITÉ

VEUILLEZ LIRE TOUTES LES INFORMATIONS CONTENUES DANS CE MANUEL D'INSTRUCTIONS, Y COMPRIS TOUTES LES INFORMATIONS DE SÉCURITÉ, D'UTILISATION ET DE MAINTIEN. POUR ÉVITER TOUT RISQUE PENDANT D'INCENDIE, D'ÉLECTROCUTION OU DE BLESSURES CORPORELLES, LES UTILISATEURS DOIVENT SUIVRE LES INSTRUCTIONS ET LES AVERTISSEMENTS DE CE MANUEL.

- Lisez toutes les instructions avant l'utilisation de l'appareil de chauffage.
- N'utilisez pas cet appareil de chauffage à l'extérieur.
- Cet appareil de chauffage n'est pas conçu pour être utilisé dans les salles de bain, les blanchisseries et autres endroits similaires. Ne placez jamais l'appareil de chauffage dans un endroit où il pourrait tomber dans une baignoire ou un autre réservoir d'eau.
- Ne faites pas passer le cordon d'alimentation sous un tapis. Ne couvrez pas le cordon d'alimentation avec des carpettes, des patins ou similaires. Éloignez le cordon d'alimentation des zones passantes et des endroits où il ne risque pas de trébucher.
- Éteignez les commandes pour débrancher l'appareil de chauffage, puis débranchez la prise.
- Connectez uniquement à des prises correctement mises à la terre. Branchez toujours l'appareil de chauffage directement sur une prise murale. N'utilisez jamais cet appareil avec une rallonge électrique ou une prise d'alimentation rechargeable (prise / multiprise).
- Ne bloquez pas les entrées d'air de la chambre de combustion ni les gaz d'échappement pour éviter tout risque d'incendie. Ne faites pas fonctionner la chambre de combustion sur des surfaces molles, comme un lit, où les ouvertures pourraient être obstruées.
- Il y a un thermostat limiteur à l'intérieur de l'appareil de chauffage. En cas de surchauffe de la température interne ou de surchauffe anormale, le dispositif de protection du thermostat coupe l'alimentation électrique pour éviter que le foyer ne soit endommagé ou qu'il n'y ait un risque d'incendie.
- Utilisez cet appareil uniquement comme décrit dans ce manuel. Toute autre utilisation non recommandée par le fabricant peut provoquer un incendie, un choc électrique ou des blessures corporelles.

CONSERVEZ CES INSTRUCTIONS

	AVERTISSEMENT: Il n'y a aucune pièce réparable par l'utilisateur à l'intérieur du foyer / appareil de chauffage. Si l'appareil semble mal fonctionner, éteignez-le et débranchez-le immédiatement du mur, puis contactez le service clientèle.
	AVERTISSEMENT: Cet appareil de chauffage se réchauffe lors de son utilisation. Pour éviter les brûlures, ne laissez pas la peau nue toucher les surfaces chaudes. Si les poignées sont fournies, utilisez les poignées lors du déplacement de cet appareil de chauffage. Conservez les matériaux combustibles tels que les meubles, les oreillers, la literie, les papiers, les vêtements et les rideaux à au moins 0,9 mètre de l'avant de l'appareil de chauffage, et éloignez-les des côtés et de l'arrière.
	AVERTISSEMENT: Une précaution extrême est nécessaire lorsque tout appareil de chauffage est utilisé par ou à proximité d'enfants ou de personnes handicapées, ainsi que lorsque l'appareil de chauffage est laissé en fonctionnement et sans surveillance.
	AVERTISSEMENT: débranchez toujours l'appareil de chauffage lorsqu'il n'est pas utilisé.
	AVERTISSEMENT: Ne faites pas fonctionner un appareil de chauffage avec une fiche ou un cordon endommagé ou après un dysfonctionnement de l'appareil de chauffage, s'il est tombé ou s'il a été endommagé de quelque manière que ce soit. Renvoyez l'appareil de chauffage à un service autorisé.
	AVERTISSEMENT: N'insérez pas et ne laissez pas d'objets étrangers pénétrer dans les orifices de ventilation ou d'extraction car cela pourrait provoquer un choc électrique ou un incendie, ou endommager l'appareil de chauffage.
	AVERTISSEMENT: Un appareil de chauffage contient des pièces chaudes, cambrées ou produisant des étincelles. N'utilisez pas dans des zones où de l'essence, de la peinture ou des liquides inflammables sont utilisés ou stockés.
	MISE EN GARDE: Pendant le fonctionnement de l'appareil de chauffage, le centre supérieur du foyer peut devenir chaud au toucher et causer des blessures graves ou des brûlures. Surveillez toujours les petits enfants autour du foyer / de l'appareil de chauffage. Ne placez pas de chiffon ou de décorations sur la sortie de l'appareil de chauffage, ni ne bloquez la sortie de l'appareil de chauffage, cela pourrait provoquer un incendie et des blessures graves.

Soins et Entretien



AVERTISSEMENT: débranchez toujours l'alimentation avant de nettoyer l'appareil de chauffage. Débranchez d'abord l'alimentation principale. Retirez ensuite la fiche électrique de la prise murale.



AVERTISSEMENT: N'utilisez pas cet insert de cheminée si une partie quelconque de celle-ci a été immergé dans l'eau. Appelez immédiatement un technicien qualifié pour inspecter la chambre de combustion et remplacer toute partie du système électrique qui a été immergé dans l'eau.

Le moteur du ventilateur et le moteur à flamme sont pré lubrifiés pour une utilisation durable, et ne nécessitent aucune lubrification ou maintenance. Pour éliminer toute accumulation de poussière ou de peluches, utilisez la brosse d'un aspirateur pour nettoyer la grille de sortie du radiateur soufflant.

- Utilisez un chiffon doux et propre qui ne rayera pas la surface lors de l'époussetage.
- Utilisez un chiffon doux et propre imbibé d'eau tiède pour nettoyer la surface du foyer. N'UTILISEZ PAS de nettoyeurs ménagers ou abrasifs, car ces produits pourraient endommager la surface.
- Lors du nettoyage de l'écran en verre, utilisez un chiffon humide non abrasif avec un nettoyant liquide ou du savon doux si nécessaire. N'UTILISEZ PAS de poudres de nettoyage ni aucune autre substance avec des abrasifs car ces substances pourraient rayer le verre.
- Ce produit ne doit en aucun cas être utilisé avec un panneau de verre cassé ou ébréché.
- Ne frappez pas et ne claquez pas le verre.
- Dans le cas où votre appareil serait taché ou autrement endommagé pendant l'utilisation, nous vous recommandons de faire appel à un professionnel pour réparer votre produit.
- Lorsque vous ne l'utilisez pas, veuillez débrancher le cordon de la prise pour éviter tout dommage ou toute prise accidentelle du cordon.

Dépannage

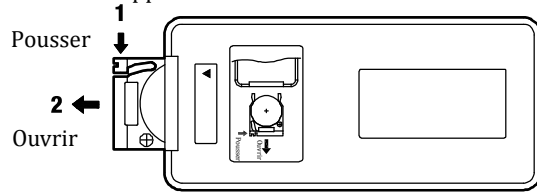
Problème	Solution
L'unité ne s'allume pas.	Inspectez si l'appareil est branché sur une prise standard de 120V. Appuyez sur le bouton d'alimentation sur le panneau de commande.
L'appareil est allumé, mais il n'y a pas d'effet de flamme.	Ouvrez les panneaux arrière pour vérifier si la flamme est tombée du moteur de la broche.
Il y a un effet de flamme visible, mais l'appareil de chauffage ne souffle pas d'air chaud.	Allumez / éteignez le bouton de l'appareil de chauffage à plusieurs reprises pour vous assurer qu'il est en position «MARCHE».
Le chauffage ne fonctionne pas, mais les commutateurs d'alimentation et de chauffage sont en position «MARCHE».	Mettez tous les interrupteurs en position «ARRÊT», et débranchez l'appareil de la prise murale pendant 5 minutes. Au bout de 5 minutes, branchez l'appareil dans la prise murale et utilisez-le normalement.
La télécommande ne fonctionne pas.	Changer la pile de la télécommande. Utilisez l'émetteur à distance à un rythme lent et mesuré. Appuyez sur les boutons de la télécommande avec un mouvement régulier et une pression douce. Si vous appuyez plusieurs fois à la suite, le transmetteur risque de mal fonctionner

Utilisation de la télécommande

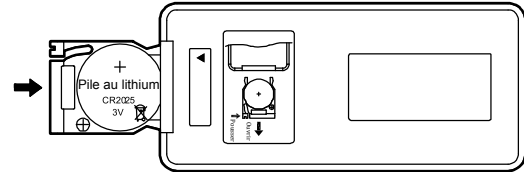
1. Fixation de la pile

La pile est fournie avec la télécommande. La première chose à faire avec la télécommande est d'enlever la feuille de plastique isolée de la pile. Utilisez une pile au lithium CR2025 pour remplacer la pile. Veuillez suivre la séquence ci-dessous pour remplacer la batterie.

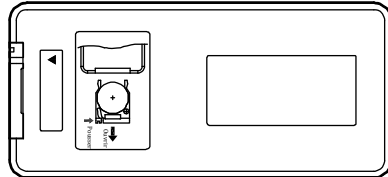
- Retirez le support de la batterie.



- Insérez la batterie du côté bouton dans le support de batterie, en vous assurant que la batterie est correctement installée.



- Appuyez sur le support de la batterie dans la télécommande en vous assurant qu'il est bien en place.



- Remettez à l'envers la télécommande, et dirigez-la vers le foyer / appareil de chauffage
- Appuyez sur le bouton d'alimentation situé dans le coin supérieur droit pour voir si les flammes du foyer / de l'appareil de chauffage s'allument ou s'éteignent.
- Si rien ne semble se produire, vérifiez si la batterie est correctement installée et recommencez

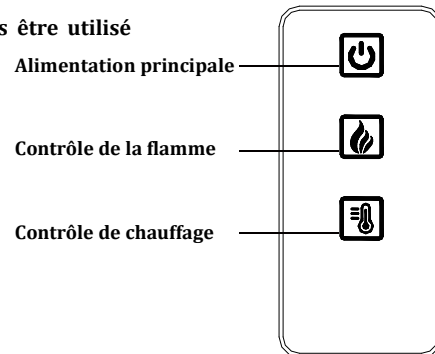
AVERTISSEMENT! Ne pas avaler les piles.

1. Les piles non rechargeables ne doivent pas être rechargées.
2. Les piles doivent être insérées avec la polarité correcte.
3. Les piles épuisées doivent être retirées du produit.
4. Achetez toujours la taille et le type de pile appropriés pour l'utilisation prévue.
5. Remplacez toutes les piles d'un ensemble en même temps.
6. Nettoyez les contacts de la pile et ceux de l'appareil avant l'installation de la pile.
7. Retirez les piles de l'équipement s'il n'est pas être utilisé pendant une période prolongée.

NOTE:
Élimination de la PILE
Veuillez toujours jeter les piles dans un centre de recyclage approprié.

2. Utilisation de la télécommande

Les boutons de la télécommande fonctionnent de la même manière que les boutons situés sur le panneau avant du foyer / poêle. Consultez la section Opération pour plus d'informations sur la fonctionnalité de ces boutons.



Informations de sécurité (suite)

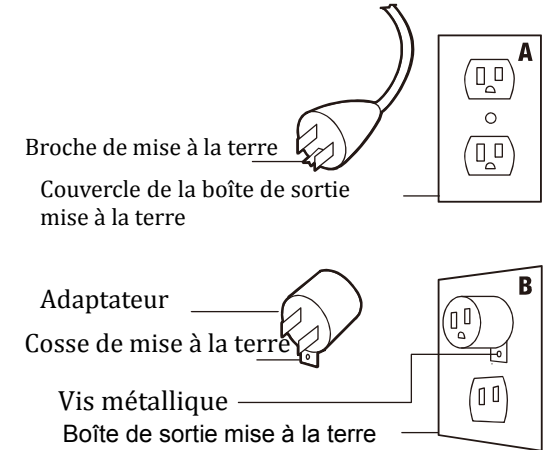
INSTRUCTIONS DE MISE À LA TERRE



DANGER: une mauvaise connexion du conducteur de mise à la terre de l'équipement peut entraîner un risque de choc électrique. Consultez un électricien qualifié ou un réparateur si vous avez un doute sur la mise à la terre du produit. Ne modifiez pas la fiche fournie avec le produit. Si cela ne convient pas à la prise, laissez installer une prise appropriée par un électricien qualifié.

Cet produit doit être mis à la terre. En cas de dysfonctionnement ou de panne, la mise à la terre fournit un passage de moindre résistance au courant électrique afin de réduire le risque de choc électrique. Ce produit est équipé d'un cordon contenant un conducteur de mise à la terre et une fiche de mise à la terre. La fiche doit être branchée sur une prise appropriée correctement installée et mise à la terre conformément à tous lois et règlements en vigueur.

Cet appareil de chauffage est conçu pour être utilisé sur des circuits de 120 volts et possède une fiche mise à la terre. Un adaptateur est disponible pour connecter des fiches de type mise à la terre à trois broches à des prises à deux logements. La cosse de terre verte sortant de l'adaptateur doit être connectée à une terre permanente telle qu'un boîtier de prise de courant correctement mis à la terre. L'adaptateur ne doit pas être utilisé si une prise à trois fentes mise à la terre est disponible.



Réinstallation

SPÉCIFICATIONS ÉLECTRIQUES

- Tension: 120 VAC, 60 Hz
- Watts: 1400 Watts

Outils requis



Tournevis
cruciforme (non
fourni)

MATÉRIEL FOURNI



NOTE: le matériel n'est pas présenté à sa taille

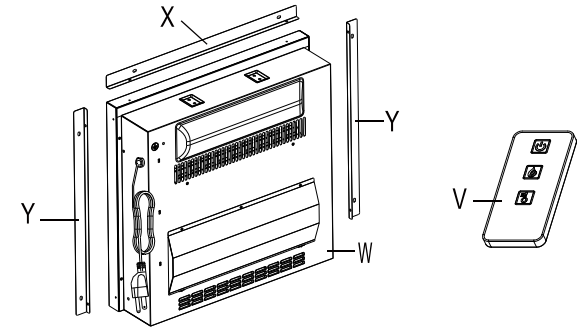


18

Pièce	Description	Quantité
18	Vis	12+3 extra

Part	Description	Quantité
V	Télécommande avec batterie	1
W	Insert de cheminée	1
X	Garniture supérieure	1
Y	Garniture latérale	2

CONTENUE DE L'EMBALLAGE

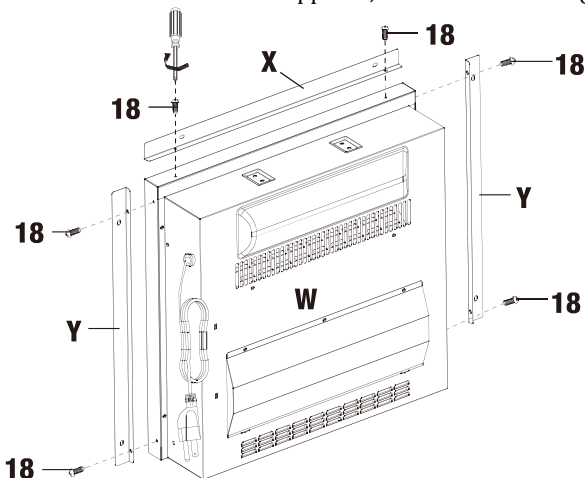


Cet insert a un panneau avant en verre! Soyez TOUJOURS très prudent lors de la manipulation du verre. L'absence de prudence pourrait entraîner des blessures ou des dommages matériels.

Assemblage

1. Fixation des garnitures métalliques

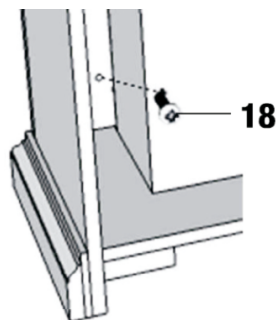
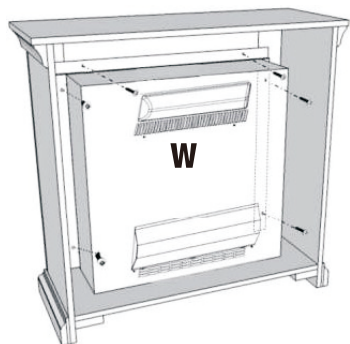
- Fixez la garniture supérieure (X) au sommet de l'insert de cheminée (W) à l'aide de deux vis (18). Assurez-vous que l'angle droit est orienté vers l'avant de l'appareil.
- Alignez et fixez les deux garnitures latérales (Y) des deux côtés de l'insert de cheminée (W), le côté à angle droit orienté à l'avant de l'appareil, à l'aide de deux vis (18) par garniture.



2. Fixation de l'insert de cheminée

- Placez soigneusement l'insert de cheminée (W) à l'arrière du manteau et centrez-le dans l'ouverture. Veillez à ne pas rayer le bois. Vérifiez l'alignement, puis fixez l'insert de cheminée (W) au manteau en insérant les vis (18) dans les trous percés sur les garnitures (X et Y) et vissez-les solidement à l'aide d'un tournevis cruciforme.

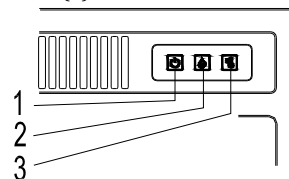
NOTE: N'essayez PAS de fixer l'insert par l'avant du manteau - il ne conviendra pas.



Opération

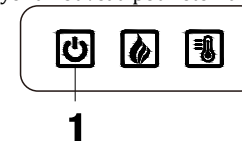
3. Identification du panneau de commande

- Le panneau de commande est situé dans le coin supérieur droit du foyer / appareil de chauffage.
- Le panneau de commande contient l'alimentation principale (1), la commande de flammes (2) et la commande de chauffage (3).



4. Utilisation du bouton d'alimentation principale

- Appuyez sur le bouton d'alimentation (1) pour allumer et éteindre le foyer / appareil de chauffage. Appuyez une fois sur le bouton d'alimentation (1) pour allumer l'appareil. Appuyez à nouveau pour éteindre l'appareil.



5. Utilisation du contrôle de la flamme

- Appuyez sur le bouton flamme (2) pour régler les flammes à différents niveaux de hauteur de flamme. Vous pouvez contrôler la hauteur de la flamme en consultant le tableau ci-dessous:

Bouton Presse	Niveau de flamme	Apparence de la cheminée
1ère presse	Moyen	Flammes moyennes, bûches leur moyenne
2ème presse	Faible	Flammes basses, bûches luisant
3ème presse	Tout est éteint	Flammes, se déconnecter
4ème presse	Haute	Flammes plus hautes, bûches brillantes plus haut

- Lorsque la fonction de chauffage est activée, le niveau de flamme parcourt les 3 réglages de niveau différents en permanence.

Bouton presse	Niveau de flamme	Apparence de la cheminée
1ère presse	Moyen	Flammes moyennes, bûches leur moyenne
2ème presse	Faible	Flammes basses, bûches luisant
3ème presse	Haute	Flammes plus hautes, bûches brillantes plus haut

- Si la flamme est éteinte lorsque l'appareil est mis hors tension à l'aide du bouton d'alimentation principal, les flammes s'allumeront en mode maximum lorsque vous mettez sous tension l'appareil.



6. Utilisation de la commande de chauffage

- Le bouton de chauffage (3) allume ou éteint le chauffage. Il n'y a pas de réglage de vitesse pour le ventilateur de chauffage. Si le chauffage est allumé lorsque l'appareil est éteint à l'aide du bouton d'alimentation principal, lors de la remise sous tension, le chauffage s'active simultanément. Si le chauffage est éteint alors que l'alimentation est débranchée, il restera éteint lors de la remise sous tension.
- Lorsque la fonction de flamme s'allume, appuyez une fois sur le bouton de l'appareil de chauffage (3) pour l'allumer. Appuyez à nouveau pour éteindre l'appareil.
- Lorsque la fonction flamme est désactivée, les flammes s'allument en mode maximum lorsque l'appareil active le bouton le chauffage (3).



3