



Manuel d'Instructions Cheminée Électrique

Ce produit ne convient qu'aux espaces bien isolés.

Modèle	Tension	Fréquence	Puissance
YH-20-1B	220-240V	50Hz	1800-2000W

IMPORTANT : A LIRE ATTENTIVEMENT ET À CONSERVER POUR CONSULTATION ULTÉRIEURE.

Assemblage & Manuel d'instruction

INFORMATIONS IMPORTANTES SUR LA SÉCURITÉ

Lisez l'intégralité de ce manuel avant d'installer ou d'utiliser l'appareil. Pour votre sécurité, respectez tous les avertissements et instructions afin d'éviter toute blessure ou tout dommage matériel.

Caractéristiques du produit:

Il s'agit d'une cheminée électrique qui génère une flamme.


Contenu de la livraison

Immédiatement après le déballage, veuillez vérifier que la livraison est complète et que toutes les pièces du produit sont en bon état.

Liste des pièces :

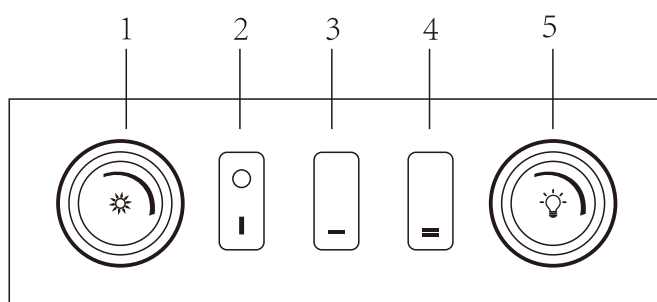
- 1 * Chauffage électrique
- 1 * Manuel de l'utilisateur
- 16 * Vis
- 4 * Plaques





Conseils de sécurité

1. Le produit ne peut pas être utilisé à l'extérieur.
2. Ne bloquez pas l'aération de la cheminée électrique elle pourrait surchauffer, ce qui entraînerait un risque d'incendie.
3. Gardez les meubles, rideaux et autres matériaux inflammables à au moins un mètre de cet appareil.
4. En cas d'anomalie ou de dommage, débranchez immédiatement l'appareil.
5. Si l'appareil n'a pas été utilisé depuis un certain temps, assurez-vous que l'alimentation est coupée.
6. Ne placez pas le cordon d'alimentation devant la cheminée électrique.
7. Il n'est PAS recommandé d'utiliser cet appareil sur n'importe quel type de moquette ou de tapis.
8. Jetez l'emballage correctement et avec précaution. Les matières plastiques peuvent provoquer une pollution de l'environnement.
9. Le produit doit être relié à une prise terre.
10. La cheminée électrique doit être utilisé sous la tension nominale CA.
11.  **AVERTISSEMENT** : Pour éviter la surchauffe, ne couvrez pas l'appareil de chauffage.
12. Ne placez pas le chauffage directement sous une prise de courant.
13. N'utilisez pas cet appareil de chauffage à proximité d'une baignoire, d'une douche ou d'une piscine.
14. Sous surveillance guidée, cet appareil peut être utilisé par des enfants âgés de huit ans et plus, à condition qu'ils comprennent les risques et les dangers potentiels. Sous surveillance, l'appareil peut être utilisé par des personnes handicapées ou des personnes sans expérience, à condition qu'elles comprennent les risques et les dangers potentiels.
15. Les enfants ne doivent pas jouer avec l'appareil. Les enfants ne doivent pas nettoyer ou entretenir cet appareil.
16. Afin d'éviter tout risque de réenclenchement intempestif du disjoncteur thermique, cet appareil ne doit pas être alimenté par un dispositif de commutation externe, tel qu'une minuterie, ou connecté à un circuit qui est régulièrement mis en marche et arrêté par le service public.

17. Si le cordon d'alimentation est endommagé, il doit être remplacé par le fabricant, son agent de service ou une personne qualifiée de la même manière pour éviter un danger.
18. **AVERTISSEMENT** : Cet appareil de chauffage n'est pas équipé d'un dispositif pour contrôler la température ambiante. N'utilisez pas cet appareil de chauffage dans les petites pièces lorsqu'elles sont occupées par des personnes qui ne sont pas capables de partir seules, à moins qu'une surveillance constante ne soit assurée.
19. Les enfants, âgés de trois ans et de moins de huit ans, ne doivent allumer/éteindre l'appareil que s'il a été placé à l'endroit prévu et qu'ils ont reçu une surveillance ou des instructions concernant l'utilisation de l'appareil, en comprenant les dangers encourus. Les jeunes enfants ne doivent pas brancher, régler, nettoyer ou entretenir cet appareil.
20. **ATTENTION** – Certaines parties de ce produit peuvent devenir très chaudes et causer des brûlures. Une attention particulière doit être accordée lorsque des enfants et des personnes vulnérables sont présents.
21. Ce produit est équipé d'un régulateur thermostatique de la température ambiante.

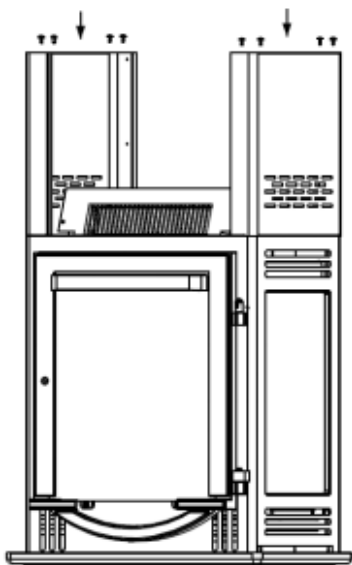
Emplacement des contrôles



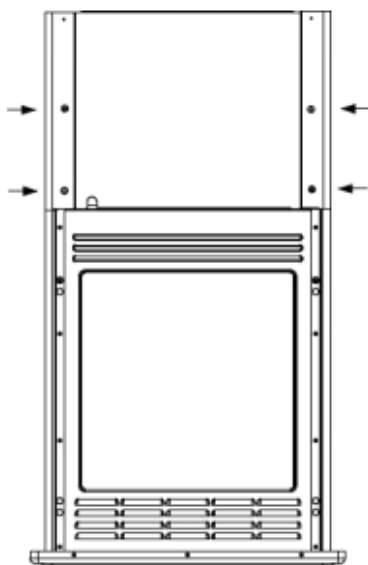
1. Bouton de commande du thermostat (**RÉGLAGE DE LA TEMPÉRATURE**): Réglez-le pour maintenir la température ambiante.
2. Interrupteur de flamme : Permet d'allumer la flamme et de l'éteindre.
3. Réglage du chauffage: Appuyez sur 1000W .
4. Réglage du chauffage: Appuyez sur  et  ensemble pour 2000W(ne peut pas fonctionner sans appuyer d'abord sur )
5. Contrôle du gradateur de flamme : Ajustez pour régler l'intensité de la flamme.

Instructions de montage

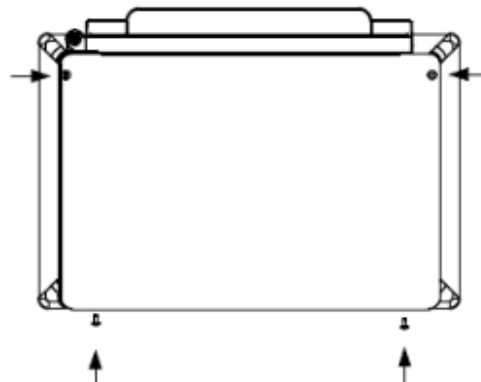
Veillez à ce que l'appareil de chauffage est éteint et débranché, puis tournez le chauffage à l'envers.



- ① Fixez les deux plaques sur les côtés droit et gauche avec huit vis.



- ② Fixez la plaque arrière avec quatre vis.



- ③ Fixez la plaque inférieure avec quatre vis.

Dispositif de sécurité contre la surchauffe

Si l'appareil de chauffage ne fonctionne plus, éteignez-le et vérifiez si l'entrée ou la sortie est bloquée. Débranchez l'appareil et attendez au moins 10 minutes, afin que le système de protection puisse se réinitialiser. Si le réchauffeur ne fonctionne toujours pas, contactez le service clientèle pour une inspection ou une réparation.

Avant de redémarrer l'appareil de chauffage, assurez-vous qu'il a été débranché pendant au moins 10 minutes.

Tableau des exigences en matière d'information pour les appareils de chauffage décentralisés électriques

Identificateur(s) du modèle : YH-20-1B					
Article	Symbole	Valeur	Unité	Article	Unité
Production de chaleur				Type d'apport de chaleur, uniquement pour les appareils de chauffage locaux à accumulation électrique (sélectionnez-en un)	
Puissance calorifique nominale	P _{nom}	1,8 – 2,0	kW	Contrôle manuel de la charge thermique avec thermostat intégré	[non]
Puissance calorifique minimale (à titre indicatif)	P _{min}	1,0	kW	Contrôle manuel de la charge thermique avec rétroaction de la température ambiante et / ou extérieure	[non]
Puissance thermique continue maximale	P _{max}	2.0	kW	Contrôle électronique de la charge thermique avec rétroaction de la température ambiante et / ou extérieure	[non]
Consommation d'électricité auxiliaire				Sortie de chaleur assistée par ventilateur	
À la puissance calorifique nominale	e _{lmax}	N/A	kW	Type de contrôle de la puissance thermique/de la température ambiante (sélectionnez-en un)	

Au minimum de puissance thermique	e _{lmin}	N/A	kW	Sortie de chaleur à un étage et pas de contrôle de la température ambiante	[non]
En mode veille	e _{ISB}	N/A	W	Deux étapes manuelles ou plus, pas de contrôle de la température ambiante	[non]
				Contrôle de la température ambiante avec thermostat mécanique	[oui]
				Avec contrôle électronique de la température ambiante	[non]
				Contrôle électronique de la température ambiante et minuterie	[non]
				Contrôle électronique de la température ambiante plus minuterie hebdomadaire	[non]
				Autres options de contrôle (sélections multiples possibles)	
				Contrôle de la température ambiante, avec détection de présence	[non]
				Contrôle de la température ambiante, avec détection de fenêtre ouverte	[non]
				Avec option de commande à distance	[non]
				Avec contrôle de démarrage adaptatif	[non]
				Avec limitation du temps de fonctionnement	[non]
				Avec capteur d'ampoule noire	[non]
Coordonnées:	ADRESSE D&APOS;IMPORTATION: MH FRANCE 2 Rue Maurice Hartmann 92130 Issy Les Moulineaux France FABRIQUÉ EN CHINE				

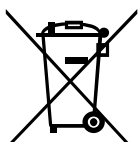
Note:

Pour les appareils de chauffage décentralisés électriques, l'efficacité énergétique saisonnière mesurée en matière de chauffage des locaux η_s ne peut être inférieure à la valeur déclarée à la puissance calorifique nominale de l'unité.

Nettoyage

1. Débranchez toujours l'appareil avant de le nettoyer.
2. Nettoyez l'extérieur de l'appareil de chauffage en essuyant avec un chiffon humide ou sec.
3. N'utilisez pas de pétrole ou tout autre détergent ou solvant chimique pour nettoyer l'appareil de chauffage.
4. Lorsque l'appareil de chauffage n'a pas été utilisé pendant une période prolongée, conservez-le dans un endroit propre et sec, à l'abri de la poussière et de la saleté.

Élimination



Protection de l'environnement

Les déchets de production d'électricité ne doivent pas être éliminés avec les ordures ménagères. Veuillez recycler là où il existe des installations. Vérifiez auprès de votre autorité locale ou de votre détaillant pour obtenir des conseils sur le recyclage.



Instruction Manual

Electric Fireplace Heater

This product is only suitable for well insulated spaces

Model	Voltage	Frequency	Power
YH-20-1B	220-240V	50Hz	1800-2000W

IMPORTANT, RETAIN FOR FUTURE REFERENCE: READ CAREFULLY

ASSEMBLY INSTRUCTION

IMPORTANT SAFETY INFORMATION

Read this entire manual before installing or using. For your safety, comply with all warnings and instructions to prevent injury or property damage.

Features of the product:

This is an electric fireplace that emulates a flame.


Scope of delivery

Immediately after unpacking please check that the delivery is complete and all product parts are in good condition.

Parts list:

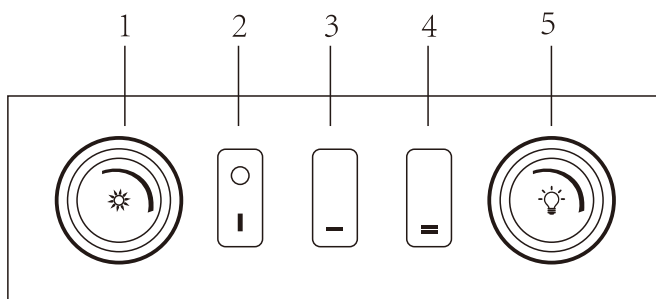
- 1* Electric heater
- 1* User manual
- 16* Screws
- 4 *plates





Safety advice

1. The product cannot be used outdoors.
2. Do not block the fireplace vent in anyway – it could overheat, causing a fire hazard.
3. Keep furniture, curtains and other flammable materials at least one metre away from this unit.
4. If there any faults or damages, unplug this unit immediately.
5. If the unit has not been used for a while, ensure the power is off.
6. Do not place the power cord in front of the fireplace.
7. It is NOT recommended to use this unit on any type of carpet or rug.
8. Dispose of packaging properly and carefully. Plastic materials can cause environmental pollution.
9. The product must be connected to the ground.
10. The fireplace must be used under the AC voltage rating.
11.  **WARNING:** In order to avoid overheating, do not cover the heater
12. Do not place the heater directly below a socket outlet.
13. Do not use this heater in the immediate surroundings of a bath, shower or swimming pool.
14. Under guided supervision, this appliance can be used by children aged eight years and above, provided they understand the potential risks and hazards. Under guided supervision, the appliance can be used by persons with disabilities or persons without experience, provided they understand the potential risks and hazards.
15. Children must not play with the appliance. Children should not clean or maintain this appliance.
16. To avoid a hazard due to inadvertent resetting of the thermal cutout, this appliance must not be supplied through an external switching device, such as a timer, or connected to a circuit that is regularly switched on and off by the utility.
17. If the supply cord is damaged, it must be replaced the manufacturer, its service agent or a similarly qualified person to avoid a hazard.
18. **WARNING:** This heater is not equipped with a device to control the room temperature. Do not use this heater in small rooms when they are occupied by persons not capable of leaving on their own, unless constant supervision is provided.

19. Children from three years and less than eight years, shall only switch on/off the appliance, provided it has been placed in its intended position and they have been given supervision or instruction concerning the use of the appliance, understanding the hazards involved. Small children must not plug in, regulate, clean or maintain this appliance.
20. **CAUTION** – Some parts of this product can become very hot and cause burns. Particular attention must be given when children and vulnerable people are present.
21. This product is fitted with a thermostatic room temperature control.

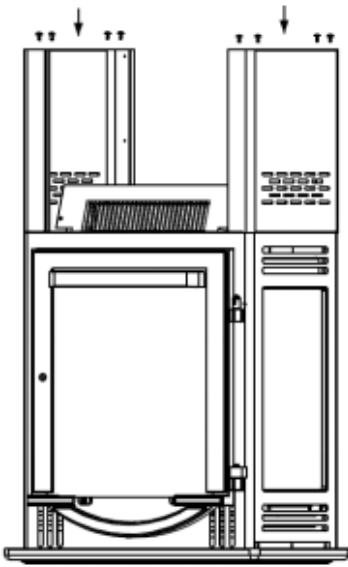
Location of Controls



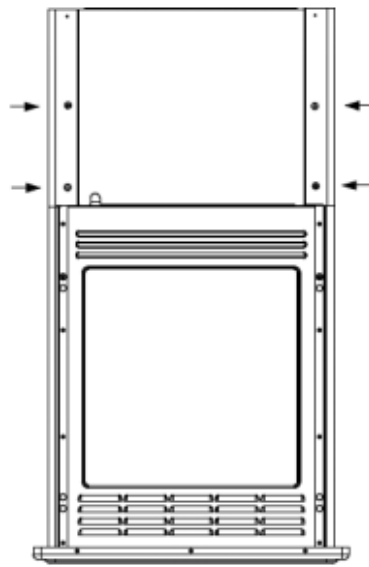
1. Thermostat control knob (**TEMPERATURE SETTING**): Adjust to maintain room temperature.
2. Flame switch: Switches the flame and turns it on/off.
3. Heating setting: Press  for 1000W.
4. Heating setting : Press  and  together for 2000W (cannot operate without pressing  first).
5. Flame dimmer control: Adjust to set flame intensity.

Assembly Instructions

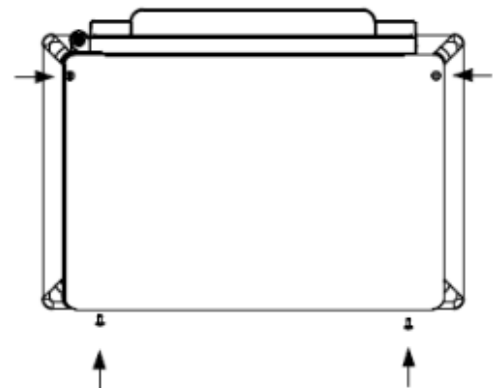
Ensure the heater is switched off and unplugged, then turn the heater upside down.



① Fix the two plates on both right and left sides with eight screws.



② Fix the back plate with four screws.



③ Fix the bottom plate with four screws.

Overheating safety device

If the heater stops working, turn it off and check if the inlet or outlet is blocked. Unplug the unit and wait at least 10 minutes, so the protection system can reset. If the heater still does not work, contact customer service for inspection or repair.

Before restarting the heater, ensure it has been unplugged for at least 10 minutes.

Table for information requirements for electric local space heaters.

Model identifier(s): YH-20-1B					
Item	Symbol	Value	Unit	Item	Unit
Heat output				Type of heat input, for electric storage local space heaters only (select one)	
Nominal heat output	P _{nom}	1,8 – 2,0	kW	Manual heat charge control with integrated thermostat	[no]
Minimum heat output (indicative)	P _{min}	1,0	kW	Manual heat charge control with room and/or outdoor temperature feedback	[no]
Maximum continuous heat output	P _{max}	2.0	kW	Electronic heat charge control with room and/or outdoor temperature feedback	[no]
Auxiliary electricity consumption				Fan assisted heat output	[no]
At nominal heat output	e _{lmax}	N/A	kW	Type of heat output/room temperature control (select one)	

At minimum heat output	e _{lmin}	N/A	kW	Single stage heat output and no room temperature control	[no]
In standby mode	e _{ISB}	N/A	W	Two or more manual stages, no room temperature control	[no]
				With mechanic thermostat room temperature control	[yes]
				With electronic room temperature control	[no]
				Electronic room temperature control plus day timer	[no]
				Electronic room temperature control plus week timer	[no]
				Other control options (multiple selections possible)	
				Room temperature control, with presence detection	[no]
				Room temperature control, with open window detection	[no]
				With distance control option	[no]
				With adaptive start control	[no]
				With working time limitation	[no]
				With black bulb sensor	[no]

Contact details:

ADRESSE D'IMPORTATION:
 MH FRANCE
 2 Rue Maurice Hartmann
 92130 Issy Les Moulineaux
 France
 FABRIQUÉ EN CHINE

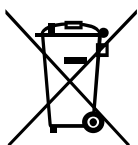
Remark:

For electric local space heaters, the measured seasonal space heating energy efficiency η_s cannot be worse than the declared value at the nominal heat output of the unit.

Cleaning

1. Always unplug the unit before cleaning.
2. Clean the outside of the heater by wiping with a damp or dry cloth.
3. Do not use petroleum or any other detergent or chemical solvent to clean the heater.
4. When the heater has not been used for a while, store in a clean, dry place, away from dust and dirt.

Disposal



Environmental Protection

Waste electrical production should not be disposed of with household waste. Please recycle where facilities exist. Check with your local authority or retailer for recycling advice.

