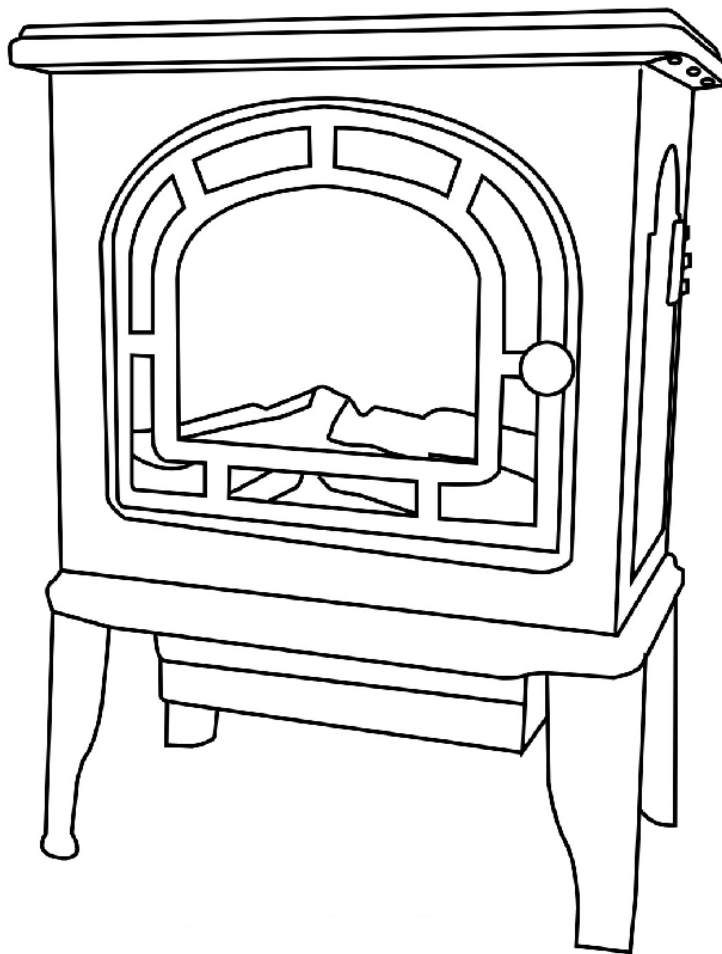




INcja067_US_CA

820-340V80

EN



Electric Stove Heater

Instruction Manual

IMPORTANT, RETAIN FOR FUTURE REFERENCE: READ CAREFULLY

ASSEMBLY INSTRUCTION

WARNING: INDOOR USE ONLY

IMPORTANT:

Please read this manual carefully before running this heater and save it for future.

NOTE: This manual contains important safety and operating instructions. Read all instructions and follow them with use of this product.

Thank you for choosing our fireplace heater. This owner's manual will provide you with valuable information necessary for the proper care and maintenance of your new product. Please take a few moments to thoroughly read the instructions and familiarize yourself with all the operational aspects of your new heater.

IMPORTANT INSTRUCTIONS

1. Read ALL instructions before using this unit.
2. **CAUTION:** Risk of Electric Shock. DO NOT open or try to repair the heater yourself.
3. This heater may get hot when in use. To avoid burns, DO NOT let bare skin touch hot surfaces. If provided, use handles when moving this heater. Do not place it against walls, furniture, curtains, etc.
4. Keep combustible materials, such as furniture, pillows, bedding, paper, clothes, and curtains at least 3 ft from the front of the heater and keep them away from the sides, top, and rear. DO NOT place towels or other objects on the heater.
5. Extreme caution is necessary when any heater is used by or near children or the disabled, or when the heater is left operating and unattended.
6. DO NOT operate any heater with a damaged cord or after the heater malfunctions, has been dropped or damaged in any manner. Return heater to authorized service facility for examination, electrical or mechanical adjustment, or repair.
7. This heater is not intended for use in bathrooms, laundry areas and similar indoor locations. NEVER locate heater where it may fall into a bathtub or other water container. To protect against electrical hazards, DO NOT immerse in water or other liquids.
8. DO NOT touch the control panel or plug with a wet hand.
9. DO NOT run cord under carpeting. DO NOT cover cord with throw rugs, runners, or similar coverings. Arrange cord away from traffic area and where it will not be tripped over.
10. DO NOT insert or allow foreign objects to enter any ventilation or exhaust opening as this may cause an electric shock or fire, or damage the heater.
11. To prevent a possible fire, DO NOT block the air intakes or exhaust in any manner. DO NOT use on soft surfaces, like a bed, where openings may become blocked.
12. A heater has hot and arcing or sparking parts inside. DO NOT use in areas where gasoline, paint, explosive and/or flammable liquids are used or stored. Keep unit away from heated surfaces and open flames.
13. Always plug heaters directly into a wall outlet receptacle. Never use with an extension cord or relocatable power tap (outlet/power strip).
14. To avoid fire or shock hazard, plug the unit directly into a 120 V AC electrical outlet.
15. To disconnect heater, turn controls to OFF, then remove plug from outlet. Pull firmly on the plug, DO NOT unplug by pulling on the cord.
16. Always unplug the unit before moving or cleaning, or whenever the heater is not in use.

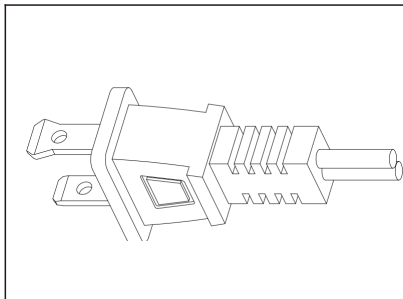
17. Use only for intended household use as described in this manual. Any other use not recommended by the manufacturer may cause fire, electric shock, or injury to persons. The use of attachments not recommended or sold by unauthorized dealers may cause hazards.
18. Always use on a dry, level surface. Use on floor only.
19. DO NOT use outdoors.
20. WARNING: To reduce the risk of fire or electric shock, DO NOT use this unit with any solid-state speed control device.
21. DO NOT attempt to repair or adjust any electrical or mechanical functions on this unit. Doing so will void your warranty. The inside of the unit contains no user serviceable parts. Qualified personnel should perform all servicing only.
22. Always use the product in an upright position.

SAVE THESE INSTRUCTIONS

OVERHEAT SAFETY FEATURE

This heater is equipped with an overheat safety feature. When the heaters internal components reach a certain temperature that could cause overheat and possible fire, the heater will automatically shut off.

1. A thermal overload protector is built in to prevent over- heating. When an “overheat” temperature is reached, the heater will automatically shut off. Operation can resume only when the user resets the unit.
2. To reset the unit, unplug the heater, ensure the power is turned off, and wait 15 to 20 minutes for the unit to cool down.
3. Follow INSTRUCTIONS FOR USE to return heater to operating mode.



THIS APPLIANCE HAS A POLARIZED PLUG (one blade is wider than the other). To reduce the risk of electric shock, this plug is intended to fit in a polarized outlet only one way. If the plug does not fit fully in the outlet, reverse the plug. If it still does not fit, contact a qualified electrician to install the proper outlet.

DO NOT ATTEMPT TO MODIFY THIS PLUG OR DEFEAT THIS SAFETY FEATURE IN ANY WAY.

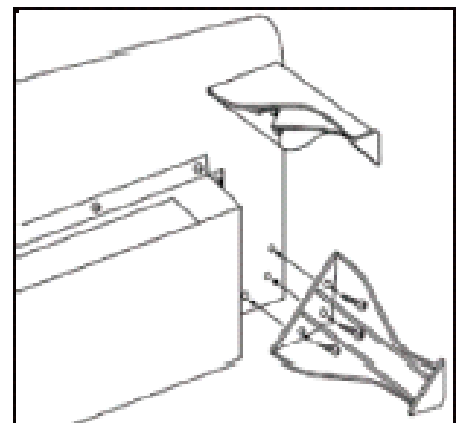
WARNING:

It is normal for the power cord to feel warm to the touch; however, a loose fit between the outlet and the plug may cause overheating of the plug. If this occurs, try inserting the plug into a different outlet. Contact a qualified electrician to inspect the original outlet for damage.

INSTRUCTIONS FOR ASSEMBLY

1. Place the product on a padded surface with underside accessible.
2. Attach leg to stove by inserting tab on the top of the leg into the corresponding slot at the bottom of the stove.
3. Insert 3 screws into predrilled holes and tighten securely. Fig.1
4. Repeat with remaining three legs.

Fig.1



USAGE

HEATER OPERATION: Always operate the heater in the upright position following all instructions and recommendations listed in this manual.

HEATER LOCATION: Place the heater in the area of the room that is coldest.

HEATER CONNECTION: Plug heater directly into 120 volt A.C., 60Hz wall outlet. Be sure plug fits tightly in outlet. A loose connection may cause overheating and damage to the plug or heater.

NOTE: To prevent overloading a circuit, do not plug the heater into a circuit that is servicing other electrical needs.

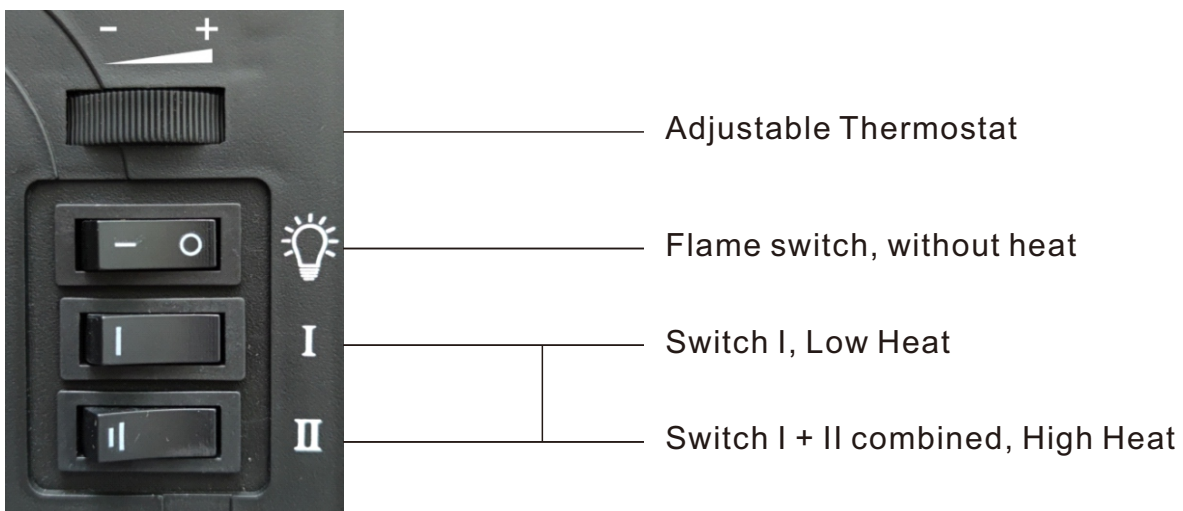
TURNING HEATER ON:

Make sure the Thermostat have rotate to MAX HIGH(+) position

For Flame Effect: Slide Flame switch to ON position to have the flame effect.

For Low Heat: Slide switch "I" to ON position.

For High Heat: Slide both switch "I" and switch "II" to ON position.



Setting thermostat: After heater has been turned on and the room has reached the desired temperature, slowly rotate the thermostat knob counter-clockwise until the heater shuts off (you should hear a faint "click") By leaving the thermostat at the setting it will automatically maintain this temperature. To lower the temperature, rotate the knob further counter-clockwise towards the LOW(-) position. To raise the temperature, rotate the thermostat knob clockwise towards the HIGH(+) position.

Turning off: Turn the Main Power On/Off power switch OFF to discontinue use. The Low Heat Switch and High Heat Switch can remain in any position and will have no power. They will continue to have the same set functions when the heater is turned back on. Heater should be unplugged when not in use.

CARE AND MAINTENANCE

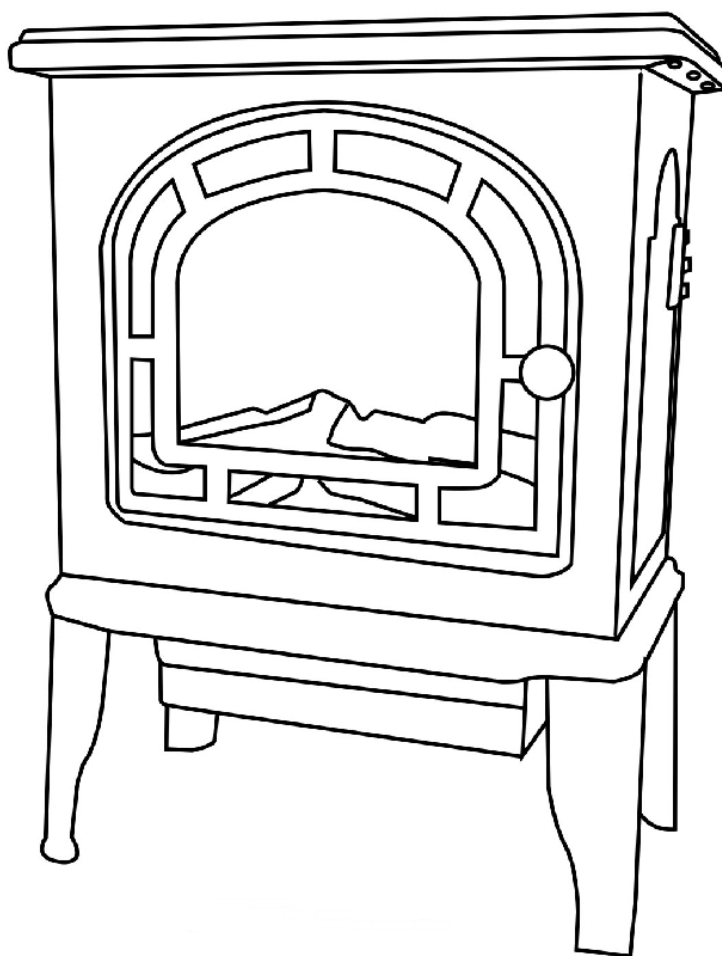
CAUTION: Before cleaning the heater be sure to disconnect power cord and allow the heater to cool completely. Clean the outside surface with a clean damp cloth. Do not use harsh chemical or abrasive cleaners.

DO NOT IMMERSE THE HEATER IN WATER.

Allow heater to dry completely before use. Use a vacuum or duster to keep heat and vent area clean and free of dust and dirt.

REPAIR:

DO NOT OPERATE THE HEATER WITHOUT THE GRILLE IN PLACE. DO NOT USE THE HEATER IF IT HAS MALFUNCTIONED OR BECOME DAMAGED IN ANY WAY. DO NOT REMOVE BACK COVER OF HEATER; NO SERVICEABLE PARTS.



CHEMINÉE ÉLECTRIQUE DE CHAUFFAGE

Manuel d'instructions

**IMPORTANT : A LIRE ATTENTIVEMENT ET À CONSERVER POUR
CONSULTATION ULTÉRIEURE**

Assemblage & Manuel d'instruction

AVERTISSEMENT: À USAGE INTÉRIEUR UNIQUEMENT

IMPORTANT:

Veillez lire attentivement ce manuel avant d'utiliser cet appareil de chauffage et conservez-le pour le consulter ultérieurement.

REMARQUE : Ce manuel contient d'importantes consignes de sécurité et d'utilisation. Lisez toutes les instructions et suivez-les lors de l'utilisation de ce produit.

Nous vous remercions d'avoir choisi notre cheminée de chauffage. Ce manuel d'utilisation vous fournira des informations précieuses pour l'entretien et la maintenance de votre nouveau produit. Veuillez prendre quelques instants pour lire attentivement les instructions et vous familiariser avec tous les aspects opérationnels de votre nouveau chauffage.

CONSIGNES IMPORTANTES

Lors de l'utilisation de cet appareil électrique, les précautions de sécurité de base doivent toujours être respectées afin de réduire les risques d'incendie, de choc électrique et de blessures, notamment les suivantes :

1. Lire TOUTES les instructions avant d'utiliser cet appareil.
2. ATTENTION : Risque de choc électrique. Ne PAS ouvrir et ne PAS essayer de réparer vous-même l'appareil de chauffage.
3. Cet appareil de chauffage peut devenir chaud lorsqu'il est utilisé. Pour éviter les brûlures, NE PAS laisser la peau nue entrer en contact avec les surfaces chaudes. Le cas échéant, utilisez les poignées pour déplacer cet appareil de chauffage. Ne pas l'installer à proximité des murs, des meubles, des rideaux, etc.
4. Garder les matériaux combustibles, tels que les meubles, les oreillers, la literie, le papier, les vêtements et les rideaux à au moins 3 pieds de l'avant du chauffage et les tenir à l'écart des côtés, du dessus et de l'arrière. NE PAS placer de serviettes ou d'autres objets sur le chauffage.
5. Une extrême prudence est nécessaire lorsqu'un appareil de chauffage est utilisé par ou à proximité d'enfants ou de personnes handicapées, ou lorsque l'appareil de chauffage est laissé en marche et sans surveillance.
6. NE PAS faire fonctionner un chauffage avec un cordon endommagé ou après un dysfonctionnement du chauffage, une chute ou des dommages de quelque manière que ce soit. Retourner l'appareil de chauffage à un centre de service agréé pour examen, réglage électrique ou mécanique ou réparation.
7. Cet appareil de chauffage n'est pas destiné à être utilisé dans les salles de bains, les buanderies et autres emplacements intérieurs similaires. Ne JAMAIS installer l'appareil de chauffage à un endroit où il pourrait tomber dans une baignoire ou un autre réservoir d'eau. Pour vous protéger contre les risques électriques, NE PAS immerger dans l'eau ou d'autres liquides.
8. NE PAS toucher le panneau de commande ou la fiche avec les mains mouillées.
9. NE PAS faire passer le cordon sous une moquette. NE PAS recouvrir le cordon avec des tapis, des tapis de passage ou des revêtements similaires. Disposer le cordon loin de la zone de circulation et à un endroit où il ne risque pas de trébucher.
10. NE PAS introduire ou permettre à des objets étrangers d'entrer dans une des ouvertures de ventilation ou d'échappement car cela pourrait provoquer une décharge électrique ou un incendie, ou endommager le chauffage.
11. Pour éviter un éventuel incendie, NE PAS obstruer les entrées ou sorties d'air de quelque manière que ce soit. NE PAS utiliser sur des surfaces molles, comme un lit, où les ouvertures peuvent se trouver bloquées.

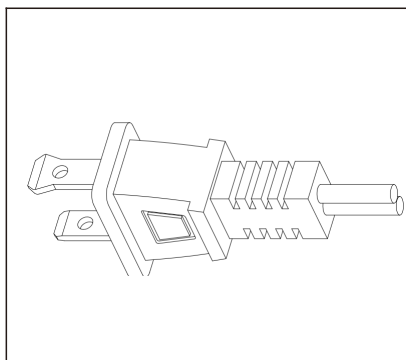
12. Un appareil de chauffage contient des pièces chaudes et produisant des arcs ou des étincelles à l'intérieur. NE PAS utiliser dans des endroits où de l'essence, de la peinture, des liquides explosifs et/ou inflammables sont utilisés ou entreposés. Garder l'appareil à l'écart des surfaces chauffées et des flammes nues.
13. Toujours brancher les appareils de chauffage directement dans une prise murale. Ne jamais utiliser avec une rallonge ou une prise d'alimentation amovible (prise/multiprise).
14. Pour éviter tout risque d'incendie ou d'électrocution, brancher l'appareil directement dans une prise électrique de 120 V CA.
15. Pour débrancher le chauffage, tournez les commandes sur ARRÊT, puis retirez la fiche de la prise. Tirez fermement sur la fiche, NE PAS débrancher en tirant sur le cordon.
16. Toujours débrancher l'appareil avant de le déplacer ou de le nettoyer, ou chaque fois que l'appareil de chauffage n'est pas utilisé.
17. Utiliser uniquement pour un usage domestique prévu, tel que décrit dans ce manuel. Toute autre utilisation non recommandée par le fabricant peut provoquer un incendie, un choc électrique ou des blessures. L'utilisation d'accessoires non recommandés ou vendus par des revendeurs non agréés peut entraîner des risques.
18. Toujours utiliser sur une surface sèche et plane. Utiliser uniquement au sol.
19. NE PAS utiliser à l'extérieur.
20. AVERTISSEMENT : Pour réduire les risques d'incendie ou d'électrocution, NE PAS utiliser cet appareil avec un dispositif de contrôle de vitesse à semi-conducteurs.
21. NE PAS essayer de réparer ou de régler les fonctions électriques ou mécaniques de cet appareil. Cela annulera votre garantie. L'intérieur de l'appareil ne contient aucune pièce réparable par l'utilisateur. Seul le personnel qualifié doit effectuer tous les entretiens.
22. Toujours utiliser le produit en position verticale.

CONSERVER CES INSTRUCTIONS

DISPOSITIF DE SÉCURITÉ EN CAS DE SURCHAUFFE

Cet appareil est équipé d'un dispositif de sécurité contre la surchauffe. Lorsque les composants internes de l'appareil atteignent une certaine température qui pourrait provoquer une surchauffe et un incendie, l'appareil s'arrête automatiquement.

1. Un dispositif de protection contre la surcharge thermique est intégré pour éviter la surchauffe. Lorsqu'une température de "surchauffe" est atteinte, le chauffage s'arrête automatiquement. Le fonctionnement ne pourra reprendre que lorsque l'utilisateur aura réinitialisé l'appareil.
2. Pour réinitialiser l'appareil, débranchez le chauffage, assurez-vous que l'alimentation est coupée, et attendez 15 à 20 minutes pour que l'appareil refroidisse.
3. Suivez les INSTRUCTIONS D'UTILISATION pour remettre le chauffage en mode de fonctionnement.



CET APPAREIL A UNE FICHE POLARISÉE (une lame est plus large que l'autre). Pour prévenir tout risque d'électrocution, cette fiche est conçue pour s'insérer dans une prise polarisée d'une seule façon. Si la fiche ne rentre pas complètement dans la prise, inversez-la. Si elle ne rentre toujours pas, contactez un électricien qualifié pour installer la prise appropriée.
N'ESSEYEZ PAS DE MODIFIER CETTE FICHE OU DE PASSER OUTRE CE DISPOSITIF DE SÉCURITÉ DE QUELQUE MANIÈRE QUE CE SOIT.

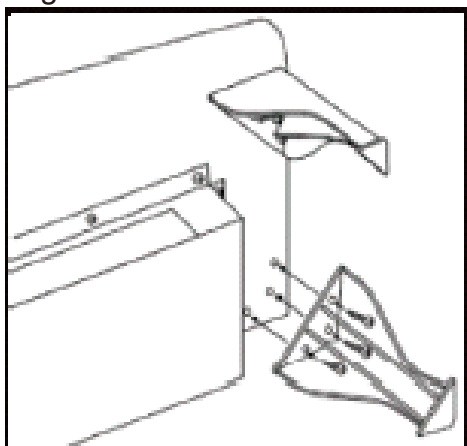
AVERTISSEMENT:

Il est normal que le cordon d'alimentation soit chaud au toucher ; cependant, un contact lâche entre la prise et la fiche peut entraîner une surchauffe de la fiche. Si cela se produit, essayez d'insérer la fiche dans une autre prise. Contactez un électricien qualifié pour vérifier que la prise d'origine n'est pas endommagée.

INSTRUCTIONS D'ASSEMBLAGE

1. Placez le produit sur une surface rembourrée avec le dessous accessible.
2. Fixez le pied à la cuisinière en insérant la languette sur le dessus du pied dans la latte correspondante au bas du foyer.
3. Insérer 3 vis dans les trous pré-perçés et serrer fermement. Fig.1
4. Répétez l'opération avec les trois autres pieds.

Fig.1



EMPLOI

FONCTIONNEMENT DU CHAUFFAGE : Faites toujours fonctionner le chauffage en position verticale en suivant toutes les instructions et recommandations figurant dans ce manuel.

EMPLACEMENT DU CHAUFFAGE : Placez le chauffage dans la zone la plus froide de la pièce.

BRANCHEMENT DU CHAUFFAGE : Branchez le chauffage directement dans une prise murale de 120 volts A.C., 60Hz. Veillez à ce que la fiche soit bien insérée dans la prise. Une connexion lâche peut provoquer une surchauffe et endommager la fiche ou le chauffage.

REMARQUE : Pour éviter de surcharger un circuit, ne branchez pas le chauffage sur un circuit qui répond à d'autres besoins électriques.

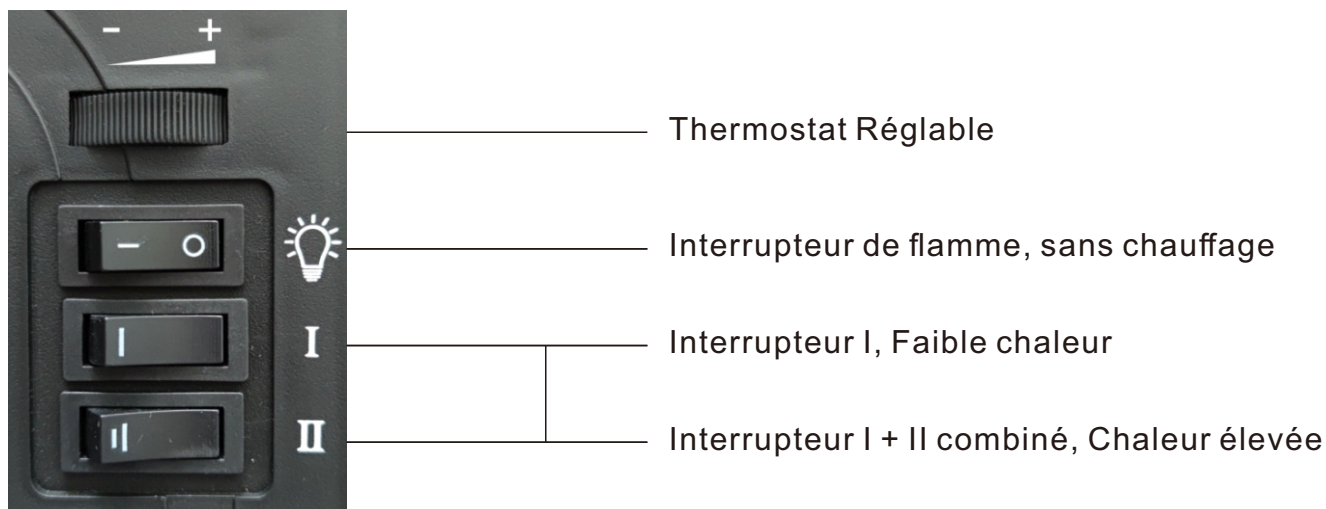
MISE EN MARCHE DU CHAUFFAGE :

Assurez-vous que le thermostat soit en position MAX HIGH (+).

Pour un effet de flamme : Faites passer l'interrupteur de flamme à la position ON pour obtenir l'effet de flamme.

Pour une chaleur faible : Faites passer l'interrupteur "I" à la position ON.

Pour une chaleur élevée : Faites passer l'interrupteur "I" et l'interrupteur "II" à la position ON.



Réglage du thermostat: Une fois que le chauffage mis en marche et que la pièce a atteint la température désirée, tournez lentement le bouton du thermostat dans le sens inverse des aiguilles d'une montre jusqu'à ce que le chauffage s'éteigne (vous devriez entendre un léger "clic"). En laissant le thermostat sur ce réglage, il maintiendra automatiquement cette température. Pour abaisser la température, tournez le bouton davantage dans le sens inverse des aiguilles d'une montre vers la position LOW(-). Pour augmenter la température, tournez le bouton du thermostat dans le sens des aiguilles d'une montre vers la position HIGH(+).

Mise hors tension: Mettez l'interrupteur principal de mise sous/hors tension sur OFF pour arrêter d'utiliser l'appareil. L'interrupteur de chaleur basse et l'interrupteur de chaleur haute peuvent rester dans n'importe quelle position ; ils ne seront pas alimentés. Ils continueront à avoir les mêmes fonctions réglées lorsque le chauffage sera remis en marche. Le chauffage doit être débranché lorsqu'il n'est pas utilisé.

ENTRETIEN ET MAINTENANCE

ATTENTION : Avant de nettoyer le chauffage, assurez-vous de débrancher le cordon d'alimentation et de le laisser refroidir complètement. Nettoyez la surface extérieure avec un chiffon propre et humide. N'utilisez pas de nettoyeurs chimiques ou abrasifs.

NE PAS IMMERGER LE CHAUFFAGE DANS L'EAU.

Laissez le chauffage sécher complètement avant de l'utiliser. Utilisez un aspirateur ou un plumeau pour garder le chauffage et la zone de ventilation propres et exempts de poussière et de saleté.

RÉPARATION :

NE PAS FAIRE FONCTIONNER LE CHAUFFEUR SANS QUE LA GRILLE SOIT EN PLACE. N'UTILISEZ PAS LE CHAUFFAGE S'IL PRÉSENTE UN DÉFAUT DE FONCTIONNEMENT OU S'IL EST ENDOMMAGÉ DE QUELQUE FAÇON QUE CE SOIT. NE RETIREZ PAS LE COUVERCLE ARRIÈRE DU CHAUFFAGE ; IL N'Y A PAS DE PIÈCES RÉPARABLES.

