

EN: COMBINATION ELECTRIC FIREPLACE/HEATER

FR: COMBINAISON DU FOYER / CHAUFFAGE ELECTRIQUE

READ AND SAVE THESE INSTRUCTIONS FOR FUTURE USE

ASSEMBLY INSTRUCTION

Safety Information

IMPORTANT SAFETY INFORMATION

PLEASE READ ALL OF THE INFORMATION IN THIS OPERATING MANUAL, INCLUDING ALL SAFETY, OPERATING, AND MAINTENANCE INFORMATION. TO AVOID THE POTENTIAL RISK OF FIRE, ELECTRIC SHOCK, OR INJURY TO PERSONS, USERS SHOULD FOLLOW THE DIRECTIONS AND WARNINGS IN THIS MANUAL.

1. Read all instructions before using this heater.
2. Do not use this heater outdoors.
3. This heater is not intended for use in bathrooms, laundry areas and similar indoor locations. Never locate the heater where it may fall into a bathtub or other water container.
4. Do not run the power cord under carpeting. Do not cover the power cord with throw rugs, runners, or the like. Arrange the power cord away from traffic areas and where it will not be tripped over.
5. To disconnect the heater, turn controls to off, then remove the plug from the outlet.
6. Connect to properly grounded outlets only. Always plug heaters directly into a wall outlet/receptacle. Never use with an extension cord or reloadable power tap (outlet/power strip).
7. To prevent a possible fire, do not block firebox air intakes or the exhaust in any manner. Do not operate the firebox on soft surfaces, like a bed, where openings may become blocked.
8. There is a thermostat limiter inside the heater. When the inner temperature over heats or abnormal heating occurs, the thermostat protective device cuts off the power supply to avoid fireplace damaged or risk of fire.
9. Use this heater only as described in this manual. Any other use not recommended by the manufacturer may cause fire, electrical shock, or injury to persons.

SAVE THESE INSTRUCTIONS



WARNING: There are no user serviceable parts inside the fireplace/heater. If the unit appears to malfunction, turn the unit off and unplug the unit from the wall immediately, and contact Customer Service.



WARNING: This heater is hot when in use. To avoid burns, do not let bare skin touch hot surfaces. If provided, use handles when moving this heater. Keep combustible material, such as furniture, pillows, bedding, papers, clothes and curtains at least 3 ft. (0.9 meters) from the front of the heater and keep them away from the sides and rear.



WARNING: Extreme caution is necessary when any heater is used by or near children or invalids and whenever the heater is left operating and unattended.



WARNING: Always unplug the heater when not in use.



WARNING: Do not operate any heater with a damaged cord or plug or after the heater malfunctions, has been dropped or damaged in any manner. Return the heater to an authorized service facility for examination, electrical or mechanical adjustment, or repair.



WARNING: Do not insert or allow foreign objects to enter any ventilation or exhaust openings as this may cause an electric shock or fire, or damage the heater.



WARNING: A heater has hot and arching or sparking parts inside. Do not use in areas where gasoline, paint, or flammable liquids are used or stored.



CAUTION: While the heater is in use, the top center of the fireplace can get hot to the touch, and may cause serious injury or burns. Always supervise small children around the fireplace/heater. Do not place any cloth or decorations over the heater outlet of the fireplace, or otherwise obstruct the heater outlet of the fireplace, as this may cause a fire and serious injury may result.

Safety Information (continued)

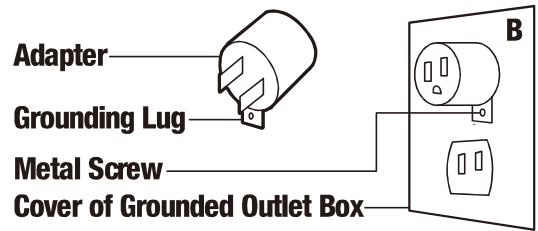
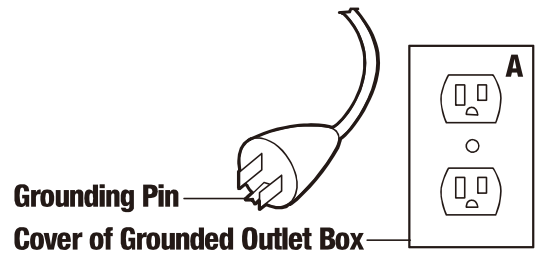
GROUNDING INSTRUCTIONS



DANGER: Improper connection of the equipment-grounding conductor can result in a risk of electric shock. Check with a qualified electrician or serviceman if you are in doubt as to whether the product is properly grounded. Do not modify the plug provided with the product. If it will not fit the outlet, have a proper outlet installed by qualified electrician.

This product must be grounded. If it should malfunction or breakdown, grounding provides a path of least resistance for electric current to reduce the risk of electric shock. This product is equipped with a cord having an equipment-grounding conductor and a grounding plug. The plug must be plugged into an appropriate outlet that is properly installed and grounded in accordance with all local codes and ordinances.

This heater is for use on 120 volt circuits and has a grounded plug. An adapter is available for connecting three-blade grounding type plugs to two-slot receptacles. The green grounding lug extending from the adapter must be connected to a permanent ground such as a properly grounded outlet box. The adapter should not be used if a three-slot grounded receptacle is available.



Pre-installation

ELECTRICAL SPECIFICATIONS

- Voltage: 120 VAC, 60 Hz
- Watts: 1400 Watts

PACKAGE CONTENTS

TOOLS REQUIRED

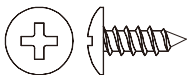


Phillips
screwdriver
(not provided)

HARDWARE INCLUDED



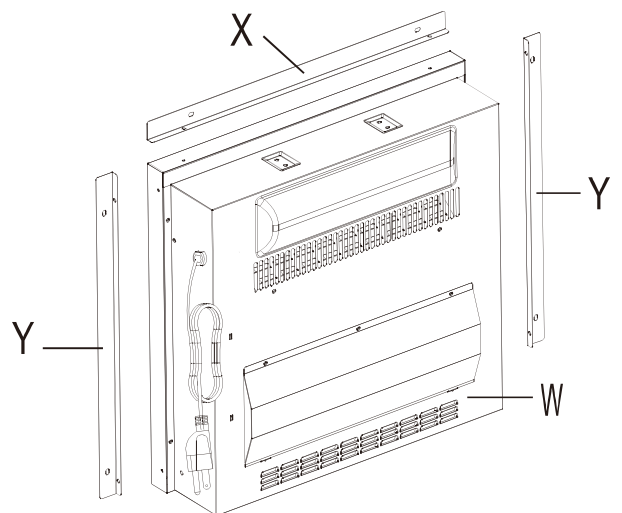
NOTE: Hardware not shown to actual size.



18

Part	Description	Quantity
18	Screw	12 + 3 extra

Part	Description	Quantity
W	Fireplace Insert	1
X	Top Trim	1
Y	Side Trim	2

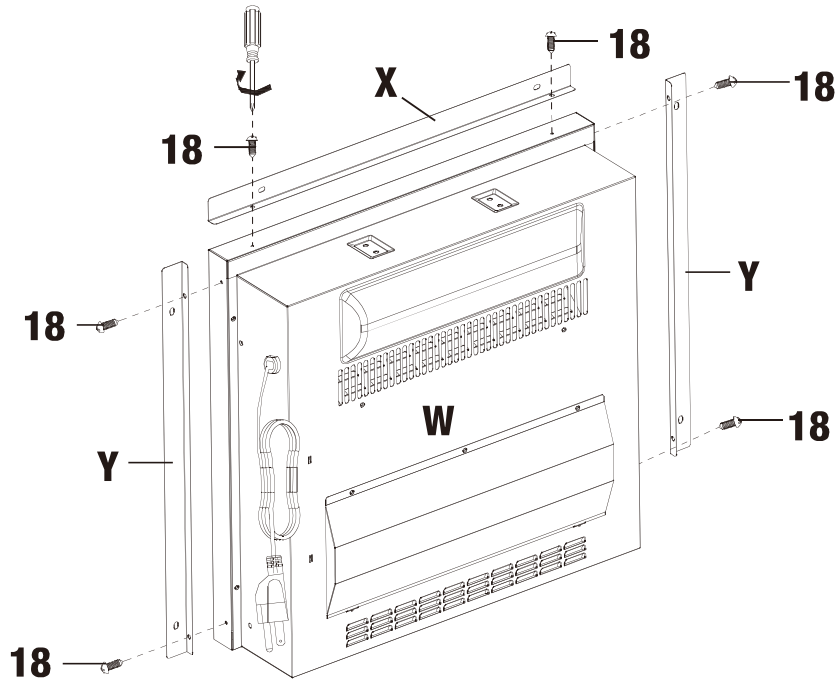


This insert has front panel made of GLASS! ALWAYS use extreme caution when handling glass. Failure to do so could result in personal injury or property damage.

Assembly

1 Attaching the metal trims

- Fasten the top trim (X) to the top of the fireplace insert (W) with two screws (18). Make sure that the right angle side points towards the front of the unit.
- Align and attach two side trims (Y) to both sides of the fireplace insert (W) respectively with the right angle side facing the front of the unit, using two screws (18) per trim.

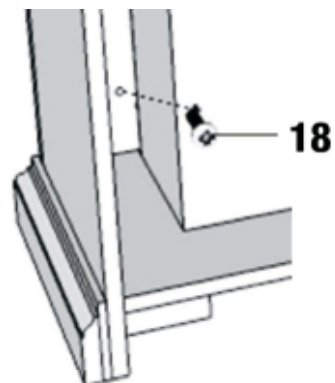
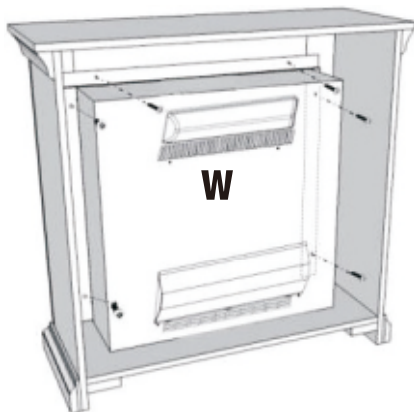


2 Installing the fireplace insert

- Carefully set the fireplace insert (W) into the back of the mantel and center it in the opening. Use care not to scratch the wood. Check the alignment, and then attach the fireplace insert (W) to the mantel by inserting the screws (18) through the drilled holes on the trims (X and Y) and securely screw into place using a Phillips screwdriver.

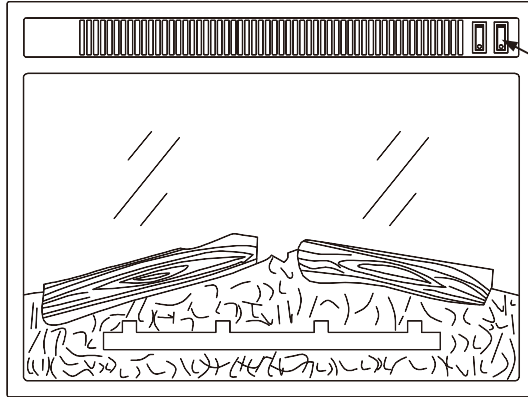


NOTE: DO NOT attempt to install the insert from the front of the mantel - it will not fit.



Operation

- Read all instructions and warning prior to operating the appliance.
- Ensure that all controls are in the “OFF” position before plugging the appliance in to a properly grounded electrical outlet.
- The main control panel is located behind the cover at the top right corner on the front.



Right: Power ON / OFF
Left: Heater ON / OFF

Care and Maintenance



WARNING: Always disconnect from the power supply before cleaning the heater. First turn off the main power. Then remove the electrical plug from the wall outlet.



WARNING: Do not use this fireplace insert if any part of it has been under water. Immediately call a qualified service technician to inspect the firebox and replace any part of the electrical system which has been under water.

The blower motor and flame motor are pre-lubricated and need no further lubrication or maintenance. Use the soft brush attachment of a vacuum cleaner to remove accumulation of dust or fluff from the outlet grille of the fan heater.

- Use a soft, clean cloth that will not scratch the surface when dusting.
- Use a clean soft cloth dampened with warm water to clean the fireplace surface. DO NOT use household or abrasive cleaners, as these products may damage the surface.
- When cleaning the glass viewing screen use a non-abrasive damp cloth with liquid cleaner or soft soap if necessary; DO NOT use cleaning powders or any other substance with abrasives since these substances will scratch glass.
- Under no circumstances should this product be operated with a broken or chipped glass panel.
- Do not strike or slam the glass.
- In the event that your appliance is stained or otherwise damaged during use, we recommend that you call a professional to repair your furniture.
- When not in use please unplug the cord from the outlet to prevent any damage or accidental plug of the cord.

Troubleshooting

Problem	Solution
The unit does not turn on.	Check that the unit is plugged into a standard 120 V outlet. Press the power button on the control panel.
The unit is on, but there is no flame effect.	Open the back panels to check if the flame spindle has fallen off from the spindle motor.
There is a visible flame effect, but the heater does not blow warm air.	Turn on/off the heater button several times to make sure it is in the “ON” position.
The heater does not work, but the power and heater switches are in the “ON” position.	Turn all switches to the “OFF” position and unplug the unit from the wall outlet for 5 minutes. After 5 minutes plug the unit back into the wall outlet, and operate as normal.

Information de la sécurité

INFORMATIONS IMPORTANTES DE LA SÉCURITÉ

VEUILLEZ LIRE TOUTES LES INFORMATIONS DANS CE MANUEL D'UTILISATION, Y COMPRIS TOUTES LES INFORMATIONS DE SÉCURITÉ, D'UTILISATION ET DE MAINTENANCE. AFIN D'ÉVITER LES RISQUES POTENTIELS D'INCENDIE, CHOC ÉLECTRIQUE, OU BLESSURE DES PERSONNES. LES UTILISATEURS DOIVENT RESPECTER LES DIRECTIONS ET LES AVERTISSEMENTS DE CE MANUEL

1. Lisez toutes les instructions avant vous utilisez cet appareil de chauffage
2. N'utilisez pas ce radiateur à l'extérieur
3. Cet appareil de chauffage n'est pas désigné pour utiliser dans les salles de bains, les salles de lavage ou tout autre espace intérieur similaire. Ne placez jamais l'appareil de chauffage dans un endroit où vous pourriez tomber dans une baignoire ou un autre réservoir d'eau.
4. Ne passez pas le cordon d'alimentation sous un tapis. Ne couvrez pas le cordon d'alimentation avec des carpettes, des patins ou similaires. Veuillez éloigner le cordon d'alimentation des zones passantes et des endroits où il ne risque pas de trébucher.
5. Afin de déconnecter le chauffage. Veuillez éteindre les commandes, puis retirez la fiche de la prise
6. Il n'est pas recommandé de brancher que des prises correctement mises à la terre. Branchez toujours les appareils de chauffage directement sur une prise murale. Ne jamais utiliser avec une rallonge électrique ou une prise d'alimentation rechargeable (prise / multiprise)
7. Afin d'éviter tout risque d'incendie, ne bloquez pas les entrées d'air de la chambre de combustion ou les gaz d'échappement. Vous ne faites pas fonctionner la chambre de combustion sur des surfaces molles, par exemple un lit, où les ouvertures pourraient se boucher
8. Il existe un limiteur de thermostat à l'intérieur de l'appareil de chauffage. Lors de surchauffe ou une situation anormale, le dispositif de protection du thermostat coupe l'alimentation électrique pour éviter le dommage du foyer ou un risque d'incendie.
9. Il est recommandé d'utiliser cet appareil seulement comme expliqué dans ce manuel. Toute autre utilisation non recommandée par le fabricant peut provoquer un incendie, un choc électrique ou des blessures corporelles.

GARDER CES INSTRUCTIONS

AVERTISSEMENT: Il n'existe pas aucune pièce réparable par l'utilisateur à l'intérieur du foyer / ou dans l'appareil de chauffage. Si l'appareil semble mal fonctionner, veuillez éteindre-le et débrancher-le immédiatement du mur, puis contactez le service clientèle.



AVERTISSEMENT : Cet appareil de chauffage est chaud lors de son utilisation. Pour éviter les brûlures, ne laissez pas la peau nue toucher les surfaces chaudes. Si fourni, utilisez les poignées pour déplacer cet appareil de chauffage. Conservez les matériaux combustibles, tels que les meubles, les oreillers, la literie, les papiers, les vêtements et les rideaux, à au moins 0,9 mètre de l'avant de l'appareil de chauffage et éloignez-les des côtés et de l'arrière.



AVERTISSEMENT: Il est nécessaire de faire une précaution extrême lorsque tout appareil de chauffage est utilisé par ou à proximité d'enfants ou de personnes handicapées, et lorsque l'appareil de chauffage est laissé en fonctionnement sans surveillance



AVERTISSEMENT: débranchez toujours l'appareil de chauffage lorsqu'il n'est pas utilisé



AVERTISSEMENT: Ne faites pas fonctionner un appareil de chauffage avec un cordon ou une fiche endommagé (e) ou après un dysfonctionnement de l'appareil de chauffage, s'il est tombé ou s'il a été endommagé de toute manière. Renvoyez le radiateur à un centre de service autorisé pour un examen, un réglage électrique ou mécanique ou une réparation.



AVERTISSEMENT: N'insérez ou laissez pas d'objets étrangers pénétrer dans les orifices de ventilation ou d'extraction parce que il pourrait causer un choc électrique ou un incendie, ou endommager l'appareil de chauffage.



AVERTISSEMENT: Il existe des pièces chaudes cambrées ou produisant des étincelles dans cet appareil de chauffage. N'utilisez pas dans des zones où de l'essence, de la peinture ou des liquides inflammables sont utilisés ou stockés



PRÉCAUTION: Lors du fonctionnement de l'appareil de chauffage, le centre supérieur du foyer pourra devenir chaud au toucher et causer des blessures graves ou des brûlures. Surveillez toujours les petits enfants qui sont autour du foyer / du poêle. Ne mettez pas de chiffon ou de décorations sur la sortie du radiateur du foyer, ni ne bloquez la sortie du radiateur du foyer, parce qu'il pourrait causer un incendie et des blessures graves.



Informations de sécurité (suite)

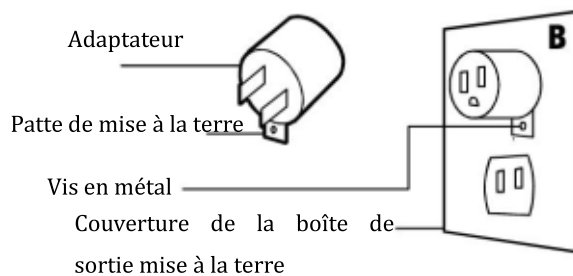
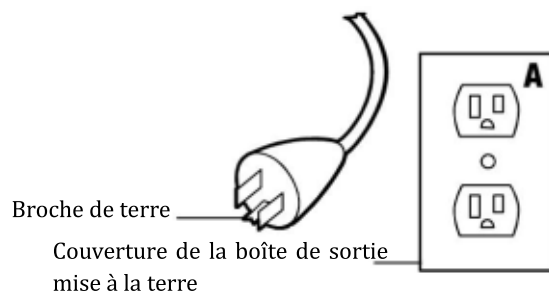
INSTRUCTIONS DE MISE À LA TERRE



Danger: une mauvaise connexion du conducteur de mise à la terre de l'équipement peut entraîner un risque de choc électrique. Consultez un électricien qualifié ou un réparateur si vous avez un doute sur la mise à la terre du produit. Ne modifiez pas la fiche fournie avec le produit. Si cela ne convient pas à la prise, faites installer une prise appropriée par un électricien qualifié.

Vous devez mettre ce produit à la terre. Lors de dysfonctionnement ou de panne, la mise à la terre fournit un chemin de moindre résistance au courant électrique afin de réduire le risque de choc électrique. Ce produit comporte un cordon comportant un conducteur de mise à la terre et une fiche de mise à la terre. La fiche doit être branchée sur une prise appropriée correctement installée et mise à la terre conformément à tous les codes et règlements en vigueur.

Cet appareil de chauffage est conçu pour être utilisé sur des circuits de 120 volts et possède une fiche mise à la terre. Un adaptateur est disponible pour connecter des fiches de type mise à la terre à trois broches à des prises de remorquage. La cosse de mise à la terre verte qui s'étend de l'adaptateur doit être connectée à une terre permanente telle qu'une boîte de sortie correctement raccordée. L'adaptateur ne doit pas être utilisé si une prise à trois fentes mise à la terre est disponible.



Pré-installation

Spécifications électriques

- Tension: 120 VCA, 60 Hz
- Watts: 1400 Watts

OUTILS NÉCESSAIRES



Philips
Tournevis
(non fourni)

MATERIEL INCLUS

REMARQUE: le matériel non représenté à la taille réelle.

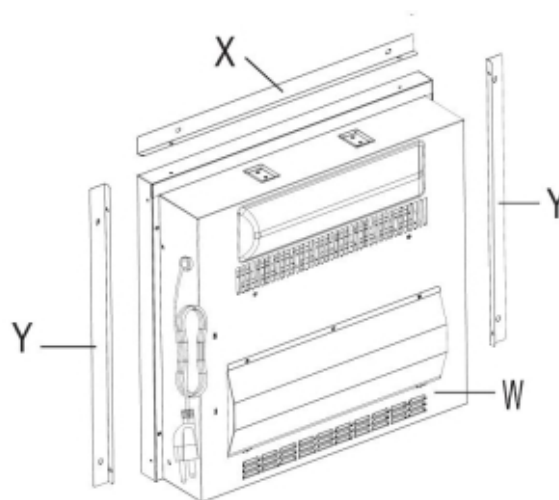


18

Partie	La Description	Quantité
18	Vis	12+3 supplémentaire

Partie	La Description	Quantité
W	Insert de cheminée	1
X	Garniture supérieure	1
Y	Garniture latérale	2

Contenu du colis

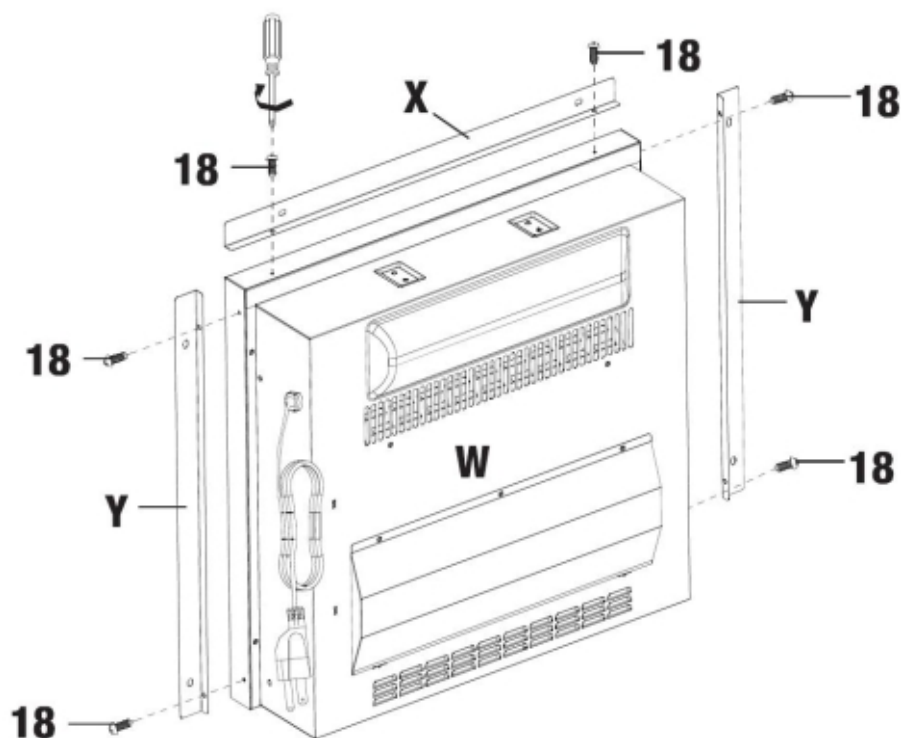


Cet insert possède un panneau avant en verre! TOUJOURS faire preuve d'une extrême prudence lors de la manipulation du verre. Si vous ne respectez pas cette consigne, il peut entraîner des blessures ou des dommages matériels.

Assemblée

1 Fixation des garnitures en métal

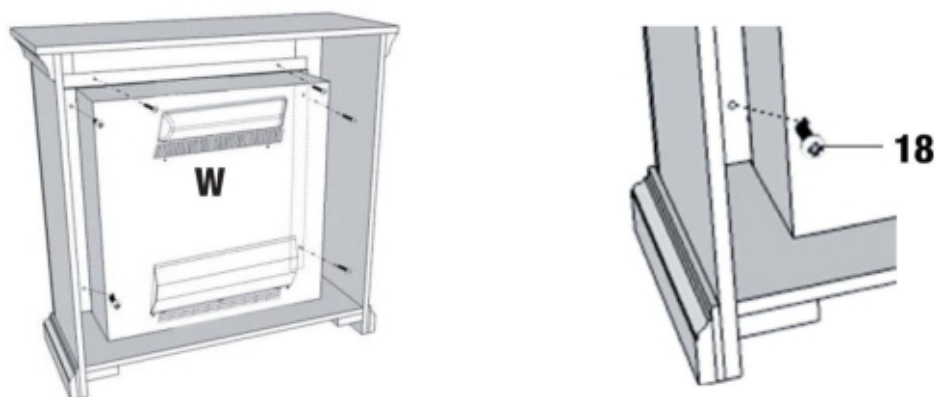
- Fixez la garniture supérieure (X) sur le dessus de l'insert de cheminée (w) à l'aide de deux vis (18). Assurez-vous que le bon angle est dirigé vers l'avant de l'appareil
- Alignez et fixez deux garnitures latérales (Y) des deux côtés de l'insert de cheminée (W), le côté à angle droit faisant face à l'avant de l'appareil, à l'aide de deux vis (18) par garniture.



2 Installer l'insert de cheminée

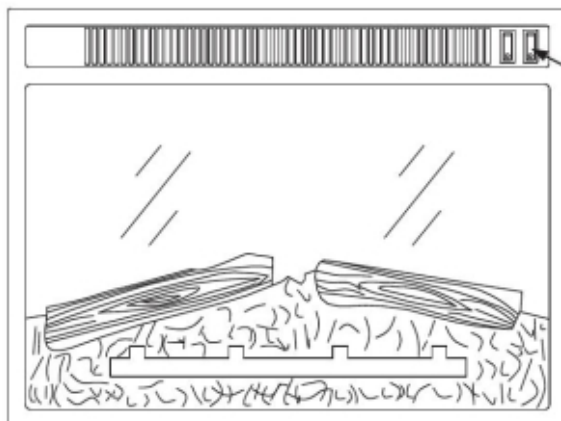
- Placez attentivement l'insert de cheminée (W) à l'arrière du manteau et centrez-le dans l'ouverture. Veillez à ne pas rayer le bois. Vérifiez l'alignement, puis fixez l'insert de cheminée (W) au manteau en insérant les vis (18) dans les trous percés sur les moulures (X et Y) et vissez-les fermement à l'aide d'un tournevis cruciforme.

REMARQUE: N'essayez PAS d'installer l'insert par l'avant du manteau, il ne vous ira pas.



Opération

- Lisez toutes les instructions et les avertissements avant d'utiliser l'appareil.
- Assurez-vous que toutes les commandes sont en position "off" avant de brancher l'appareil sur une prise électrique correctement mise à la terre.
- Le panneau de commande principal est situé derrière le capot, dans le coin supérieur droit de la face avant.



Droite: marche / arrêt

Gauche: Chauffage ON / OFF

Soins et entretien



AVERTISSEMENT: débranchez toujours l'alimentation avant de nettoyer le radiateur. Premièrement, éteignez l'alimentation principale. Retirez ensuite la fiche électrique de la prise murale



AVERTISSEMENT: N'utilisez pas cet insert de cheminée si une partie quelconque de celle-ci a été submergée. Appelez immédiatement un technicien qualifié pour inspecter la chambre de combustion et remplacer toute partie du système électrique qui a été submergée.

Le moteur du ventilateur et le moteur à flamme sont pré-lubrifiés et ne nécessitent aucune lubrification ou maintenance supplémentaire. Utilisez la brosse souple de l'aspirateur pour éliminer toute accumulation de poussière ou de peluches sur la grille de sortie du radiateur soufflant

- Utilisez un chiffon doux et propre qui ne rayera pas la surface lors de l'époussetage
- Utilisez un chiffon doux et propre imbibé d'eau tiède afin de nettoyer la surface du foyer. N'UTILISEZ PAS de nettoyeurs ménagers ou abrasifs, parce que ces produits pourraient endommager la surface.
- Lors du nettoyage de l'écran de vision en verre, utilisez un chiffon humide non abrasif avec un nettoyant liquide ou du savon doux au besoin; N'UTILISEZ PAS de poudres à récurer ni aucune autre substance avec des abrasifs car ces substances pourraient rayer le verre
- Ce produit ne doit en aucun cas être utilisé avec un panneau de verre cassé ou ébréché.
- Ne frappez pas et ne claquez pas le verre
- Dans le cas où votre appareil serait taché ou autrement endommagé lors de son utilisation, nous vous recommandons de faire appel à un professionnel pour réparer vos meubles.
- Lorsqu'il n'est pas utilisé, veuillez débrancher le cordon de la prise pour éviter tout dommage ou toute prise accidentelle du cordon.

Dépannage

Problème	Solution
L'unité ne s'allume pas	Vérifiez que l'appareil est branché sur une prise standard 120 V. Appuyez sur le bouton d'alimentation du panneau de commande.
L'appareil est allumé mais il n'y a pas d'effet de flamme	Ouvrez les panneaux arrière pour vérifier si la flamme est tombée du moteur de la broche
Il y a un effet de flamme visible, mais le radiateur ne souffle pas l'air chaud	Allumer / éteindre le bouton du radiateur plusieurs fois pour s'assurer qu'il est en position "ON"
Le chauffage ne fonctionne pas, mais les interrupteurs d'alimentation et de chauffage sont sur la position «ON»	Mettez tous les interrupteurs en position «éteint» et débranchez l'appareil de la prise murale pendant 5 minutes. Au bout de 5 minutes, branchez l'appareil dans la prise murale et utilisez-le normalement.

US



001-877-644-9366
customerservice@aosom.com

CA



001-855-537-6088
customerservice@aosom.ca

UK



0044-800-240-4004
enquiries@mhstar.co.uk

DE



0049-(0)40-88307530
service@aosom.de

FR



0033-1-84166106
contact@aosom.fr

ES



0034-931294512
atencioncliente@aosom.es

IT



0039-0249471447
clienti@aosom.it