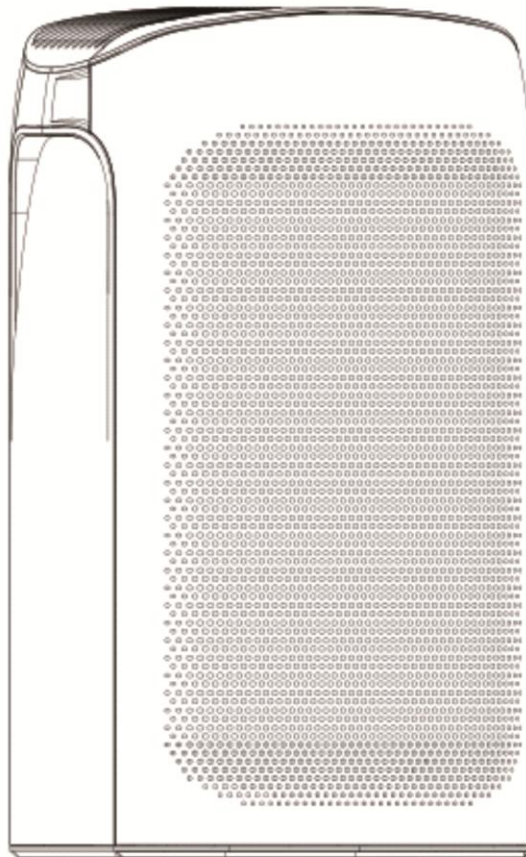




INcjd108V01_UK_FR_DE_ES_IT_PT

823-019_823-020



IMPORTANT, RETAIN FOR FUTURE REFERENCE: READ CAREFULLY

ASSEMBLY & INSTRUCTION MANUAL

EN

IMPORTANT SAFEGUARDS:

Please read this instruction manual before using the product and keep for future reference.

1. It is recommended to use individual sockets and not an extension to prevent overheating. Using inappropriate voltage is a safety hazard and could damage the product.
2. Keep the appliance and electrical cords away from liquid.
3. Place the product on a flat and even surface. Keep away from table edges or tilted areas to avoid dropping or damaging the product.
4. Do not use without filters or if they are damaged.
5. Do not place in a room with condensation. Use in a room temperature of 0-35°C.
6. Switch off the product before opening the cover and taking the filter.

7. Do not block the ventilation openings in the product to avoid overheating. Keep away from soft materials, such as curtains. Ensure there is 30cm of free space around the product.

8. Only use the original parts and accessories for this product. Any other parts could cause damage and the warranty will be void.

9. Ensure children are supervised by a responsible adult when near the product.

10. Keep fingers and objects out of the product to avoid injury and/or damage.
11. Occasionally check the cable of the product. If damaged, it must be replaced by the manufacturer or after-sales service to avoid safety hazards.

12. Do not use the product near flammable or explosive liquids. Keep the product away from heat sources to avoid fire hazards.

13. This product is not intended to use by persons (including children) with reduced physical, sensory or mental capabilities, or lack of experience and knowledge, unless they have been given supervision or instruction concerning use of the appliance by a person responsible for their safety.
14. Unplug the product before cleaning, repairing or moving. Do not use abrasive liquids or tough sponges to clean – this will prevent scratch marks to the product.

15. Do not use this appliance if you have used smoke-type insect repellents, burning incenses or chemical fumes. Do not use in places with oily residue.

16. Always unplug after using. Hold the plug top and do not pull the cord when unplugging.

Specifications

Rated voltage:120/220-240 V or 50/60Hz

Power: 42W

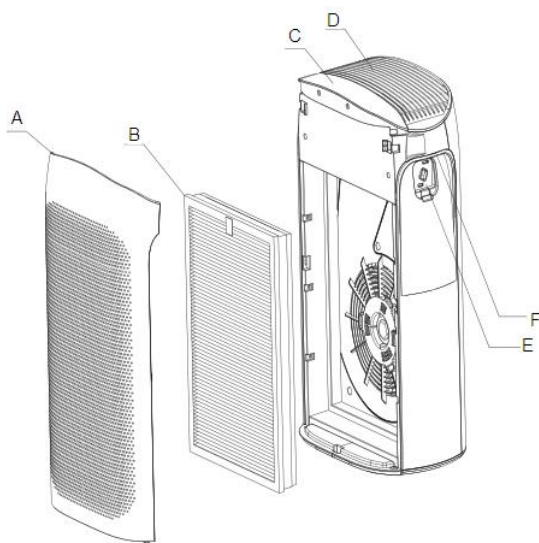
Recommend coverage: 35-45 m²

Noise level: 34~50dB

Product size: 32.7 x 22 x 55.8

Weight: 5.0 KGS

Parts Description



A.Front side of air purifier

B.3-in-1 Composite Filter

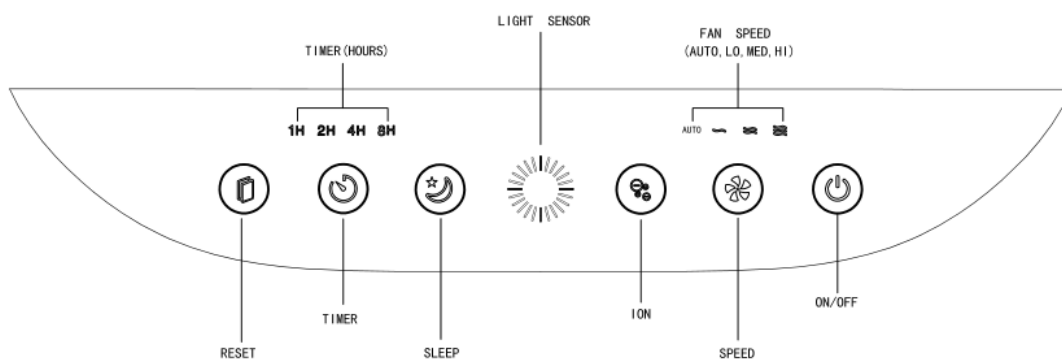
C.Front Panel

D.Air outlet

E.Dust Sensor

F.Handle

Control panel and functions



1. On/Off Button

When plugged in, press the power button at the top to turn it on. The purifier will begin at the default 'AUTO' speed.

Press the power button once to turn it off. All lights will be off and the product will be on standby.

Turning On the Machine:

When plugging in for the first time, the air quality indicator flashes red, green and blue for one second before stopping.

The product will start on 'AUTO' mode – the colour of the light will represent the quality of the air. The appropriate fan speed is adjusted according to the air quality.

2. Fan Speed Button

Press 'fan speed' to change the settings (auto, low, med and high).

Please press '–' or '+' to adjust the speed. There are different lights for each speed.

Auto mode:

On auto mode, the product automatically detects air quality. Adjust the speed according to the air quality in the room.

Air quality indicator	Blue	Green	Red
Fan Speed	Low	Mid	High

3.Ion Button

Press 'Ion' to turn on the mode, the light will flash. Press once to turn it off.

4.Sleep Mode

Press 'sleep' to turn on the night mode, the light will flash. Press once to turn it off.

5.Timer

Press 'Timer' and choose between, one, two, four and eight hours.

6.Air Quality Indicator

Air quality indicator has three colours to represent the quality of the air.

Air quality indicator	Blue	Green	Red
Air quality	Good	Neither good nor bad	Bad
Fan speed	Low	Med	High

7.Reset Button

When the reset button flashes, it is a reminder to replace the filter.

After replacing the filter, hold the 'RESET' button for three seconds to turn off the light. After that, the calculation of operation time restarts again.

If the product is used 12 hrs a day, the reset button will flash after six months.

Installation of Filters

Ensure you remove the plastic bag before putting filters into the purifier.

1. Take away the front panel board by holding your hands on the top two sides and pulling it out. (Fig. 1)
2. Take the three-in-one composite filter out of the plastic bag. (Fig. 2)

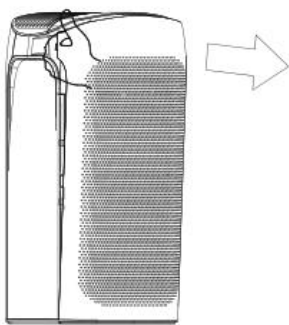


Fig. 1

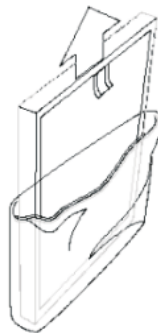


Fig. 2

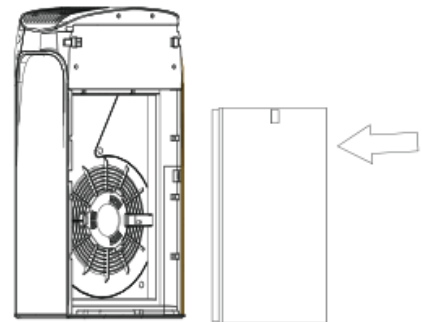


Fig. 3

3. Place the three-in-one composite filter into the machine. NOTE: Wrongly placing filters will disrupt the performance of the machine (Fig. 3).
4. Place the front panel board onto the machine, put your hand on the top two sides and push.
5. Insert the feet of the front panel board into the hole of the machine. (Fig. 4)
6. Plug in the product (Fig. 5)

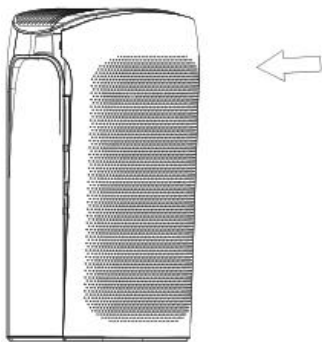


Fig. 4

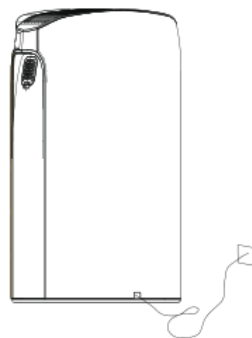


Fig. 5

CAUTION

Always unplug the purifier before cleaning or storing.

Keep the product away from water and wet surfaces to avoid electrical hazards.

Cleaning & Care

- Unplug the product before cleaning or moving.
- Keep the product away from liquid.
- **Do not use detergent, metal cleaning brush, petrol, alcohol or flammable liquids to clean the product.**
- Regularly clean the product and replace the filters when necessary for efficiency.
- Unplug the machine and wait 15 minutes before cleaning.
- When the product is off, put back in the box and store in a cool and dry location, away from direct sunlight.

Use a soft cloth to clean the surface. If extremely dirty, use a warm wet cloth with a temperature around 35-40°C. Ensure the product is completely dry before using.

The three-in-one filter is non-washable. It is recommended to use a soft brush to clear dust on the surface. Occasionally place under sunshine to extend the life of the filter. The replacement period of the filter differs, depending on the using hours and environment.

For the dust Sensor, use a soft brush to clear dust on its surface and restore the sensitivity. It is recommended to clean monthly.

Troubleshooting

This section summarises the most common problems you could encounter. If you are unable to solve the problem, contact the Consumer Care Center in your country.

Problem	Possible Cause	Solution
Airflow from the outlet is at a low level.	<ol style="list-style-type: none"> 1. The plastic bag of the filter has not been removed. 2. There are objects blocking the air outlet. 	<ol style="list-style-type: none"> 1. Remove the plastic bag. Refer to the 'Installation of filters' section. 2. Clear the objects from the air outlet. Please refer to the 'Cleaning and Maintenance' section.
Air purifying performance is not obvious and no improvements in air quality.	<ol style="list-style-type: none"> 1. Filters are not installed. 2. Doors or windows have been kept open. Pollutants outside have entered the room, so it will take longer to purify the room. 3. Product is placed in a tight space or there are objects blocking it. 4. Filters are dirty. 	<ol style="list-style-type: none"> 1. Place the filters in. 2. Keep the product away from the window unless it is closed. Keep the door closed. 3. Place the product in a ventilated area. 4. Clean or replace the filter. Please refer to 'Cleaning and Maintenance' section.
Air quality indicator light stays red for long.	<ol style="list-style-type: none"> 1. Dust sensor is dirty. 2. Doors or windows have been kept open. Pollutants outside have entered the room, so it will take longer to purify the room. 	<ol style="list-style-type: none"> 1. Clean the dust sensor to restore its sensitivity. Refer to the 'Cleaning and Maintenance' section. 2. Close the windows and door first. Turn to high fan speed so the product can purify the air in short time.

FR

MESURES DE PROTECTION IMPORTANTES :

Veillez lire ce manuel d'instructions avant d'utiliser le produit et conservez-le pour référence ultérieure.

1. Il est recommandé d'utiliser des prises individuelles et non une rallonge pour éviter toute surchauffe. L'utilisation d'une tension inappropriée constitue un risque pour la sécurité et pourrait endommager le produit.
2. Gardez l'appareil et les cordons électriques à l'écart des liquides.
3. Placez le produit sur une surface plane et égale. Tenez-le éloigné des bords de table ou des zones inclinées pour éviter de le faire tomber ou de l'endommager.
4. N'utilisez pas cet appareil sans filtres ou s'ils sont endommagés.
5. Ne placez pas cet appareil dans une pièce avec de la condensation. Utilisation à température ambiante de 0 à 35°C.
6. Éteignez le produit avant d'ouvrir le couvercle et de prendre le filtre.

7. Ne bloquez pas les ouvertures de ventilation du produit pour éviter toute surchauffe. Tenez à l'écart des matériaux mous, tels que les rideaux. Veillez à ce qu'il y a 30 cm d'espace libre autour du produit.

8. N'utilisez que les pièces et accessoires d'origine pour ce produit. Toute autre pièce pourrait causer des dommages et la garantie sera nulle.
9. Veillez à ce que les enfants sont supervisés par un adulte responsable lorsqu'ils sont à proximité du produit.
10. Gardez les doigts et les objets hors du produit pour éviter toute blessure et/ou dommage.
11. Vérifiez de temps en temps le câble du produit. S'il est endommagé, il doit être remplacé par le fabricant ou le service après-vente pour éviter tout risque pour la sécurité.
12. N'utilisez pas le produit à proximité de liquides inflammables ou explosifs. Gardez le produit à l'écart des sources de chaleur pour éviter les risques d'incendie.

13. Ce produit n'est pas destiné à être utilisé par des personnes (y compris les enfants) dont les capacités physiques, sensorielles ou mentales sont réduites, ou qui manquent d'expérience et de connaissances, à moins qu'elles n'aient reçu une surveillance ou des instructions concernant l'utilisation de l'appareil par une personne responsable de leur sécurité.
14. Débranchez le produit avant le nettoyage, la réparation ou le déplacement. N'utilisez pas de liquides abrasifs ou d'éponges dures pour nettoyer – cela évitera les rayures sur le produit.

15. N'utilisez pas cet appareil si vous avez utilisé des insectifuges fumigènes, des encens brûlants ou des fumées chimiques. N'utilisez pas l'appareil dans des endroits où se trouvent des résidus huileux.

16. Débranchez toujours l'appareil après l'avoir utilisé. Tenez le haut de la fiche et ne tirez pas sur le cordon lorsque vous débranchez l'appareil.

Spécifications

Tension nominale : 120 / 220-240 V ou 50/60Hz

Puissance : 42W

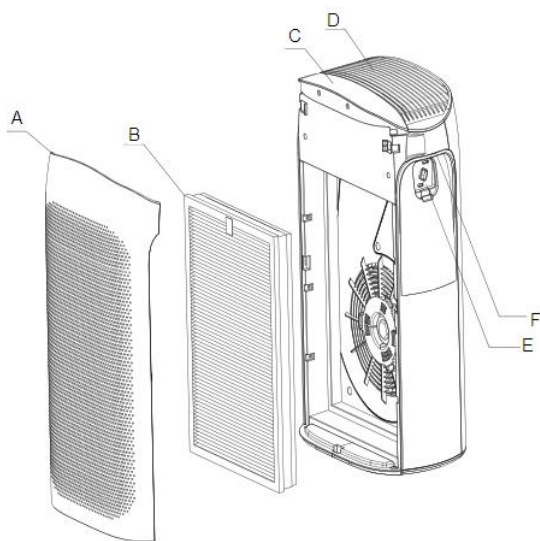
Couverture recommandée: 35-45 m²

Niveau sonore : 34 à 50dB

Taille du produit : 32,7 x 22 x 55,8

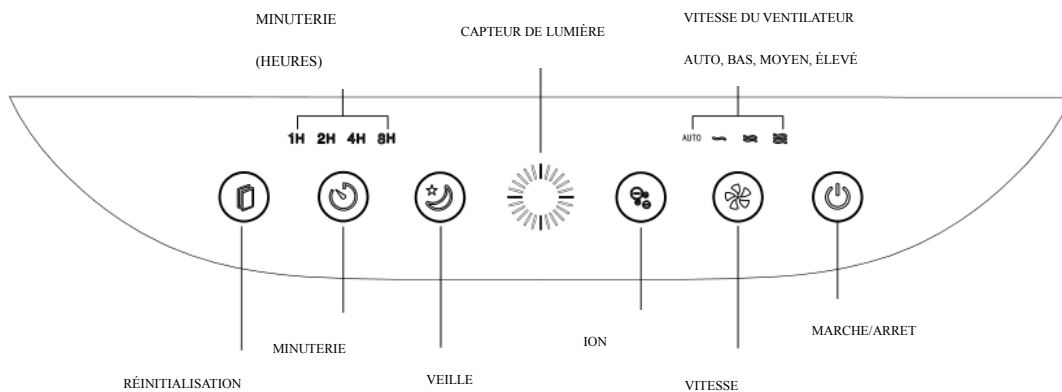
Poids : 5,0 KGS

Description des pièces



- A. Face avant du purificateur d'air
- B. Filtre composite 3 en 1
- C. Panneau avant
- D. Sortie d'air
- E. Capteur de poussière
- F. Poignée

Panneau de commande et fonctions



1. Bouton Marche/Arrêt

Une fois branché, appuyez sur le bouton d'alimentation en haut pour le mettre en marche. Le purificateur démarre à la vitesse par défaut 'AUTO'.

Appuyez une fois sur le bouton d'alimentation pour le mettre en arrêt. Toutes les lumières seront éteintes et le produit sera en veille.

Mise en marche de l'appareil :

Lorsque l'appareil est branché pour la première fois, l'indicateur de qualité de l'air clignote en rouge, vert et bleu pendant une seconde avant de s'arrêter.

Le produit démarrera en mode 'AUTO' – la couleur du voyant représentera la qualité de l'air. La vitesse du ventilateur est ajustée en fonction de la qualité de l'air.

2. Bouton de vitesse du ventilateur

Appuyez sur 'vitesse du ventilateur' pour modifier les paramètres (auto, bas, moyen et haut). Veuillez appuyer sur '-' ou '+' pour régler la vitesse. Il y a des lumières différentes pour chaque vitesse.

Mode automatique :

En mode automatique, le produit détecte automatiquement la qualité de l'air. Ajustez la vitesse en fonction de la qualité de l'air dans la pièce.

Indicateur de qualité de l'air	Bleu	Vert	Rouge
Vitesse du ventilateur	Bas	Moyen	Élevé

3. Bouton Ion

Appuyez sur 'Ionique' pour activer le mode, le voyant clignotera. Appuyez une fois pour l'éteindre.

4. Mode veille

Appuyez sur « veille » pour activer le mode nuit, le voyant clignotera. Appuyez une fois pour l'éteindre.

5. Minuterie

Appuyez sur « Minuterie » et choisissez entre, une, deux, quatre et huit heures.

6. Indicateur de qualité de l'air

L'indicateur de qualité de l'air a trois couleurs pour représenter la qualité de l'air.

Indicateur de qualité de l'air	Bleu	Vert	Red
Qualité de l'air	Bonne	Ni bonne ni mauvaise	Bonne
Vitesse du ventilateur	Bas	Moyen	Élevé

7. Bouton de réinitialisation

Lorsque le bouton de réinitialisation clignote, il s'agit d'un rappel pour remplacer le filtre.

Après avoir remplacé le filtre, maintenez le bouton 'RÉINITIALISATION' enfoncé pendant trois secondes

pour éteindre le voyant. Après cela, le calcul du temps de fonctionnement redémarre à nouveau.

Si le produit est utilisé 12 heures par jour, le bouton de réinitialisation clignotera après six mois.

Installation des filtres

Veillez à retirer le sac en plastique avant de mettre des filtres dans le purificateur.

1. Retirez la planche du panneau avant en tenant vos mains sur les deux côtés supérieurs et en la tirant vers l'extérieur. (Fig. 1)
2. Retirez le filtre composite trois en un du sac en plastique. (Fig. 2)

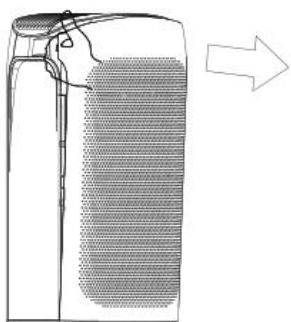


Fig. 1

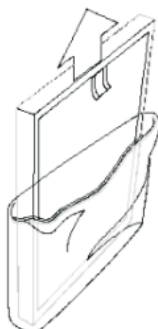


Fig. 2

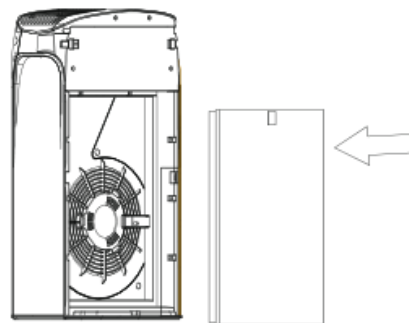


Fig. 3

3. Placez le filtre composite trois en un dans l'appareil. NOTE : Un mauvais placement des filtres perturbera les performances de l'appareil. (Fig. 3).
4. Placez le panneau avant sur l'appareil, placez votre main sur les deux côtés supérieurs et poussez-le.
5. Insérez les pieds du panneau avant dans le trou de l'appareil. (Fig. 4)
6. Branchez le produit (Fig. 5)

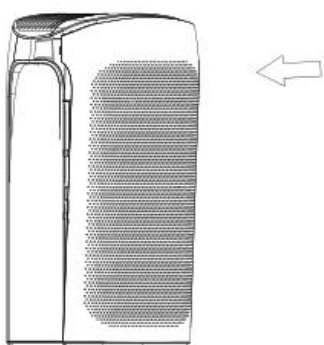


Fig. 4

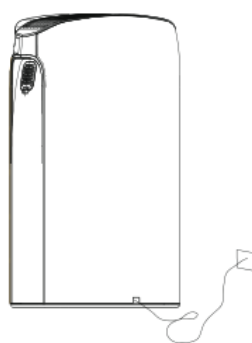


Fig. 5

MISE EN GARDE

Débranchez toujours le purificateur avant le nettoyage et le stockage.

Gardez le produit à l'écart de l'eau et des surfaces humides pour éviter les risques électriques.

Nettoyage et entretien

- Débranchez le produit avant le nettoyage ou le déplacement
- Gardez le produit loin du liquide.
- **N'utilisez pas de détergent, de brosse de nettoyage des métaux, d'essence, d'alcool ou**

deliquides inflammables pour nettoyer le produit.

- Nettoyez régulièrement le produit et remplacez les filtres si nécessaire pour plus d'efficacité.
- Débranchez l'appareil et attendez 15 minutes avant de le nettoyer.
- Lorsque le produit est éteint, remettez dans la boîte et conservez-le dans un endroit frais et sec, à l'abri de la lumière directe du soleil.

Nettoyez la surface avec un chiffon doux. S'il est extrêmement sale, utilisez un chiffon chaud et humide à une température d'environ 35 à 40°C. Veillez à ce que le produit est complètement sec avant de l'utiliser.

Le filtre trois en un n'est pas lavable. Il est recommandé d'utiliser une brosse douce pour enlever la poussière sur la surface. Vous pouvez également le placer occasionnellement au soleil pour prolonger la durée de vie du filtre. La période de remplacement du filtre varie en fonction des heures d'utilisation et de l'environnement. Pour le capteur de poussière, utilisez une brosse douce pour éliminer la poussière sur sa surface et restaurer la sensibilité. Il est recommandé de nettoyer tous les mois.

Dépannage

Cette section résume les problèmes les plus courants que vous pourriez rencontrer. Si vous ne parvenez pas à résoudre le problème, contactez le service clientèle de votre pays.

Problème	Cause Possible	Solution
Le flux d'air de la sortie est à un niveau faible.	<ol style="list-style-type: none">1. Le sac en plastique du filtre n'a pas été retiré.2. Il y a des objets qui bloquent la sortie d'air.	<ol style="list-style-type: none">1. Le sac en plastique du filtre n'a pas été retiré.2. Des objets bloquent la sortie d'air.
Les performances de purification de l'air ne sont pas évidentes et la qualité de l'air ne s'améliore pas.	<ol style="list-style-type: none">1. Les filtres ne sont pas installés.2. Les portes ou les fenêtres sont restées ouvertes. Les polluants extérieurs ont pénétré dans la pièce, il faudra donc plus de temps pour purifier la pièce.3. Le produit est placé dans un espace restreint ou des objets le bloquent.4. Les filtres sont sales.	<ol style="list-style-type: none">1. Placez les filtres.2. Gardez le produit loin de la fenêtre à moins qu'elle ne soit fermée. Gardez la porte fermée.3. Placez le produit dans un endroit ventilé.4. Nettoyez ou remplacez le filtre. <p>Veillez vous référer à la section "Nettoyage et entretien".</p>
Le voyant de la qualité de l'air reste rouge pendant longtemps.	<ol style="list-style-type: none">1. Le capteur de poussière est sale.2. Les portes ou les fenêtres ont été maintenues ouvertes. Les polluants à l'extérieur sont entrés dans la pièce, il faudra donc plus de temps pour purifier la pièce.	<ol style="list-style-type: none">1. Nettoyez le capteur de poussière pour restaurer sa sensibilité. Reportez-vous à la section "Nettoyage et entretien".2. Fermez d'abord les fenêtres et la porte. Réglez le ventilateur sur une vitesse élevée pour que le produit puisse purifier l'air en peu de temps.

ES

PROTECCIONES IMPORTANTES:

1. Se recomienda conectar el producto directamente a la corriente y evitar usar cables de extensión a fin de evitar un posible sobrecalentamiento. El voltaje inadecuado puede provocar un peligro para la seguridad y causar daños al producto.
2. Mantenga el purificador de aire y los cables eléctricos alejados de los líquidos.
3. Coloque el purificador de aire sobre una superficie plana y uniforme. Manténgalo alejado de los bordes de la mesa o de zonas con inclinación o desnivel a fin de evitar que el purificador de aire se caiga o se dañe de alguna manera.
4. No utilice el purificador de aire sin filtros o si está dañado de alguna manera.
5. No coloque el purificador de aire en una habitación con condensación de agua. Siempre utilícelo a temperatura ambiente entre 0-35.
6. Apague el purificador de aire antes de abrir la tapa y sacar el filtro.
7. No bloquee las aberturas de ventilación del purificador de aire a fin de evitar su sobrecalentamiento. Manténgalo alejado de materiales blandos, por ejemplo, las cortinas. Asegúrese de que haya espacio libre de unos 30 cm alrededor del purificador de aire.
8. Solo utilice las piezas y los accesorios originales indicados para este purificador de aire. El uso de cualquier otra pieza podría provocar daños al purificador, y la garantía quedaría nula.
9. Asegúrese de que los niños estén supervisados por adultos responsables cuando estén cerca del purificador de aire.
10. Mantenga los dedos y otros objetos alejados del purificador de aire a fin de evitar lesiones y / o daños.
11. Inspeccione el cable del purificador de aire de vez en cuando. Si está dañado de alguna manera, debe ser reemplazado por el fabricante o el servicio postventa con el fin de evitar riesgos de seguridad.
12. Nunca utilice el purificador de aire cerca de líquidos inflamables o explosivos. Manténgalo alejado de las fuentes de calor con el fin de evitar riesgos de incendio.
13. Este purificador de aire no es adecuado para ser utilizado por las personas (incluidos los niños) con capacidades físicas, sensoriales o mentales reducidas, o con falta de experiencia y conocimiento, a menos que hayan recibido supervisión o instrucciones sobre el uso correcto del producto por una persona responsable de su seguridad.
14. Desenchufe el purificador de aire antes de limpiarlo, repararlo o moverlo. Nunca utilice líquidos abrasivos o esponjas duras para limpiar el purificador a fin de evitar que el purificador se raye.
15. No utilice este el purificador de aire si usted ha utilizado repelentes de insectos tipo humo (de quemar), incienso o vapores químicos. No lo utilice en lugares donde haya residuos aceitosos.
16. Siempre desenchufe el purificador de aire después de utilizarlo. Al desenchufarlo, sostenga la parte superior del enchufe y no tire del cable directamente.

Especificaciones

Voltaje nominal: 120/220-240 V o 50/60Hz

Potencia: 42W

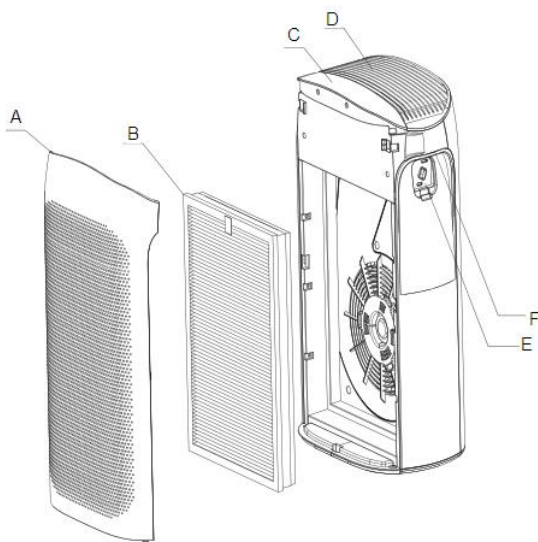
Área aplicable recomendada: 35-45m²

Nivel de ruido: 34~50dB

Tamaño del producto: 32,7 x 22 x 55,8 cm

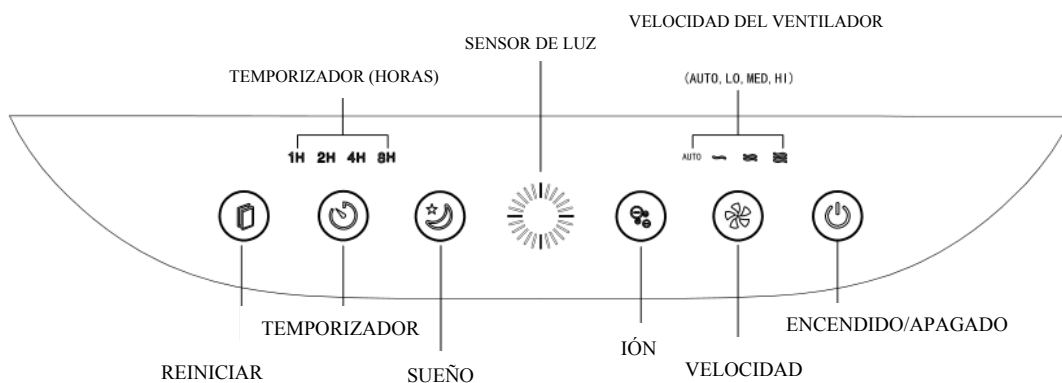
Peso: 5 kg

Descripción de las piezas



- A. Parte frontal
- B. Filtro 3 en 1
- C. Panel frontal
- D. Salida de aire
- E. Sensor de polvo
- F. Manija

Panel de control y funciones



1. Botón de encendido / apagado

Cuando el purificador de aire esté enchufado, presione el botón de encendido/apagado ubicado en la parte superior para encenderlo. Luego el purificador empezará a funcionar a la velocidad de "Auto" predeterminada.

Presione el botón de encendido/apagado otra vez para apagarlo. Todas las luces se apagarán y el purificador de aire entrará en modo de espera.

Encender la máquina:

Al conectar el purificador de aire por primera vez, la luz indicadora de calidad del aire parpadeará en rojo, verde y azul durante un segundo antes de terminar.

El purificador de aire se iniciará en modo de "Auto": El color de la luz indicadora representará la calidad del aire. La velocidad del ventilador se ajusta según la calidad del aire.

2. Botón de velocidad del ventilador

Presione el botón de "velocidad del ventilador" para cambiar la velocidad (automática, baja, media y alta).

Presione el botón de "-" o "+" para ajustar la velocidad. Las diferentes luces indican las distintas velocidades.

Modo de "Auto":

En el modo de "Auto", el purificador de aire detecta la calidad del aire de forma automática.

Ajuste la velocidad según la calidad del aire de forma automática. Ajuste la velocidad según la calidad del aire de la habitación.

Indicador de calidad del aire	Azul	Verde	Rojo
Velocidad del ventilador	Baja	Media	Alta

3. Botón de "Ión"

Presione el botón de "Ión" para activar el modo correspondiente, la luz indicadora parpadeará. Presione el botón otra vez para apagarlo.

4. Modo de "Sueño"

Presione el botón de "Sueño" para activar el modo nocturno, la luz indicadora parpadeará. Presione el botón otra vez para apagarlo.

5. Temporizador

Presione el botón de "Temporizador" y seleccione el tiempo de funcionamiento entre 1 hora, 2 horas, 4 horas y 8 horas.

6. Indicador de calidad del aire

El indicador de calidad del aire cuenta con luces de tres colores que representan la calidad del aire.

Indicador de calidad del aire	Azul	Verde	Rojo
Calidad del aire	Buena	Ni buena ni mala	Mala
Velocidad del ventilador	Baja	Media	Alta

7. Botón de “Reiniciar”

Cuando el botón de “Reiniciar” parpadea, significa que se debe de reemplazar el filtro. Después de reemplazar el filtro, mantenga presionado el botón de “Reiniciar” durante 3 segundos para apagar la luz. Luego el purificador de aire se reinicia para calcular el tiempo de funcionamiento nuevamente.

Si el purificador de aire se utiliza 12 horas al día, el botón de “Reiniciar” parpadeará después de 6 meses, aproximadamente.

Instalación de los filtros

Asegúrese de retirar la bolsa de plástico antes de colocar los filtros en el purificador de aire.

1. Sostenga los dos lados superiores con sus manos para quitar la placa del panel frontal. (Figura 1)
2. Saque el filtro 3 en 1 de la bolsa de plástico. (Figura 2)

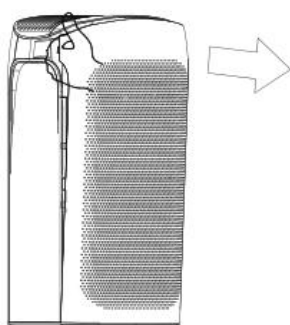


Figura 1

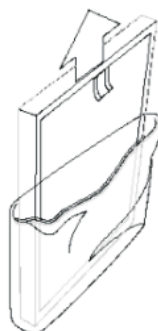


Figura 2

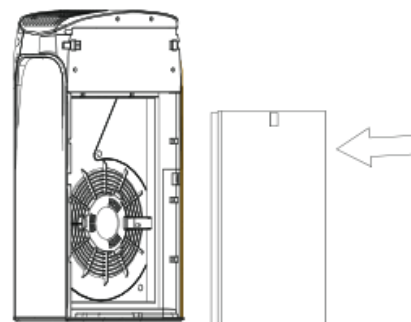


Figura 3

3. Coloque el filtro 3 en 1 en el purificador de aire. NOTA: Si los filtros se colocan de forma incorrecta afectará el rendimiento del purificador de aire. (Figura 3)
4. Coloque la placa del panel frontal en el purificador de aire, coloque sus manos en los dos lados superiores para empujar.
5. Inserte las patillas de la placa del panel frontal en los orificios del purificador de aire. (Figura 4)
6. Enchufe el purificador de aire. (Figura 5)

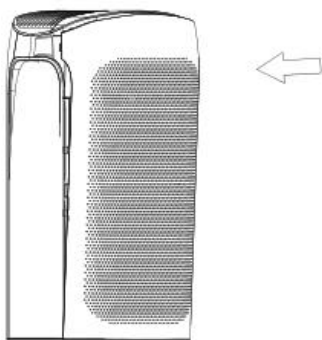


Figura 4

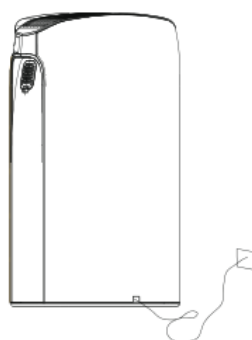


Figura 5

PRECAUCIONES

Siempre desenchufe el purificador de aire antes de limpiarlo o guardarlo.

Mantenga el purificador de aire alejado del agua y otras superficies mojadas a fin de evitar peligros eléctricos.

Limpieza y mantenimiento

-Desenchufe el purificador de aire antes de limpiarlo o moverlo.

-Mantenga el purificador de aire alejado de los líquidos.

-Nunca utilice detergente, cepillo de limpieza metálico, gasolina, alcohol o líquidos inflamables para limpiar el purificador de aire.

-Limpie el purificador de aire con regularidad y reemplace los filtros cuando sea necesario para mejorar su eficiencia.

-Desenchufe el purificador de aire y espere 15 minutos antes de realizar la limpieza.

-Cuando el purificador de aire esté apagado y no vaya a usarlo, vuelva a colocarlo en la caja y guárdelo en un lugar ventilado y seco, no expuesto a la luz solar directa.

Limpie la superficie del purificador de aire con un paño suave. Si está muy sucio, utilice un paño humedecido con agua tibia con una temperatura aproximada de 35-40 °C. Asegúrese de que el purificador de aire esté completamente seco antes de utilizarlo.

El filtro 3 en 1 no se puede lavar. Se recomienda utilizar un cepillo suave para limpiar el polvo de la superficie del filtro. O colóquelo ocasionalmente bajo la luz solar para prolongar la vida útil del filtro. La frecuencia de reemplazo del filtro varía según el tiempo de uso y las condiciones del entorno.

Para limpiar el sensor de polvo, utilice un cepillo suave para limpiar el polvo de la superficie del sensor y restaurar su sensibilidad. Se recomienda limpiarlo cada mes.

Solución de problemas

Esta sección resume los problemas más comunes que usted puede encontrar. Si no puede resolver su problema, póngase en contacto con el Centro de atención al cliente de su país.

Problema	Causa posible	Solución
El flujo de aire que sale de la salida está en un nivel bajo.	<ol style="list-style-type: none"> 1. No se ha quitado la bolsa de plástico del filtro. 2. Algunos objetos bloquean la salida de aire. 	<ol style="list-style-type: none"> 1. Retire la bolsa de plástico. Consulte la sección de "Instalación de filtros". 2. Quite los objetos de la salida de aire. Consulte la sección de "Limpieza y mantenimiento".
El rendimiento de la purificación de aire no es obvio y la calidad del aire no ha mejorado.	<ol style="list-style-type: none"> 1. Los filtros no están bien colocados. 2. Las puertas o ventanas están abiertas. 3. El purificador de aire está en un espacio muy pequeño o hay objetos que lo tapan. 4. Los filtros están sucios. 	<ol style="list-style-type: none"> 1. Coloque los filtros en su lugar adecuadamente. 2. Mantenga el purificador de aire alejado de la ventana a menos que esté cerrada (Los contaminantes del exterior pueden haber entrado en la habitación y se necesitará más tiempo para purificar el aire en la habitación). Mantenga la puerta cerrada. 3. Coloque el purificador de aire en un área ventilada. 4. Limpie o reemplace el filtro. Consulte la sección de "Limpieza y mantenimiento".
La luz indicadora de calidad del aire parpadea en rojo permanentemente durante mucho tiempo.	<ol style="list-style-type: none"> 1. El sensor de polvo está sucio. 2. Las puertas o ventanas se han mantenido abiertas durante mucho tiempo 	<ol style="list-style-type: none"> 1. Limpie el sensor de polvo para restaurar su sensibilidad. Consulte la sección de "Limpieza y mantenimiento". 2. Cierre las puertas y ventanas primero. Ajuste la velocidad de funcionamiento del purificador a la velocidad alta para que el purificador pueda purificar el aire dentro de poco tiempo.

DE

WICHTIGE SICHERHEITSMASSNAHMEN:

Bitte lesen Sie diese Bedienungsanleitung vor der Benutzung des Produkts sorgfältig durch und bewahren Sie sie für spätere Nachschlagzwecke auf.

13. Es wird empfohlen, einzelne Steckdosen und keine Verlängerungen zu verwenden, um Überhitzung zu vermeiden. Die Verwendung einer ungeeigneten Spannung stellt ein Sicherheitsrisiko dar und kann das Gerät beschädigen.
14. Halten Sie das Gerät und die Stromkabel von Flüssigkeiten fern.
15. Stellen Sie das Gerät auf eine flache und ebene Oberfläche. Halten Sie das Gerät von Tischkanten oder geneigten Flächen fern, um ein Herunterfallen oder eine Beschädigung des Geräts zu vermeiden.
16. Verwenden Sie das Gerät nicht ohne Filter oder wenn diese beschädigt sind.
5. Nicht in einem Raum mit Kondenswasser aufstellen. Verwenden Sie das Gerät bei einer Raumtemperatur von 0 bis 35 °C.
6. Schalten Sie das Gerät aus, bevor Sie den Deckel öffnen und den Filter herausnehmen.
7. Blockieren Sie nicht die Lüftungsöffnungen des Geräts, um eine Überhitzung zu vermeiden. Halten Sie es von weichen Materialien, wie z. B. Vorhängen, fern. Stellen Sie sicher, dass um das Gerät herum ein Freiraum von 30 cm besteht.
8. Verwenden Sie nur Originalteile und -zubehör für dieses Gerät. Alle anderen Teile können Schäden verursachen und die Garantie erlischt.
9. Stellen Sie sicher, dass Kinder in der Nähe des Geräts von einem verantwortlichen Erwachsenen beaufsichtigt werden.
10. Halten Sie Finger und Gegenstände vom Gerät fern, um Verletzungen und/oder Schäden zu vermeiden.
11. Überprüfen Sie gelegentlich das Kabel des Geräts. Wenn es beschädigt ist, muss es durch den Hersteller oder den Kundendienst ersetzt werden, um Sicherheitsrisiken zu vermeiden.
12. Verwenden Sie das Gerät nicht in der Nähe von brennbaren oder explosiven Flüssigkeiten. Halten Sie das Produkt von Wärmequellen fern, um Brandgefahren zu vermeiden.
13. Dieses Produkt ist nicht dafür bestimmt, durch Personen (einschließlich Kinder) mit eingeschränkten physischen, sensorischen oder geistigen Fähigkeiten oder mangelnder Erfahrung und mangelndem Wissen benutzt zu werden, es sei denn, sie werden durch eine für ihre Sicherheit zuständige Person beaufsichtigt oder erhalten von ihr Anweisungen, wie das Gerät zu benutzen ist.
14. Ziehen Sie den Netzstecker des Geräts, bevor Sie es reinigen, reparieren oder bewegen. Verwenden Sie zur Reinigung keine scheuernden Flüssigkeiten oder harten Schwämme, um Kratzer auf

dem Gerät zu vermeiden.

15. Verwenden Sie das Gerät nicht, wenn Sie rauchartige Insektenschutzmittel, brennende Räucherstäbchen oder chemische Dämpfe verwendet haben. Verwenden Sie das Gerät nicht an Orten mit öligen Rückständen.

16. Ziehen Sie nach dem Gebrauch immer den Netzstecker. Halten Sie den Stecker oben und ziehen Sie nicht am Kabel, wenn Sie den Stecker herausziehen.

Spezifikationen

Nennspannung: 120/220-240 V oder 50/60 Hz

Leistung: 42 W

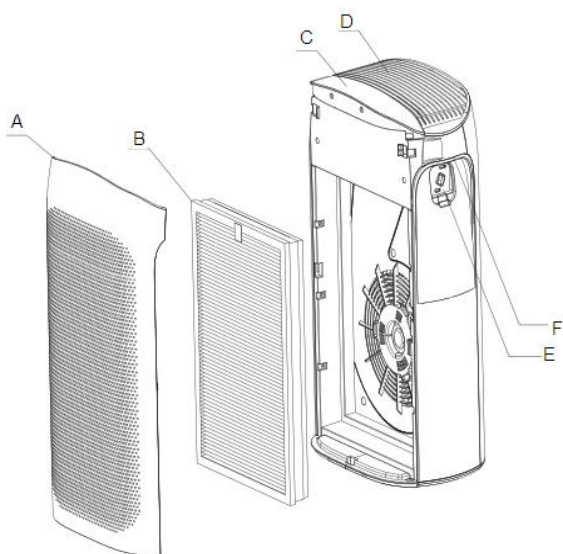
Empfohlene Reichweite: 35-45 m²

Geräuschpegel: 34~50 dB

Produktgröße: 32,7 x 22 x 55,8

Gewicht: 5,0 kg.

Teilebeschreibung



A. Vorderseite des Luftreinigers

B. 3-in-1-Verbundfilter

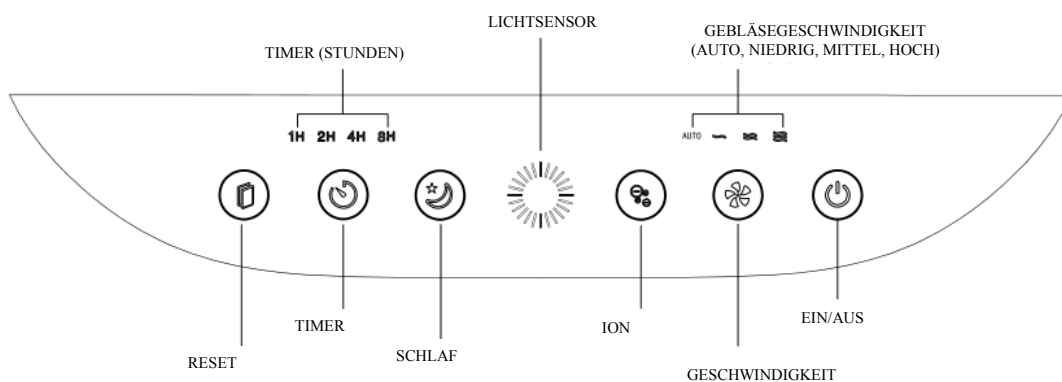
C. Vorderes Bedienfeld

D. Luftauslass

E. Staubsensor

F. Handgriff

Bedienfeld und Funktionen



7. EIN/AUS-Taste

Drücken Sie nach dem Einstecken des Netzsteckers die Ein-/Aus-Taste an der Oberseite, um das Gerät einzuschalten. Der Luftreiniger startet mit der Standardgeschwindigkeit 'AUTO'.

Drücken Sie den Ein-/Aus-Schalter einmal, um das Gerät auszuschalten. Alle Lichter sind erloschen und das Gerät befindet sich im Standby-Modus.

Einschalten des Geräts:

Wenn Sie den Netzstecker des Geräts zum ersten Mal einstecken, blinkt der Luftqualitätsanzeiger eine Sekunde lang rot, grün und blau, bevor sie stoppt.

Das Gerät startet im 'AUTO'-Modus – die Farbe des Lichts entspricht der Luftqualität. Die geeignete Gebläsegeschwindigkeit wird entsprechend der Luftqualität eingestellt.

8. Taste für die Ventilatorgeschwindigkeit

Drücken Sie die Taste 'Gebläsegeschwindigkeit', um die Einstellungen zu ändern (automatisch, niedrig, mittel und hoch).

Drücken Sie bitte '-' oder '+', um die Geschwindigkeit einzustellen. Für jede Geschwindigkeit gibt es verschiedene Leuchten.

Automatikmodus:

Im Automatikmodus erkennt das Gerät automatisch die Luftqualität. Stellt die Geschwindigkeit entsprechend der Luftqualität im Raum ein.

Anzeiger der Luftqualität	Blau	Grün	Rot
Gebläsegeschwindigkeit	Niedrig	MID	Hoch

9. Ionen-Taste

Drücken Sie die Taste 'Ion', um den Modus einzuschalten, die Leuchte blinkt. Drücken Sie einmal, um den Modus auszuschalten.

10. Schlafmodus

Drücken Sie 'Schlaf', um den Nachtmodus einzuschalten, die Leuchte blinkt. Drücken Sie einmal, um den Modus auszuschalten.

11. Timer

Drücken Sie auf 'Timer' und wählen Sie zwischen einer, zwei, vier und acht Stunden.

12. Anzeiger der Luftqualität

Der Luftqualitätsanzeiger hat drei Farben, um die Qualität der Luft darzustellen.

Anzeiger der Luftqualität	Blau	Grün	Rot
Luftqualität	Gut	Weder gut noch schlecht	Schlecht
Gebläsegeschwindigkeit	Niedrig	MED	Hoch

13. Zurücksetzen-Taste

Wenn die Rücksetztaste blinkt, erinnert sie daran, den Filter auszutauschen.

Halten Sie nach dem Ersatz des Filters die 'RÜCKSETZ'-Taste drei Sekunden lang gedrückt, um die Leuchte Licht auszuschalten. Danach beginnt die Berechnung der Betriebszeit erneut.

Wenn das Gerät 12 Stunden pro Tag benutzt wird, blinkt die Rücksetztaste nach sechs Monaten.

Einbau von Filtern

Entfernen Sie den Plastikbeutel, bevor Sie die Filter in den Luftreiniger einsetzen.

19. Nehmen Sie die Frontplatte ab, indem Sie sie mit den Händen an den beiden oberen Seiten festhalten und herausziehen. (Abb. 1)

20. Nehmen Sie den Drei-in-Eins-Verbundfilter aus der Plastiktüte. (Abb. 2)

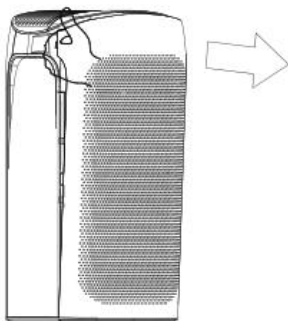


Abb.1

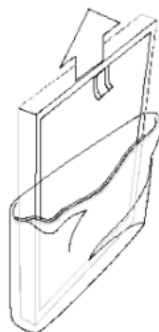


Abb.2

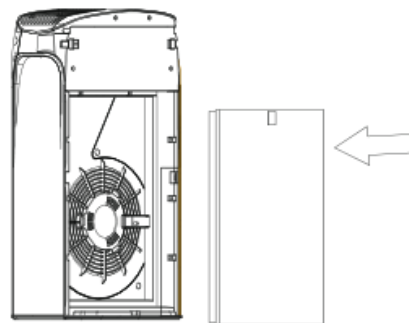


Abb.3

21. Setzen Sie den Drei-in-Eins-Verbundfilter in das Gerät ein. HINWEIS: Wenn Sie die Filter falsch einsetzen, wird die Leistung des Geräts beeinträchtigt (Abb. 3).

22. Setzen Sie die Frontplatte auf das Gerät, legen Sie Ihre Hand auf die beiden oberen Seiten und drücken Sie sie.

23. Stecken Sie die Füße der Frontplatte in die Öffnung des Geräts. (Abb. 4)

24. Stecken Sie den Netzstecker des Geräts ein (Abb. 5).

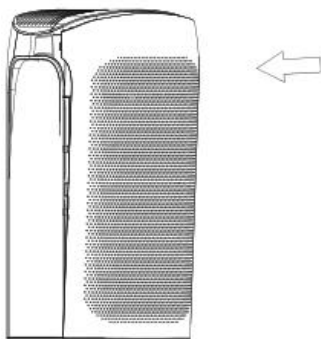


Abb.4

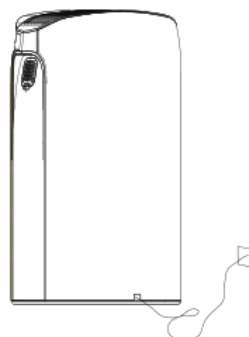


Abb.5

VORSICHT

Ziehen Sie immer den Netzstecker, bevor Sie den Luftreiniger reinigen oder lagern.

Halten Sie das Gerät von Wasser und nassen Oberflächen fern, um elektrische Gefahren zu vermeiden.

Reinigung und Pflege

- Ziehen Sie den Netzstecker des Geräts, bevor Sie es reinigen oder transportieren.
- Halten Sie das Gerät von Flüssigkeiten fern.
- **Verwenden Sie keine Reinigungsmittel, Metallreinigungsbürsten, Benzin, Alkohol oder brennbare Flüssigkeiten zur Reinigung des Geräts.**
- Reinigen Sie das Gerät regelmäßig und tauschen Sie die Filter aus, wenn dies für die Effizienz erforderlich ist.
- Ziehen Sie den Netzstecker des Geräts und warten Sie 15 Minuten, bevor Sie es reinigen.
- Wenn das Gerät ausgeschaltet ist, legen Sie es in die Verpackung zurück und lagern es an einem kühlen und trockenen Ort, geschützt vor direkter Sonneneinstrahlung.

Verwenden Sie ein weiches Tuch, um die Oberfläche zu reinigen. Bei starker Verschmutzung verwenden Sie ein warmes, feuchtes Tuch mit einer Temperatur von etwa 35 bis 40 °C. Stellen Sie sicher, dass das Produkt vor der Verwendung vollständig trocken ist.

Der Drei-in-Eins-Filter ist nicht waschbar. Es wird empfohlen, eine weiche Bürste zu verwenden, um die Oberfläche von Staub zu befreien. Legen Sie ihn gelegentlich in die Sonne, um die Lebensdauer des Filters zu verlängern. Der Zeitraum für den Austausch des Filters hängt von den Betriebsstunden und der Umgebung ab.

4. Verwenden Sie für den Staubsensor eine weiche Bürste, um die Oberfläche von Staub zu befreien und die Empfindlichkeit wiederherzustellen. Es wird empfohlen, ihn monatlich zu reinigen.

Fehlersuche

In diesem Abschnitt sind die häufigsten Probleme zusammengefasst, die auftreten können. Wenn Sie das Problem nicht lösen können, wenden Sie sich an das Consumer Care Center in Ihrem Land.

Problem	Mögliche Ursache	Lösung
Der Luftstrom aus dem Auslass ist zu gering.	7. Der Plastikbeutel des Filters ist nicht entfernt worden. 8. Der Luftauslass ist durch Fremdkörper blockiert.	5. Entfernen Sie die Plastiktüte. Siehe den Abschnitt 'Einbau von Filtern'. 6. Entfernen Sie die Fremdkörper aus dem Luftauslass. Lesen Sie den Abschnitt 'Reinigung und Wartung'.
Die Luftreinigungsleistung ist nicht offensichtlich und die Luftqualität wird nicht verbessert.	9. Die Filter sind nicht installiert. 10. Türen oder Fenster wurden offen gehalten. Schadstoffe von außen sind in den Raum eingedrungen, so dass es länger dauert, den Raum zu reinigen. 11. Das Gerät ist in einem engen Raum aufgestellt oder wird durch Gegenstände blockiert. 12. Die Filter sind verschmutzt.	13. Setzen Sie die Filter ein. 14. Halten Sie das Gerät vom Fenster fern, es sei denn, es ist geschlossen. Halten Sie die Tür geschlossen. 15. Stellen Sie das Gerät an einem gut belüfteten Ort auf. 16. Reinigen oder ersetzen Sie den Filter. Bitte lesen Sie den Abschnitt 'Reinigung und Wartung'.
Der Luftqualitätsanzeiger leuchtet lange Zeit rot.	7. Der Staubsensor ist verschmutzt. 8. Türen oder Fenster wurden offen gehalten. Schadstoffe von außen sind in den Raum eingedrungen, so dass es länger dauert, den Raum zu reinigen.	9. Reinigen Sie den Staubsensor, um seine Empfindlichkeit wiederherzustellen. Siehe Abschnitt 'Reinigung und Wartung'. 10. Schließen Sie zuerst die Fenster und die Tür. Stellen Sie die Gebläsegeschwindigkeit hoch ein, damit das Gerät die Luft in kurzer Zeit reinigen kann.

IT

ISTRUZIONI DI SICUREZZA IMPORTANTI:

Si prega di leggere tutte le istruzioni prima di utilizzare il prodotto e di conservarlo per riferimento futuro.

1. Si consiglia di utilizzare prese singole e non una prolunga per evitare il surriscaldamento. L'utilizzo di una tensione inadeguata sarebbe un rischio per la sicurezza e potrebbe danneggiare il prodotto.
2. Tenere l'apparecchio e i cavi elettrici lontani da liquidi.
3. Posizionare il prodotto su una superficie piana e livellata. Tenere lontano dai bordi del tavolo o dalle aree inclinate per evitare di far cadere o danneggiare il prodotto.
4. Non utilizzare senza filtri o quando sono danneggiati.
5. Non collocare in una stanza con condensazione. Utilizzare in una temperatura ambiente fra 0-35°C .
6. Spegnerne il prodotto prima di aprire il coperchio e estrarre il filtro.
7. Non ostruire le aperture di ventilazione nel prodotto per evitare il surriscaldamento. Tenere lontano da materiali morbidi, come le tende. Assicurarsi che ci siano 30 cm di spazio libero intorno al prodotto.
8. Utilizzare solo le parti e gli accessori originali per questo prodotto. Ciascuna altra parte potrebbero causare danni e rendere invalido la garanzia.
9. Assicurarsi che i bambini siano sorvegliati da un adulto responsabile quando stanno vicino al prodotto.
10. Tenere le dita e gli oggetti fuori dal prodotto per evitare lesioni e/o danni.
11. Controllare occasionalmente il cavo del prodotto. Se danneggiato, deve essere sostituito dal produttore o dal servizio post-vendita per evitare rischi di sicurezza.
12. Non utilizzare il prodotto vicino ai liquidi infiammabili o esplosivi. Tenere il prodotto lontano da fonti di calore per evitare rischi di incendio.
13. Questo prodotto non è destinato all'uso da parte di persone (bambini compresi) con capacità fisiche, sensoriali o mentali ridotte o prive di esperienza e conoscenza, salvo che siano state supervisionate o istruite sull'uso dell'apparecchio da una persona responsabile del loro sicurezza.
14. Scollegare il prodotto prima di pulirlo, di ripararlo o di spostarlo. Non utilizzare liquidi abrasivi o spugne dure per pulire per non creare graffi sul prodotto.
15. Non utilizzare questo prodotto se sono stati utilizzati repellenti contro insetti, tipo fumo, o bruciati incensi o fumi chimici. Non utilizzare in luoghi con residui oleosi.
16. Scollegare sempre dopo ogni utilizzo. Afferrare la spina o e non tirare il cavo per scollegamento.

Specifiche:

Tensione nominale: 120/220-240 V o 50/60 Hz

Potenza: 42W

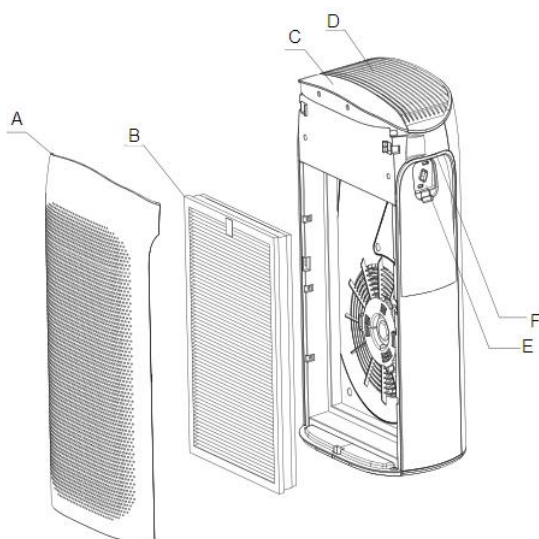
Copertura consigliata: 35-45

Livello di rumore: 34~50dB

Dimensioni del prodotto: 32,7 x 22 x 55,8

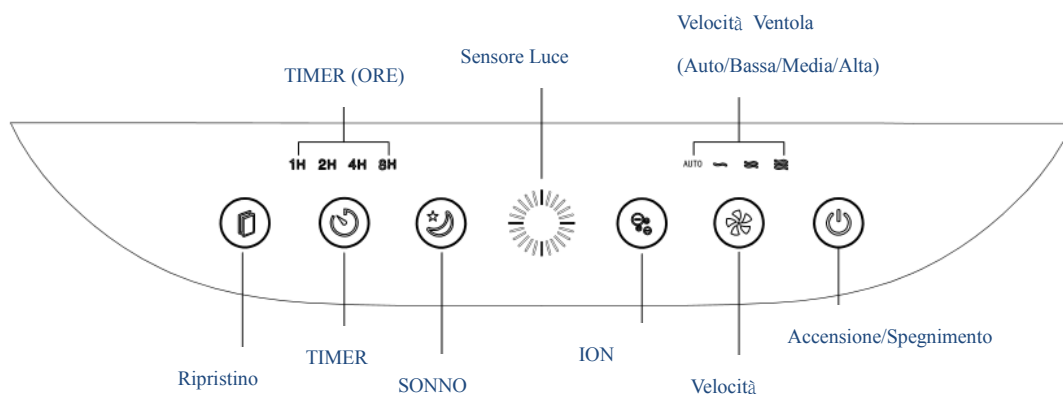
Peso: 5,0 KG

Descrizione delle Parti



- A. Lato frontale del purificatore d'aria
- B. Filtro composito 3in1
- C. Pannello frontale
- D. Uscita d'aria
- E. Sensore del polvere
- F. Maniglia

Pannello di controllo e Funzioni



1. Pulsante Accensione/Spegnimento

Quando è collegato, premere il pulsante di accensione in alto per accenderlo. Il purificatore si avvierà alla velocità predefinita "AUTO".

Premere il pulsante di accensione un'altra volta per spegnerlo. Tutte le luci saranno spente e il prodotto sarà in stato di standby.

Accensione del dispositivo:

Quando si collega per la prima volta, l'indicatore della qualità dell'aria lampeggia in rosso, verde e blu per un secondo prima di fermarsi.

Il prodotto si avvierà in modalità "AUTO": il colore della luce rappresenterà la qualità dell'aria. La velocità della ventola viene regolata in base alla qualità dell'aria.

2. Pulsante Velocità ventola

Premere "velocità ventola" per modificare le impostazioni (auto, bassa, media e alta).

Si prega di premere "-" o "+" per regolare la velocità. Le luci variano a base della velocità.

Modalità Automatica:

In modalità automatica, il prodotto rileva automaticamente la qualità dell'aria. Regolare la velocità in base alla qualità dell'aria nella stanza.

Indicatore qualità dell'aria	Blu	Verde	Rosso
Velocità della ventola	Bassa	Media	Alta

3. Pulsante Ion

Premere "Ion" per attivare la modalità, la luce lampeggerà. Premere un'altra volta per spegnerlo.

4. Modalità Sonno

Premere "sleep" per attivare la modalità notturna, la luce lampeggerà. Premere un'altra volta per spegnerlo.

5.Timer

Premere "Timer" e scegliere tra una, due, quattro e otto ore.

6. Indicatore della qualità dell'aria

L'indicatore della qualità dell'aria ha tre colori per rappresentare la qualità dell'aria.

Indicatore qualità dell'aria	Blu	Verde	Rosso
Qualità dell'aria	Buona	Né buona né cattiva	Cattiva
Velocità della ventola	Bassa	Media	Alta

7.Pulsante Ripristino

Quando il pulsante di ripristino lampeggia, significa che si deve sostituire il filtro.

Dopo aver sostituito il filtro, tenere premuto il pulsante "Ripristino" per tre secondi per spegnere la luce.

Successivamente, il calcolo del tempo di funzionamento ricomincia.

Se il prodotto viene utilizzato 12 ore al giorno, il pulsante Ripristino lampeggerà dopo sei mesi.

Installazione del Filtro

Assicurarsi di togliere il sacchetto di plastica prima di inserire i filtri nel purificatore.

1. Rimuovere il pannello anteriore tenendo le mani sui due lati superiori ed estraendolo. (Fig. 1)
2. Estrarre il filtro composito 3in1 dal sacchetto di plastica. (Fig. 2)

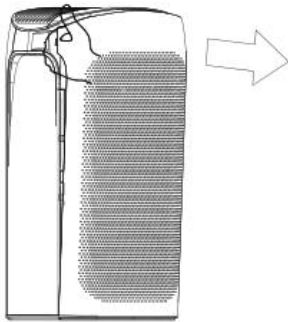


Fig. 1

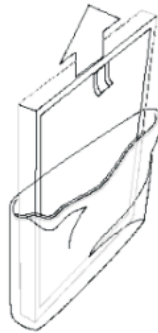


Fig. 2

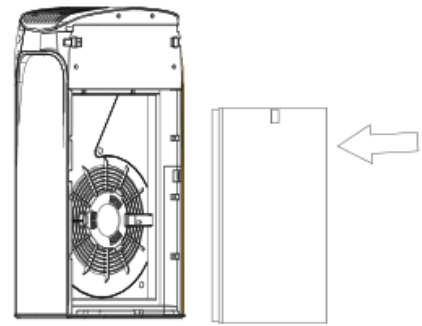


Fig. 3

3. Posizionare il filtro composito 3in1 nel dispositivo. NOTA: Il posizionamento errato del filtro influisce sulle prestazioni del dispositivo (Fig. 3).
4. Posizionare il pannello anteriore sul dispositivo, mettere la mano sui due lati superiori e spingerlo.
5. Inserire i piedini del pannello anteriore nei fori del dispositivo. (Fig. 4)
6. Collegare il prodotto (Fig. 5)

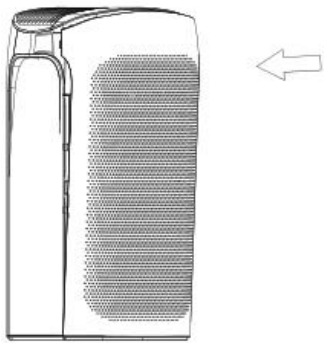


Fig. 4



Fig. 5

PRECAUZIONE

Scollegare sempre il purificatore prima di pulirlo o conservarlo.

Tenere il prodotto lontano da acqua e superfici bagnate per evitare rischi elettrici.

Pulizia & Manutenzione

- Scollegare il prodotto prima di pulirlo o spostarlo.
- Tenere il prodotto lontano da liquidi.
- Non utilizzare detersivi, spazzole metalliche per la pulizia, benzina, alcol o liquidi infiammabili per pulire il prodotto.
- Pulire regolarmente il prodotto e sostituire il filtro quando necessario per l'efficienza.
- Scollegare il dispositivo e attendere 15 minuti prima della pulizia.
- Quando il prodotto è spento, riporre nella scatola e conservare in luogo fresco e asciutto, lontano dalla luce diretta del sole.

Utilizzare un panno morbido per pulire la superficie. Se molto sporco, utilizzare un panno umido con una temperatura intorno ai 35-40°C. Assicurarsi che il prodotto sia completamente asciutto prima dell'uso.

Il filtro 3in1 non è lavabile. Si consiglia di utilizzare una spazzola morbida per rimuovere la polvere dalla superficie. O occasionalmente metterlo sotto il sole per prolungare la durata del filtro. Il periodo di sostituzione del filtro varia a seconda delle ore di utilizzo e dell'ambiente.

1. Per il sensore della polvere, utilizzare una spazzola morbida per rimuovere la polvere dalla sua superficie e recuperare la sensibilità. Si consiglia di pulirlo una volta a mese.

Risoluzione dei Problemi

Questa sezione riassume i problemi più comuni che potresti incontrare. Se non riesci a risolvere il problema, contatta il Centro Assistenza Clienti nel tuo paese.

Problemi	Cause possibili	Soluzioni
Il flusso d'aria dall'uscita è a un livello basso.	<ol style="list-style-type: none">1. Il sacchetto di plastica del filtro non è stato rimosso.2. Esistono gli oggetti che bloccano l'uscita dell'aria.	<ol style="list-style-type: none">1. Rimuovere il sacchetto di plastica. Fare riferimento alla sezione "Installazione del filtro".2. Eliminare gli oggetti dall'uscita dell'aria. Fare riferimento alla sezione "Pulizia e Manutenzione".
Le prestazioni di purificazione dell'aria non sono ovvie e nessun miglioramento della qualità dell'aria.	<ol style="list-style-type: none">1. Il filtro non sono installato.2. Porte o finestre rimangono aperte. Gli inquinanti esterni sono entrati nella stanza, quindi ci vorrà più tempo per purificare la stanza.3. Il prodotto è messo in uno spazio ristretto o esistono gli oggetti che lo bloccano.4. Il filtro è sporco.	<ol style="list-style-type: none">1. Disporre il filtro.2. Tenere il prodotto lontano dalla finestra a meno che non sia chiuso. Tenere la porta chiusa.3. Mettere il prodotto in un'area ventilata.4. Pulire o sostituire il filtro. Fare riferimento alla sezione "Pulizia e Manutenzione".
L'indicatore della qualità dell'aria rimane rossa a lungo.	<ol style="list-style-type: none">1. Il sensore della polvere è sporco.2. Porte o finestre rimangono aperte. Gli inquinanti esterni sono entrati nella stanza, quindi ci vorrà più tempo per purificare la stanza.	<ol style="list-style-type: none">1. Pulire il sensore della polvere per recuperare la sensibilità. Fare riferimento alla sezione "Pulizia e Manutenzione".2. Chiudere prima le finestre e la porta. Attivare l'alta velocità della ventola in modo che il prodotto possa purificare l'aria in breve tempo.

PT

PROTEÇÕES IMPORTANTES:

Leia todo o manual de instruções antes de usar o produto e guarde-o para futura referência.

1. Recomenda-se usar os soquetes individuais e não usar um cabo de extensão para evitar o superaquecimento. A tensão inadequada pode causar riscos à segurança e danos ao produto.
2. Mantenha o purificador de ar e os cabos elétricos longe de líquidos.
3. Coloque o purificador de ar em uma superfície plana e nivelada. Mantenha-o longe das bordas da mesa ou áreas inclinadas para evitar que o purificador de ar caia ou seja danificado de alguma forma.
4. Não use o purificador de ar sem filtros ou se estiver danificado de alguma forma.
5. Não coloque o purificador de ar em uma sala com condensação de água. Sempre use-o em temperatura ambiente de 0-35 .
6. Desligue o purificador de ar antes de abrir a tampa e remover o filtro.
7. Não bloqueie as aberturas de ventilação do purificador de ar para evitar o superaquecimento. Mantenha-o afastado de materiais macios, por exemplo cortinas. Certifique-se de que haja 30 cm de espaço livre ao redor do purificador de ar.
8. Use apenas peças e acessórios originais para este purificador de ar. O uso de qualquer outra peça pode causar danos ao purificador e a garantia será anulada.
9. Certifique-se de que as crianças sejam supervisionadas por adultos responsáveis ao redor do purificador de ar.
10. Mantenha os dedos e outros objetos longe do purificador de ar para evitar ferimentos e / ou danos.
11. Inspeccione o cabo do purificador de ar de vez em quando. Se estiver danificado de alguma forma, deve ser substituído pelo fabricante ou serviço pós-venda para evitar riscos de segurança.
12. Nunca use o purificador de ar perto de líquidos inflamáveis ou explosivos. Mantenha-o afastado de fontes de calor para evitar riscos de incêndio.
13. Este purificador de ar não é adequado para uso por pessoas (incluindo crianças) com capacidades físicas, sensoriais ou mentais reduzidas, ou falta de experiência e conhecimento, a menos que tenham recebido supervisão ou instruções sobre o uso correto do purificador de ar por uma pessoa responsável pela sua segurança.
14. Desconecte o purificador de ar antes de limpá-lo, repará-lo ou movê-lo. Nunca use líquidos abrasivos ou esponjas duras para limpar o purificador para evitar arranhá-lo.
15. Não use este purificador de ar se você usou repelentes de insetos do tipo fumaça, incensos queimados ou vapores químicos. Não use em locais com resíduos oleosos.
16. Sempre desligue o purificador de ar após o uso. Ao desconectar, segure a parte superior do plugue e não puxe o cabo diretamente.

Especificações

Voltagem nominal: 120/220-240 V ou 50/60Hz

Potência: 42W

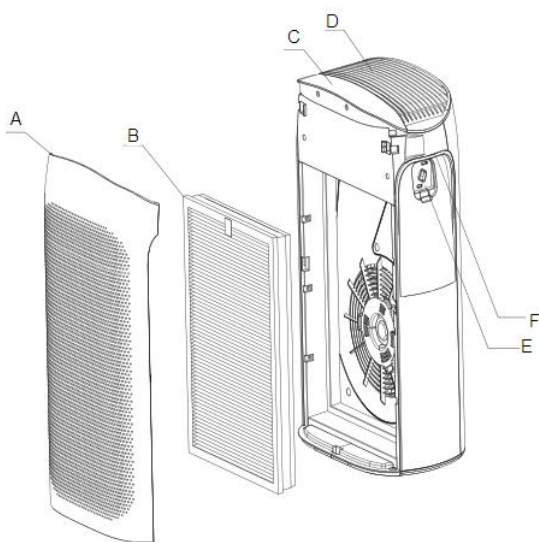
Área aplicável recomendada: 35-45m²

Nível de ruído: 34~50dB

Tamanho do produto: 32,7 x 22 x 55,8

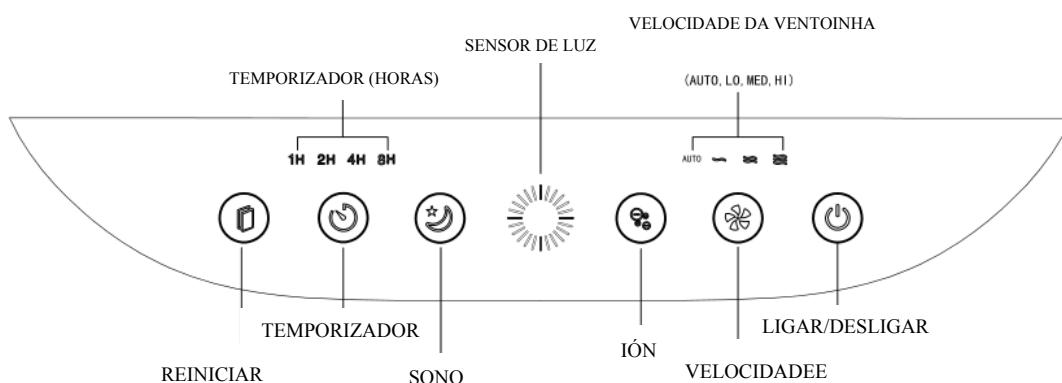
Peso: 5,0 KGS

Descrição das peças



- A. Parte frontal do purificador de ar
- B. Filtro composto 3 em 1
- C. Painel frontal
- D. Saída de ar
- E. Sensor de poeira
- F. Alça

Painel de controle e funções



1. Botão de ligar/desligar

Quando o purificador de ar estiver conectado, pressione o botão liga / desliga localizado na parte superior para ligá-lo. O purificador começará a funcionar na velocidade "Auto" padrão.

Pressione o botão liga / desliga novamente para desligá-lo. Todas as luzes serão apagadas e o purificador de ar entrará no modo de espera.

Ligar a máquina:

Ao conectar o purificador de ar pela primeira vez, a luz indicadora de qualidade do ar pisca em vermelho, verde e azul por um segundo antes de terminar.

O purificador de ar iniciará no modo "Auto": A cor da luz indicadora representará a qualidade do ar. A velocidade apropriada é ajustada de acordo com a qualidade do ar.

2.Botão de velocidade da ventoinha

Pressione o botão "velocidade do ventoinha" para alterar a velocidade (automática, baixa, média e alta).

Pressione o botão "-" ou "+" para ajustar a velocidade. Luzes diferentes indicam velocidades diferentes.

Modo de "Auto":

No modo "Auto", o purificador de ar detecta a qualidade do ar automaticamente. Ajuste a velocidade de acordo com a qualidade do ar da sala.

Indicador de qualidade do ar	Azul	Verde	Vermelho
Velocidade da ventoinha	Baixa	Média	Alta

3.Botão de "Íon"

Pressione o botão "Íon" para ativar o modo correspondente, a luz indicadora piscará.

Pressione o botão novamente para desligá-lo.

4.Modos de "Sono"

Pressione o botão "Sono" para ativar o modo noturno, a luz indicadora piscará. Pressione o botão novamente para desligá-lo.

5.Temporizador

Pressione o botão "Temporizador" e selecione o tempo de operação entre 1 hora, 2 horas, 4 horas e 8 horas.

6.Indicador de qualidade do ar

O indicador de qualidade do ar conta com luzes de três cores que representam a qualidade do ar.

Indicador de qualidade do ar	Azul	Verde	Vermelho
Qualidade do ar	Boa	Nem boa nem ruim	Ruim
Velocidade da ventoinha	Baixa	Média	Alta

7. Botão de “Reiniciar”

Quando o botão "Reiniciar" pisca, significa que você precisa substituir o filtro.

Depois de substituir o filtro, pressione e segure o botão "Reiniciar" por 3 segundos para desligar a luz. Em seguida, o purificador de ar é reiniciado para calcular o tempo de execução novamente.

Se o purificador de ar for usado 12 horas por dia, o botão "Reiniciar" piscará após 6 meses.

Instalação de filtros

Certifique-se de remover o saco plástico antes de colocar os filtros no purificador de ar.

1. Segure os dois lados superiores com as mãos para remover a placa do painel frontal e, em seguida, puxe-a para fora do purificador. (Figura 1)

2. Retire o filtro composto 3 em 1 da bolsa de plástico. (Figura 2)

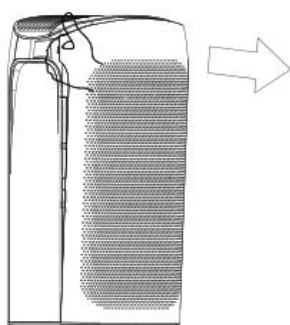


Figura 1

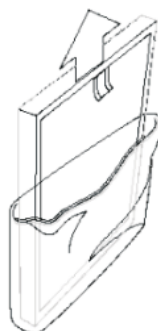


Figura 2

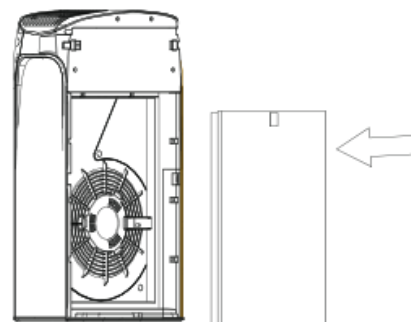


Figura 3

3. Conecte o filtro composto 3 em 1 ao purificador de ar. NOTA: Se os filtros estiverem posicionados incorretamente, isso afetará o desempenho do purificador de ar. (Figura 3)

4. Coloque a placa do painel frontal no purificador de ar, coloque as mãos nos dois lados superiores para empurrar.

5. Insira os pés da placa do painel frontal nos orifícios do filtro de ar. (Figura 4)

6. Conecte o purificador de ar. (Figura 5)

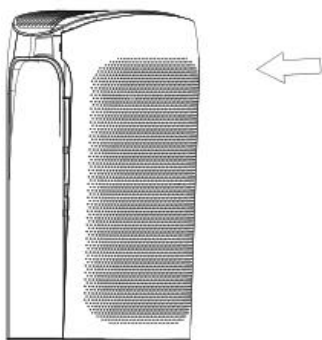


Figura 4

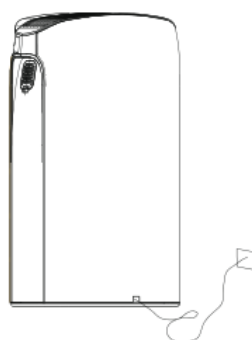


Figura 5

PRECAUÇÕES

Sempre desconecte o purificador de ar antes de limpá-lo ou armazená-lo. Mantenha o purificador de ar longe da água e de superfícies molhadas para evitar riscos elétricos.

Limpeza e manutenção

- Desligue o purificador de ar antes de limpá-lo ou movê-lo.
- Mantenha o purificador de ar longe de líquidos.
- Nunca use detergente, escova de limpeza de metal, gasolina, álcool ou líquidos inflamáveis para limpar o purificador de ar.
- Limpe o purificador de ar regularmente e substitua os filtros quando necessário para melhorar a eficiência.
- Desligue o purificador de ar e aguarde 15 minutos antes de limpar.
- Quando o purificador de ar estiver desligado, coloque-o de volta na caixa e guarde-o em local fresco e seco, ao abrigo da luz solar direta.

Limpe a superfície do purificador de ar com um pano macio. Se estiver muito sujo, use um pano umedecido em água morna com temperatura de aproximadamente 35-40 ° C. Certifique-se de que o purificador de ar está completamente seco antes de usá-lo.

O filtro 3 em 1 não pode ser lavado. Recomenda-se usar uma escova macia para limpar a poeira da superfície do filtro. Ou coloque-o ocasionalmente sob a luz do sol para estender a vida útil do filtro. A frequência de substituição do filtro varia de acordo com o tempo de uso e as condições ambientais.

1. Para limpar o sensor de poeira, use uma escova macia para limpar a poeira da superfície do sensor e restaurar a sensibilidade. Recomenda-se limpá-lo todos os meses.

Solução de problemas

Esta seção resume os problemas mais comuns que você pode encontrar. Se você não conseguir resolver o problema, entre em contato com o Centro de Atendimento ao Cliente em seu país.

Problema	Causa possível	Solução
O fluxo de ar que sai da saída está em um baixo nível.	<ol style="list-style-type: none">1. Não foi retirado a bolsa de plástico do filtro.2. Algum objeto bloqueia na saída de ar.	<ol style="list-style-type: none">1. Retire a bolsa de plástico. Consulte a sessão de “Instalação de filtros”.2. Tire os objetos da saída de ar. Consulte a sessão de “Limpeza e manutenção”.
O desempenho da purificação do ar não é óbvio e a qualidade do ar não melhorou.	<ol style="list-style-type: none">1. Os filtros não estão no lugar.2. As portas ou janelas estão abertas. Poluentes externos entraram na sala, pois levará mais tempo para purificar o ar da sala.3. O purificador de ar está colocado em um espaço muito pequeno ou objetos estão bloqueando-o.4. Os filtros estão sujos.	<ol style="list-style-type: none">1. Coloque os filtros em seu lugar adequadamente.2. Mantenha o purificador de ar afastado da janela ao menos que esteja fechada. Mantenha a porta fechada.3. Coloque o purificador de ar em um área ventilada.4. Limpe ou substitua o filtro. Consulte a sessão de “Limpeza e manutenção”.
A luz indicadora da qualidade do ar pisca em vermelho permanentemente por um longo tempo.	<ol style="list-style-type: none">1. O sensor de poeira está sujo.2. As portas ou janelas estão abertas há muito tempo. Poluentes externos entraram na sala, e levará mais tempo para purificar o ar da sala.	<ol style="list-style-type: none">1. Limpe o sensor de poeira para restaurar sua sensibilidade. Consulte a sessão de “Limpeza e manutenção”.2. Feche as portas e janelas primeiro. Ajuste a velocidade de funcionamento do purificador a velocidade alta para que o purificador possa purificar o ar dentro de pouco tempo.