



EN_IMPORTANT, RETAIN FOR FUTURE REFERENCE: READ CAREFULLY.

**FR_IMPORTANT: A LIRE ATTENTIVEMENT ET À CONSERVER POUR CONSULTATION
ULTÉRIEURE.**

ES_IMPORTANTE, LEA Y GUARDE PARA FUTURAS REFERENCIAS.

DE_WICHTIG! SORGFÄLTIG LESEN UND FÜR SPÄTER NACHSCHLAGEN AUFBEWAHREN.

**IT_IMPORTANTE! CONSERVARE IL PRESENTE MANUALE PER FUTURO RIFERIMENTO E
LEggerlo ATTENTAMENTE.**

General Safety Warning:

1. Read all instructions carefully before using.
2. Make sure the voltage is the same as that indicated on the rating plate of the appliance.
3. Do not operate this appliance if the cable or plug becomes damaged.
4. Keep the appliance and cable away from sources of heat, sharp objects or anything that may cause damage.
5. If the cord is damaged, it must be replaced by the manufacturer, its service agent or similarly qualified persons in order to avoid a hazard.
6. Ensure the appliance is switched off before connecting to the mains power supply.
7. Switch off the power supply and disconnect from mains supply when not in use, before cleaning or other maintenance.
8. Turn off the light Switch, disconnect the power supply.
9. The heater must not be located immediately below a socket-outlet.
10. Do not operate in areas where gasoline, paint or other flammable liquids are used or stored.
11. Indoor use only.
12. In order to avoid overheating, do not cover the heater.
13. To prevent a possible fire, do not block air intakes or exhaust in any manner.
14. Don't touch the hot surfaces.
15. Do not insert or allow foreign objects to enter any ventilation or exhaust opening, as this may cause an electric shock, fire or damage to the appliance.
16. Always ensure that hands are dry before operating or adjusting any switch on the product or touching the plug and socket-outlet.
17. This appliance is not intended for use by persons (including children) with reduced physical, sensory or mental capabilities, or lack of experience and knowledge, unless they have been given supervision or instruction concerning use of the appliance by a person responsible for their safety.
18. Children should be supervised to ensure that they do not play with the appliance.
19. Do not leave this appliance unattended when it's in use.
20. The most common cause of overheating is deposits of dust or fluff in the appliance. Ensure these deposits are removed regularly by disconnect the appliance and vacuum cleaning air vents and grilles.

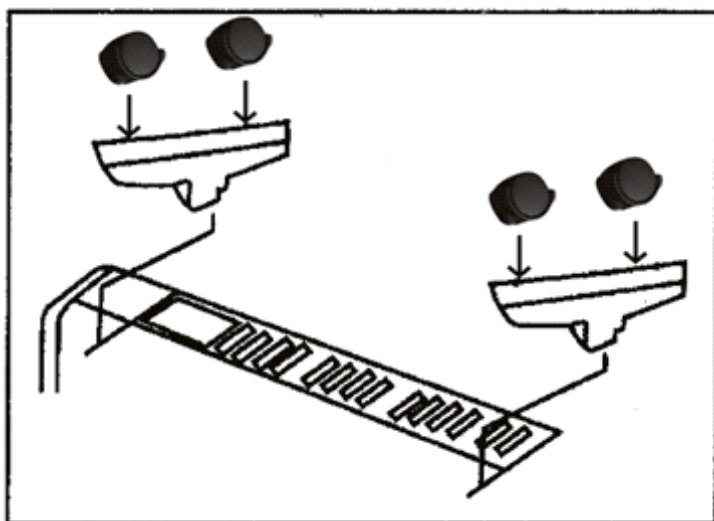
- 21. Do not place the heater on carpet, don't place the cable under carpets. Arrange cord away from traffic areas so that it will not be tripped over.
- 22. Do not use this heater in the immediate surroundings of a bath, a shower or a swimming pool.
- 23. Do not store away until the heater cools down, store the heater in cool dry location when not in use.
- 24. When in use, keep the distance between window(wall) at least 50cm

Technical Specifications:

Model	150B
Rated Voltage	220 V -240V~
Rated Frequency	50-60 Hz
Rated Power	1500W

Assembly

- 1. Insert the wheels into the bottom part of the supporting feet, and to be sure it is tight enough.
- 2. Put the appliance with upside down, fix the to the appliance with screw



Utilization:

- Connect the appliance to safety socket.
- Turn on switch to the heating position (I or II or III).
- The heating functions(III)

Heat setting I	1000W
Heat setting II	1500W

- Turn the thermostat knob in the direction of clockwise until reaching the maximum temperature.
- Once the room temperature is reached, slowly turn the thermostat knob in the direction of anticlockwise until you get your required temperature.
- Turn the switch to "0" position to switch off the heater. Unplug the appliance then after.

Overheat safety device

- Your heater is fitted with a safety device that switches off the heater in the event of overheating. If the safety device operated, please turn the heater off, unplug the appliance and let it completely cool, inspect for blockage of air inlet or outlet, attempting to restart the heater then after.
- If the heater fails to operate or the safety device switches the heater off again, return heater to your nearest service center for examination or repair.

Maintenance:

1. Always disconnect the appliance and let it completely cool before any maintenance.
2. Use a vacuum cleaner to remove dust on grilles.
3. Clean the outside of the unit with a damp cloth and then dry it with a dry cloth. Never immerse the unit in water, nor let water drip into the unit.

Storing:

1. Always disconnect the appliance, let it completely cool and clean it before storing.
2. If you do not use the device for a long period, put back the unit and the instruction manual to the original carton and store in a dry and ventilated place.
3. Do not place any heavy items on top of carton during storing as this may damage the appliance.

Recycling (Disposal of the product at the end of its life)



Waste Electrical Products Should Not Be Disposed Of With Household Waste. Please Recycle Where Facilities Exist. Check With Your Local Authority For Recycling Advice.

Advertencia de seguridad general:

1. Lea cuidadosamente todas las instrucciones antes de utilizar el calefactor.
2. Asegúrese de que el voltaje sea el mismo que el voltaje indicado en la placa de especificaciones del calefactor.
3. No utilice el calefactor si el cable o el enchufe está dañado de alguna manera.
4. Mantenga el calefactor y el cable alejados de fuentes de calor, objetos afilados o cualquier cosa que pueda resultar en daños.
5. Si el cable está dañado de alguna manera, debe ser reemplazado por el fabricante, su agente de servicio o personal igualmente calificado por motivo de evitar riesgos.
6. Asegúrese de que el calefactor esté apagado antes de conectarlo a la fuente de alimentación.
7. Apague y desconecte el calefactor de la fuente de alimentación cuando no esté en uso, antes de realizar limpieza u otro mantenimiento.
8. Apague el interruptor de luz, desconecte la fuente de alimentación.
9. No coloque el calefactor directamente debajo de una toma de corriente.
10. No opere el calefactor en áreas donde se utiliza o almacena gasolina, pintura u otros líquidos inflamables.
11. Para uso en interiores exclusivamente.
12. Por motivo de evitar el sobrecalentamiento, nunca cubra el calefactor.
13. Por motivo de evitar un posible incendio, nunca bloquee las entradas o salidas de aire de ninguna manera.
14. Nunca toque las superficies calientes.
15. No inserte ni permita que objetos extraños entren en las aberturas de ventilación o escape, de lo contrario, puede provocar descargas eléctricas, incendios o daños al calefactor.
16. Siempre asegúrese de que las manos estén secas antes de operar o ajustar cualquier interruptor en el calefactor o tocar el enchufe y la toma de corriente.
17. Este calefactor no está diseñado para que lo utilicen las personas (incluidos los niños) con capacidades físicas, sensoriales o mentales reducidas, o falta de experiencia y conocimiento, a menos que hayan recibido supervisión o instrucciones sobre el uso correcto del calefactor por una persona responsable de su la seguridad.
18. Los niños deben ser supervisados para asegurarse de que no jueguen con el calefactor.
19. No deje el calefactor desatendido cuando esté funcionando.

20. La causa más común de sobrecalentamiento es que se acumulan polvo o pelusas en el calefactor. Asegúrese de eliminar polvo o pelusas regularmente desenchufando el calefactor y aspirando las rejillas y rejillas de ventilación.

21. Nunca coloque el calefactor sobre alfombras, nunca coloque el cable debajo de alfombras. Coloque el cable alejado de las áreas de tráfico para que no se tropiece con él.

22. No utilice el calefactor cerca de una bañera, una ducha o una piscina.

23. No guarde el calefactor hasta que se enfríe adecuadamente, guárdelo en un lugar fresco y seco cuando no esté en uso.

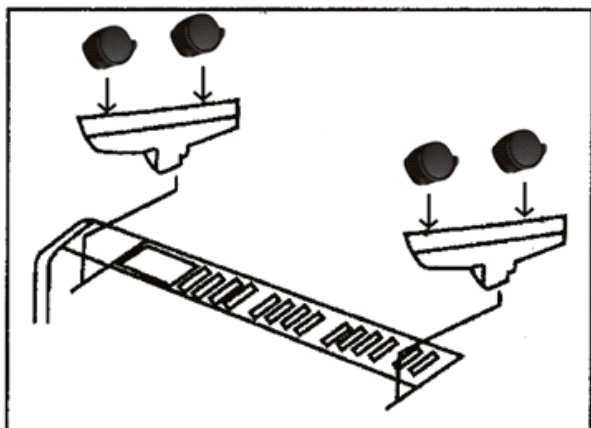
24. Cuando el calefactor esté en funcionamiento, manténgalo a una distancia mínima de 50 cm de la ventana (pared).

Especificaciones técnicas:

Modelo	150B
Voltaje nominal	220 V -240V~
Frecuencia nominal	50-60 Hz
Potencia nominal	1500W

Montaje

1. Inserte las ruedas en la parte inferior de las patas de soporte, y asegúrese de que estén lo suficientemente apretados.
2. Dé la vuelta el calefactor, fíjelo con un tornillo.



Uso:

- Conecte el calefactor a la toma de seguridad.
- Encienda el interruptor a la posición de “calefacción” (I o II o III).
- Las funciones de calefacción (III)

Configuración de calor I	1000W
Configuración de calor II	1500W

- Gire la perilla del termostato en el sentido de las agujas del reloj hasta llegar a la temperatura máxima.
- Después de alcanzar la temperatura ambiente, gire lentamente la perilla del termostato en sentido antihorario hasta alcanzar la temperatura deseada.
- Gire el interruptor a la posición “0” para apagar el calefactor. Luego desenchúfelo.

Dispositivo de seguridad contra sobrecalentamiento

- Su calefactor está equipado con un dispositivo de seguridad para apagarlo en caso de sobrecalentamiento. Si el dispositivo de seguridad funciona, apague el calefactor, desenchúfelo y deje que se enfríe completamente, inspeccione si hay bloqueos en las entradas o salidas de aire, y luego intente reiniciarlo.
- Si el calefactor no funciona o el dispositivo de seguridad vuelve a apagarlo, devuelva el calefactor al centro de servicio más cercano para que lo inspeccionen o lo reparen.

Mantenimiento:

1. Siempre desconecte el calefactor y deje que se enfríe completamente antes de realizar cualquier mantenimiento.
2. Elimine el polvo acumulado en las rejillas con una aspiradora.
3. Limpie el exterior de la unidad de calefactor con un paño humedecido y luego séquelo con un paño seco. Nunca sumerja la unidad de calefactor en agua, ni deje que el agua gotee dentro de ella.

Almacenamiento:

1. Siempre desconecte el aparato, deje que se enfríe completamente y límpielo adecuadamente antes de almacenarlo.
2. Si no utiliza el calefactor durante largo plazo, vuelva a colocar la unidad de calefactor y el manual de instrucciones en la caja de cartón original y guárdelos en un lugar seco y ventilado bien.
3. Nunca coloque objetos pesados encima de la caja de cartón durante el almacenamiento, de lo contrario, puede causar daños al calefactor.

Reciclaje (Desecho del producto al final de su vida)

Los aparatos eléctricos desechados no deben ser desechados con la basura doméstica. Recicle los aparatos usados en las instalaciones correspondientes. Consulte con su autoridad local para obtener más consejos sobre reciclaje adecuado.