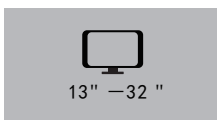
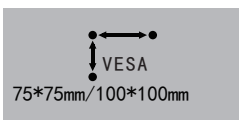
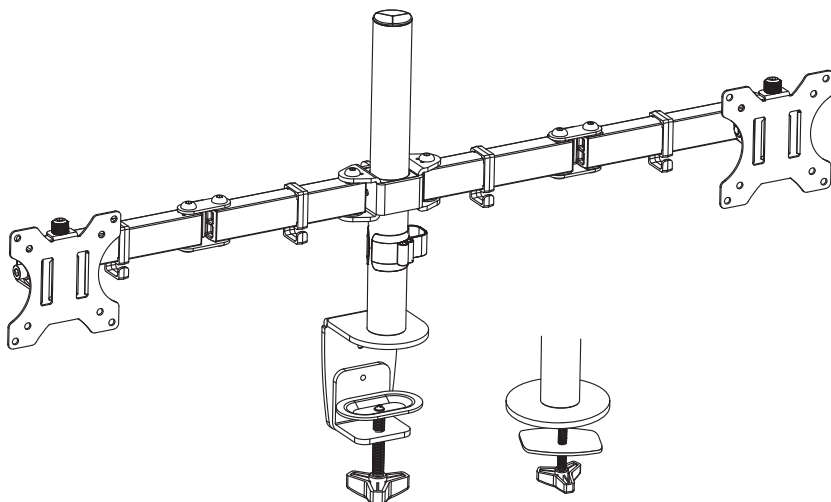




INcka037_ES_EN

923-045



IMPORTANT, RETAIN FOR FUTURE REFERENCE: READ CAREFULLY

ASSEMBLY INSTRUCTION

PARTS

A x 1



B x 1



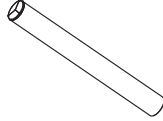
C x 1



D x 2



E x 1



F x 1



M x 2



N x 4



+1

M-G x 4



P x 1



Q x 1



HARDWARE

G x 1



6mm

H x 1



5mm

L x 1



4mm

M-D x 2



M-E x 3



M6x16

+1

M-F x 2



M6x10

+1

M-A x 8



M4x12

+1

M-B x 8



M5x12

+1

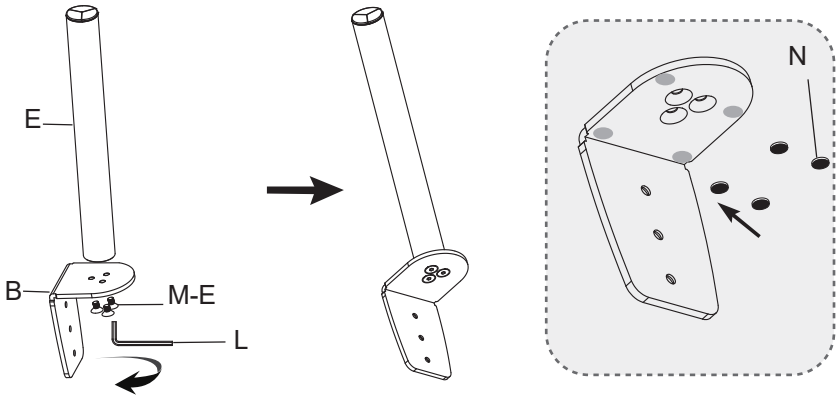
M-C x 8



D5

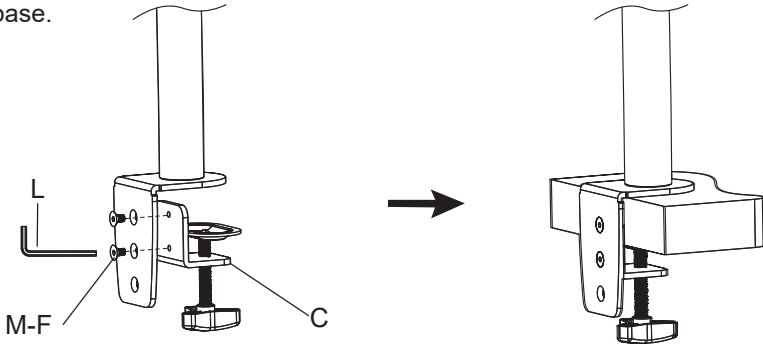
+1

01



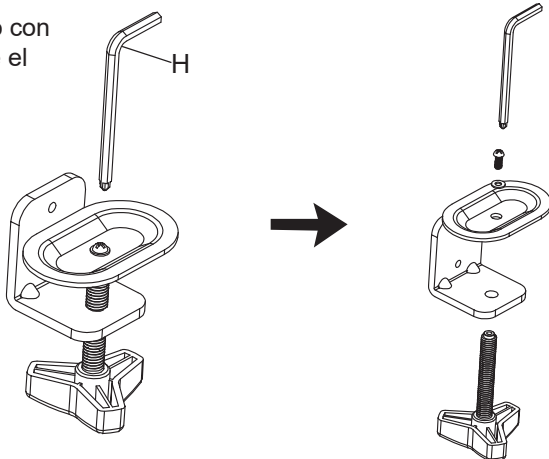
02

·Sugerencia: Si el espesor de la mesa es de 10-58 mm, use los dos orificios superior y central para instalar la base.
Si el espesor de la mesa es de 50-85 mm, use los dos orificios inferior y central para instalar la base.

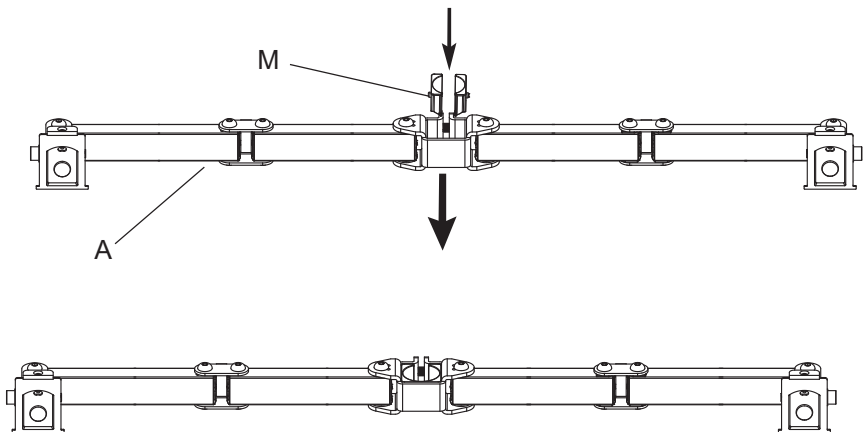
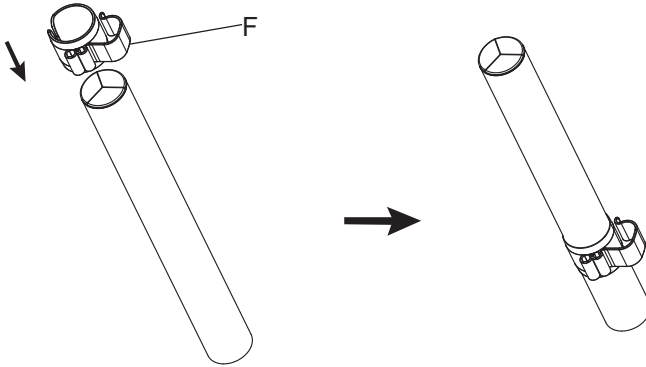
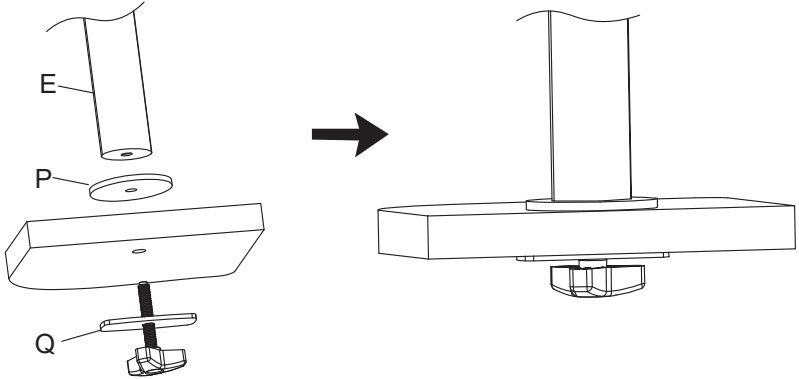


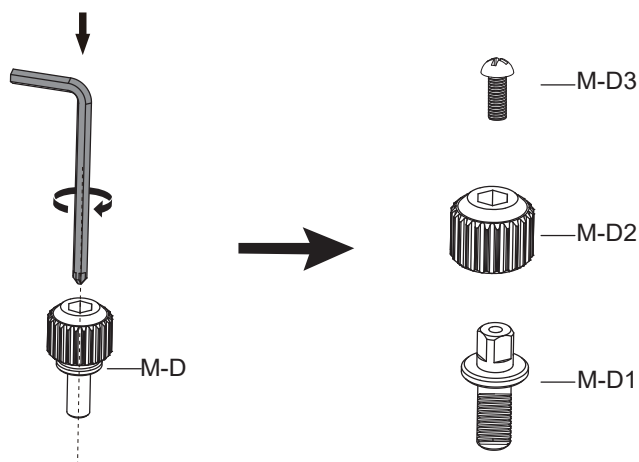
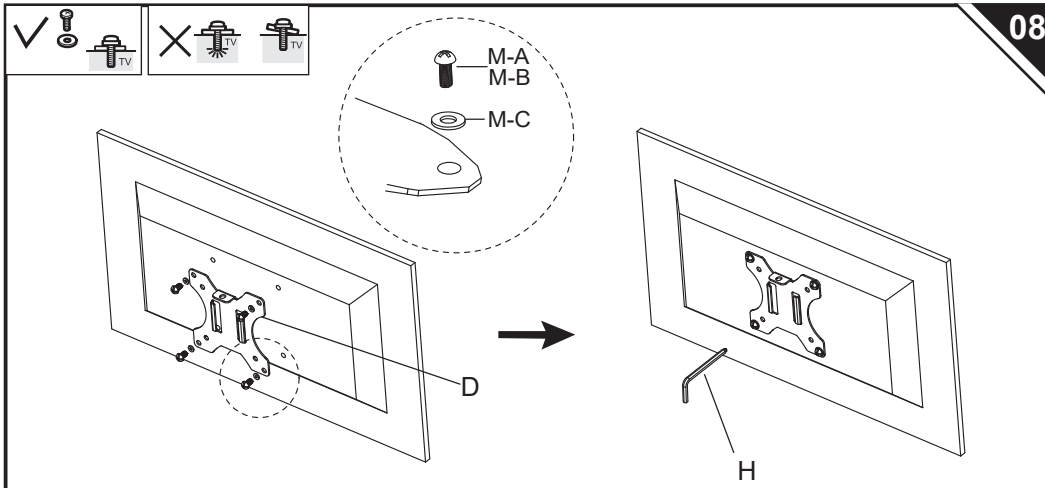
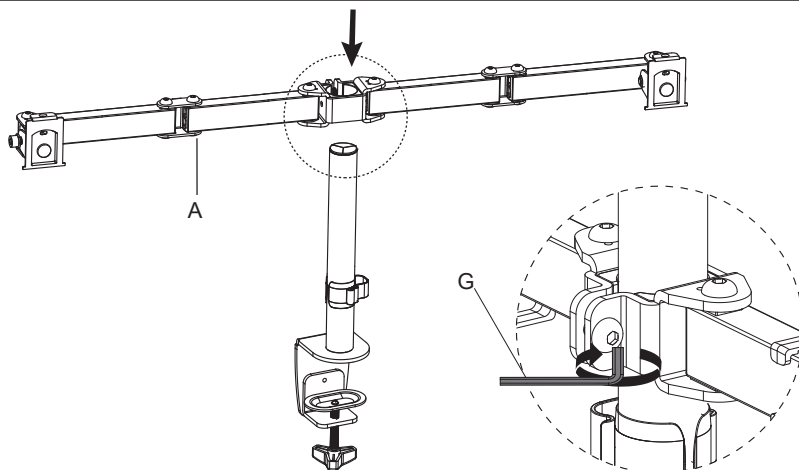
03

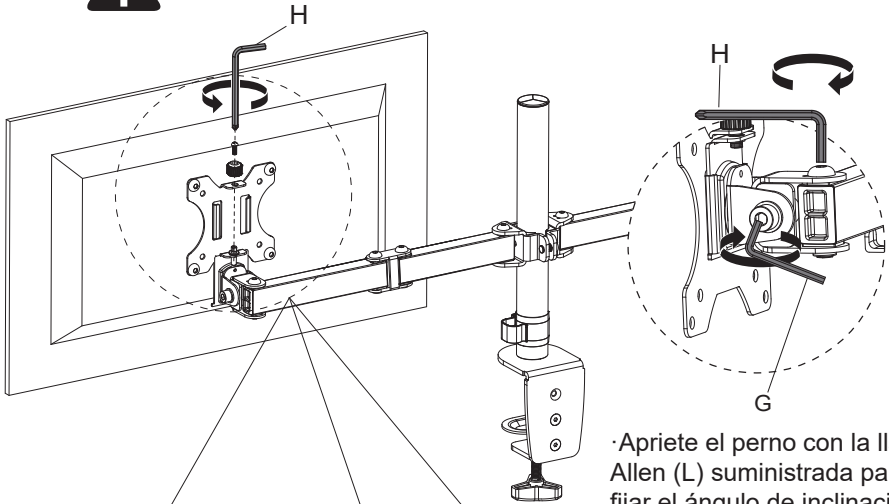
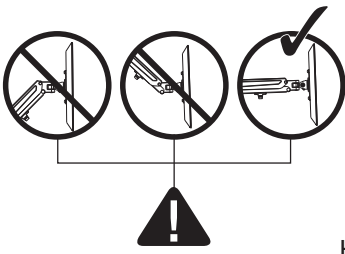
·Desatornille el tornillo con una llave Allen y retire el perno largo.



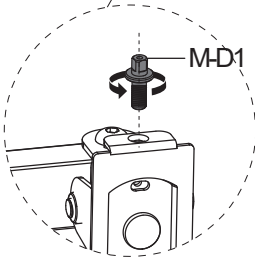
· Coloque el poste (E) en la superficie de montaje, asegúrelo con la placa de soporte (Q) y el perno largo. Apriete el perno con la perilla de plástico. (para mesa de 10 ~ 55 mm de espesor)







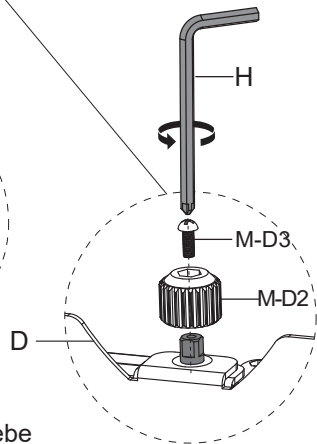
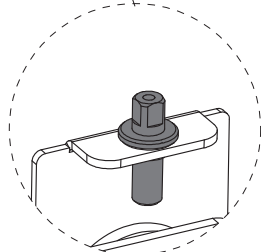
·Apriete el perno con la llave Allen (L) suministrada para fijar el ángulo de inclinación.



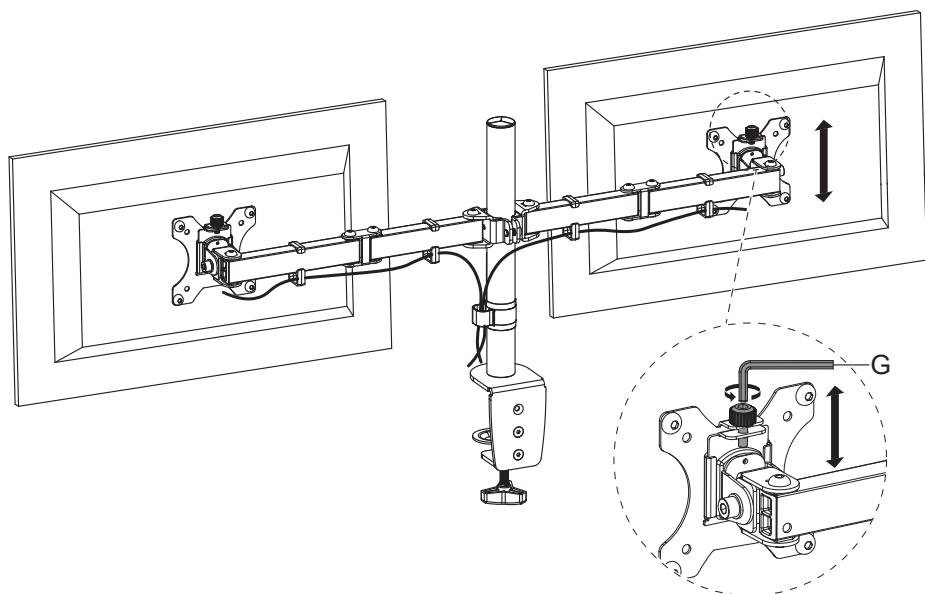
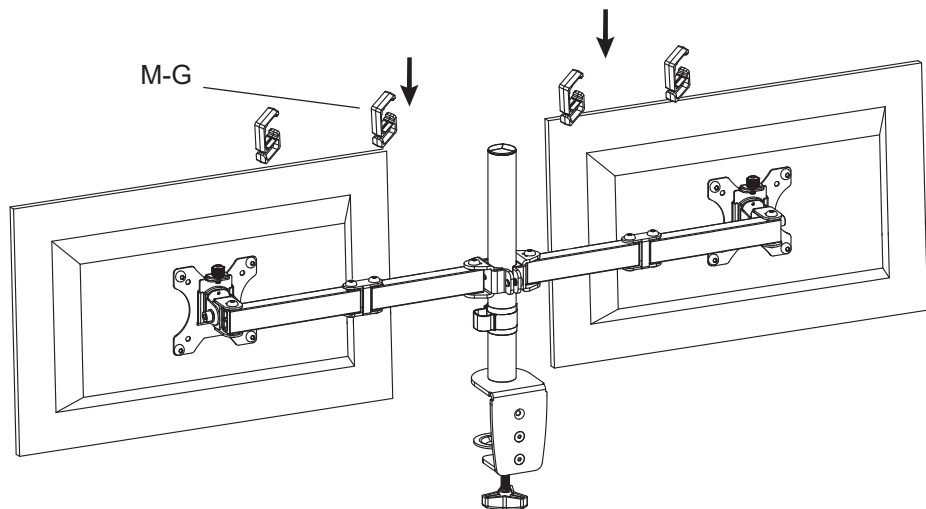
·Coloque M-D1 en el orificio del panel inclinable.

·Instale el panel VESA con panel inclinable (el M-D1 debe pasar por el orificio de instalación VESA).

·Instale el M-D2 en el panel VESA y debería cubrir el M-D1.



·Utilice el tornillo M-D3 para fijarlo. Para nivelar los monitores, gire el tornillo (M-D3) para subir o bajar el monitor.



Use la llave (G) para ajustar la altura de la pantalla

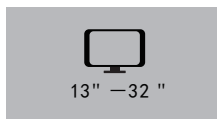
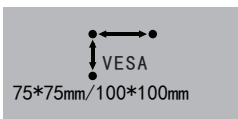
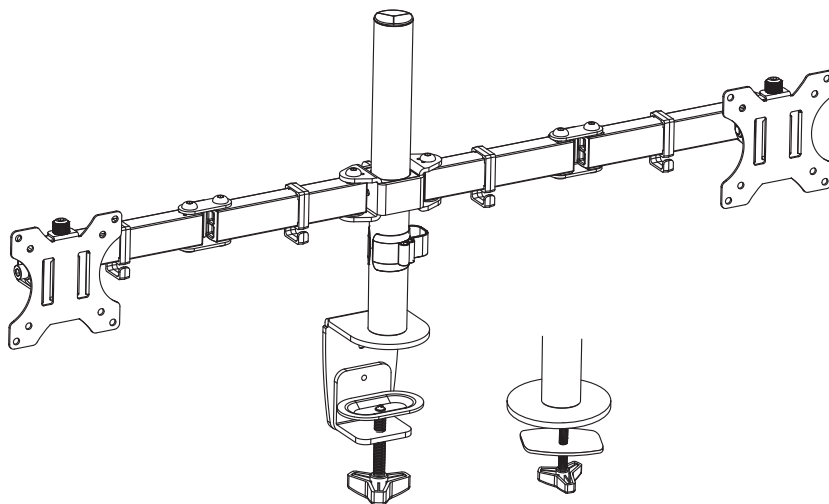
Lea todo el manual de instrucciones antes de comenzar la instalación y el montaje. Si no comprende las instrucciones o tiene alguna pregunta o duda, comuníquese con un instalador local calificado o con su distribuidor local para obtener ayuda.

Precaución:

- El ensamblaje y la instalación inadecuados puede resultar en lesiones graves, muerte o daños a la propiedad.
- No monte ni instale el producto o sus accesorios si están dañados o hay faltantes. Si necesita reemplazar las piezas, comuníquese con su distribuidor local o proveedor de servicios para obtener ayuda.
- El vendedor no se hace responsable por daños a la mesa debido a cargas o accidentes.
- El fabricante declara que no será responsable de ningún daño causado por cualquier modificación o instalación incorrecta del producto, ni instalación fuera del rango de carga de peso especificado del producto, o uso incorrecto del producto, o desgaste o daño causado por el uso del producto.
- Abra la caja con cuidado, retire el producto y colóquelo sobre cartón u otra superficie protectora para evitar daños.
- Revise el contenido del paquete con la Lista de piezas suministradas en la primera página para asegurarse de que todos los componentes se reciben sin daños. No utilice piezas dañadas o defectuosas.
- Lea atentamente todas las instrucciones antes de realizar la instalación.
- No utilice este producto para ningún propósito o en ninguna configuración que no se especifique explícitamente en estas instrucciones.

Por la presente, renunciamos a toda responsabilidad por lesiones o daños que se producen por un montaje incorrecto, montaje incorrecto o uso incorrecto de este producto.

ASSEMBLY INSTRUCTION



PARTS

A x 1



B x 1



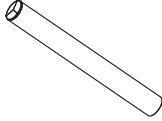
C x 1



D x 2



E x 1



F x 1



M x 2



N x 4



+1

M-G x 4



P x 1



Q x 1



HARDWARE

G x 1



6mm

H x 1



5mm

L x 1



4mm

M-D x 2



M-E x 3



+1

M6x16

M-F x 2



+1

M6x10

M-A x 8



+1

M4x12

M-B x 8



+1

M5x12

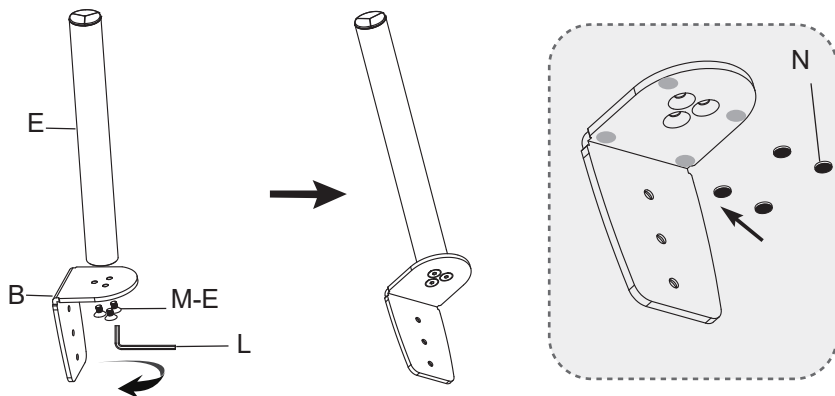
M-C x 8



+1

D5

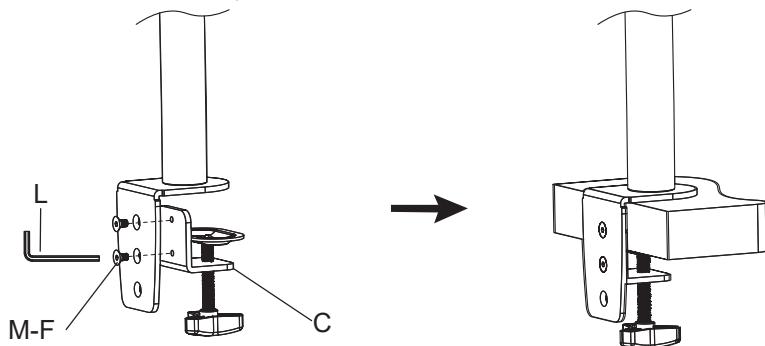
01



02

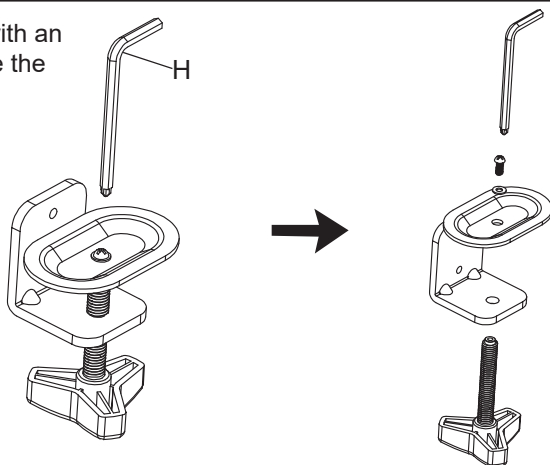
·Suggestion: table thickness is 10-58mm, use the upper and middle two holes to install the base.

The table thickness is 50-85mm, use the lower and middle two holes to mount the base



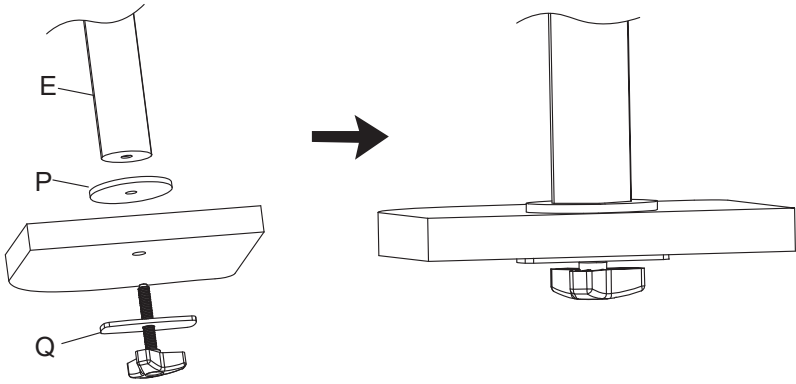
03

·Unscrew the screw with an Allen key, and remove the long bolt.

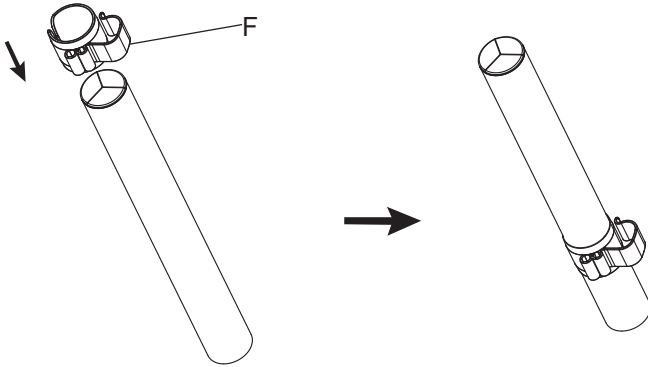


·Position pole (E) on the mounting surface, secure using the support plate (Q) and long bolt. Fasten bolt using plastic knob. (fits desktop thickness 10~55mm)

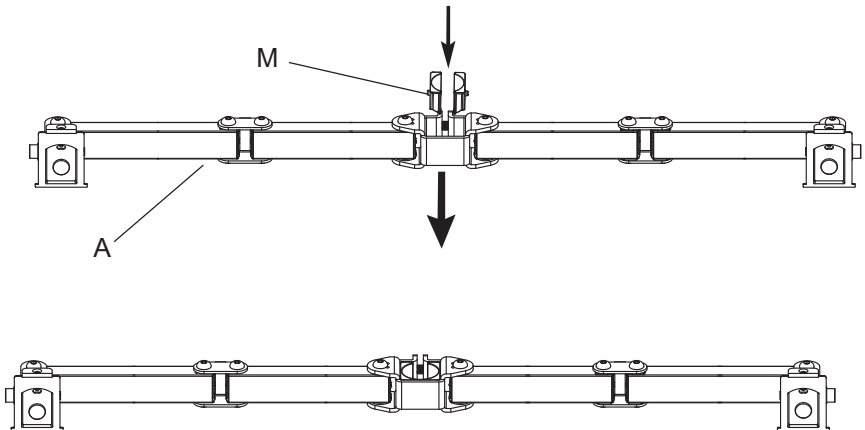
04

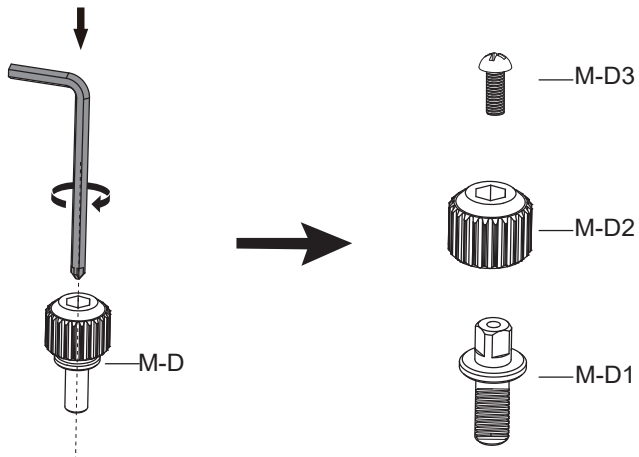
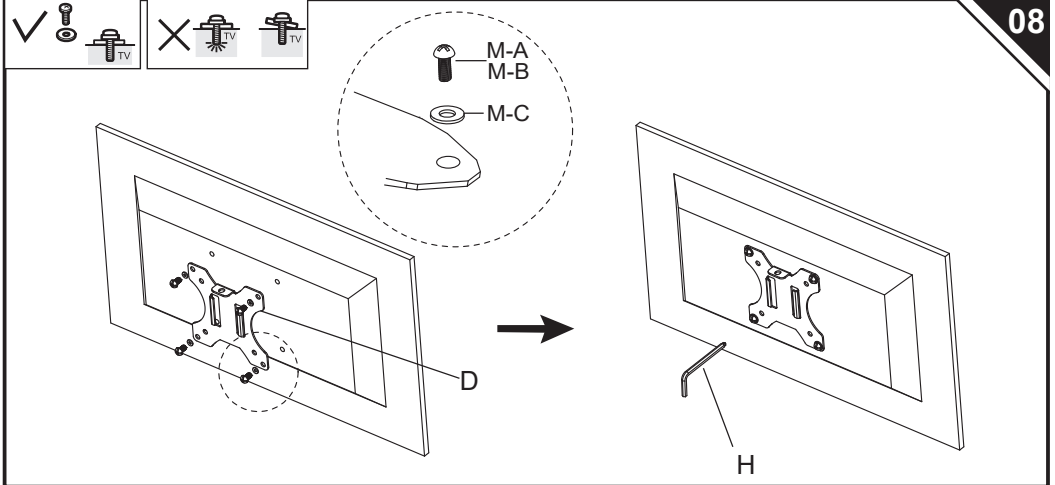
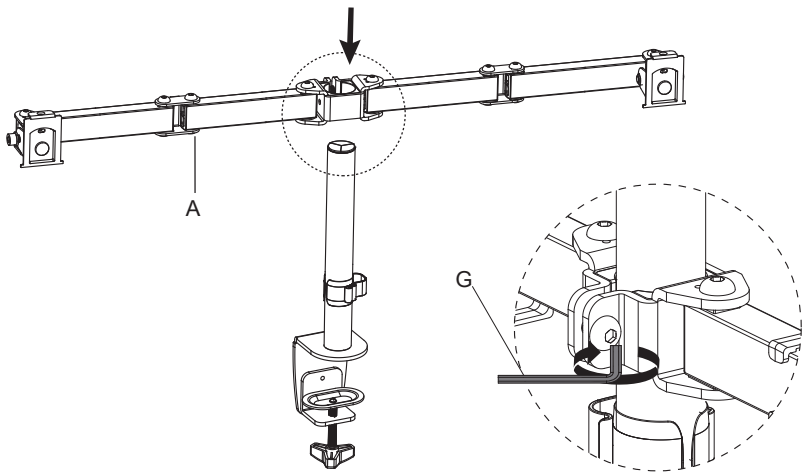


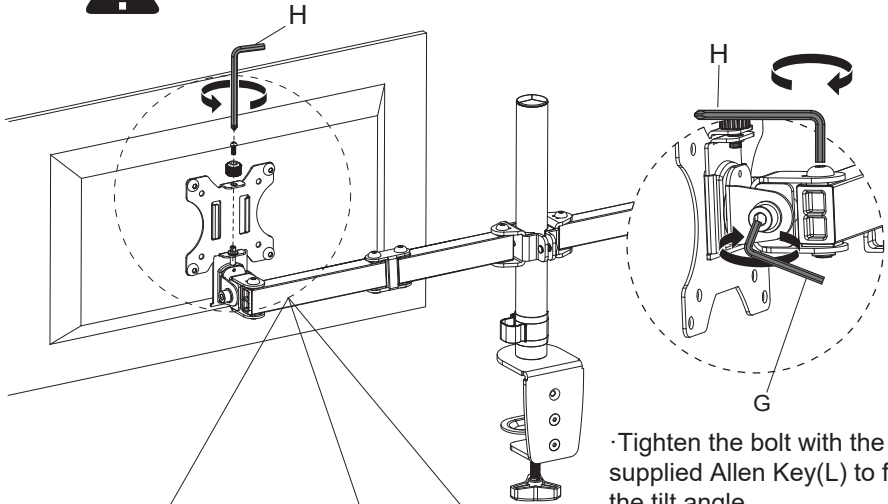
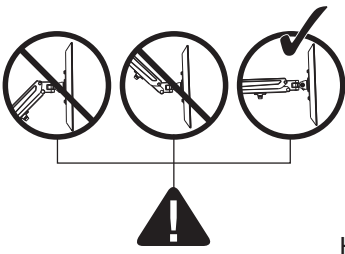
05



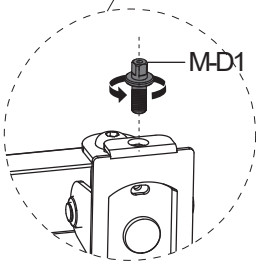
06







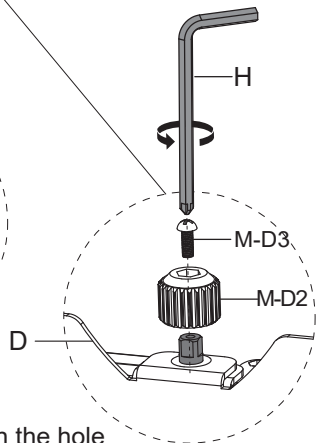
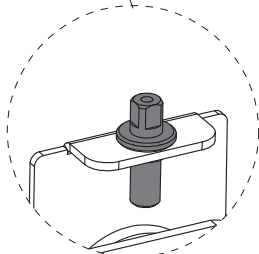
·Tighten the bolt with the supplied Allen Key(L) to fix the tilt angle.



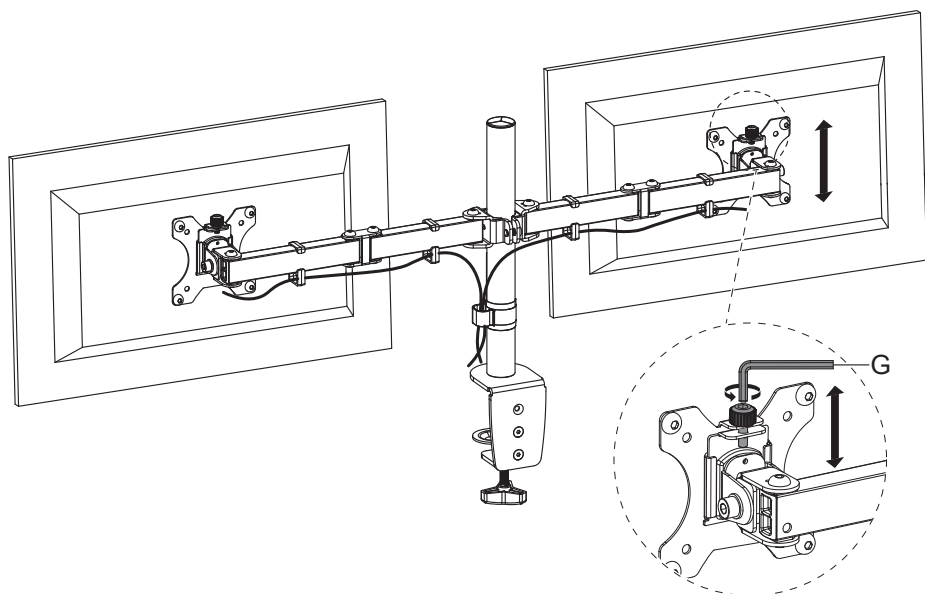
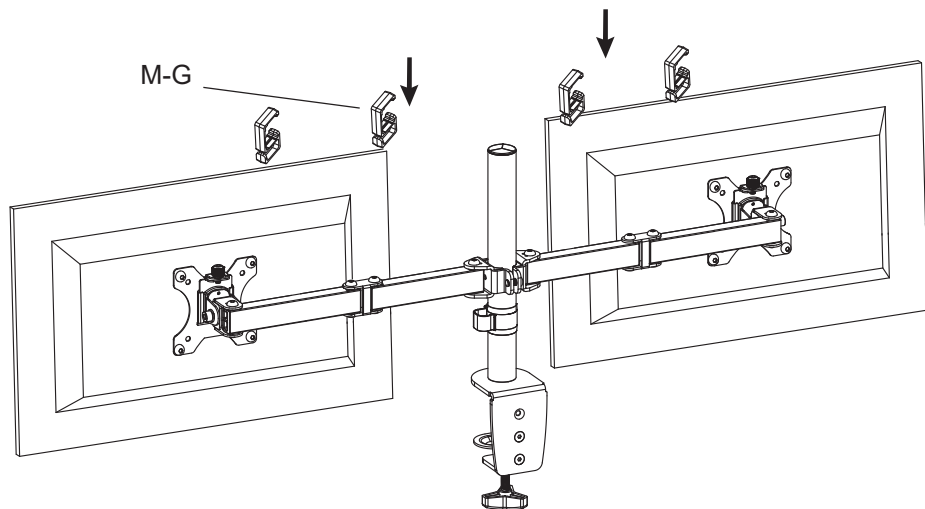
·Put M-D1 in the hole of tilt panel.

· Install VESA panel with tilt panel(M-D1 should through the hole of VESA install hole).

·Install M-D2 on the VESA panel and it should cover M-D1.



·Use M-D3 screw to fix .To level the monitors, turn the screw (M-D3)to raise or lower the monitor.



Use wrench (G) to adjust the screen height

Read the entire instruction manual before you start installation and assembly. If you do not understand the instructions or encounter any questions or problems, please contact a qualified local installer or your local distributor for assistance.

Caution:

- This can result in serious injury, death or property damage if not assembled or installed properly.
- Do not assemble or install products or accessories if they are damaged or missing. If you need to replace parts or other parts, please contact your local dealer or service provider for help.
- The vendor is not responsible for desktop damage due to load or accident.
- The manufacturer declares that it shall not be liable for any damage or damage caused by any modification or improper installation of the product, or installation beyond the specified weight bearing range of the product, or improper use of the product, or wear or damage caused by use of the product.
- Carefully open the carton, remove contents and lay out on cardboard or other protective surface to avoid damage.
- Check package contents against the Supplied Parts List in the first page to assure that all components were received undamaged. Do not use damaged or defective parts.
- Carefully read all instructions before attempting installation.
- Do not use this product for any purpose or in any configuration not explicitly specified in this instruction.

We hereby disclaim any and all liability for injury or damage arising from incorrect assembly, incorrect mounting, or incorrect use of this product.