



INcma005V01_GL

03-0062

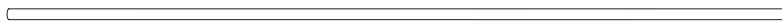


IMPORTANT, RETAIN FOR FUTURE REFERENCE: READ CAREFULLY

ASSEMBLY & INSTRUCTION MANUAL

PARTS

1 x18



2 x3



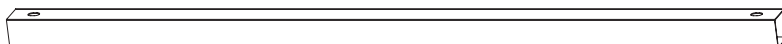
3 x2



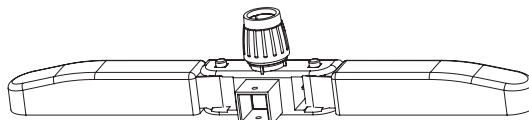
4 x2



5 x1

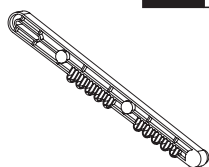


6 x2



HARDWARE

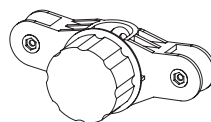
A x6



B x6



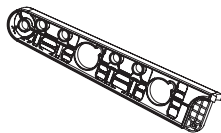
C x6



D x12



E x2



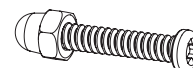
F x2



G x6



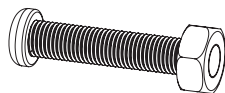
H x2



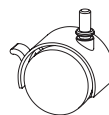
I x12



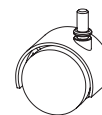
J x2



K1 x2



K2 x4

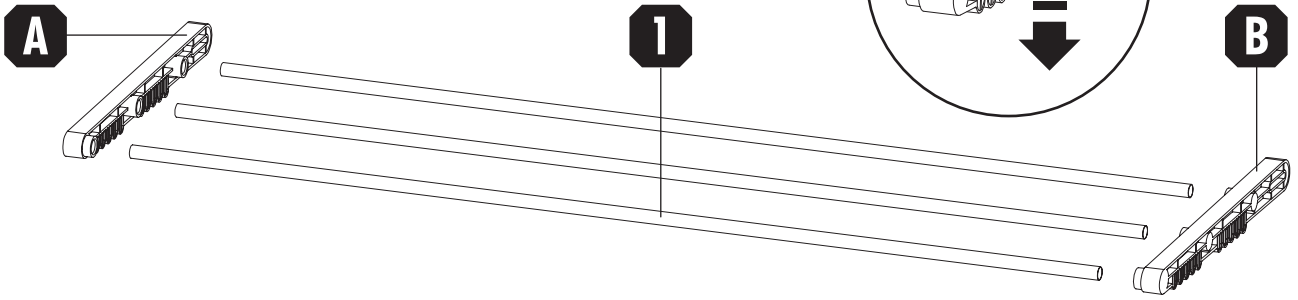
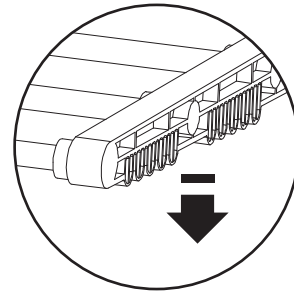


01

I 18Pcs

A 6Pcs

B 6Pcs



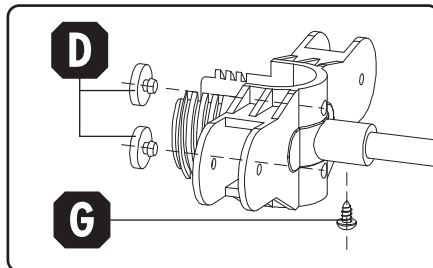
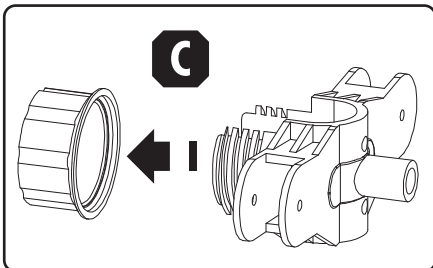
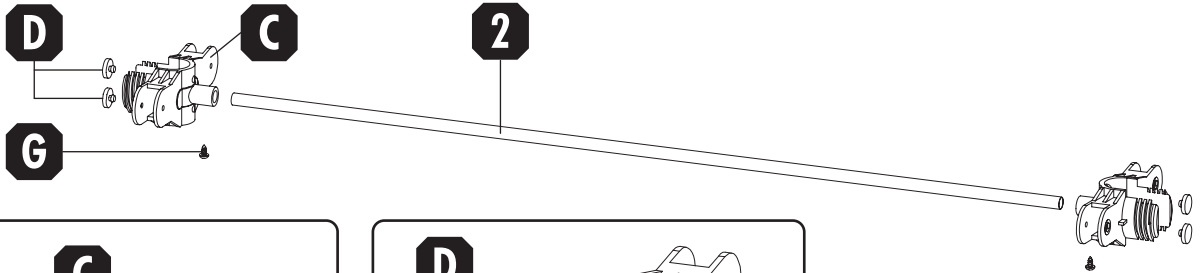
02

2 3Pcs

C 6Pcs

D 12Pcs

G 6Pcs

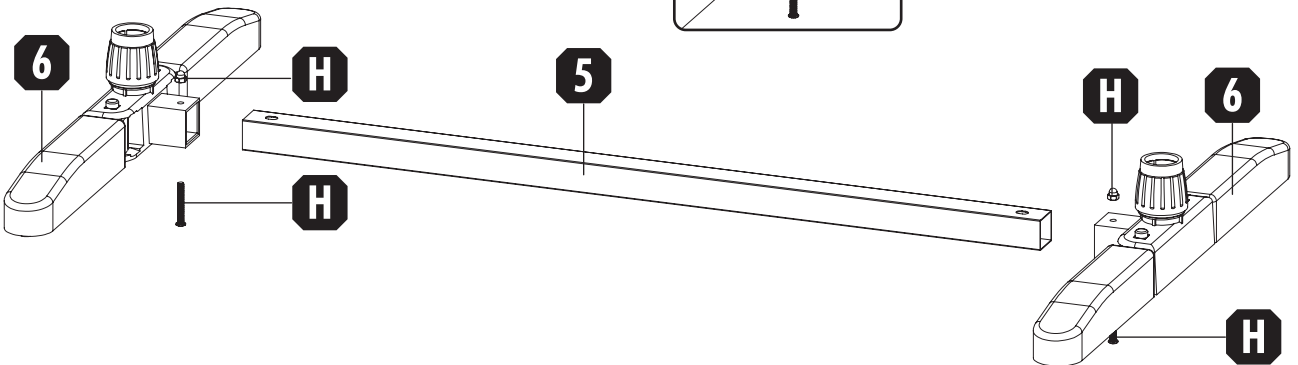
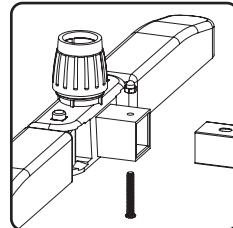


03

5 1Pc

6 2Pcs

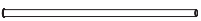
H 2Pcs



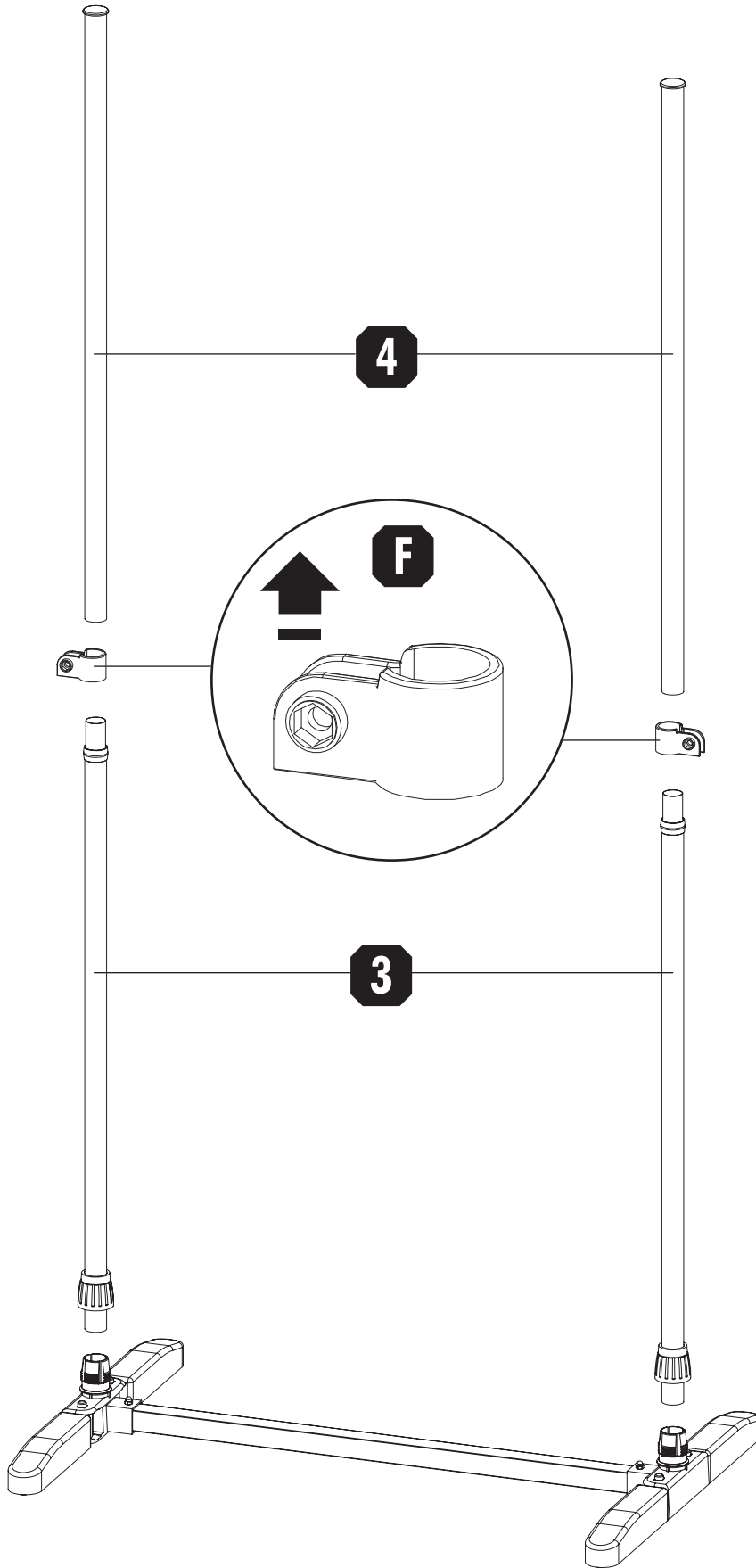
3 2Pcs



4 2Pcs



F 2Pcs



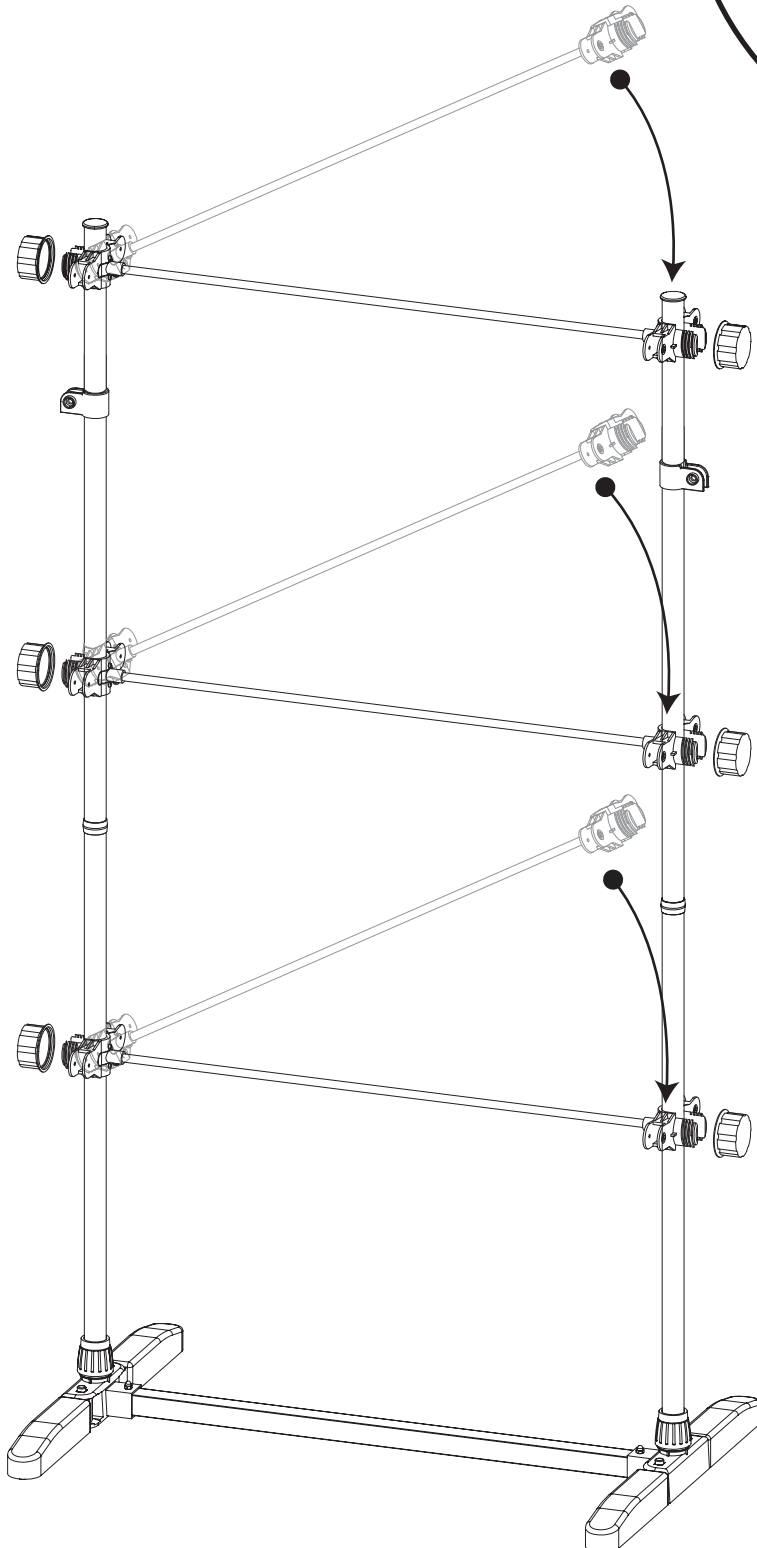
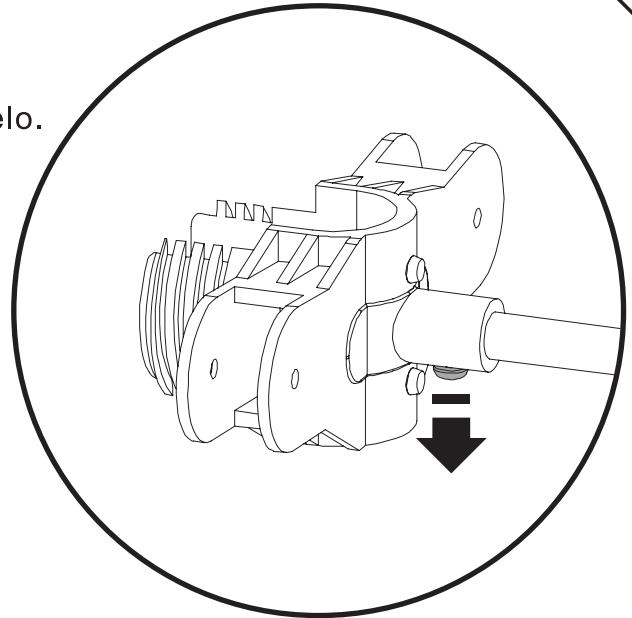
EN Make the screw towards the ground.

FR Orientez la vis vers le sol.

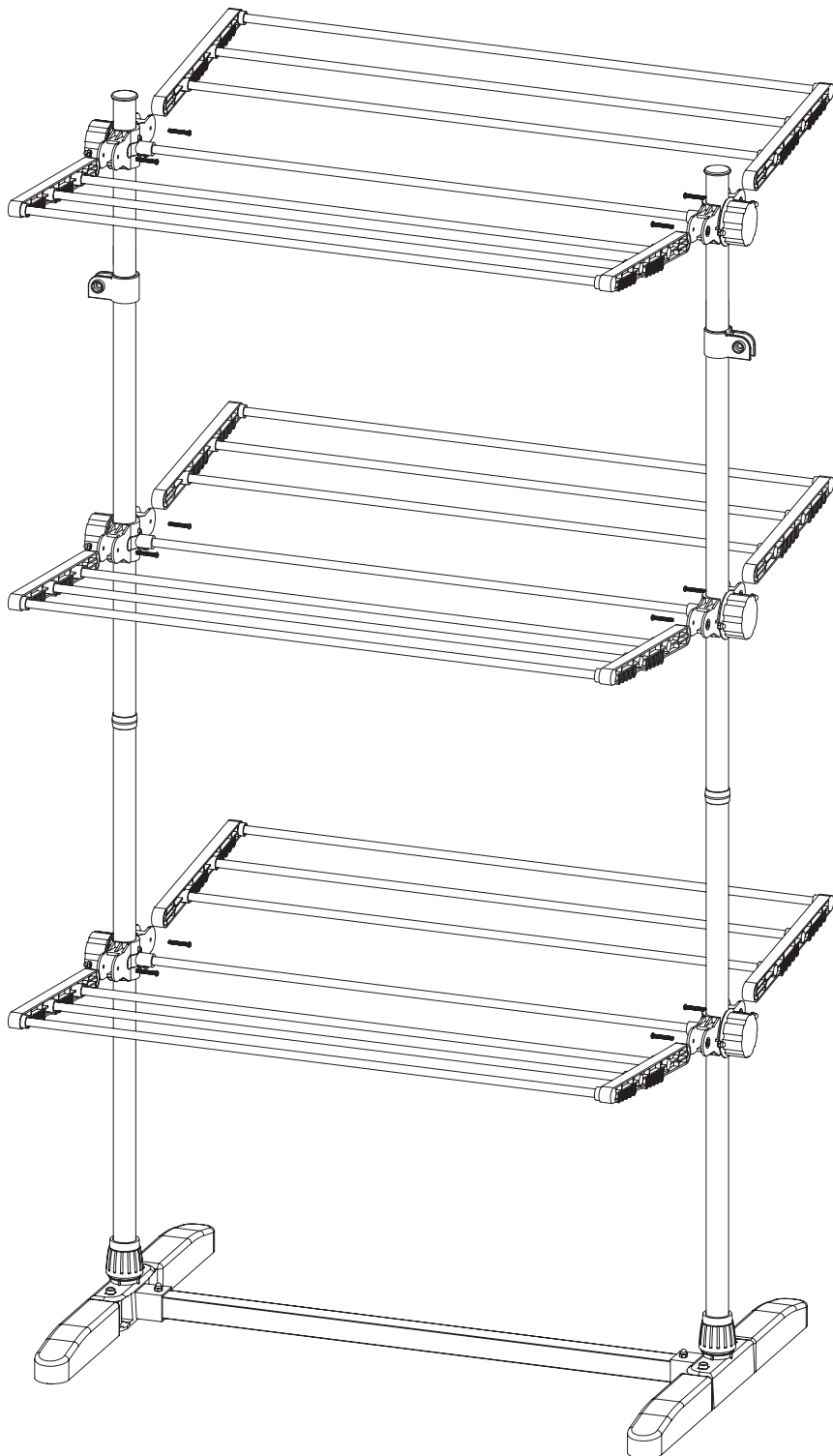
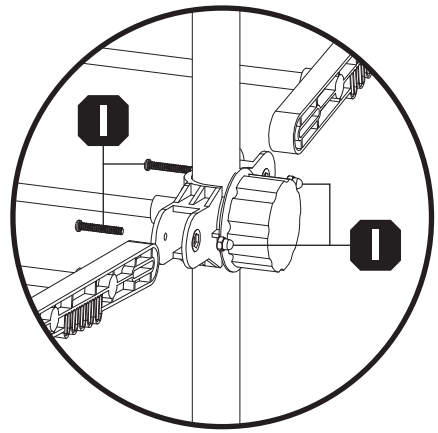
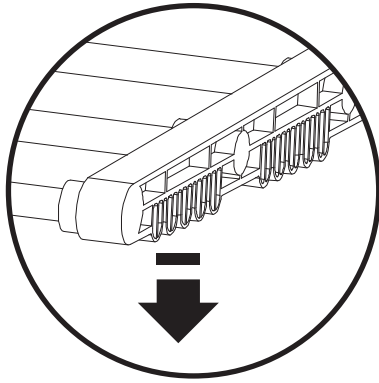
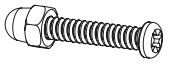
ES Haga que el tornillo oriente hacia el suelo.

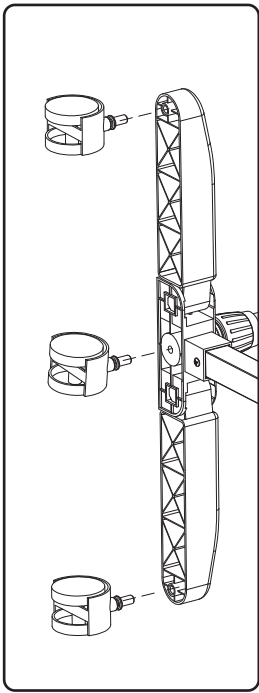
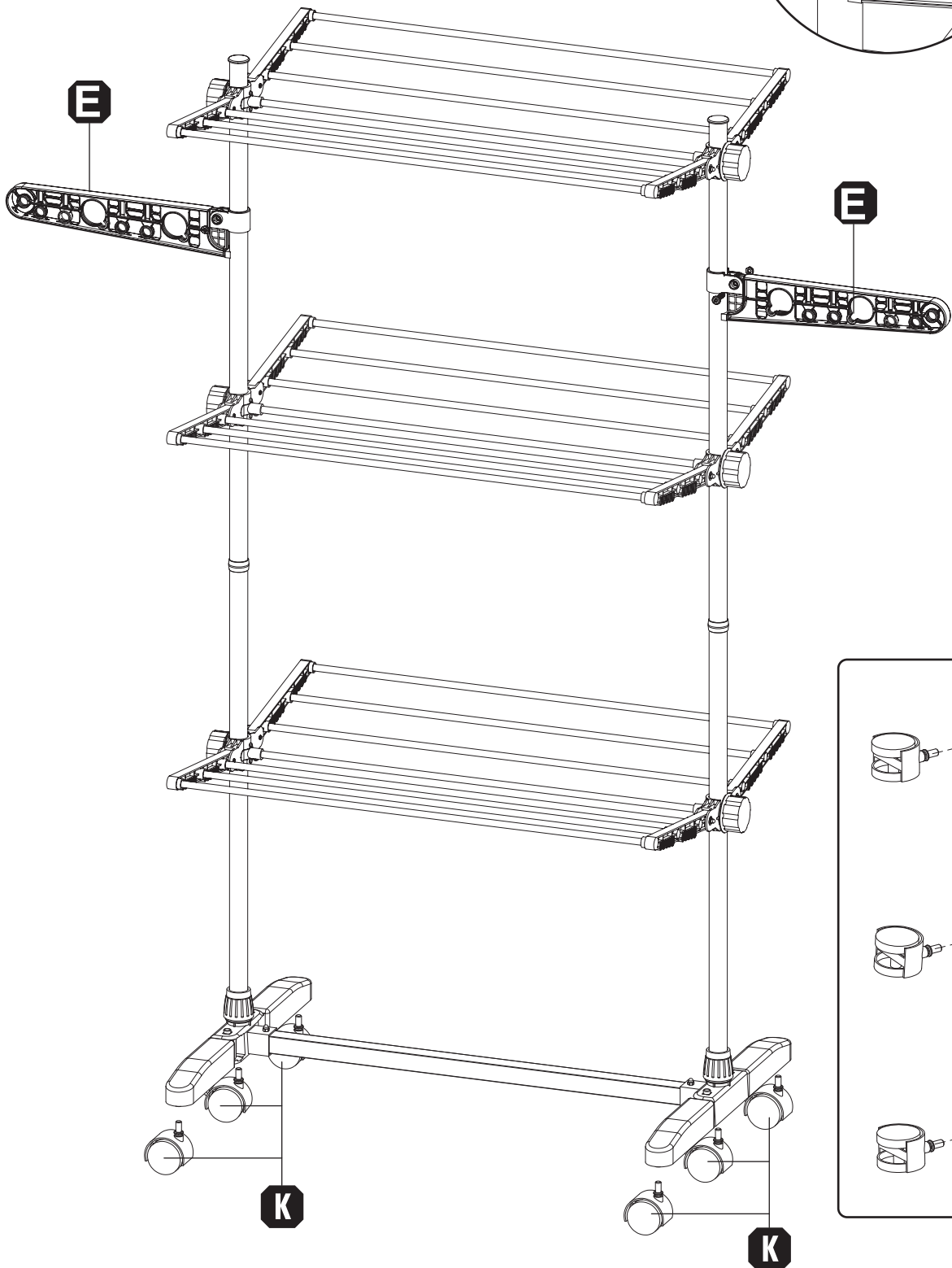
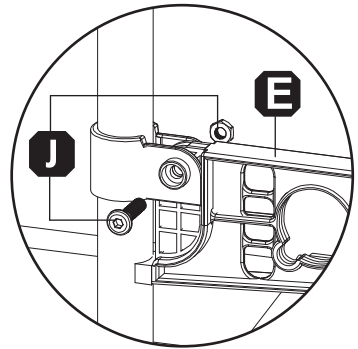
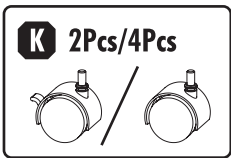
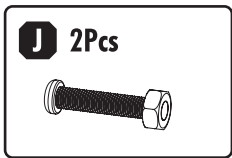
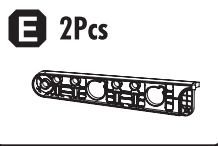
DE Drehen Sie die Schraube in Richtung Boden.

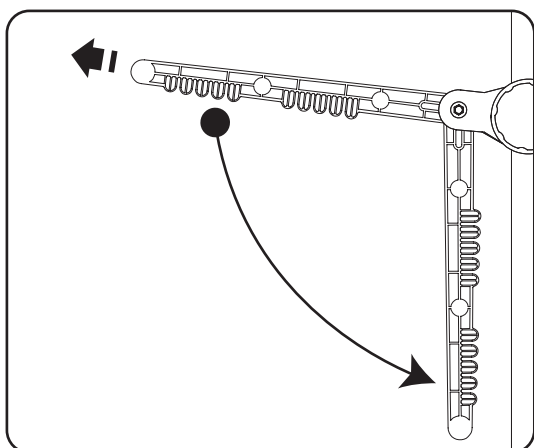
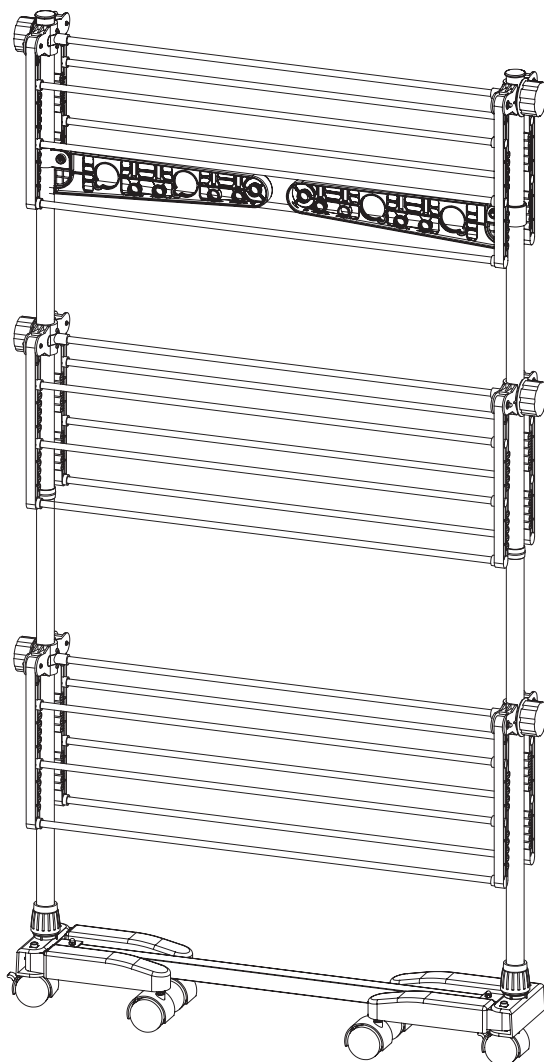
IT Rendere la vite verso la terra.



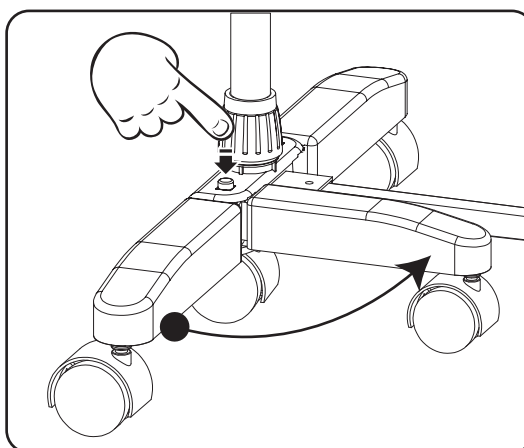
I 12Pcs







EN_Pull it out and fold it.
 FR_Retirez-le et pliez-le.
 ES_Sáquelo y pliéguelo.
 DE_Ziehen Sie es heraus und klappen Sie es zusammen.
 IT_Tirarlo fuori e piegarlo.



EN_Push the pink button and fold it.
 FR_Appuyez sur le bouton rose et pliez-le.
 ES_Presione el botón rosa y pliéguelo.
 DE_Drücken Sie die rosafarbene Taste und klappen Sie es zusammen.
 IT_Premere il il tasto in colore rosa e piegarlo.