

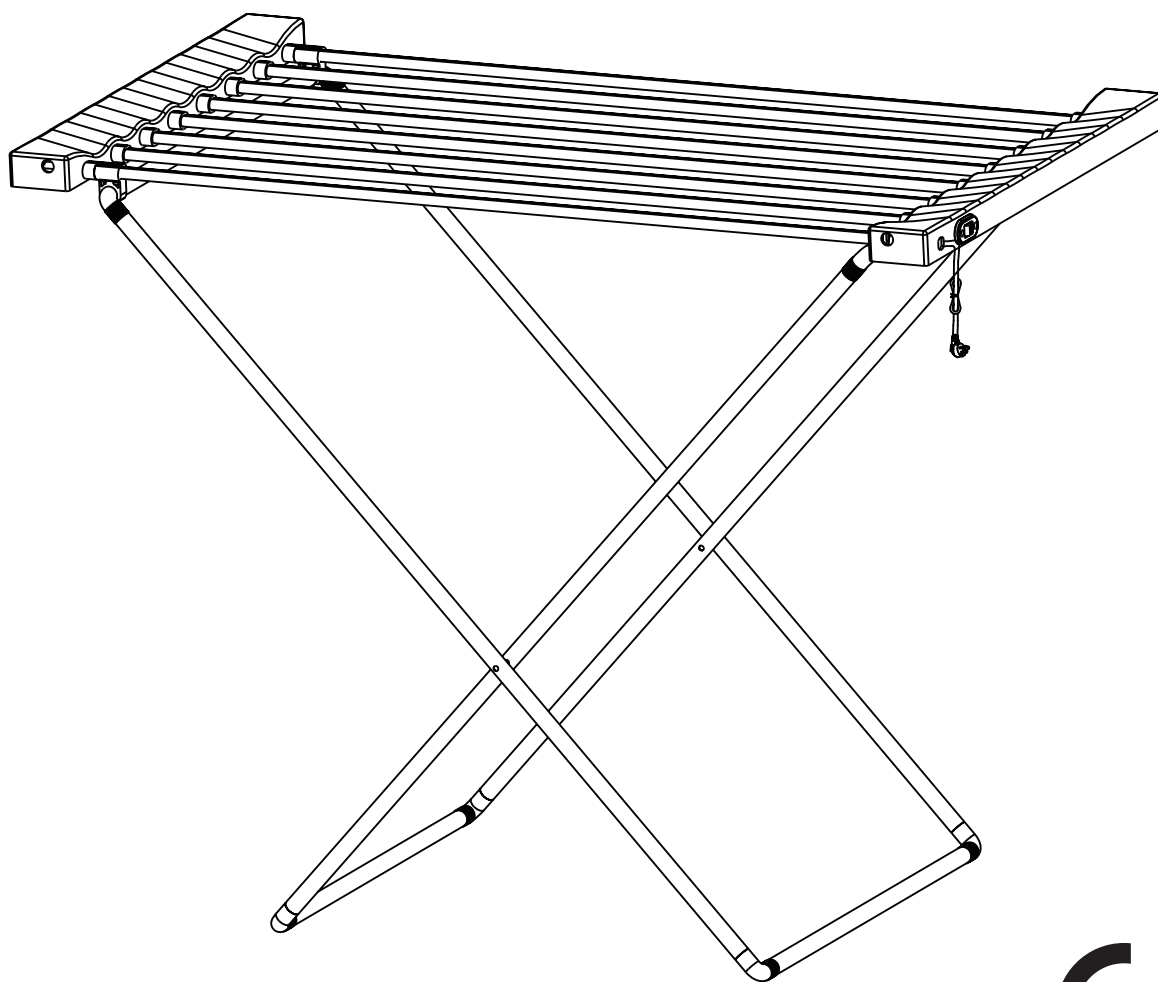


INcma041\_ES

**850-194V90**

ES

# PERCHERO ELÉCTRICO



IMPORTANTE, LEA DETENIDAMENTE Y GUARDE PARA FUTURAS REFERENCIAS.

**MANUAL DE USUARIO**

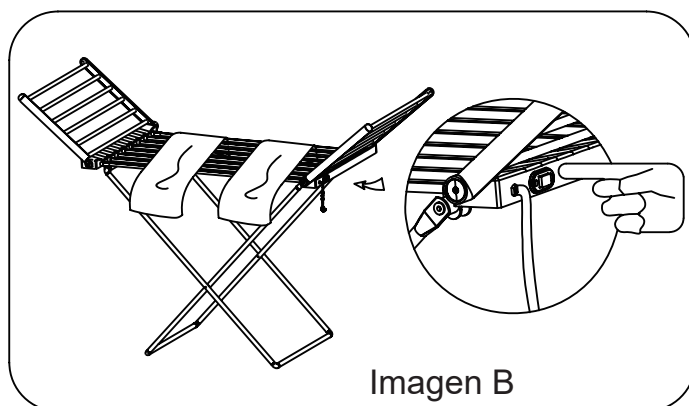
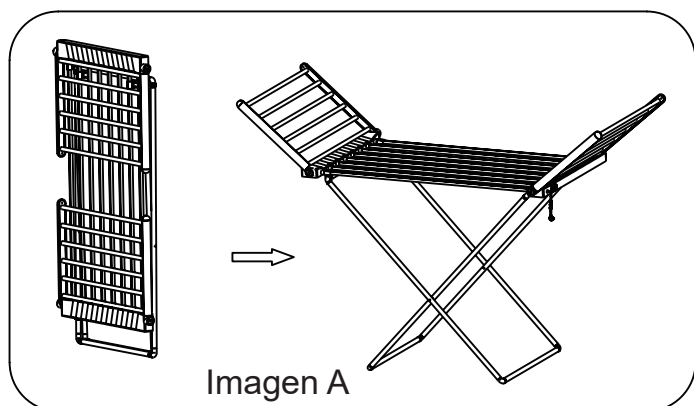
A fin de evitar daños o peligros debido a un uso inapropiado, guarde y siga detenidamente estas instrucciones para el usuario. Si le da el tendedero eléctrico a otra persona, asegúrese de proporcionarle también estas instrucciones.

## Precauciones de seguridad

- Asegúrese de que el voltaje de la red eléctrica de su hogar coincida con el voltaje marcado en el tendedero eléctrico. El tendedero eléctrico debe conectarse a una toma de corriente con toma a tierra.
- Nunca utilice el tendedero eléctrico si su cable está dañado o presenta algún imperfecto. Si el cable de alimentación está dañado, debe ser reemplazado por el fabricante o su agente de servicio o un técnico calificado a fin de evitar cualquier tipo de peligro. Antes de limpiarlo, desconéctelo siempre de la fuente de alimentación. Todas las reparaciones deben ser realizadas por personal calificado.
- Personal calificado: El servicio de posventa del fabricante o importador, electricista calificado o cualquier persona calificada, aprobada y competente para efectuar las reparaciones mencionadas y para evitar cualquier peligro.
- En cualquier caso, debe entregar el tendedero eléctrico a la persona calificada.
- **ADVERTENCIA:** Este tendedero eléctrico está diseñado para secar textiles lavados con agua solamente.
- Este tendedero eléctrico no está diseñado para que lo utilicen las personas (incluidos los niños) con capacidades físicas, sensoriales o mentales reducidas, o falta de experiencia y conocimiento, a menos que una persona responsable de su seguridad les haya supervisado o les haya dado instrucciones de la forma correcta de utilizarlo.
- Los niños deben ser supervisados por adultos para asegurarse de que no jueguen con el tendedero eléctrico.

## Instrucciones de montaje

Instale el perchero eléctrico en su sitio, sea sobre suelo plano o colgado en la pared.



Conecte el perchero eléctrico a una toma de corriente principal con toma tierra.

Coloque el interruptor en posición "ON (Encendido)", la luz indicadora se iluminará.

Después de un corto periodo de tiempo, el perchero eléctrico alcanzará su temperatura de trabajo. (Imagen B)

Apáguelo después del uso.

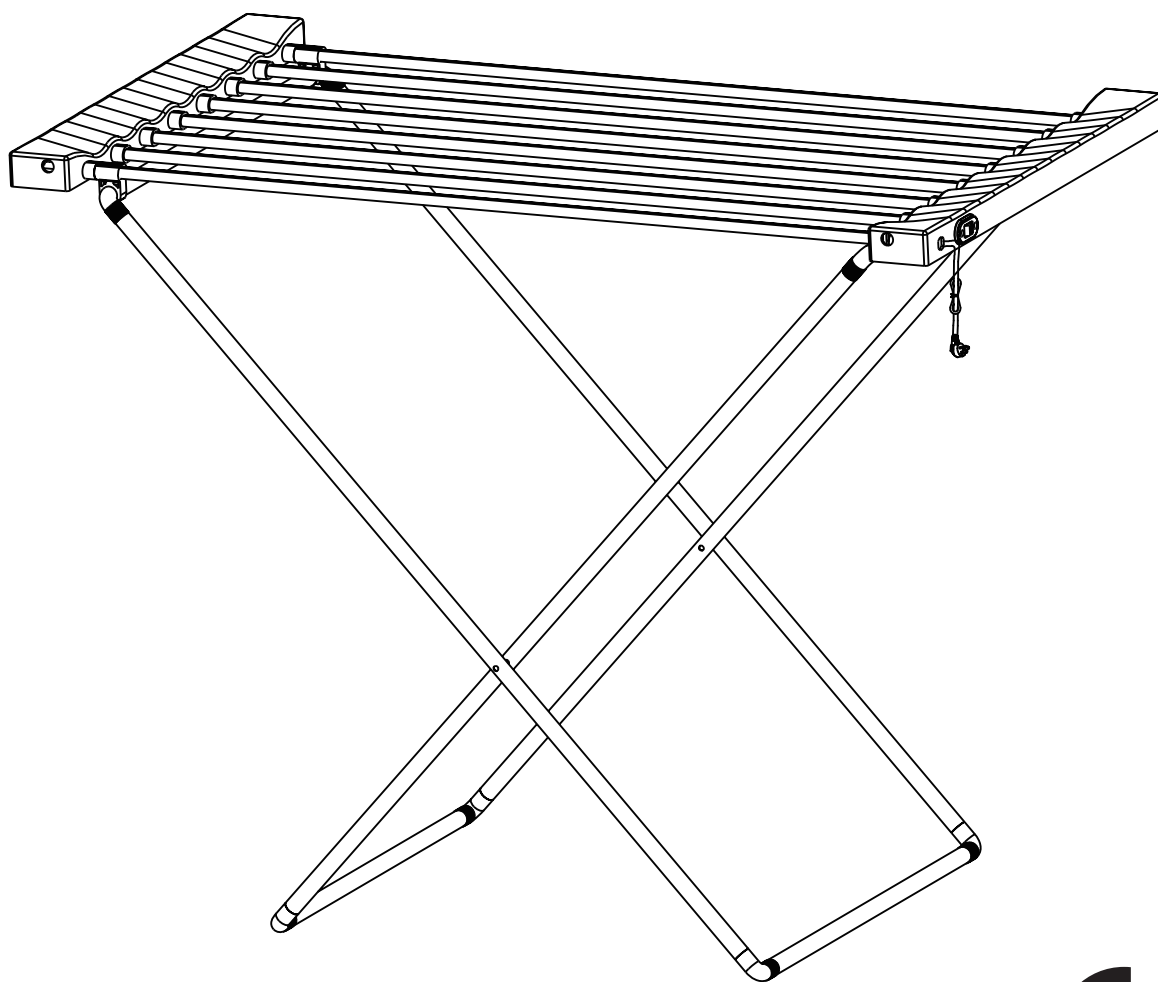


INcma041\_ES

**850-194V90**

EN

# **ELECTRIC CLOTHES RACK**



IMPORTANT, RETAIN FOR FUTURE REFERENCE: READ CAREFULLY

## **USER'S MANUAL**

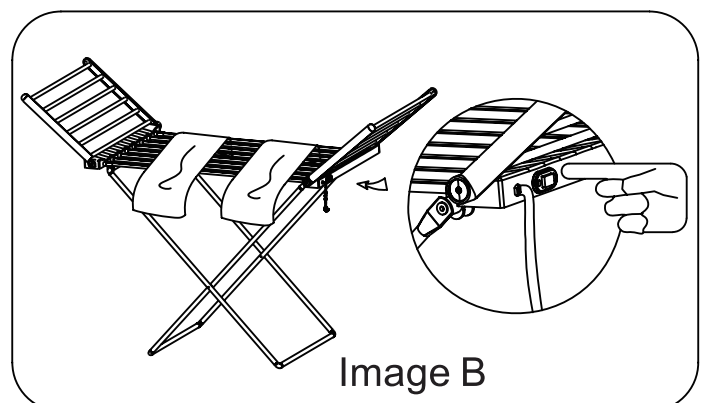
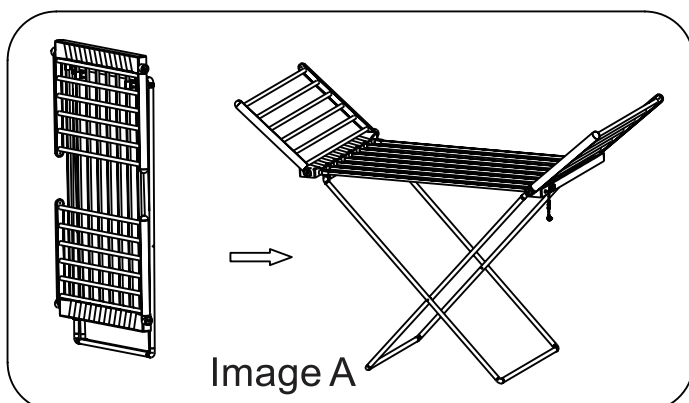
To avoid damage or danger caused by improper use, these users instruction should be carefully kept and followed. If you give the appliance to another person, ensure to also supply them with these user's instruction.

## Safety Cautions

- Ensure that your mains voltage corresponds to that stated on the appliance. The appliance should be connected to an earthed main socket.
- Never use the appliance with a damaged cord. If the power cord damaged, it must be replaced by the manufacturer or the its service agent or similarly qualified person in order to avoid a hazard. Before cleaning, always unplug the appliance from the power supply. All repairs should be made by a competent qualified electrician.
- Competent qualified electrician: after sales department of the producer or importer or any person who is qualified, approved and competent to perform this kind of repairs in order to avoid all danger.
- In any case you should return the appliance to the electrician.
- **WARNING:** This appliance is intended only for drying textiles washed in water.
- "This appliance is not intended for use by persons ( including children ) with reduced physical , sensory or mental capabilities, or lack of experience and knowledge, unless they have been given upervision or instruction concerning use of the appliance by a person responsible for their safety.
- Children should be supervised to ensure that they do not play with the appliance.

## Mounting

Unfold the electric clothes rack at a convenient place.



Plug into an earthed main socket.

Turn the switch to ON, the pilot light will illuminate. After a short time the electric clothes rack will reach its operation temperature. (Image B)

Switch off after use.