

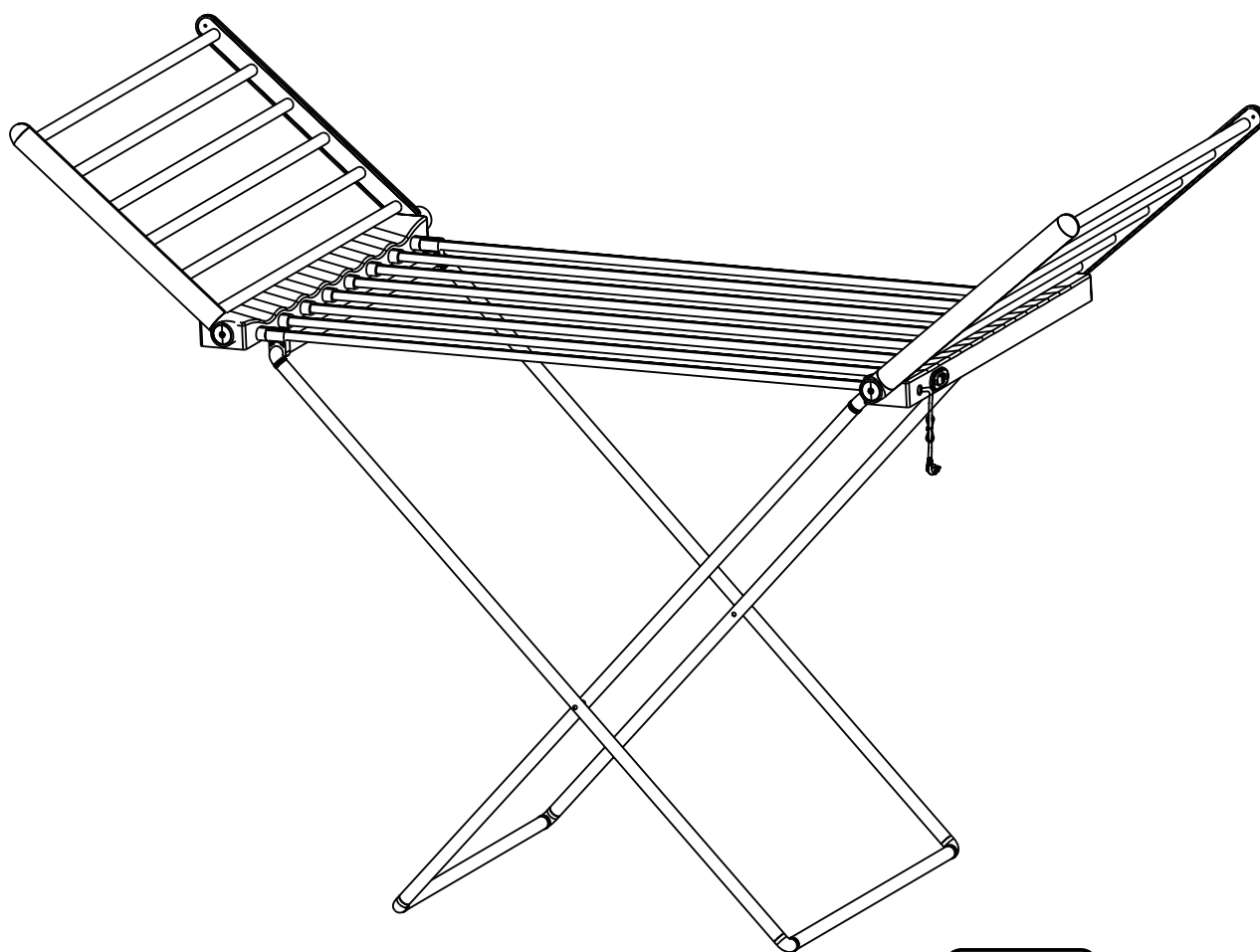


INcma042\_FR\_ES\_IT

**850-198V90**

FR

# ÉTENDOIR ÉLECTRIQUE



IMPORTANT : A LIRE ATTENTIVEMENT ET À CONSERVER POUR CONSULTATION ULTÉRIEURE.

## MANUEL D'INSTRUCTIONS

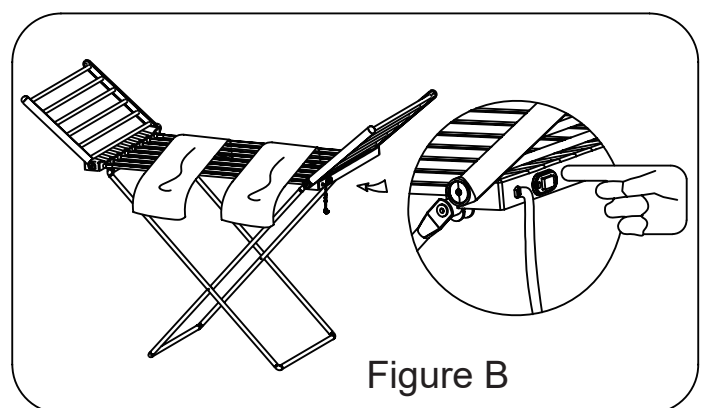
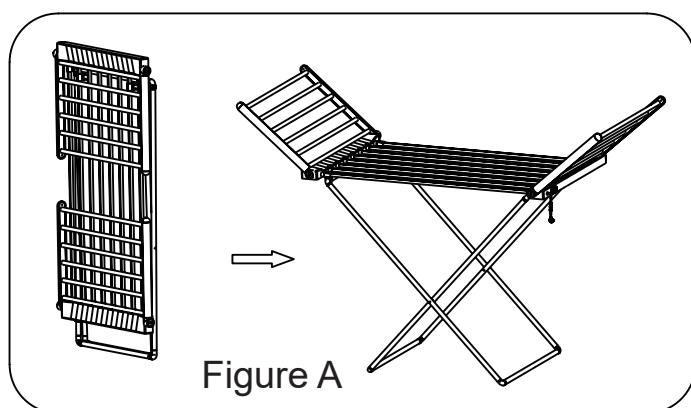
Pour éviter tout dommage ou les dangers causés par une mauvaise utilisation, ces instructions d'utilisation doivent être soigneusement conservées et suivies. Si vous donnez l'appareil à une autre personne, assurez-vous de lui fournir également ces instructions d'utilisation.

## Consignes de sécurité

- Veillez à ce que la tension secteur corresponde à celle indiquée sur l'appareil. L'appareil doit être connecté à une prise de courant mise à la terre.
- N'utilisez jamais l'appareil avec un cordon endommagé. Si le cordon d'alimentation est endommagé, il doit être remplacé par le fabricant ou, son agent de service ou u une personne de qualification similaire afin d'éviter tout danger. Avant tout nettoyage, débranchez toujours l'appareil de l'alimentation électrique. Toutes les réparations doivent être effectuées par un électricien qualifié compétent.
- Électricien qualifié compétent : service après-vente du producteur ou de l'importateur ou toute personne qualifiée, agréée et compétente pour effectuer ce type de réparations afin d'éviter tout danger.
- Dans tous les cas, vous devez retourner l'appareil à l'électricien.
- **AVERTISSEMENT** : Cet appareil est destiné uniquement au séchage des textiles lavés à l'eau.
- Cet appareil n'est pas destiné à être utilisé par des personnes (y compris des enfants) ayant des capacités physiques, sensorielles ou mentales réduites, ou manquant d'expérience et de connaissances, à moins qu'elles n'aient reçu une surveillance ou des instructions concernant l'utilisation de l'appareil par une personne responsable de leur sécurité.
- Les enfants doivent être surveillés pour s'assurer qu'ils ne jouent pas avec l'appareil.

## Montage

Dépliez l'étendoir électrique dans un endroit adapté.



Branchez l'appareil sur une prise de courant mise à la terre.

Mettez l'interrupteur sur ON, le voyant s'allumera. Après un court laps de temps, l'étendoir électrique atteindra sa température de fonctionnement. (Figure B)

Éteignez l'appareil après utilisation.

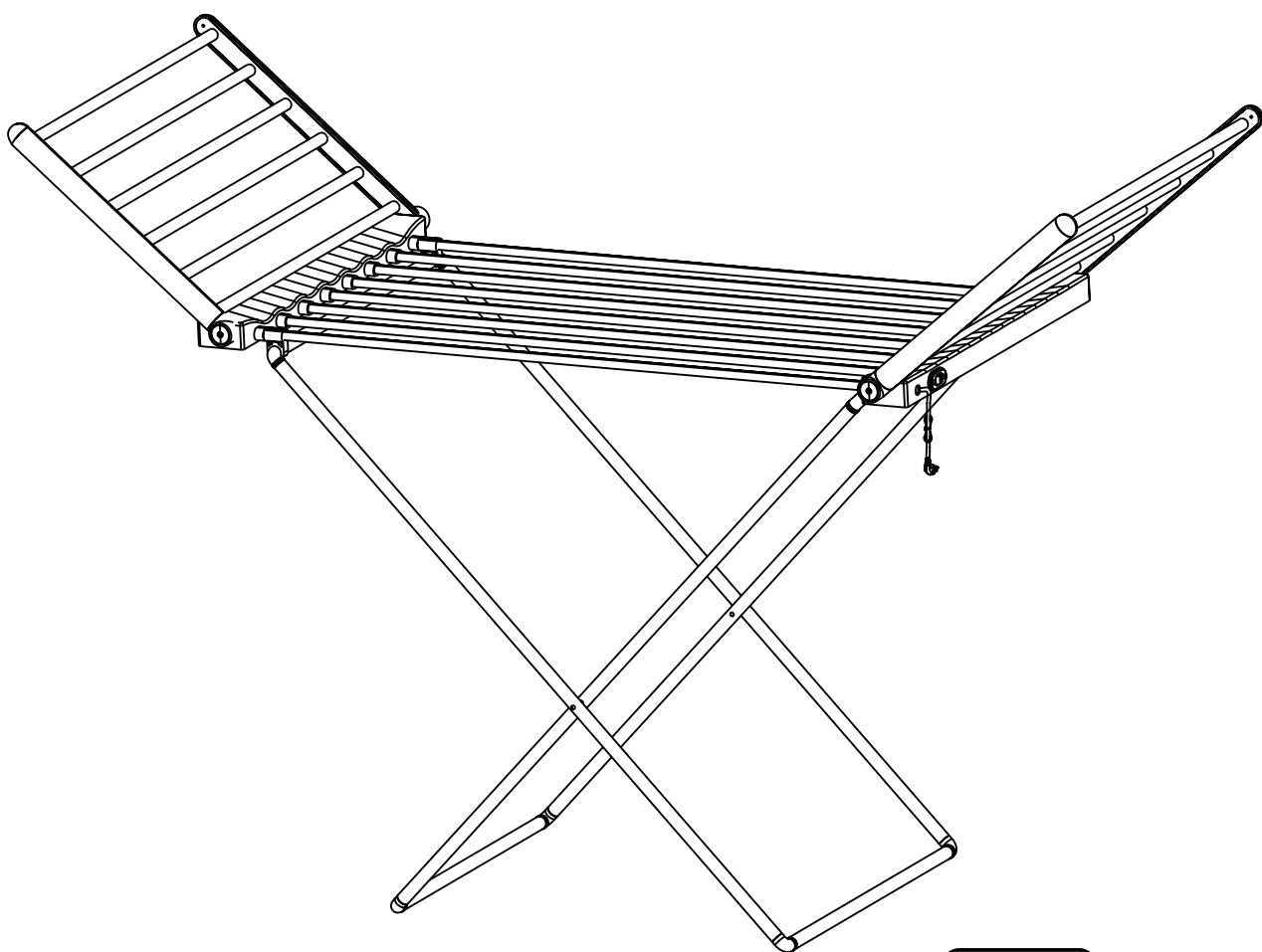


INcma042\_FR\_ES\_IT

**850-198V90**

ES

# TENDEDERO ELÉCTRICO



IMPORTANTE, LEA DETENIDAMENTE Y GUARDE PARA FUTURAS REFERENCIAS.

## MANUAL DE USUARIO

A fin de evitar daños o peligros debido a un uso inapropiado, guarde y siga detenidamente estas instrucciones para el usuario. Si le da el tendedero eléctrico a otra persona, asegúrese de proporcionarle también estas instrucciones.

## Precauciones de seguridad

- Asegúrese de que el voltaje de la red eléctrica de su hogar coincida con el voltaje marcado en el tendedero eléctrico. El tendedero eléctrico debe conectarse a una toma de corriente con toma a tierra.
- Nunca utilice el tendedero eléctrico si su cable está dañado o presenta algún imperfecto. Si el cable de alimentación está dañado, debe ser reemplazado por el fabricante o su agente de servicio o un técnico calificado a fin de evitar cualquier tipo de peligro. Antes de limpiarlo, desconéctelo siempre de la fuente de alimentación. Todas las reparaciones deben ser realizadas por personal calificado.
- Personal calificado: El servicio de posventa del fabricante o importador, electricista calificado o cualquier persona calificada, aprobada y competente para efectuar las reparaciones mencionadas y para evitar cualquier peligro.
- En cualquier caso, debe entregar el tendedero eléctrico a la persona calificada.
- **ADVERTENCIA:** Este tendedero eléctrico está diseñado para secar textiles lavados con agua solamente.
- Este tendedero eléctrico no está diseñado para que lo utilicen las personas (incluidos los niños) con capacidades físicas, sensoriales o mentales reducidas, o falta de experiencia y conocimiento, a menos que una persona responsable de su seguridad les haya supervisado o les haya dado instrucciones de la forma correcta de utilizarlo.
- Los niños deben ser supervisados por adultos para asegurarse de que no jueguen con el tendedero eléctrico.

## Instrucciones de montaje

Despliegue el tendedero eléctrico sobre un suelo plano y nivelado. (Imagen A)

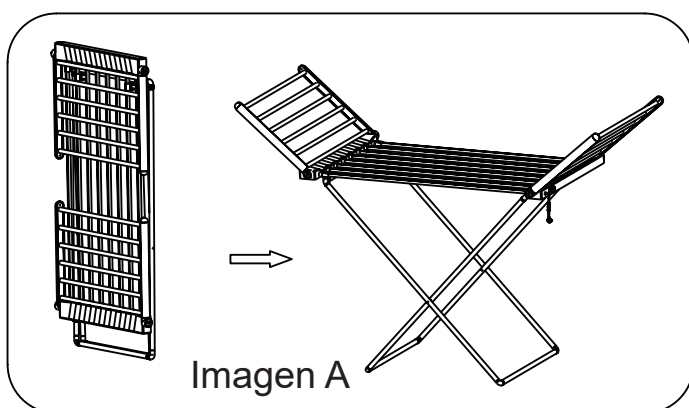


Imagen A

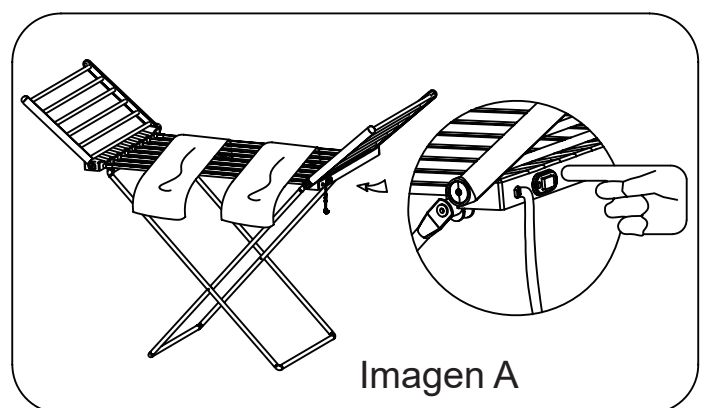


Imagen A

Conecte el perchero eléctrico a una toma de corriente principal con toma tierra. Coloque el interruptor en posición "ON (Encendido)", la luz indicadora se iluminará. Después de un corto periodo de tiempo, el perchero eléctrico alcanzará su temperatura de trabajo. (Imagen B)

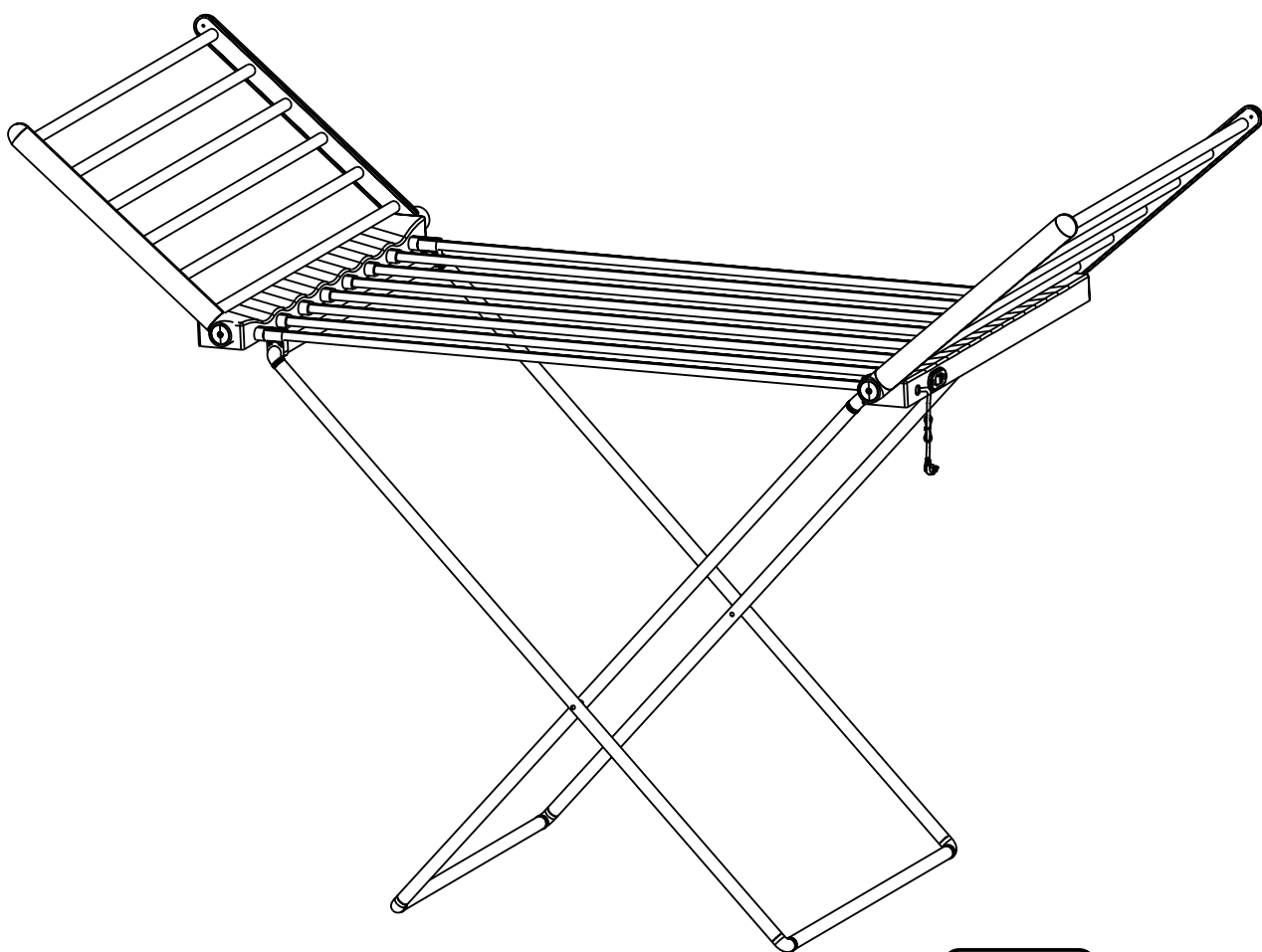


INcma042\_FR\_ES\_IT

**850-198V90**

IT

# STENDIBIANCHERIA



IMPORTANTE, LEGGERE E CONSERVARE QUESTO MANUALE D'ISTRUZIONE PER UN USO FUTURO.

## MANUALE D'USO

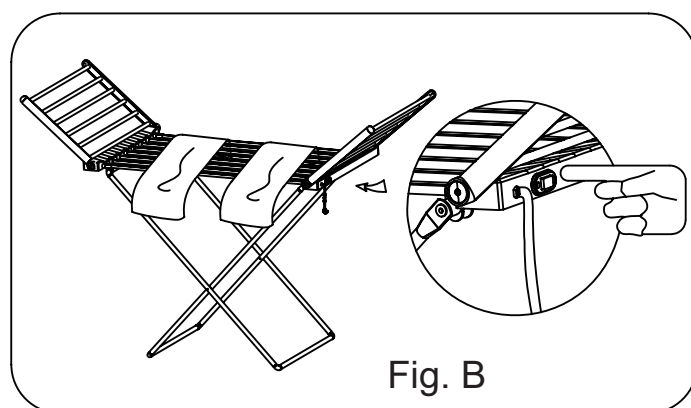
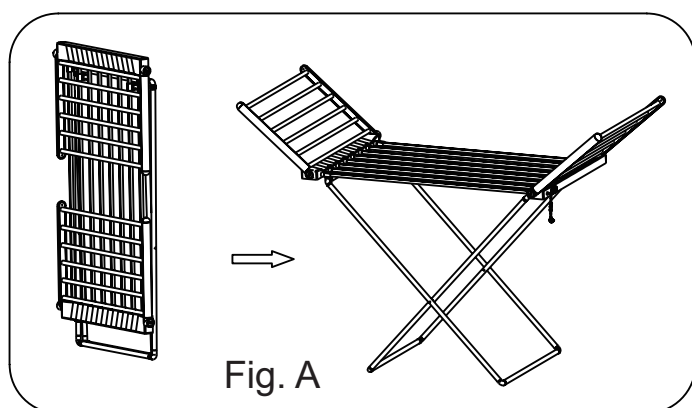
Per evitare danni o pericoli causati da un uso improprio, queste istruzioni per l'utente devono essere conservate e seguite con cura. Se consegni l'apparecchio a un'altra persona, assicurati di fornire anche loro queste istruzioni per l'utente.

## Precauzioni di Sicurezza

- Assicurati che la tensione di rete elettrica corrisponda a quella indicata sull'apparecchio. L'apparecchio deve essere collegato a una presa principale con messa a terra.
- Non utilizzare mai l'apparecchio con un cavo danneggiato. Se il cavo di alimentazione è danneggiato, deve essere sostituito dal produttore o dal suo agente di servizio o da una persona similmente qualificata per evitare rischi. Prima della pulizia, scollegare sempre l'apparecchio dalla rete elettrica. Tutte le riparazioni devono essere eseguite da un elettricista qualificato e competente.
- Elettricista competente e qualificato: elettricista del servizio post-vendita del produttore o dell'importatore o qualsiasi persona qualificata, approvata e competente per eseguire questo tipo di riparazioni al fine di evitare ogni pericolo.
- In ogni caso devi restituire l'apparecchio all'elettricista.
- **AVVERTIMENTO:** Questo apparecchio è destinato esclusivamente all'asciugatura di tessuti lavati in acqua.
- Questo apparecchio non è destinato all'uso da parte di persone (compresi i bambini) con capacità fisiche, sensoriali o mentali ridotte o prive di esperienza e conoscenza, salvo che siano state supervisionate o istruite sull'uso dell'apparecchio da una persona responsabile della loro sicurezza.
- I bambini devono essere sorvegliati per assicurarsi che non giochino con l'apparecchio.

## Assemblaggio

Aprire la Stendibiancheria in un luogo conveniente.



Collegare a una presa principale con messa a terra.

Attivare l'interruttore su ON, la spia si accende. Dopo poco tempo la Stendibiancheria raggiungerà la temperatura operativa. (Fig. B)

Spegnerlo dopo l'utilizzo.

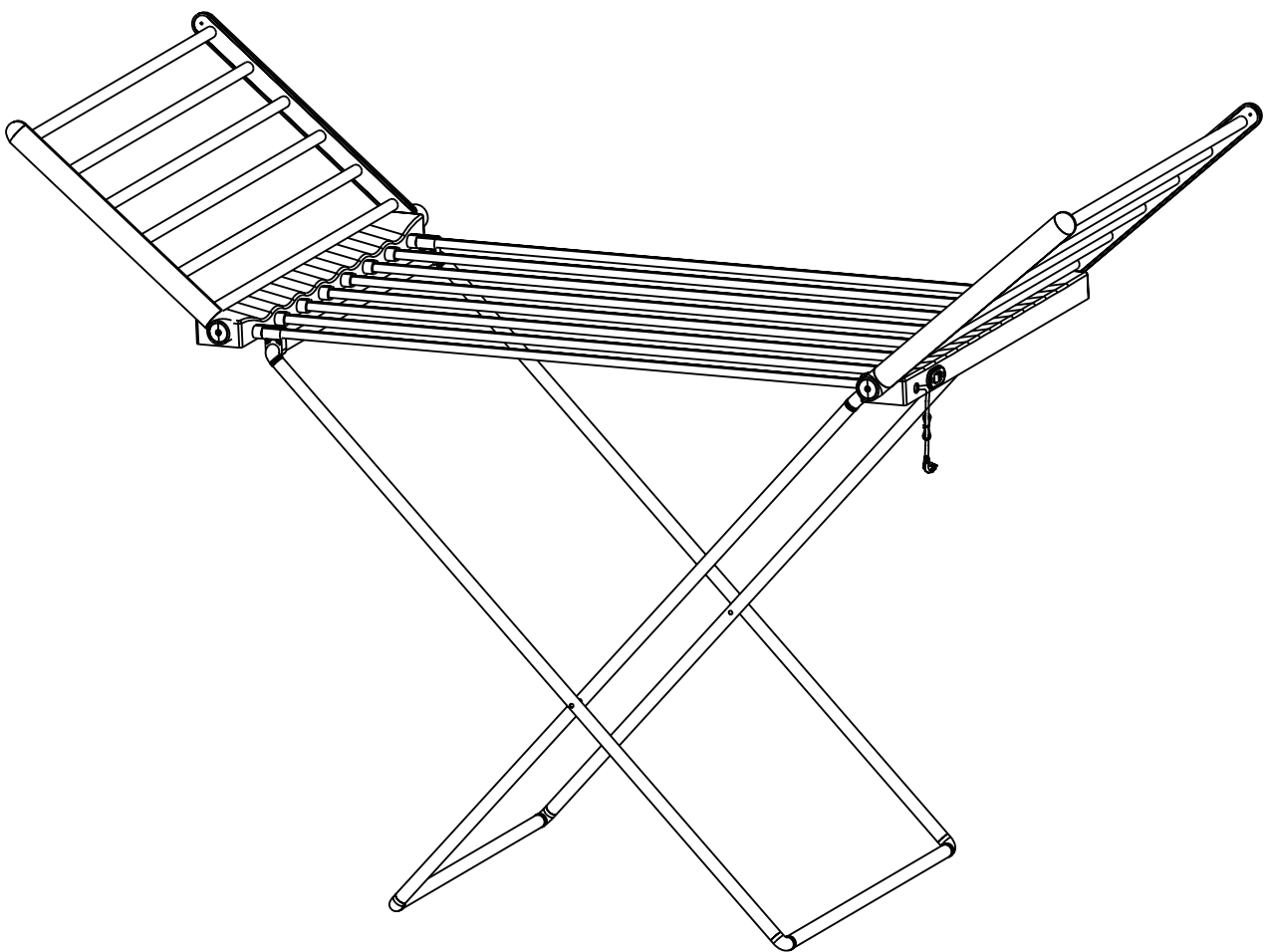


INcma042\_FR\_ES\_IT

**850-198V90**

EN

# ELECTRIC CLOTHES RACK



IMPORTANT, RETAIN FOR FUTURE REFERENCE: READ CAREFULLY

## USER'S MANUAL

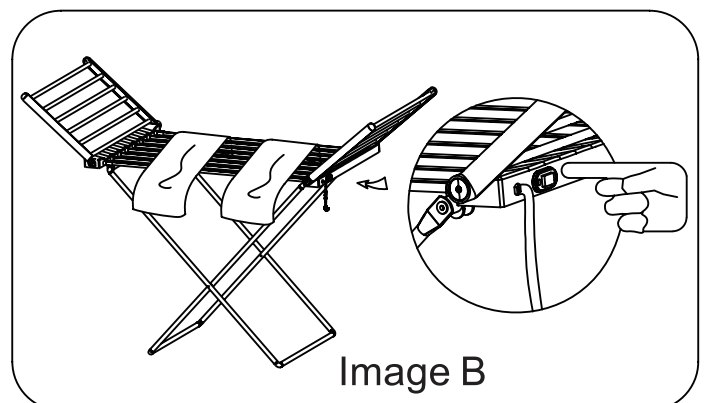
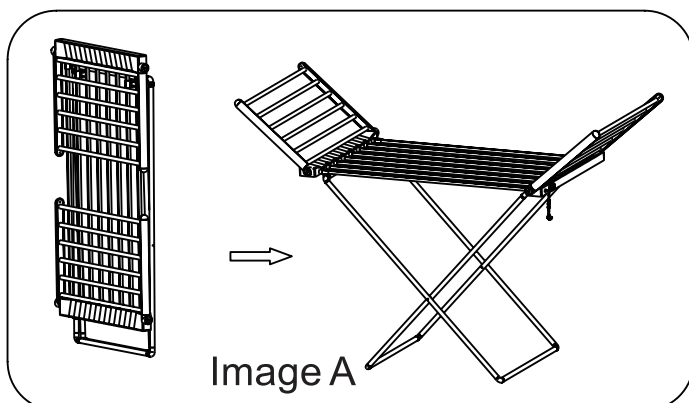
To avoid damage or danger caused by improper use, these users instruction should be carefully kept and followed. If you give the appliance to another person, ensure to also supply them with these user's instruction.

## Safety Cautions

- Ensure that your mains voltage corresponds to that stated on the appliance. The appliance should be connected to an earthed main socket.
- Never use the appliance with a damaged cord. If the power cord damaged, it must be replaced by the manufacturer or the its service agent or similarly qualified person in order to avoid a hazard. Before cleaning, always unplug the appliance from the power supply. All repairs should be made by a competent qualified electrician.
- Competent qualified electrician: after sales department of the producer or importer or any person who is qualified, approved and competent to perform this kind of repairs in order to avoid all danger.
- In any case you should return the appliance to the electrician.
- **WARNING:** This appliance is intended only for drying textiles washed in water.
- "This appliance is not intended for use by persons ( including children ) with reduced physical , sensory or mental capabilities, or lack of experience and knowledge, unless they have been given upervision or instruction concerning use of the appliance by a person responsible for their safety.
- Children should be supervised to ensure that they do not play with the appliance.

## Mounting

Unfold the electric clothes rack at a convenient place.



Plug into an earthed main socket.

Turn the switch to ON, the pilot light will illuminate. After a short time the electric clothes rack will reach its operation temperature. (Image B)

Switch off after use.