

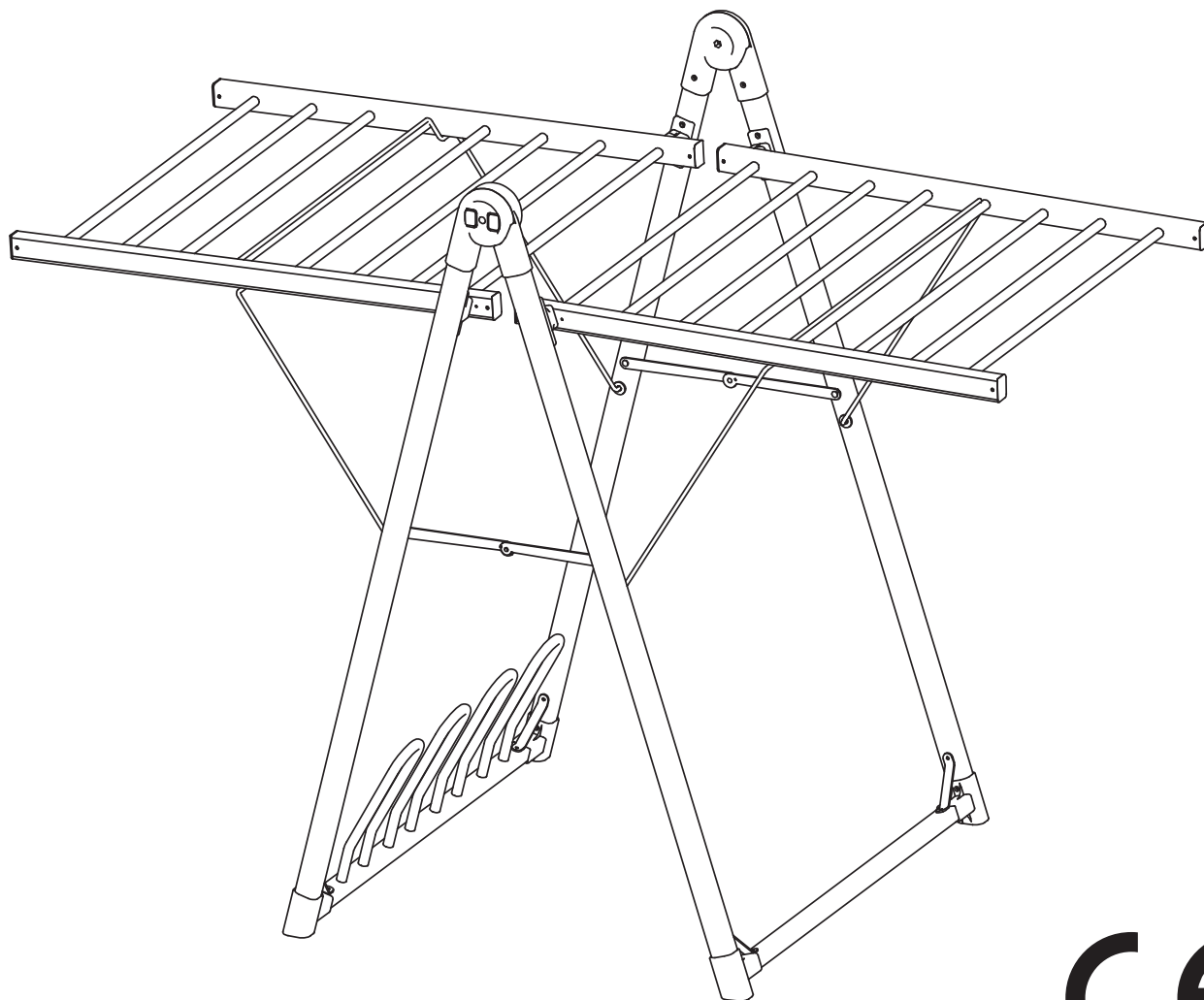


INcma045_ES

850-201V90

ES

TENDEDERO DE ROPA ELÉCTRICO



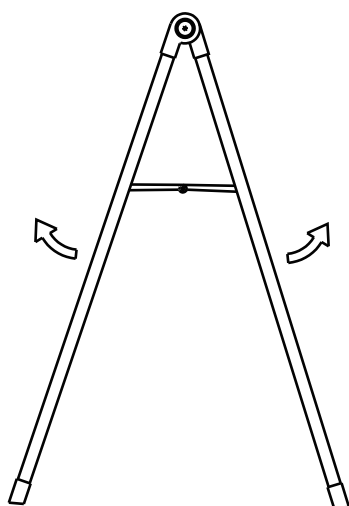
IMPORTANTE, LEA DETENIDAMENTE Y GUARDE PARA FUTURAS REFERENCIAS.

MANUAL DE USUARIO

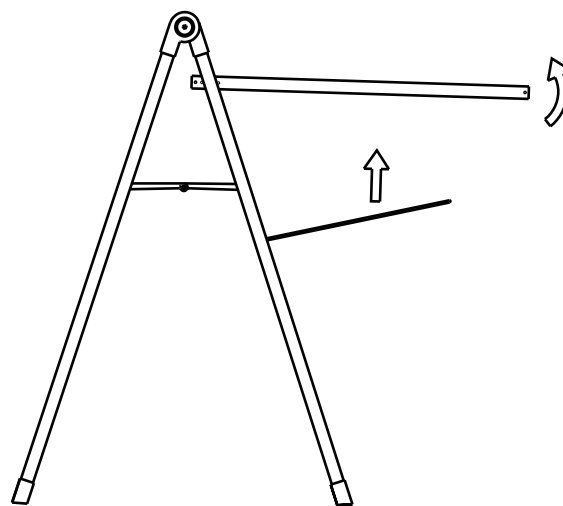
Precauciones de seguridad

- Asegúrese de que el voltaje de la red eléctrica de su hogar coincida con el voltaje marcado en el tendedero eléctrico. El tendedero eléctrico debe conectarse a una toma de corriente con toma a tierra.
- Nunca utilice el tendedero eléctrico si su cable está dañado o presenta algún imperfecto. Si el cable de alimentación está dañado, debe ser reemplazado por el fabricante o su agente de servicio o un técnico calificado a fin de evitar cualquier tipo de peligro. Antes de limpiarlo, desconéctelo siempre de la fuente de alimentación. Todas las reparaciones deben ser realizadas por personal calificado.
- Personal calificado: El servicio de posventa del fabricante o importador, electricista calificado o cualquier persona calificada, aprobada y competente para efectuar las reparaciones mencionadas y para evitar cualquier peligro.
- En cualquier caso, debe entregar el tendedero eléctrico a la persona calificada.

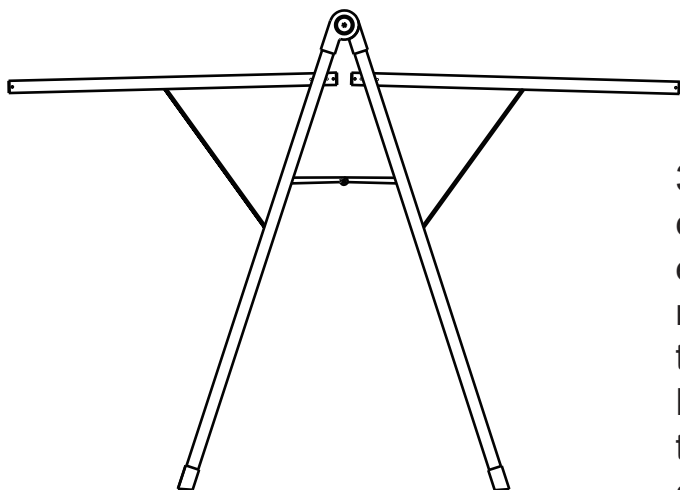
Instrucciones de uso



1. Abra los soportes hasta que las cadenas de refuerzo estén rectas.



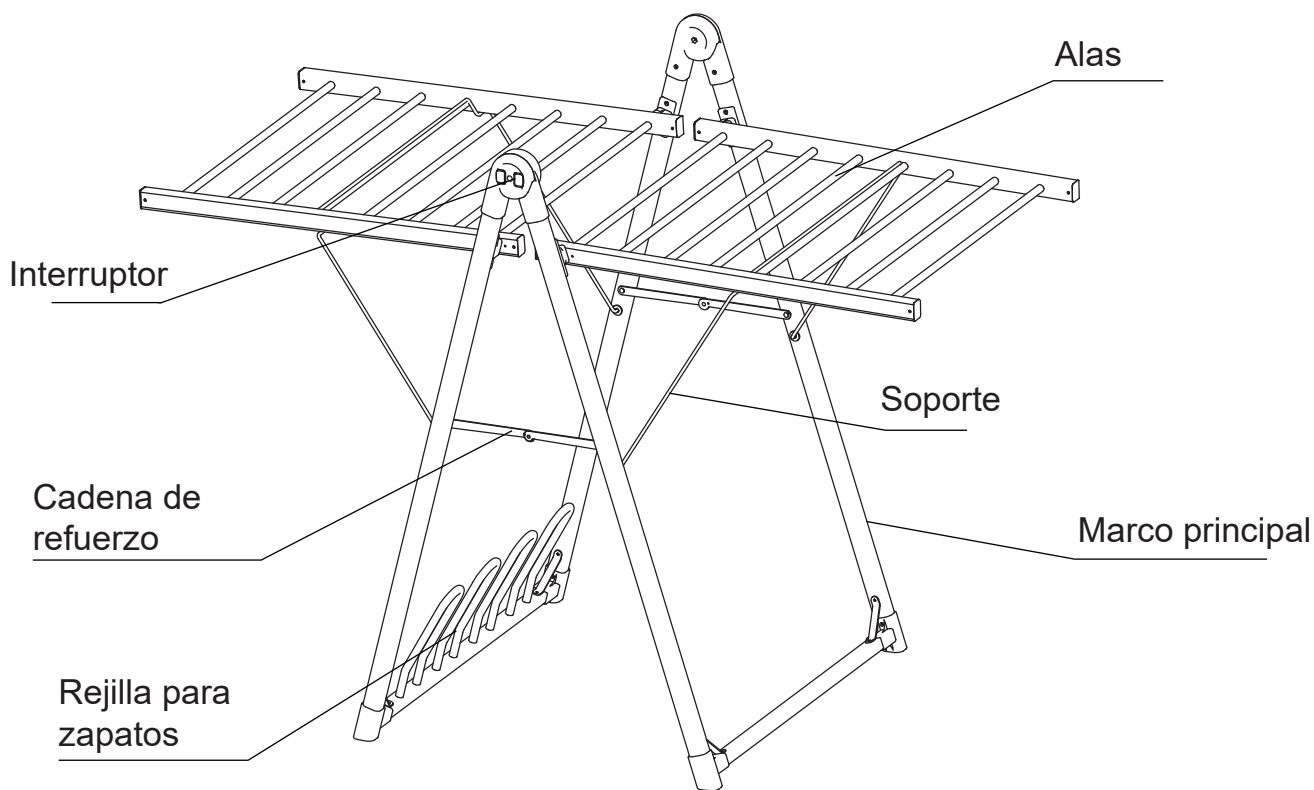
2. Abra las alas en posición horizontal, luego coloque el soporte debajo de las alas.



3. Conecte el tendedero de ropa eléctrico a la fuente de alimentación y enciéndalo, seguidamente el tendedero de ropa eléctrico empezará a calentarse.

Nota: Puede utilizar los dos interruptores para controlar las alas respectivamente y de forma independiente.

Nombre de las piezas



1. **ADVERTENCIA:** Este tendedero eléctrico está diseñado para secar textiles lavados con agua solamente.

2. Este tendedero eléctrico no está diseñado para que lo utilicen las personas (incluidos los niños) con capacidades físicas, sensoriales o mentales reducidas, o falta de experiencia y conocimiento, a menos que una persona responsable de su seguridad les haya supervisado o les haya dado instrucciones de la forma correcta de utilizarlo.

3. Los niños deben ser supervisados por adultos para asegurarse de que no jueguen con el tendedero eléctrico.

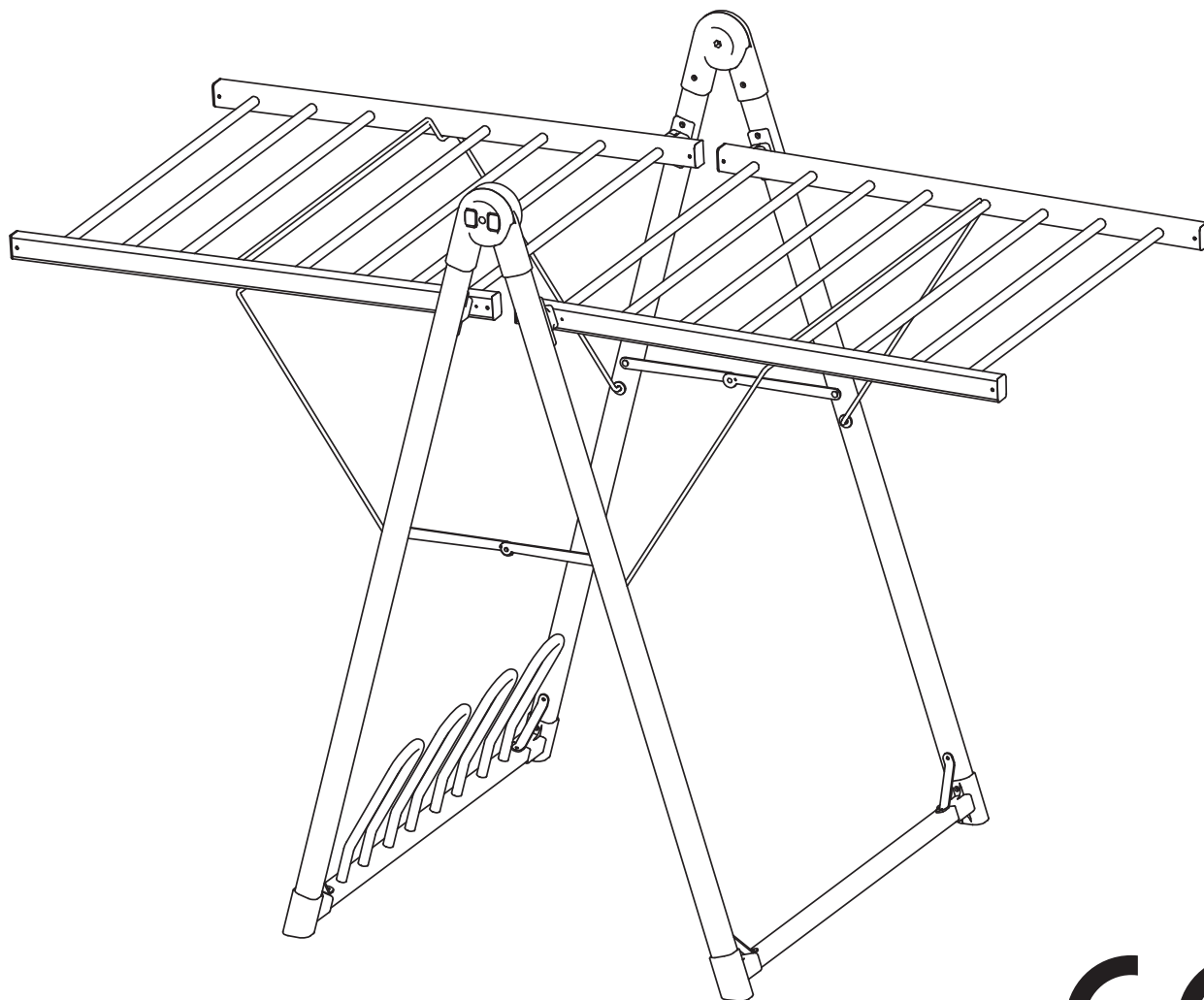


INcma045_ES

850-201V90

EN

ELECTRIC CLOTHES WARMER



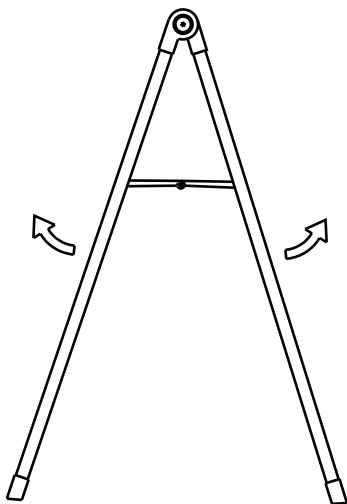
IMPORTANT, RETAIN FOR FUTURE REFERENCE: READ CAREFULLY

UESR'S MANUAL

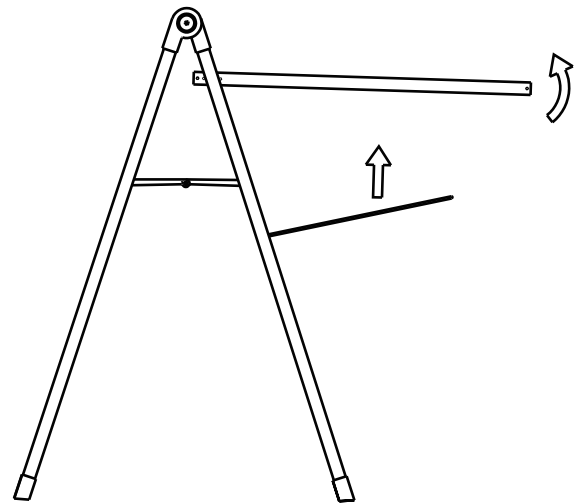
Safety Cautions

- Ensure that your mains voltage corresponds to that stated on the appliance. The appliance should be connected to an earthed main socket.
- Never use the appliance with a damaged cord. If the power cord damaged, it must be replaced by the manufacturer or the its service agent or similarly qualified person in order to avoid a hazard. Before cleaning, always unplug the appliance from the power supply. All repairs should be made by a competent qualified electrician.
- Competent qualified electrician : after sales department of the producer or importer or any person who is qualified, approved and competent to perform this kind of repairs in order to avoid all danger.
- In any case you should return the appliance to the electrician

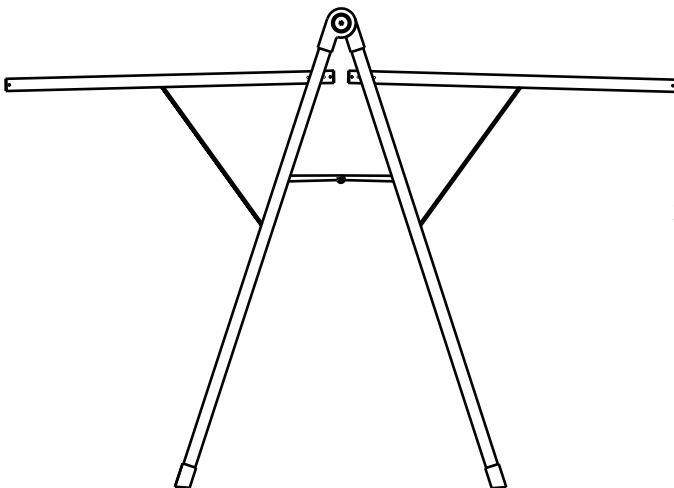
Operation



1. Open holder, Until the enhance chains are straight

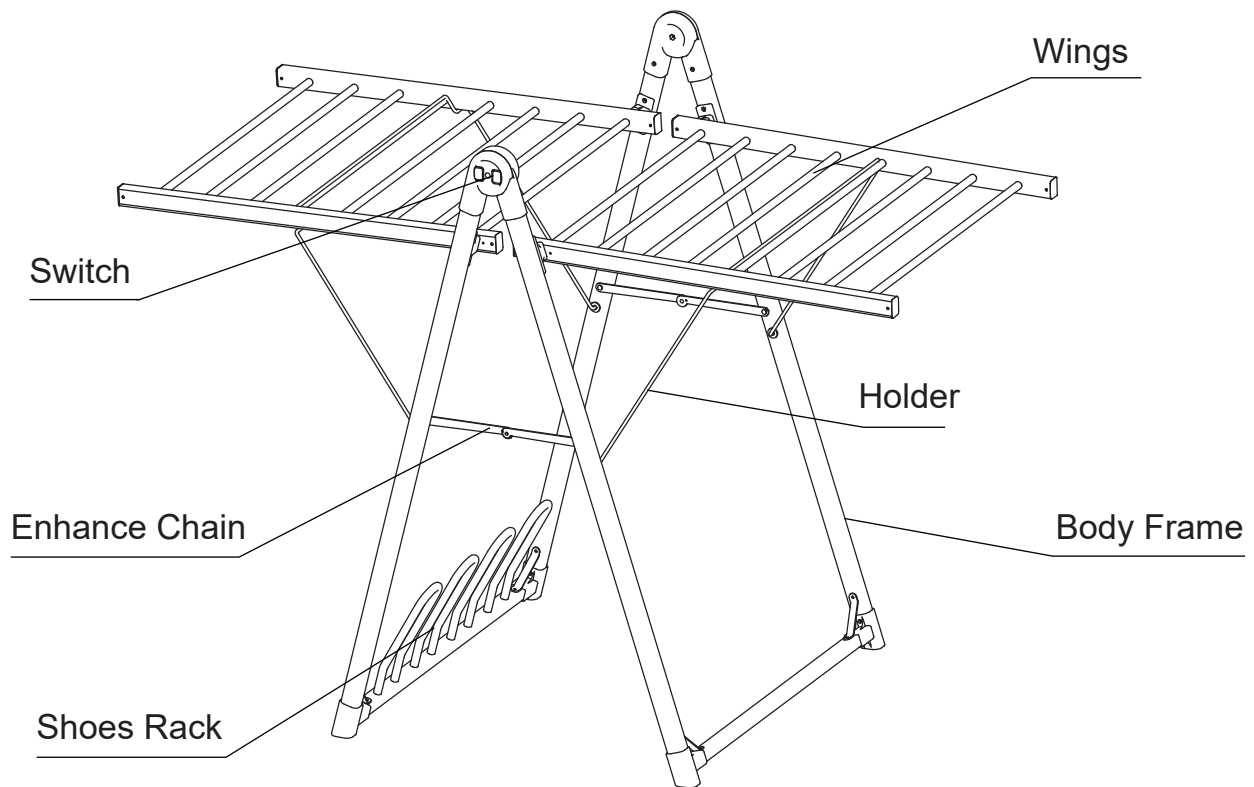


2. Open the wing to horizontal place and put the holder under the wings



3. Connect to power, switch on and product start heating
Note: two switches control wings respectively

Parts Name



1. **WARNING:** This appliance is intended only for drying textiles washed in water.
2. "This appliance is not intended for use by persons (including children) with reduced physical,sensory or mental capabilities,or lack of experience and knowledge,unless they have been given supervision or instruction concerning use of the appliance by a person responsible for their safety.
3. Children should be supervised to ensure that they do not play with the appliance.