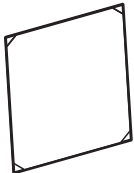
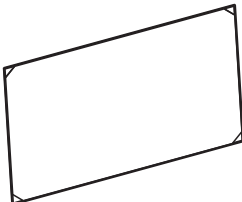
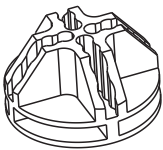
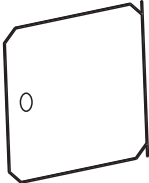

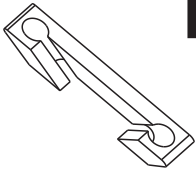
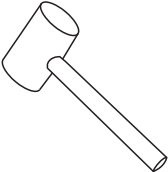

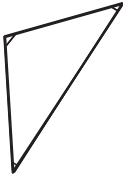

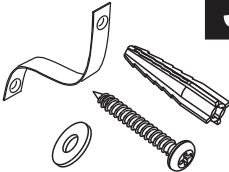
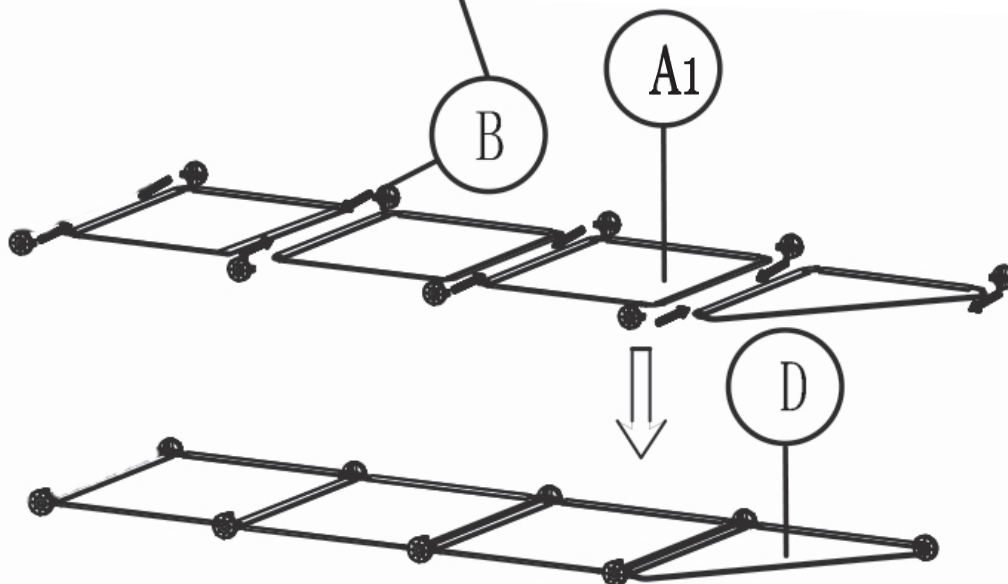
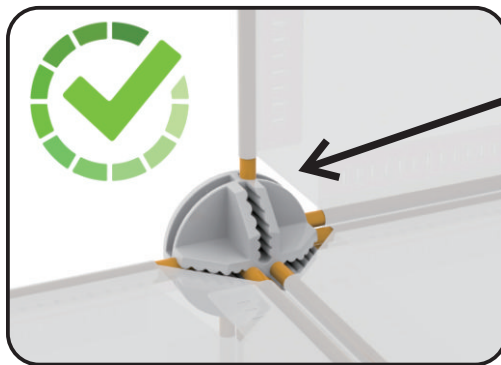
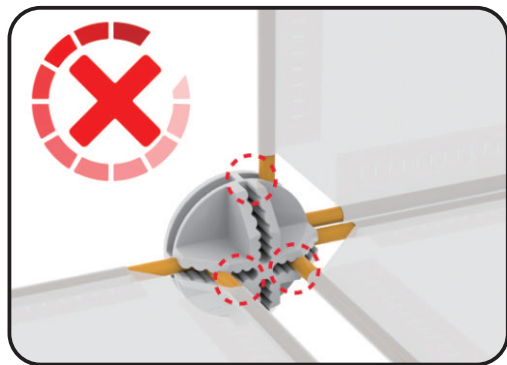
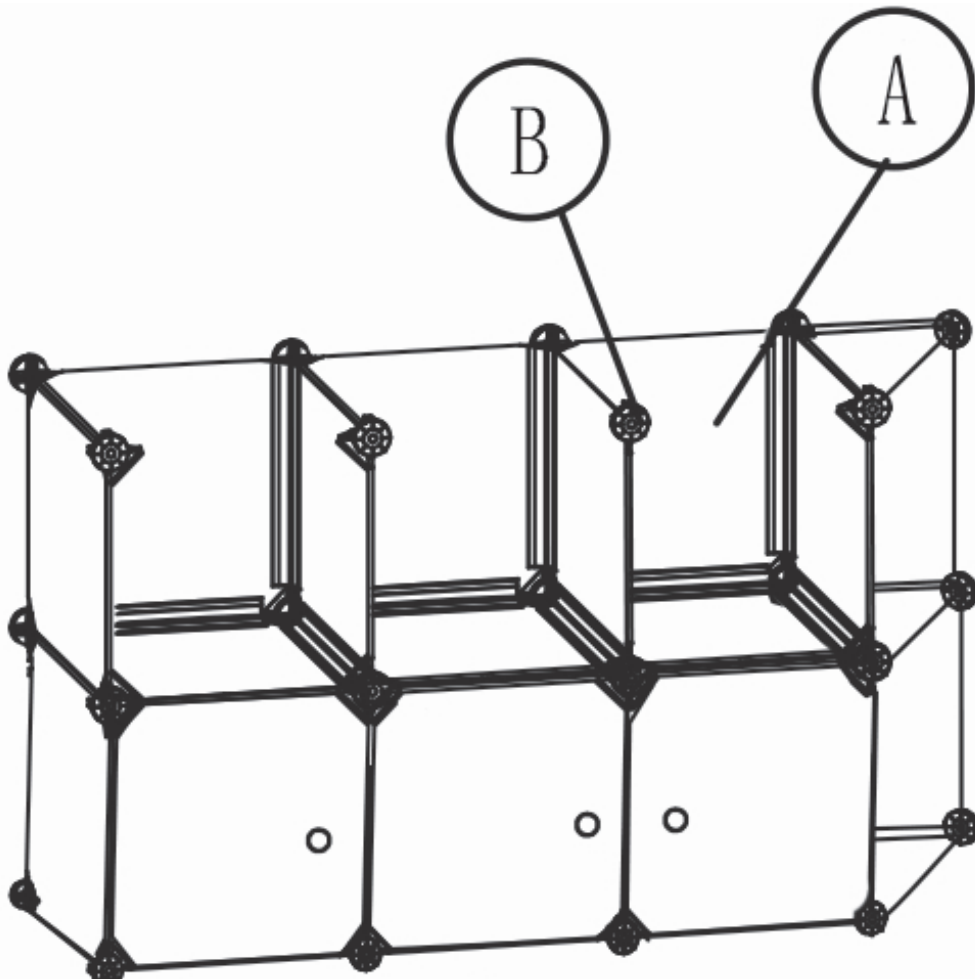
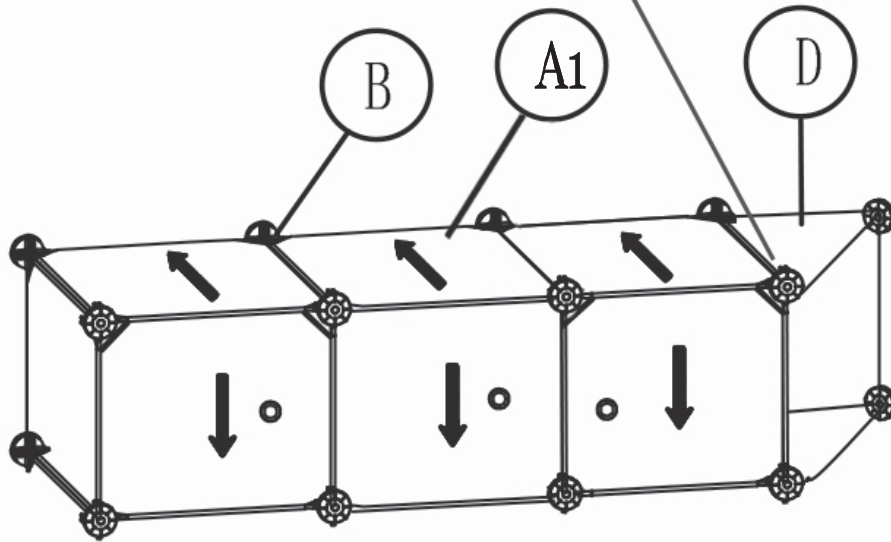
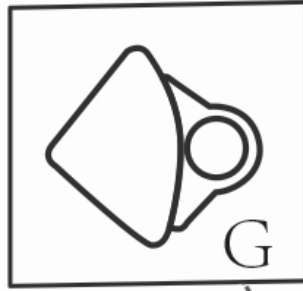


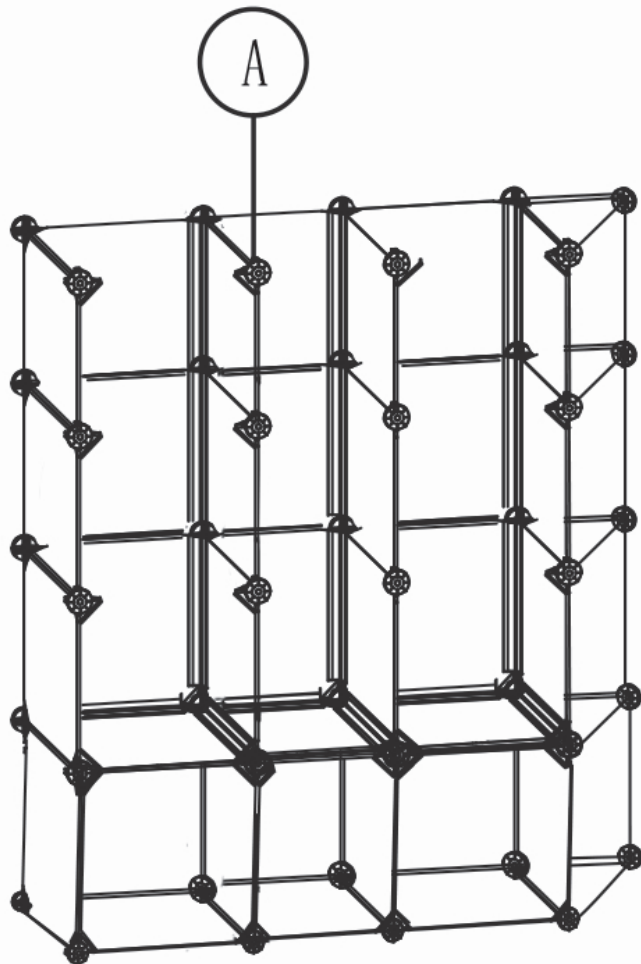
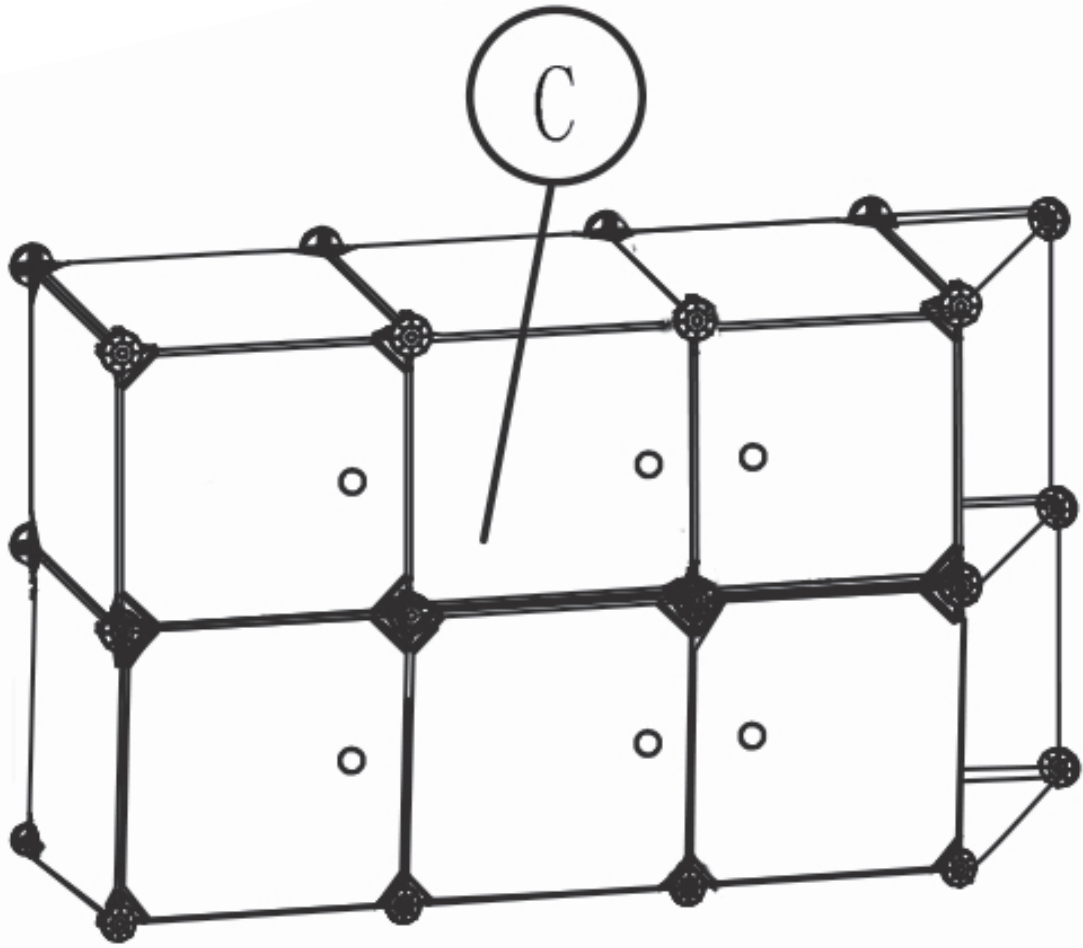
IMPORTANT, RETAIN FOR FUTURE REFERENCE: READ CAREFULLY

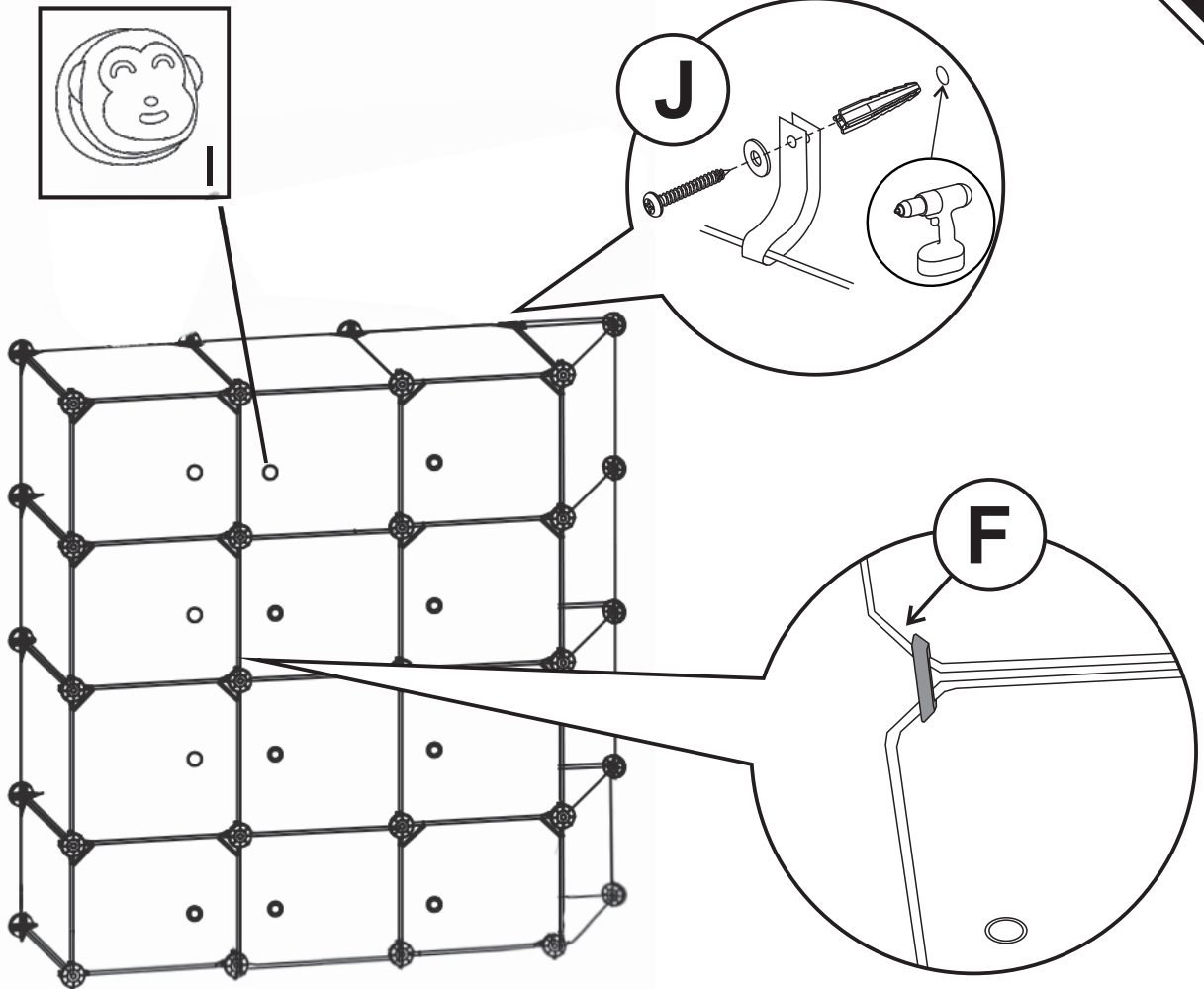
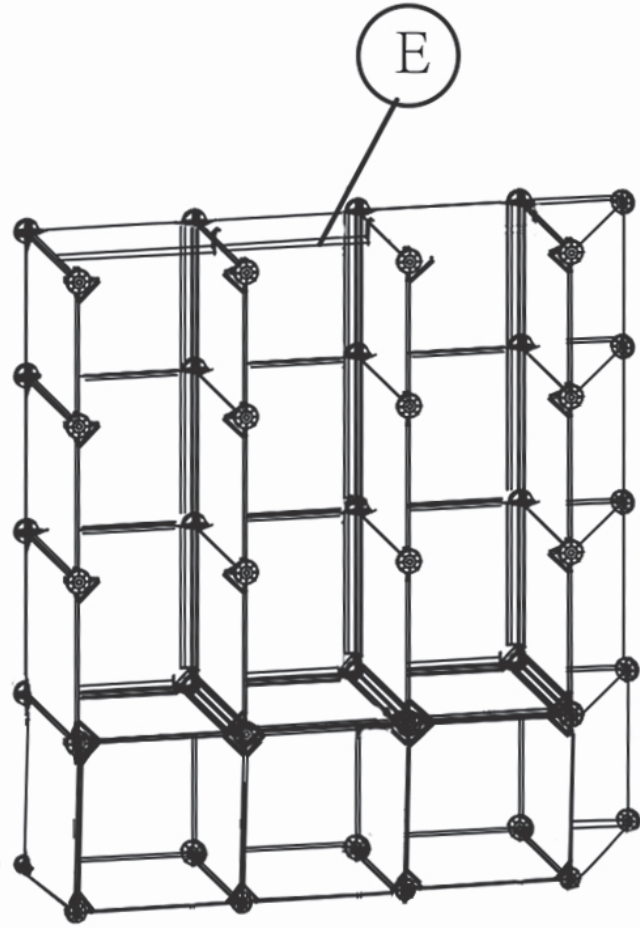
ASSEMBLY & INSTRUCTION MANUAL

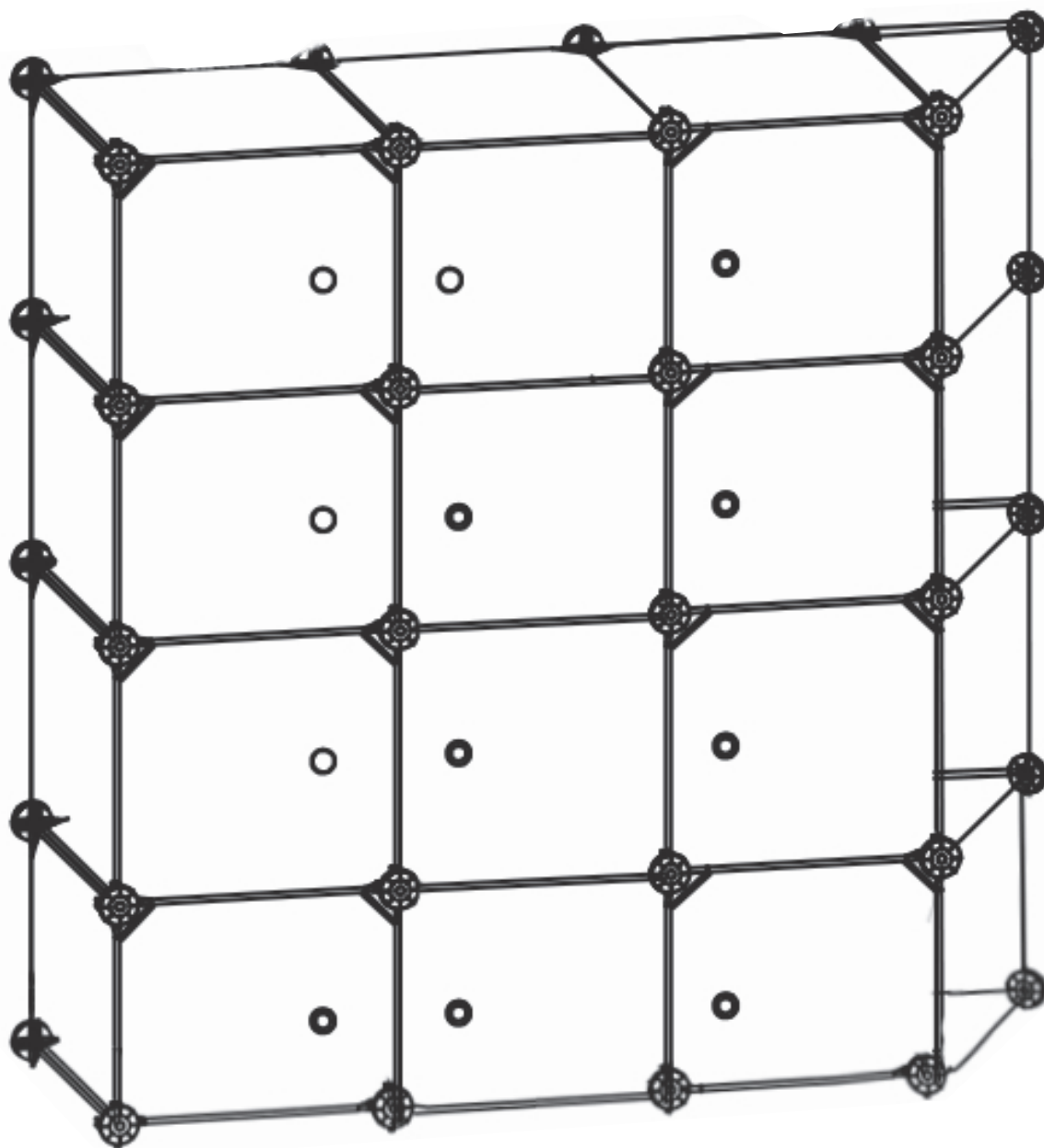
	A x16 35*35		A1 x27 35*45
	B x45 +1(spare)		C x12 35*35
	E x 2		F x 8
	H x 1		I x12
			D x 5 35*45
			G x16
			J x 2











FR

**Pensez à
donner ou recycler.**



Association

ou



Magasin

ou



Déchèterie

<https://quefairedemesdechets.fr>