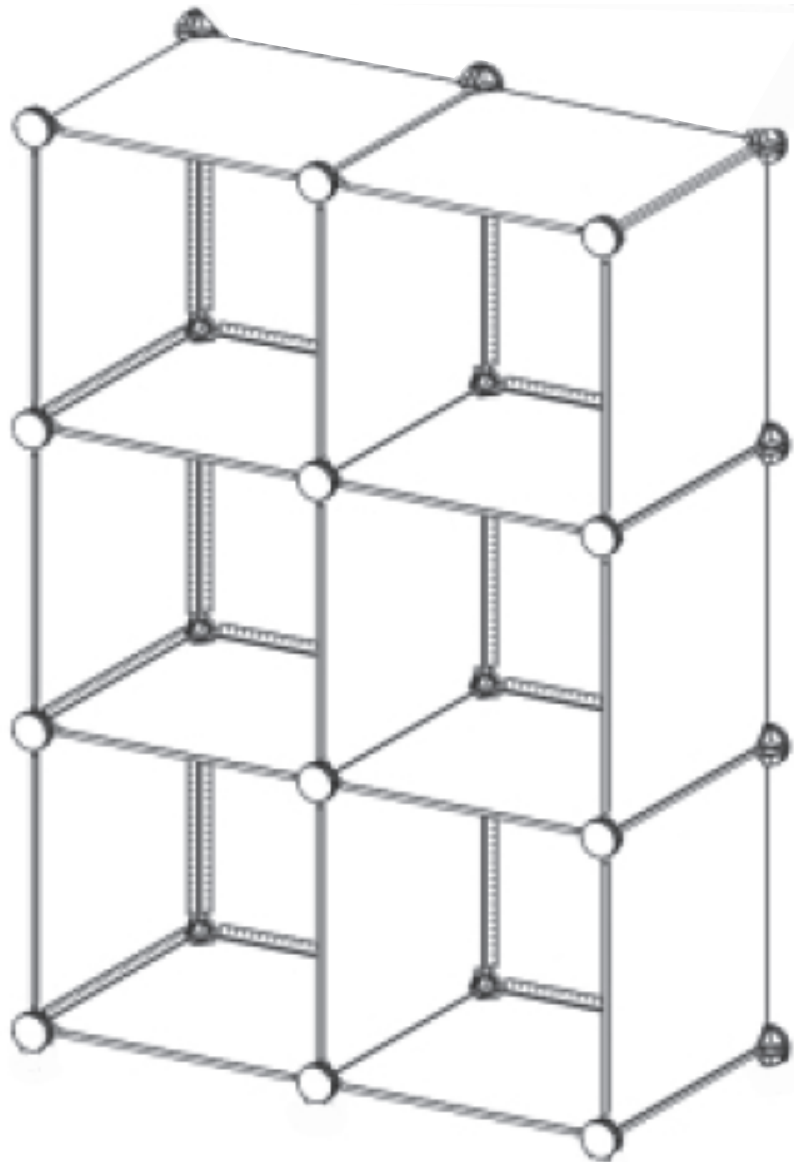




INcmc064_UK_FR_ES_DE_IT

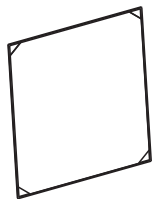
850-175



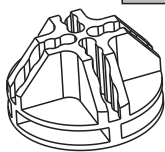
IMPORTANT, RETAIN FOR FUTURE REFERENCE: READ CAREFULLY

ASSEMBLY & INSTRUCTION MANUAL

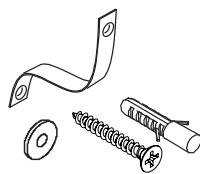
A x24



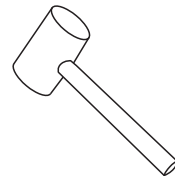
B x24
+1(spare)



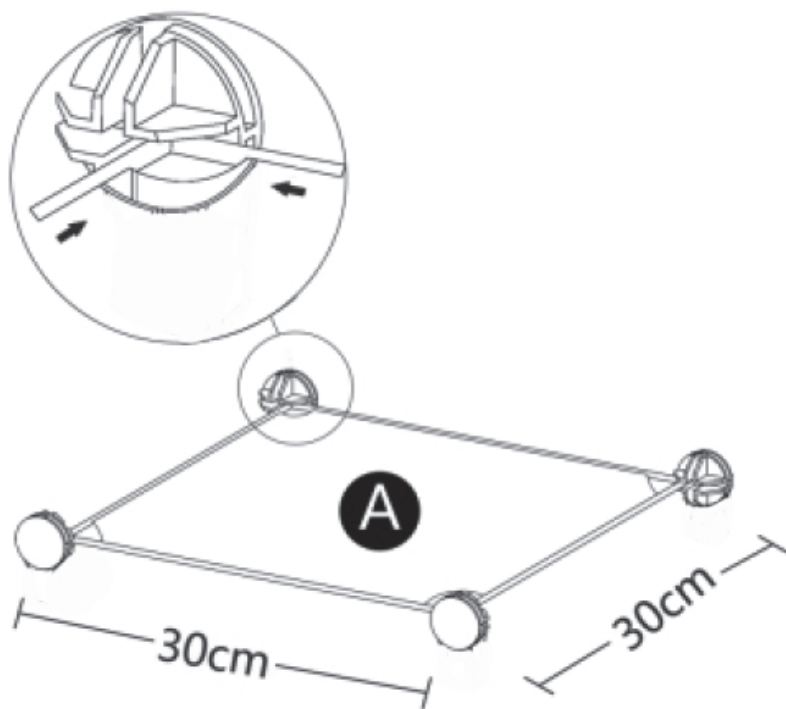
C x 2



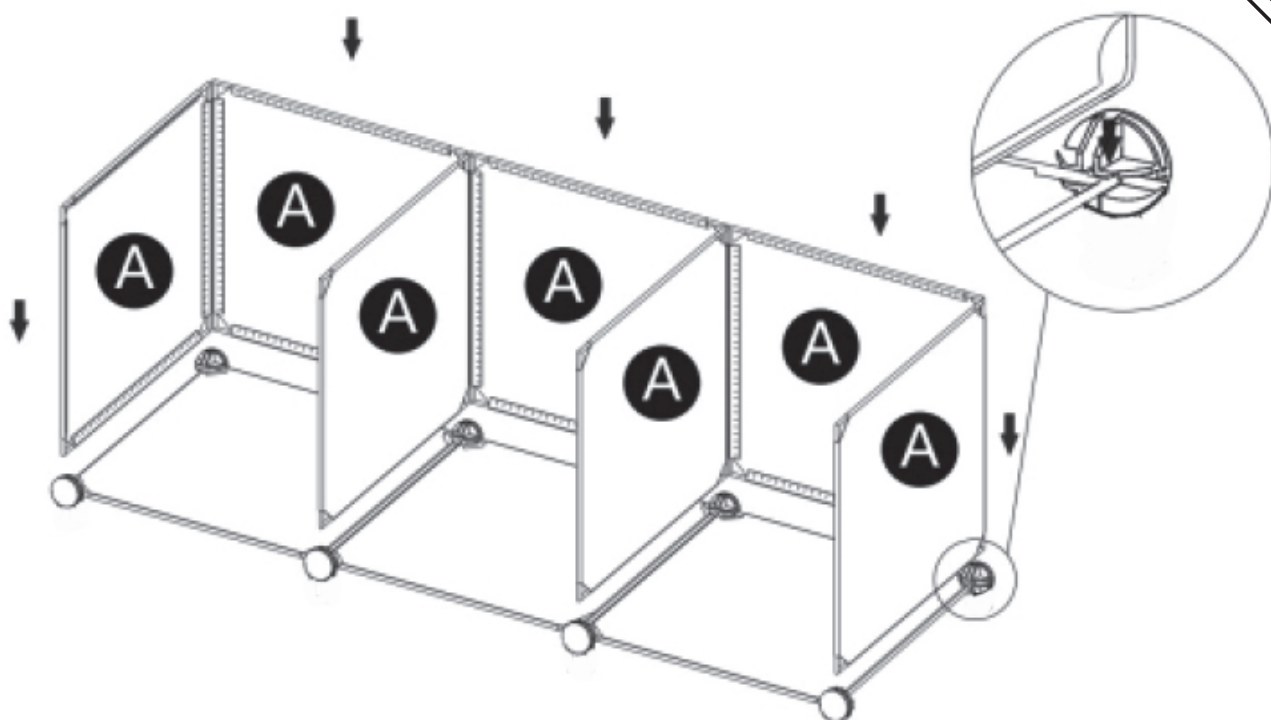
D x 1

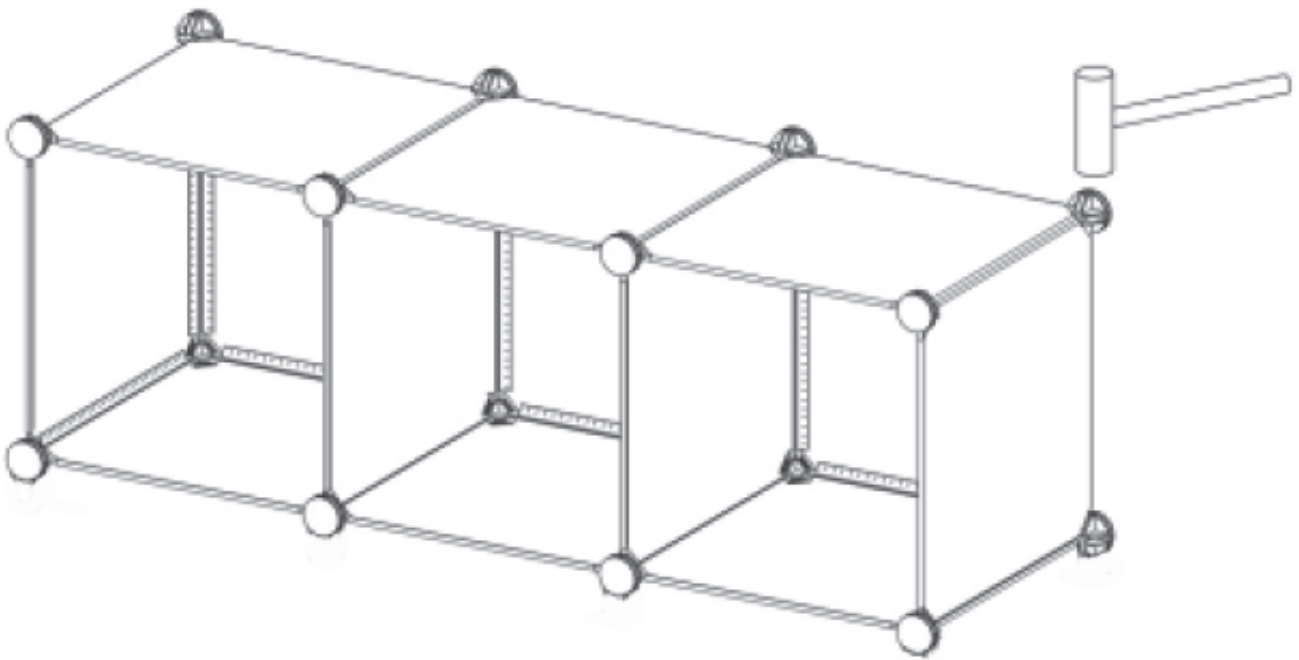
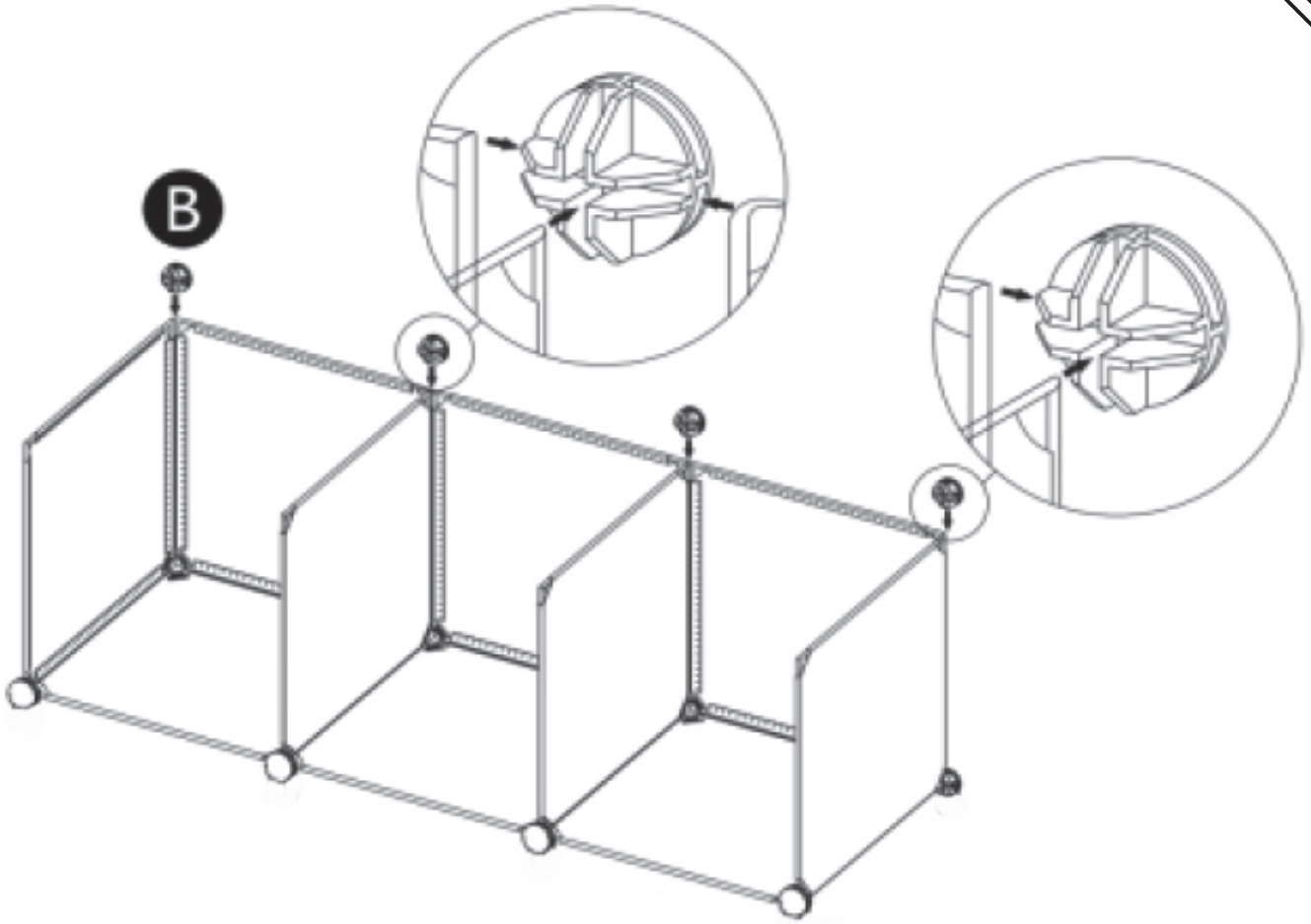


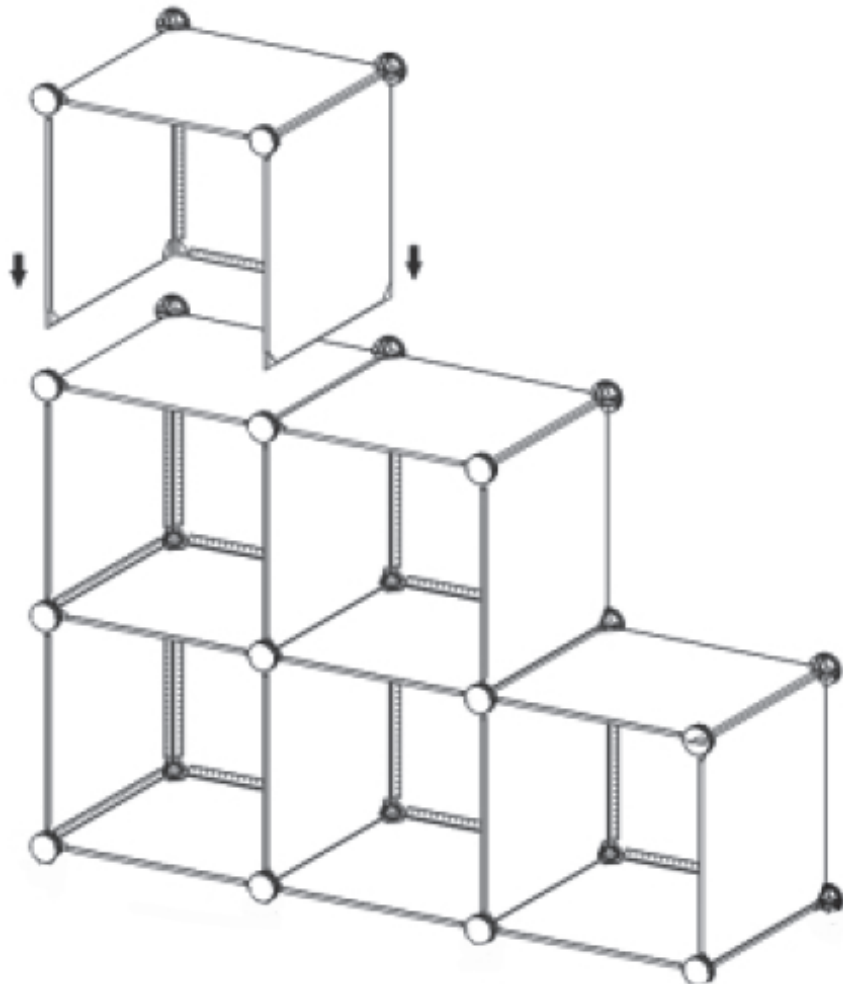
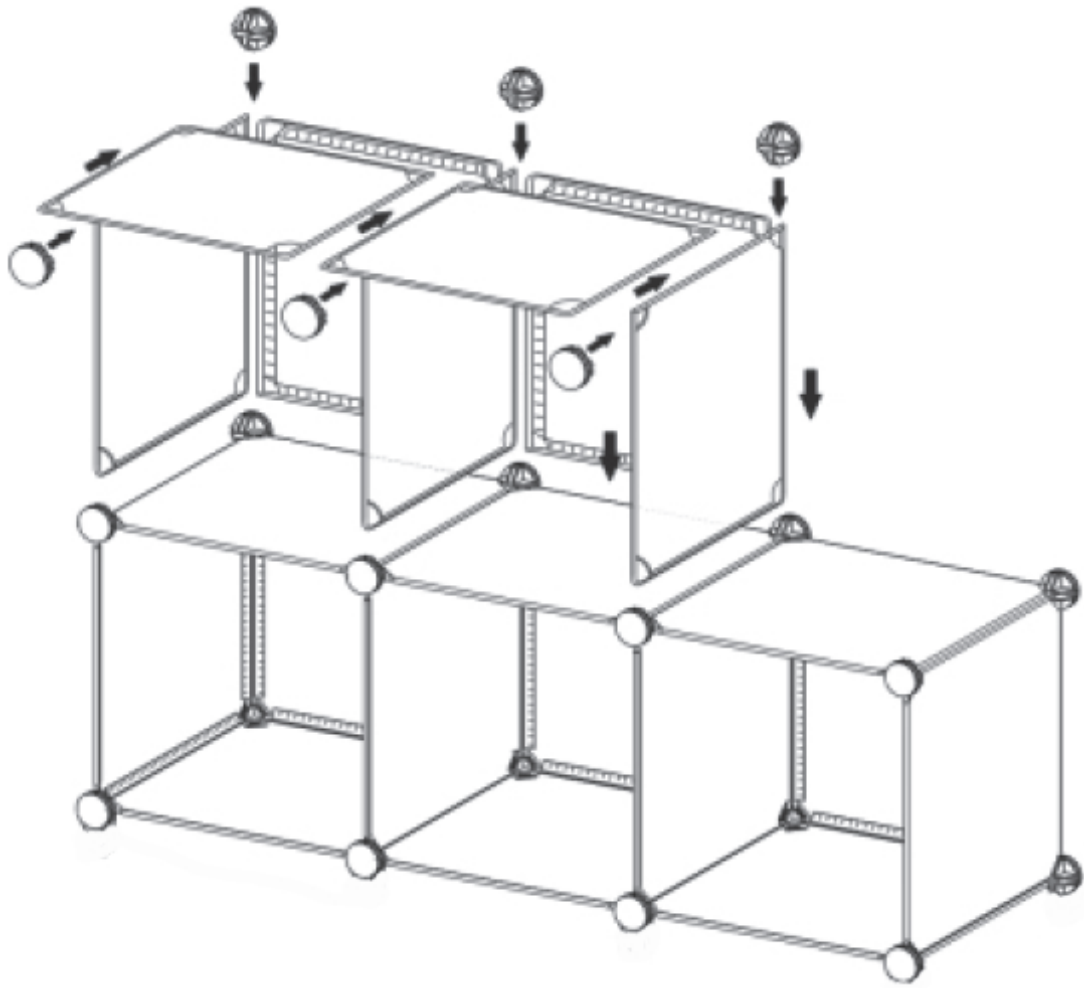
01

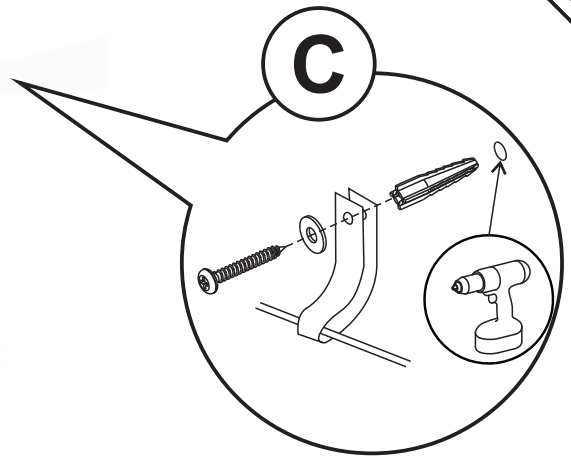
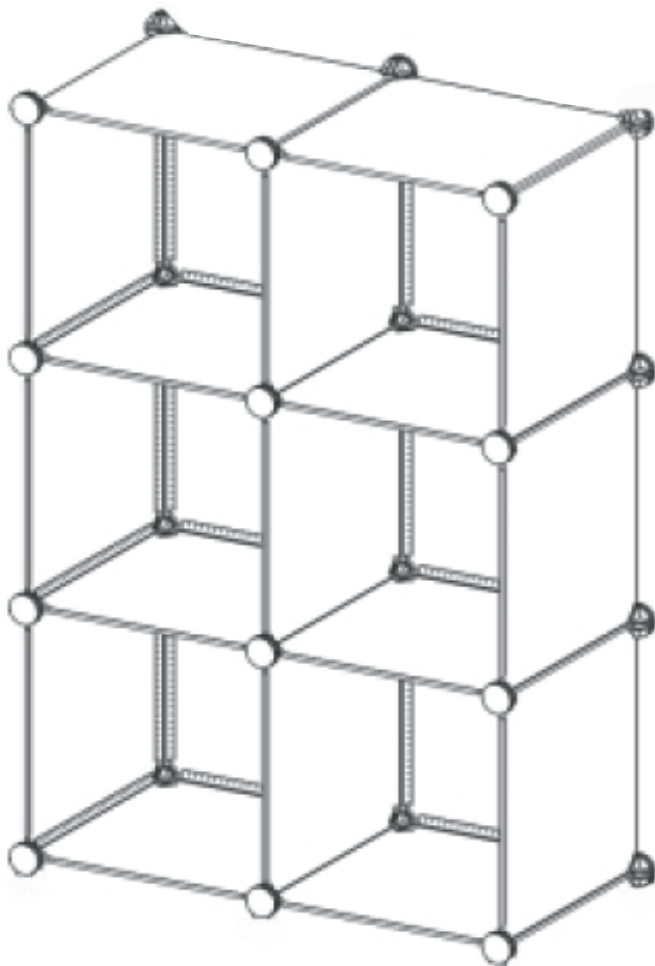
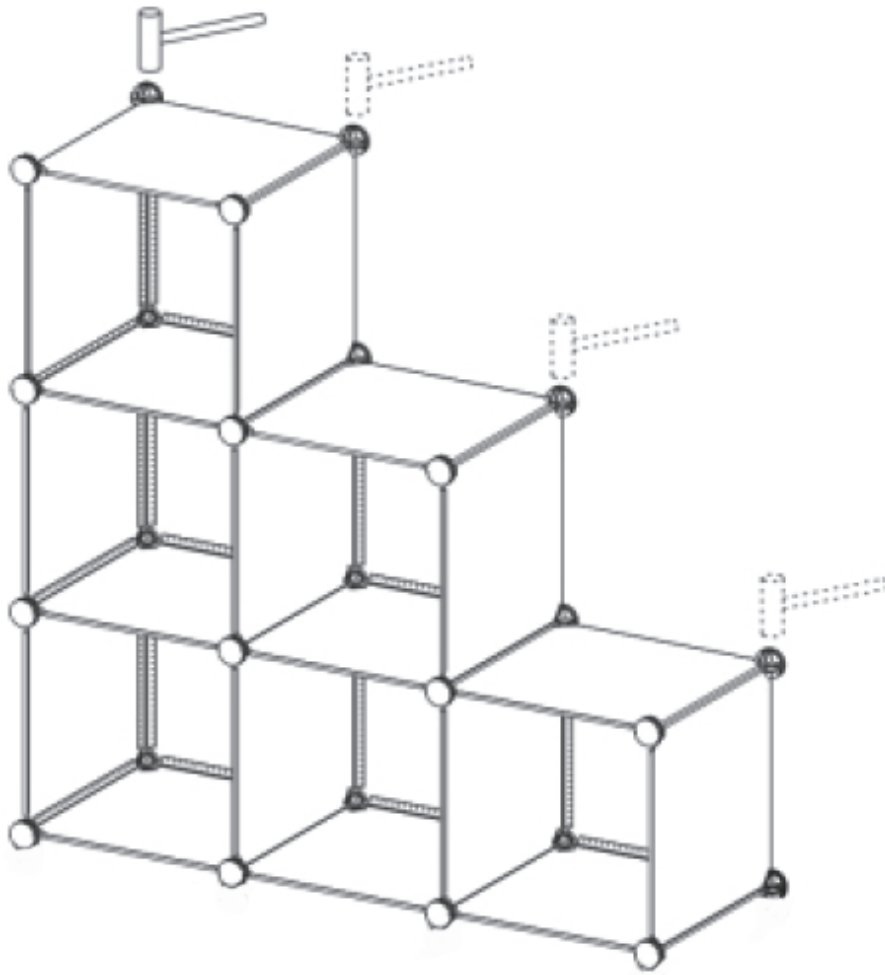


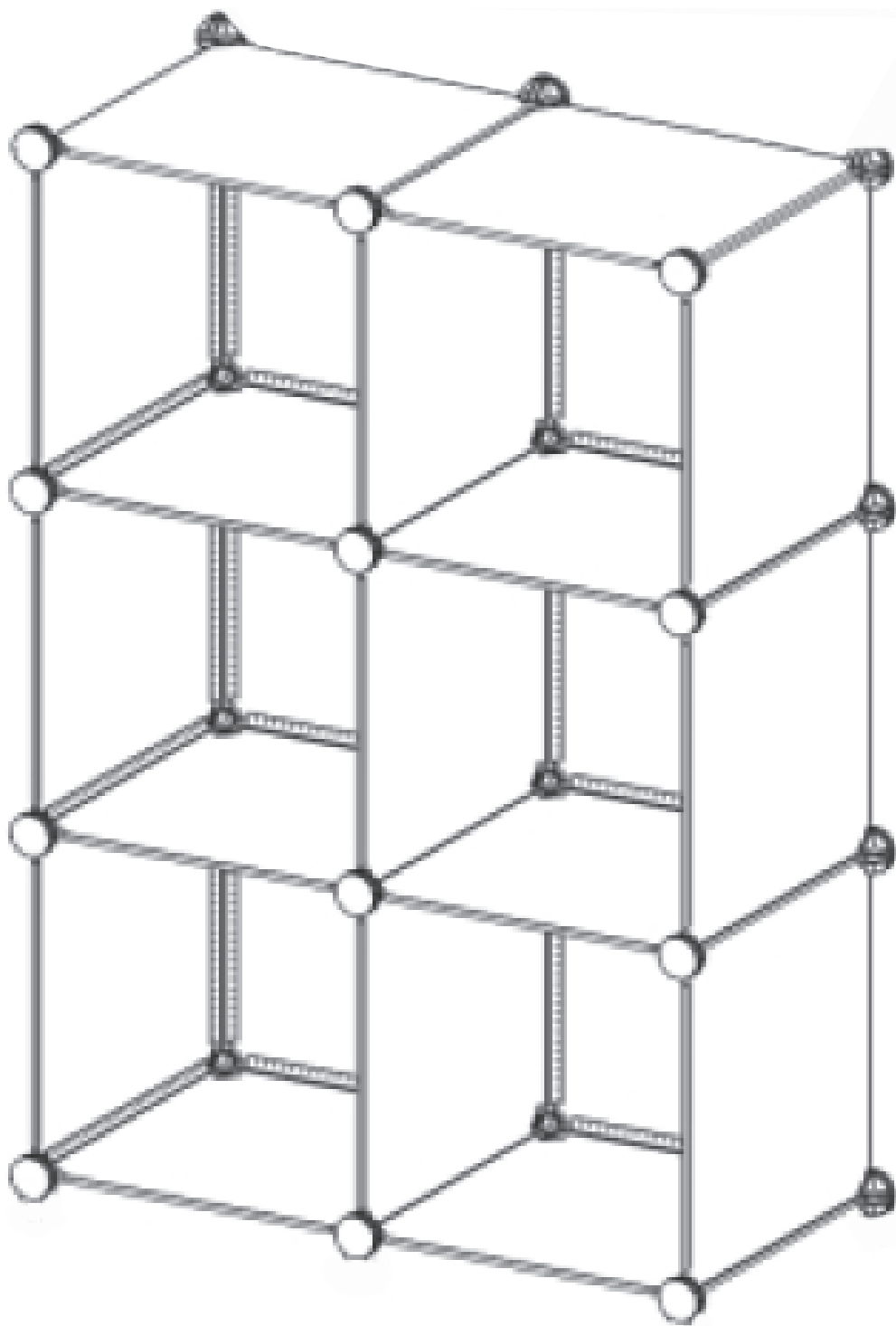
02











FR

**Pensez à
donner ou recycler.**



Association

ou



Magasin

ou



Déchèterie

<https://quefairedemesdechets.fr>