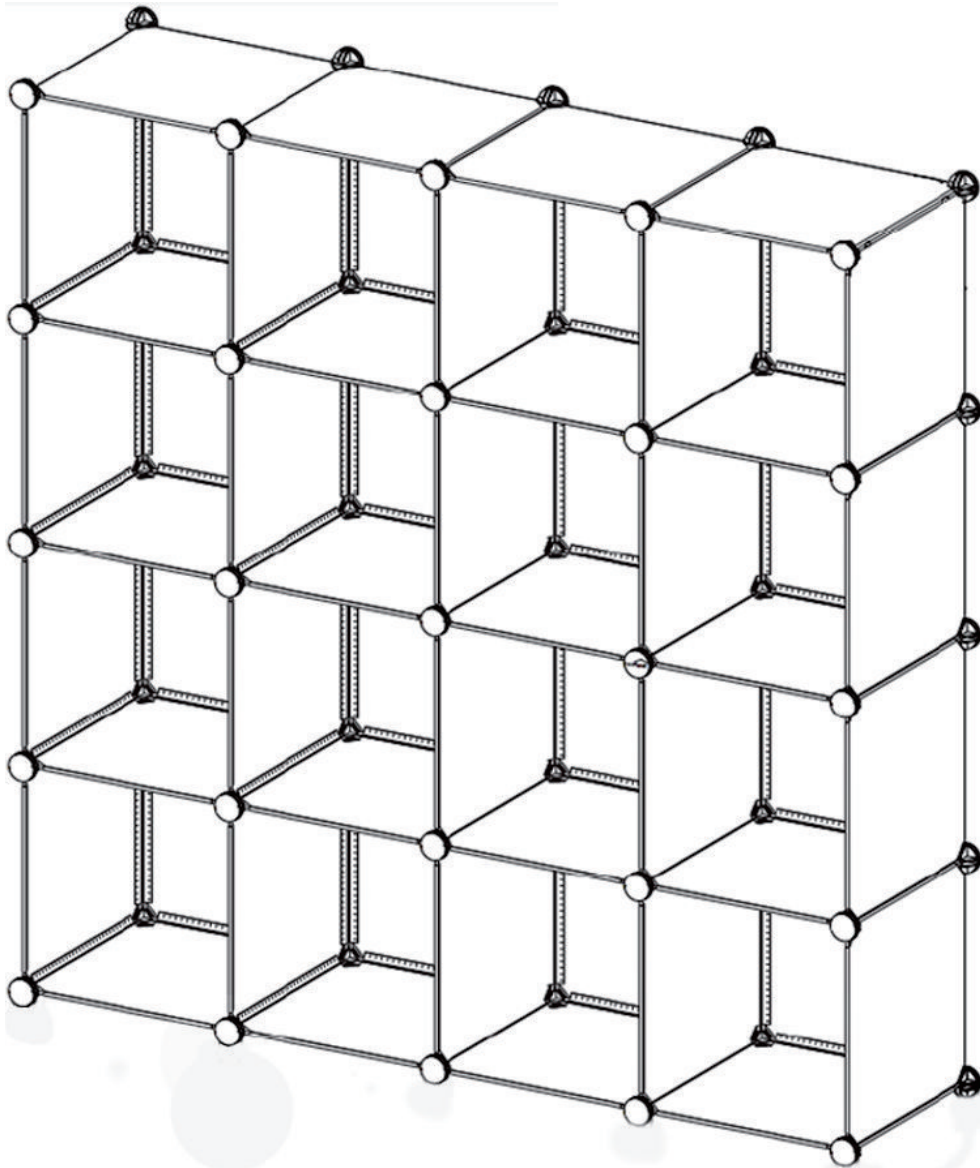




INcmc065_UK_FR_ES_DE_IT

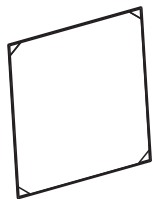
850-176



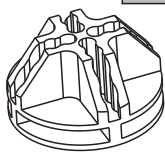
IMPORTANT, RETAIN FOR FUTURE REFERENCE: READ CAREFULLY

ASSEMBLY & INSTRUCTION MANUAL

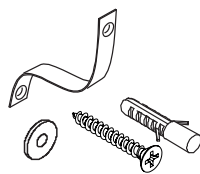
A x56



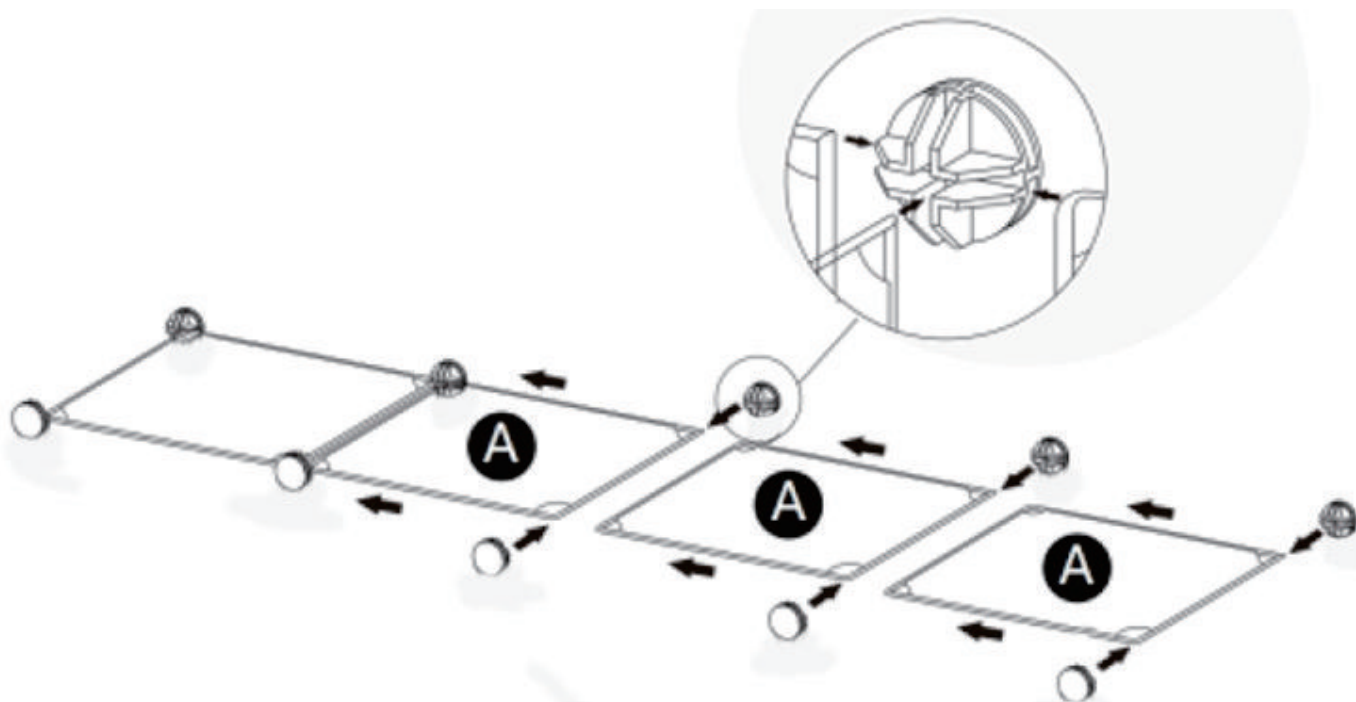
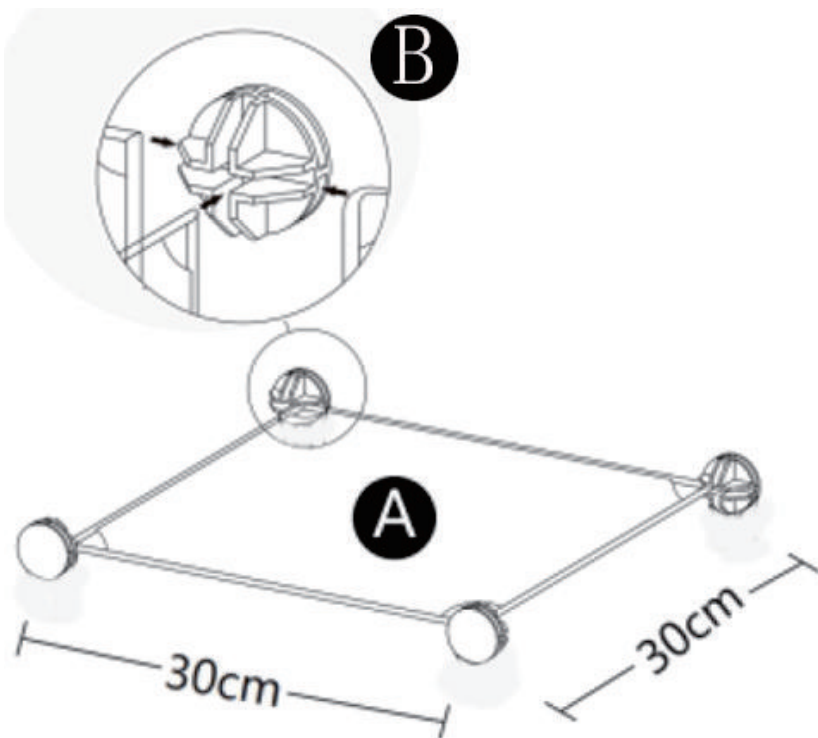
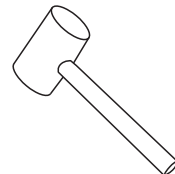
B x50
+1(spare)



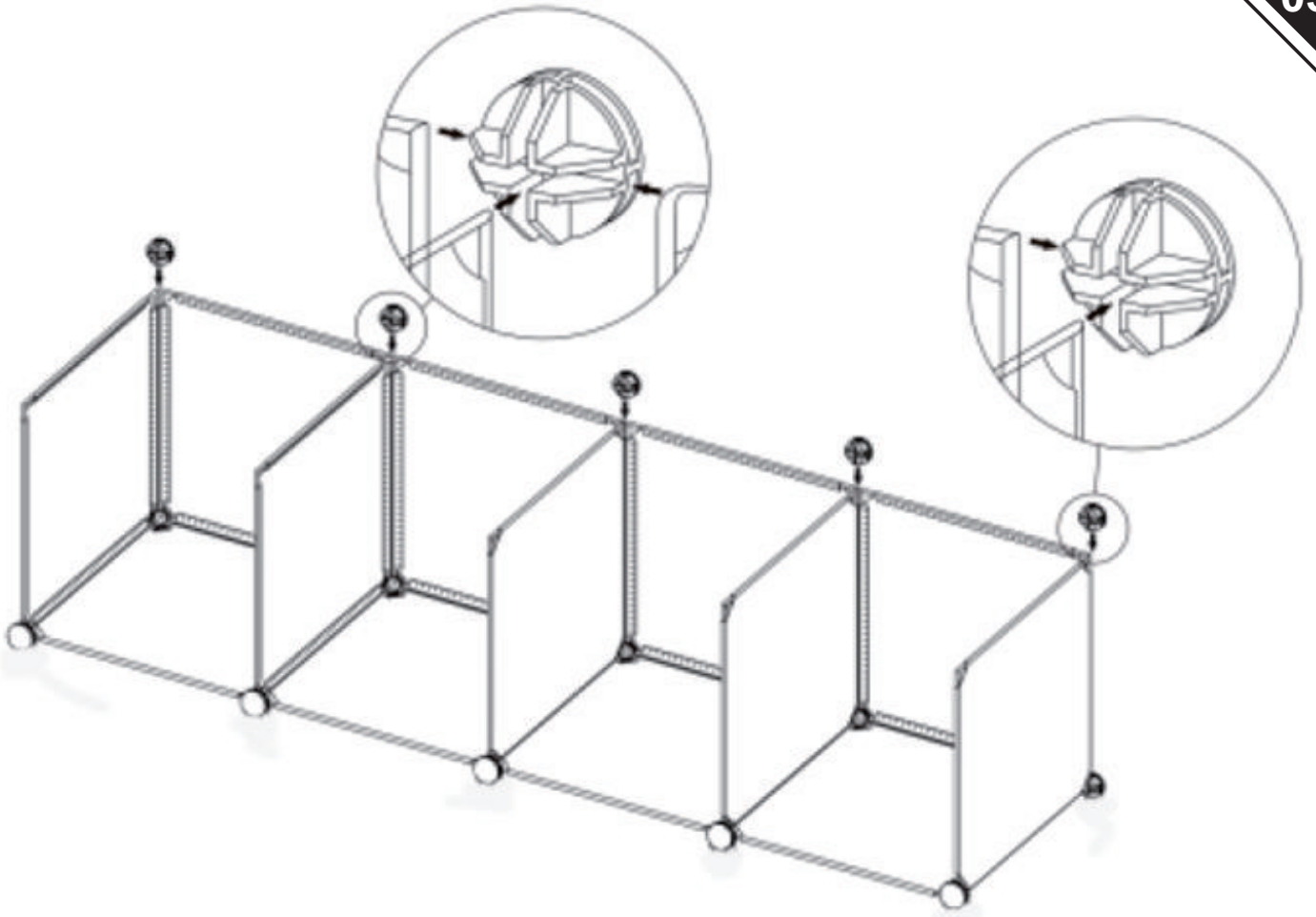
C x 2



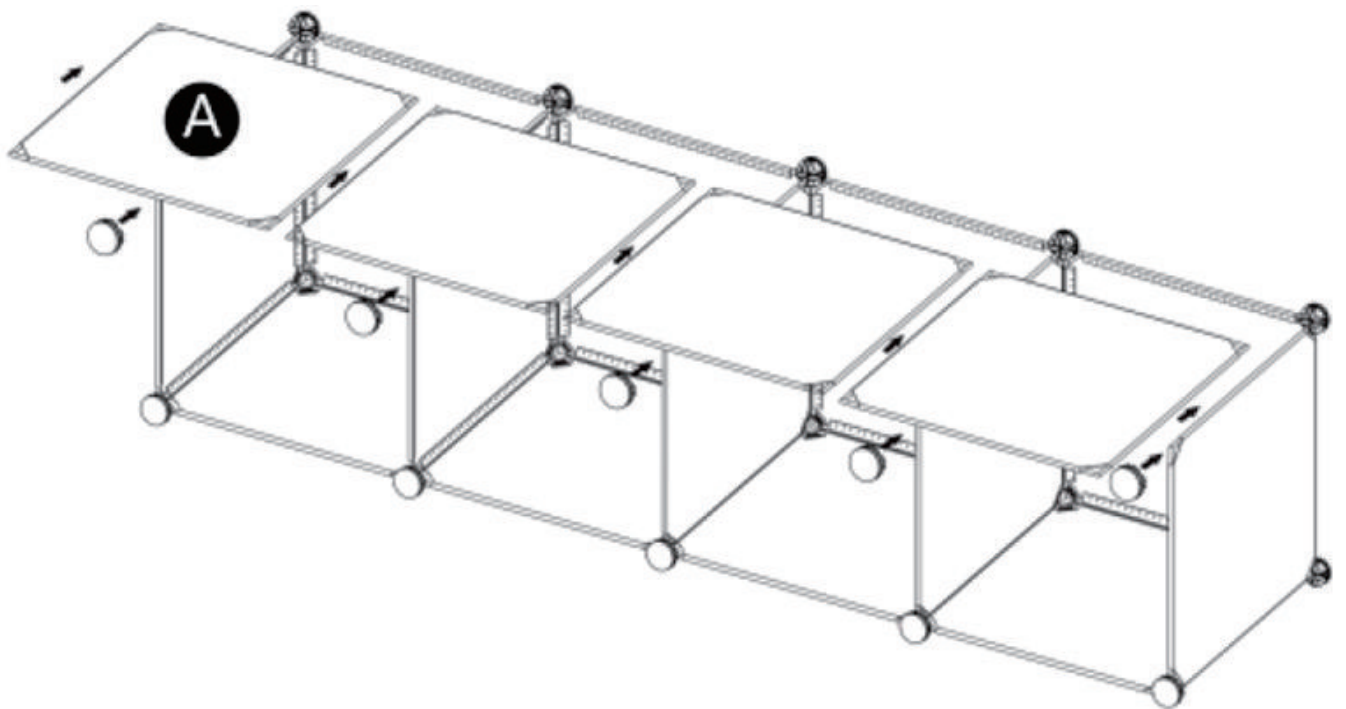
D x 1



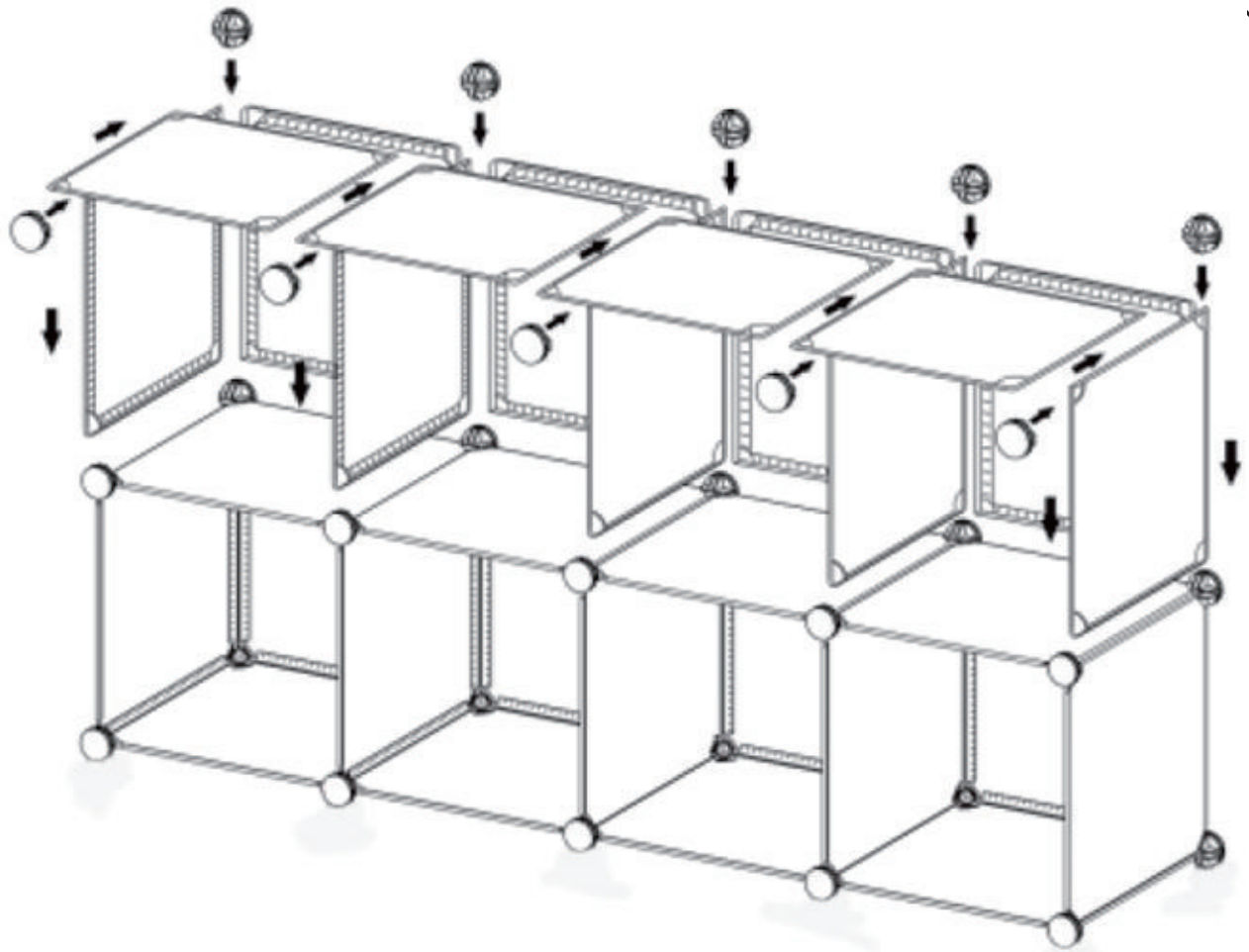
03



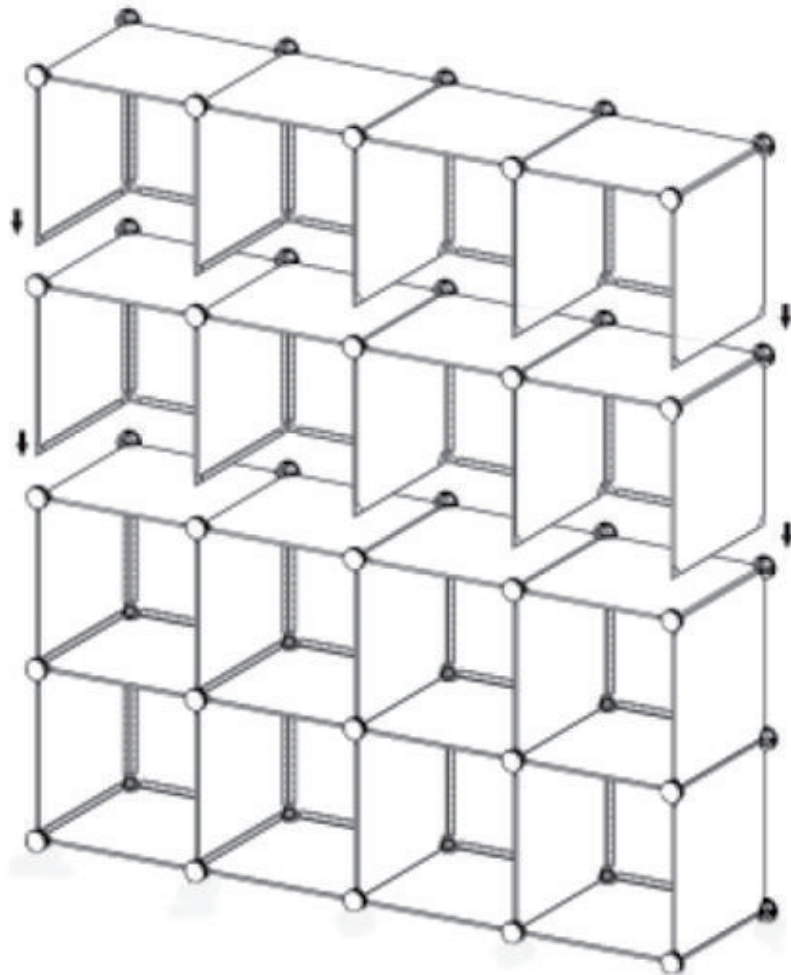
04

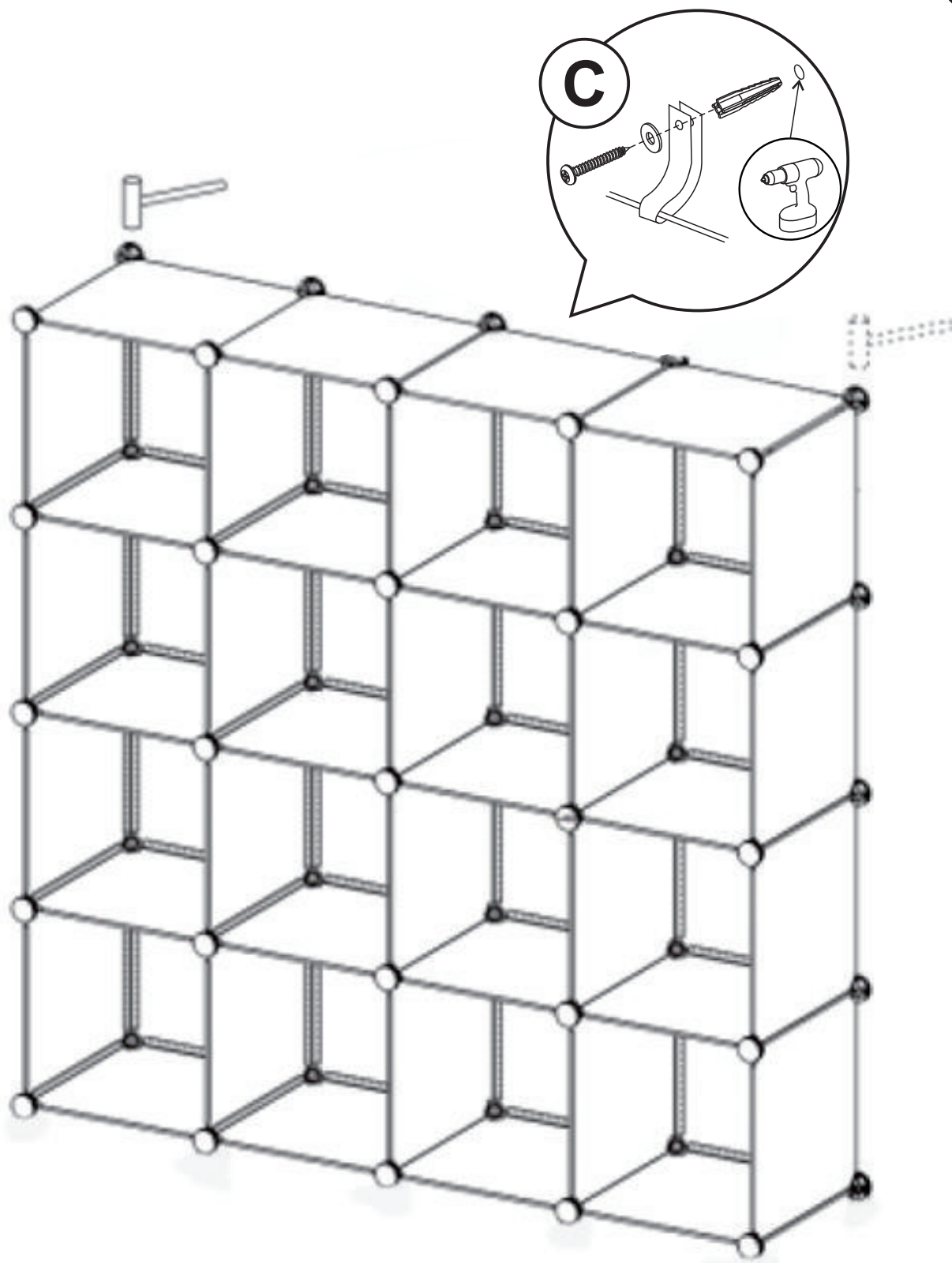


05



06





FR

**Pensez à
donner ou recycler.**



Association

ou



Magasin

ou



Déchèterie

<https://quefairedemesdechets.fr>