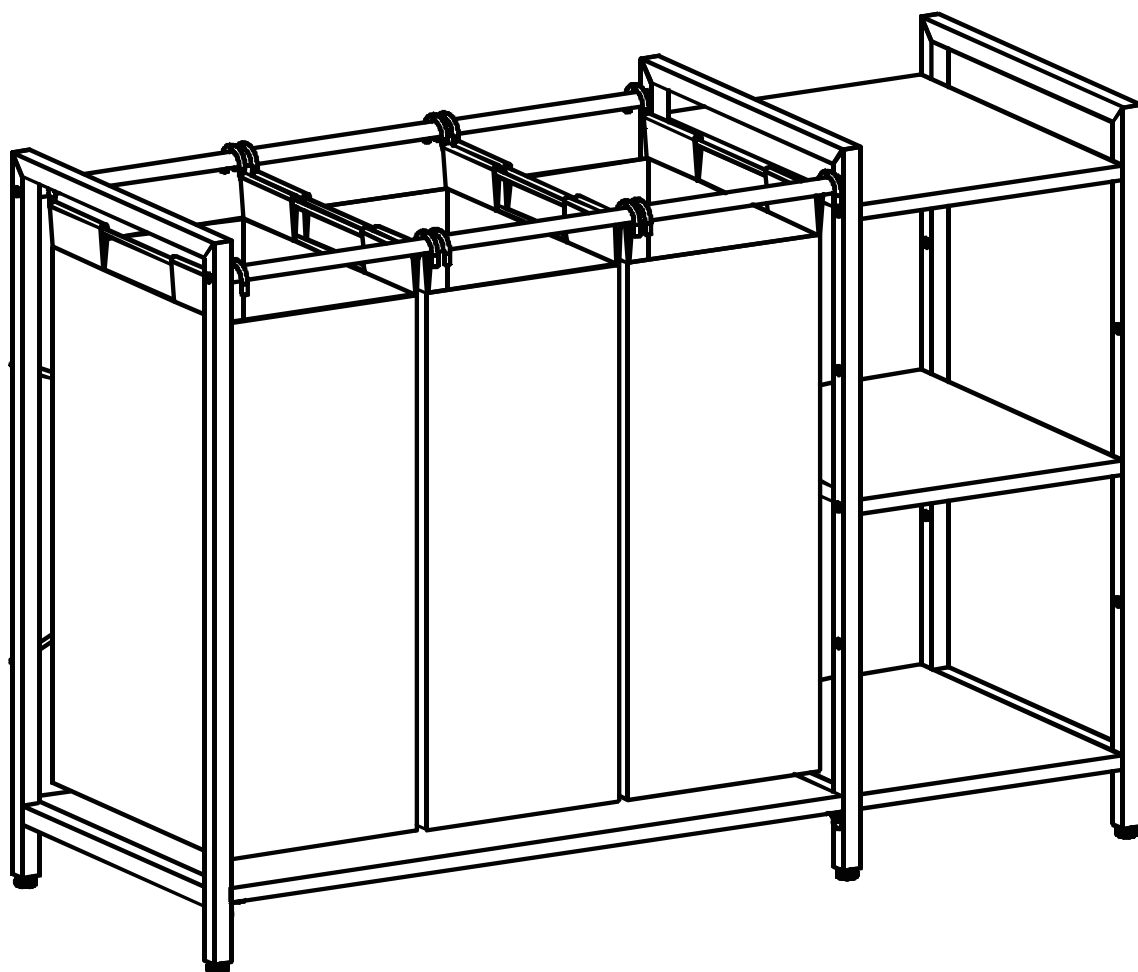




INcmc072\_UK\_FR\_ES\_DE\_IT

**850-238V00**



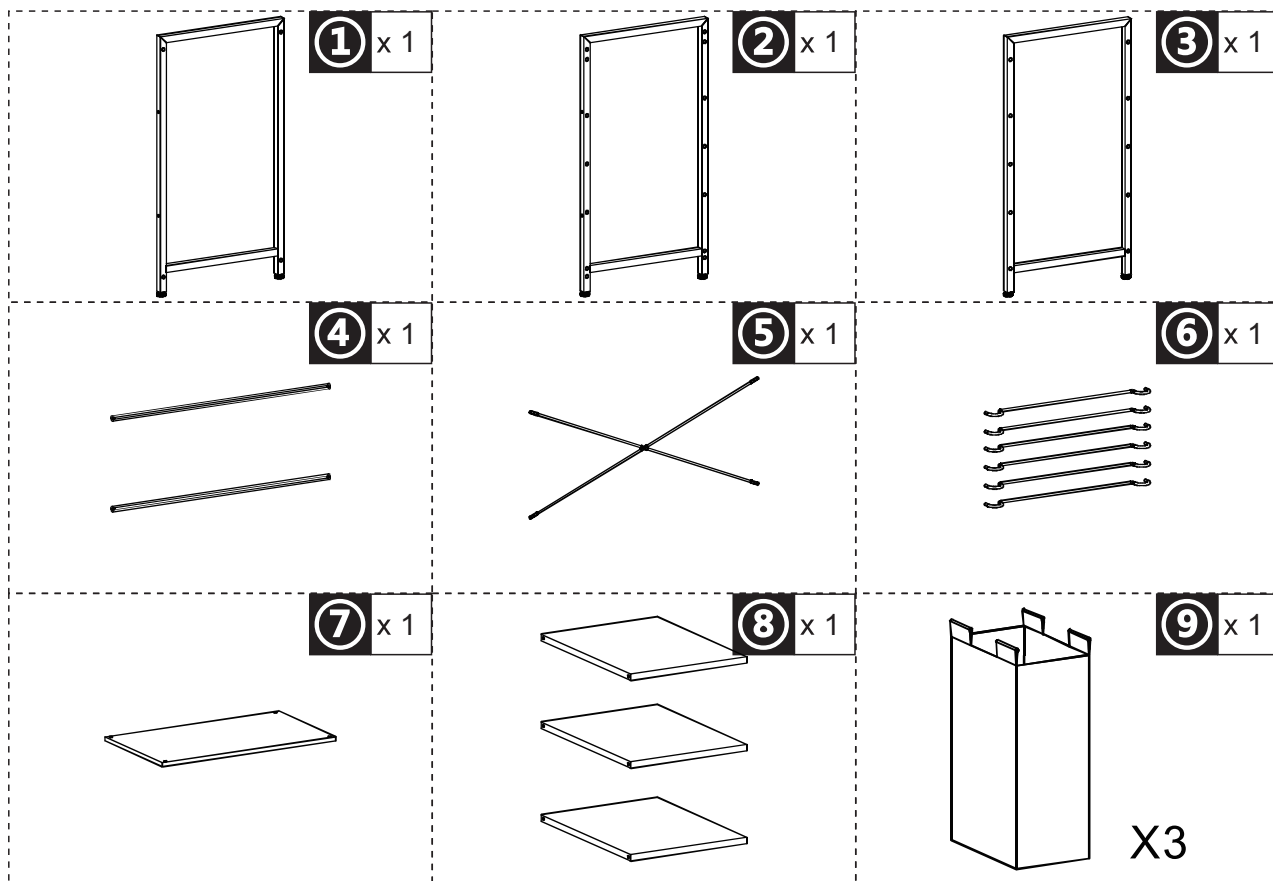
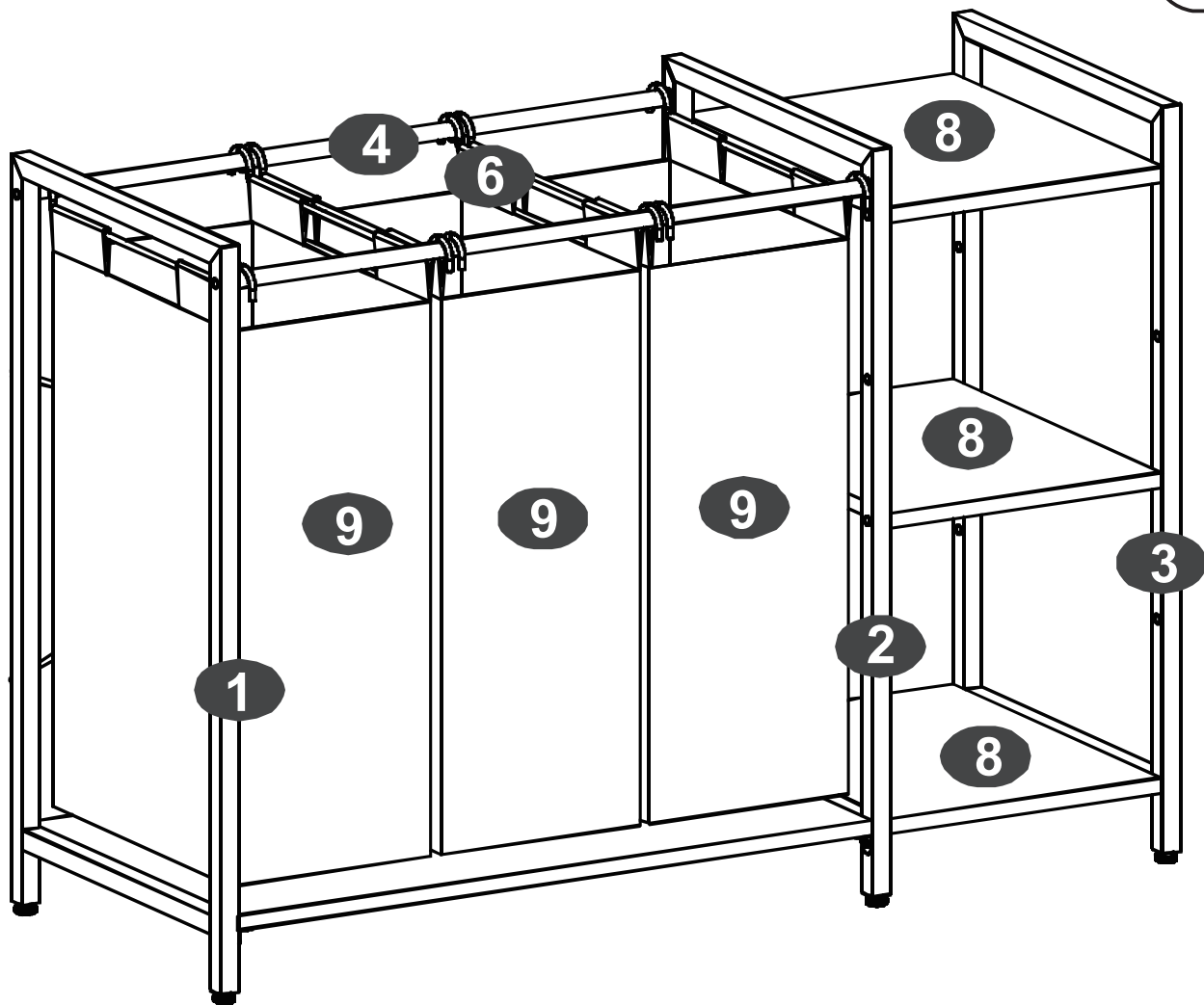
**EN\_IMPORTANT, RETAIN FOR FUTURE REFERENCE: READ CAREFULLY.**

**FR\_IMPORTANT: A LIRE ATTENTIVEMENT ET À CONSERVER POUR CONSULTATION ULTÉRIEURE.**

**ES\_IMPORTANTE, LEA Y GUARDE PARA FUTURAS REFERENCIAS.**

**DE\_WICHTIG! SORGFÄLTIG LESEN UND FÜR SPÄTER NACHSCHLAGEN AUFBEWAHREN.**

**IT\_IMPORTANTE! CONSERVARE IL PRESENTE MANUALE PER FUTURO RIFERIMENTO E LEGGERLO ATTENTAMENTE.**



**A** x12  
M6\*35  
+1(spare)



**B** x 4  
M6\*12



**C** x12  
M7\*50  
+1(spare)



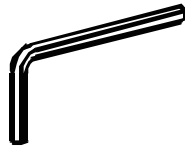
**D** x 4



**E** x 8



**F** x 1



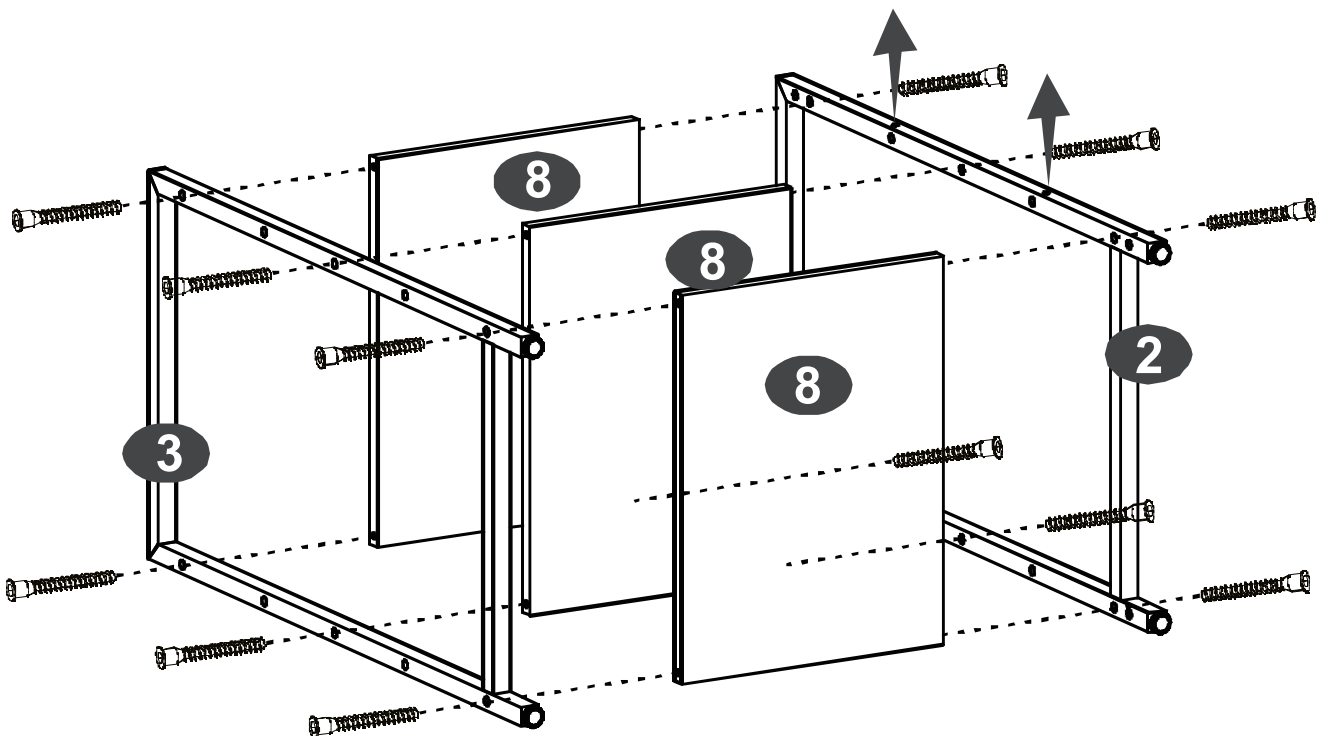
**G** x 1



**C** x12  
M7\*50



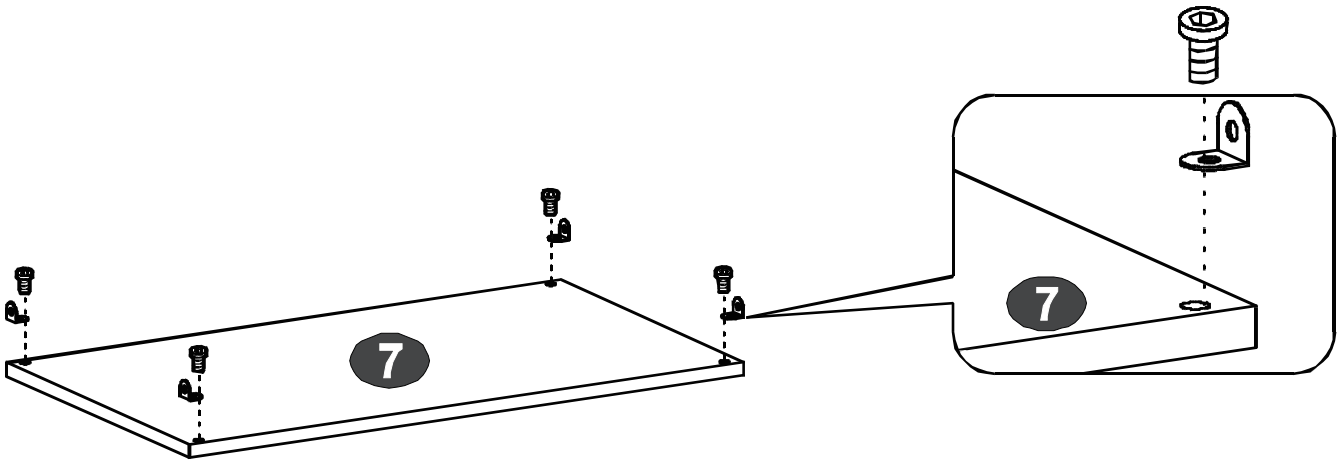
**01**



**B** x 4  
M6\*12



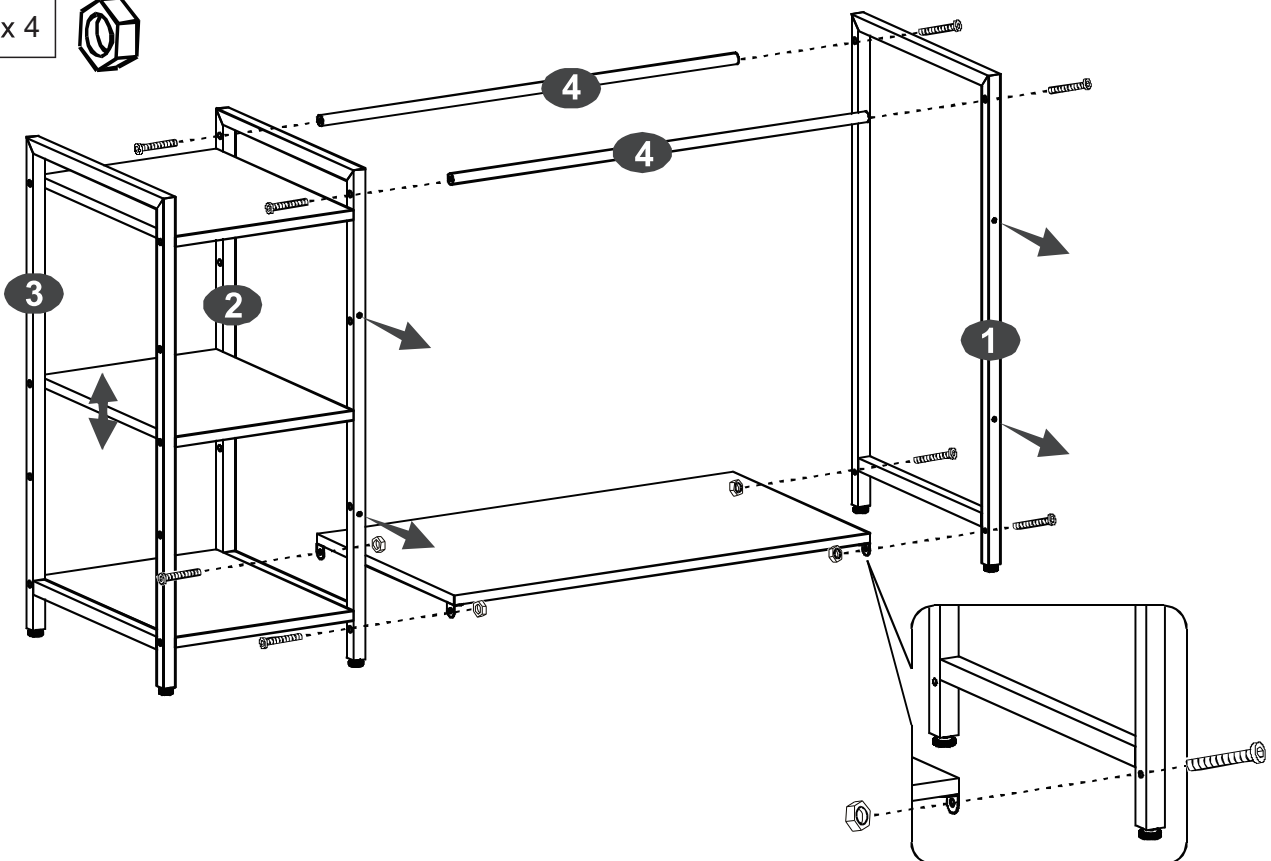
**D** x 4



**A** x 8  
M6\*35



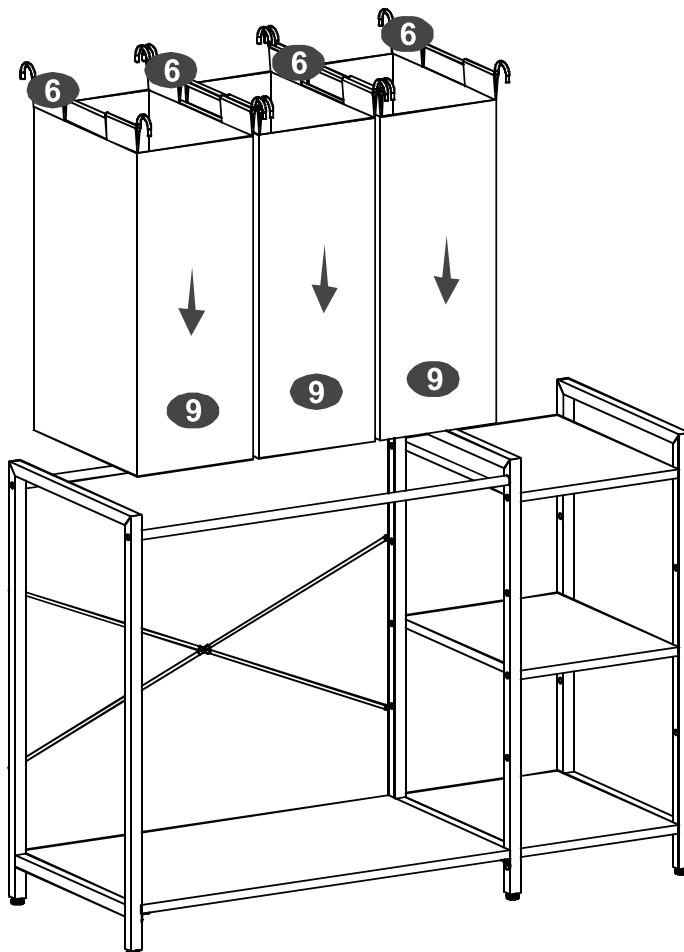
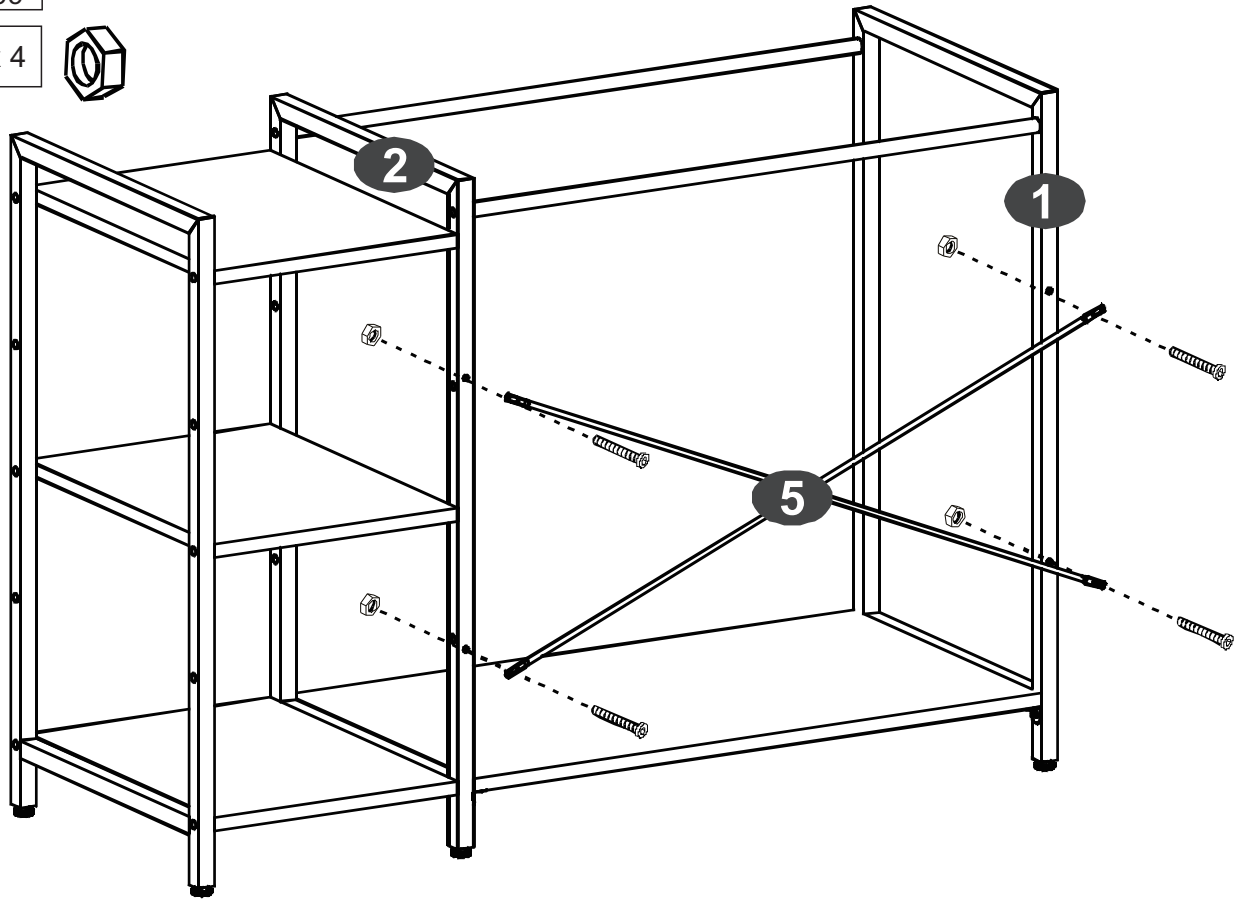
**E** x 4

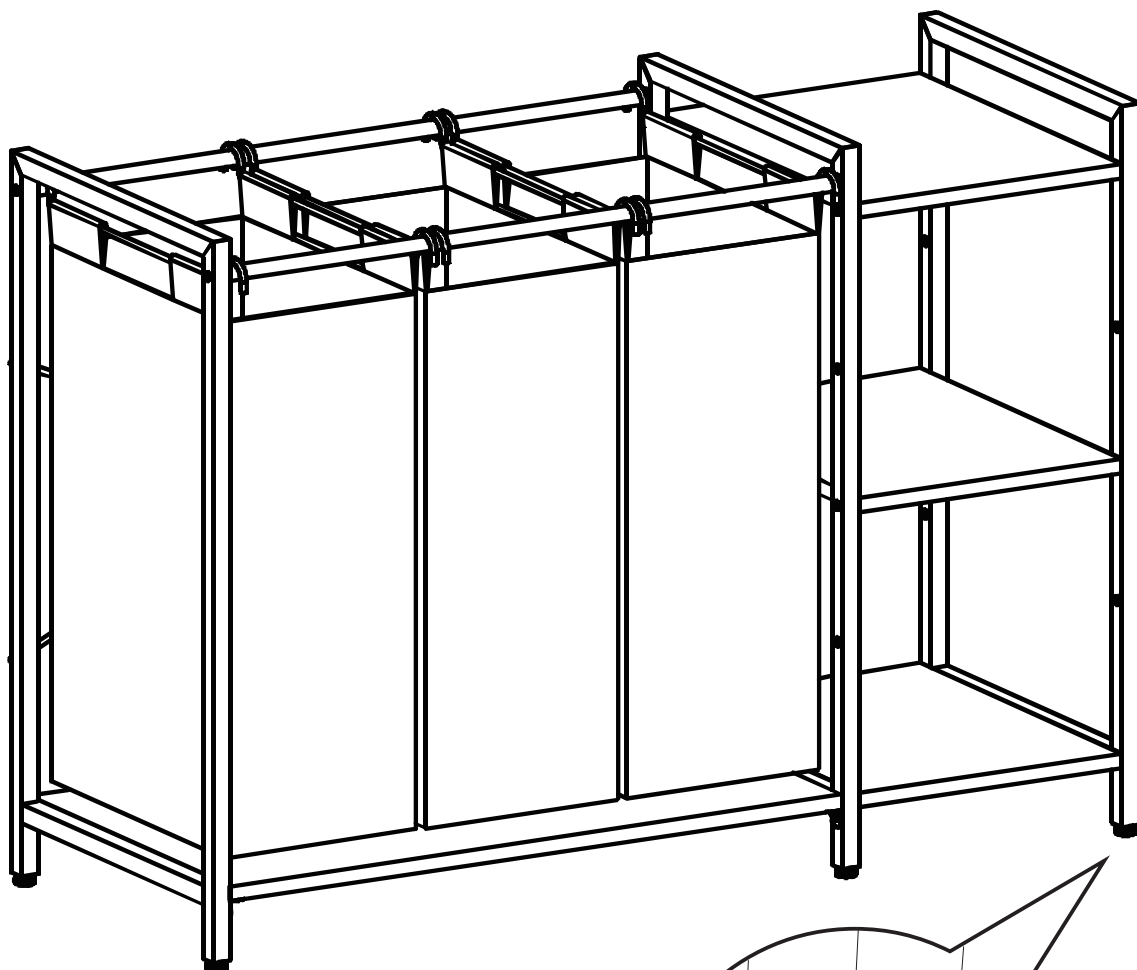


**A** x 4  
M6\*35



**E** x 4





KEEP BALANCED



FR

Pensez à  
donner ou recycler.



Association

ou



Magasin

ou



Déchèterie

<https://quefairedemesdechets.fr>