

**EN\_IMPORTANT, RETAIN FOR FUTURE REFERENCE: READ CAREFULLY.**

**FR\_IMPORTANT: A LIRE ATTENTIVEMENT ET À CONSERVER POUR CONSULTATION ULTÉRIEURE.**

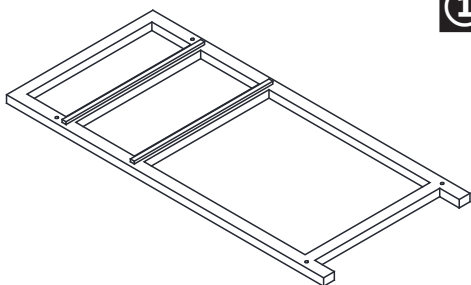
**ES\_IMPORTANTE, LEA Y GUARDE PARA FUTURAS REFERENCIAS.**

**DE\_, WICHTIG! SORGFÄLTIG LESEN UND FÜR SPÄTER NACHSCHLAGEN AUFBEWAHREN."**

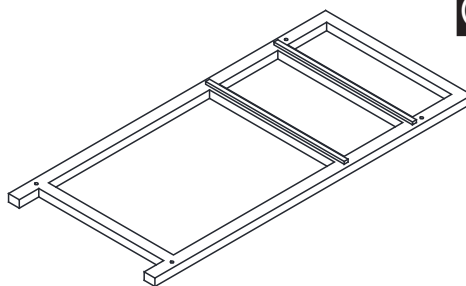
**IT\_IMPORTANTE! CONSERVARE IL PRESENTE MANUALE PER FUTURO RIFERIMENTO E LEGGERLO ATTENTAMENTE.**

**PARTS**

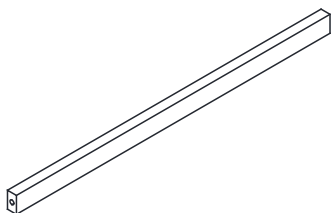
**①** x 1



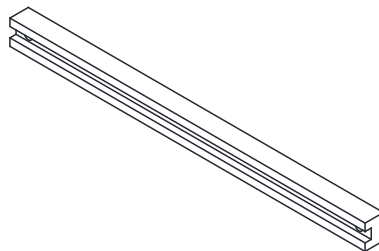
**②** x 1



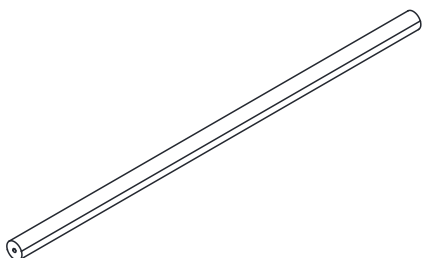
**③** x 2



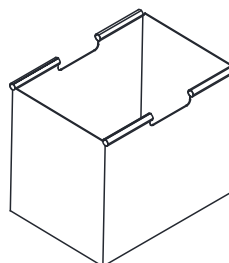
**④** x 4



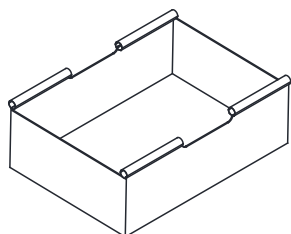
**⑤** x 4



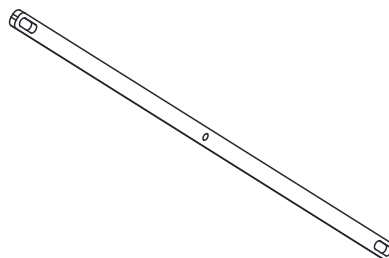
**⑥** x 1



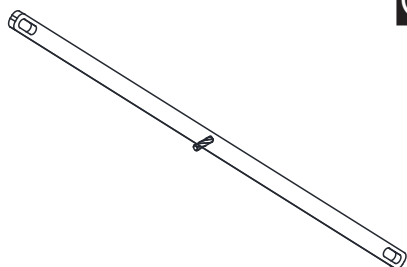
**⑦** x 1



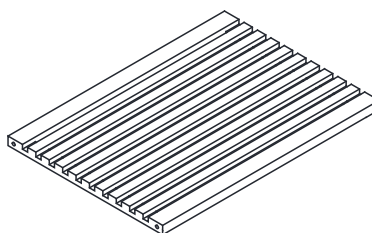
**⑧** x 1



**⑨** x 1



**⑩** x 1



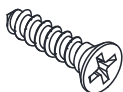
**HARDWARE**

**A** x16  
+1 (spare)



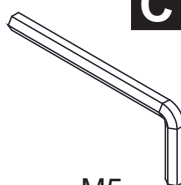
M5\*30

**B** x 4



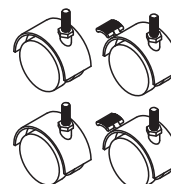
M4\*20

**C** x 1

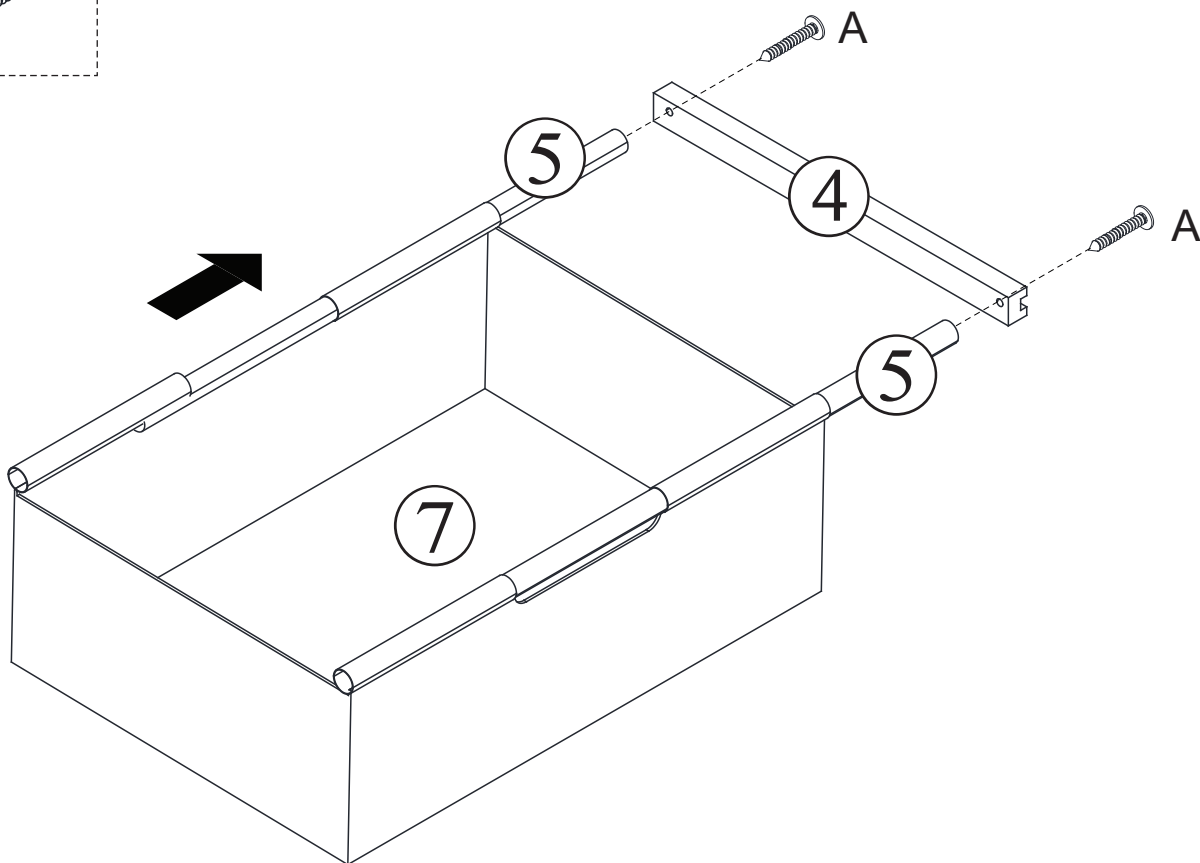


M5

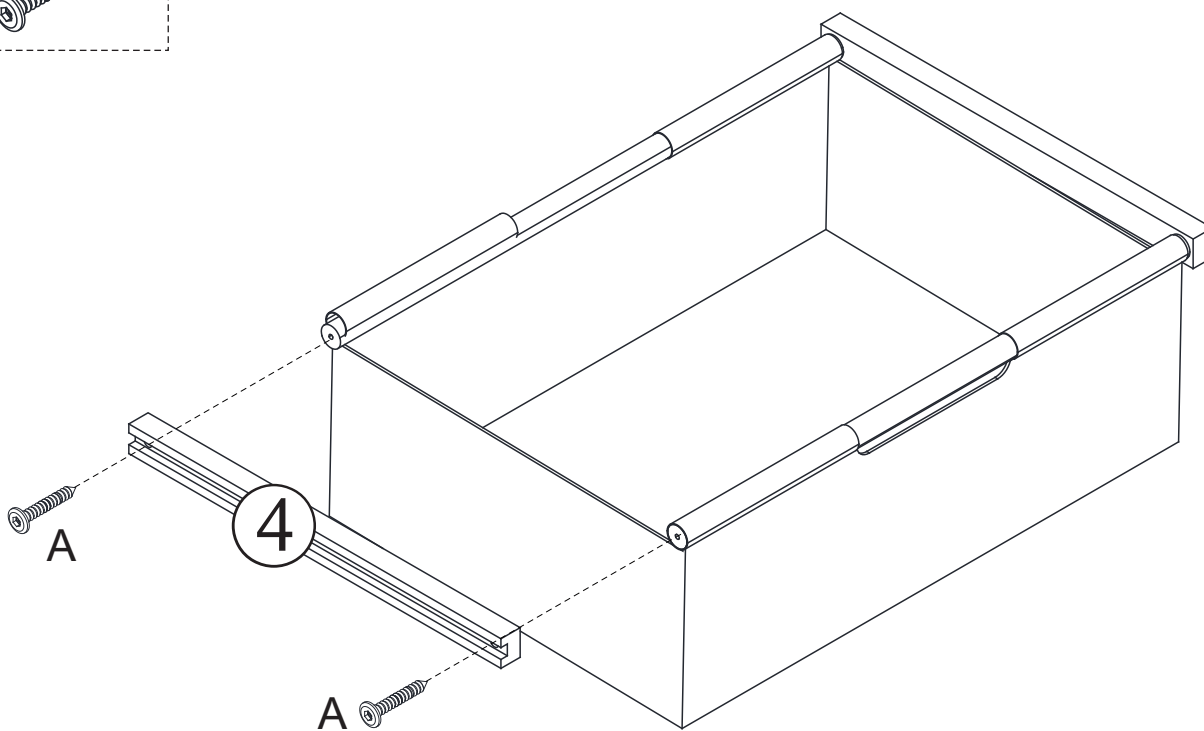
**D** x 4



A x 2

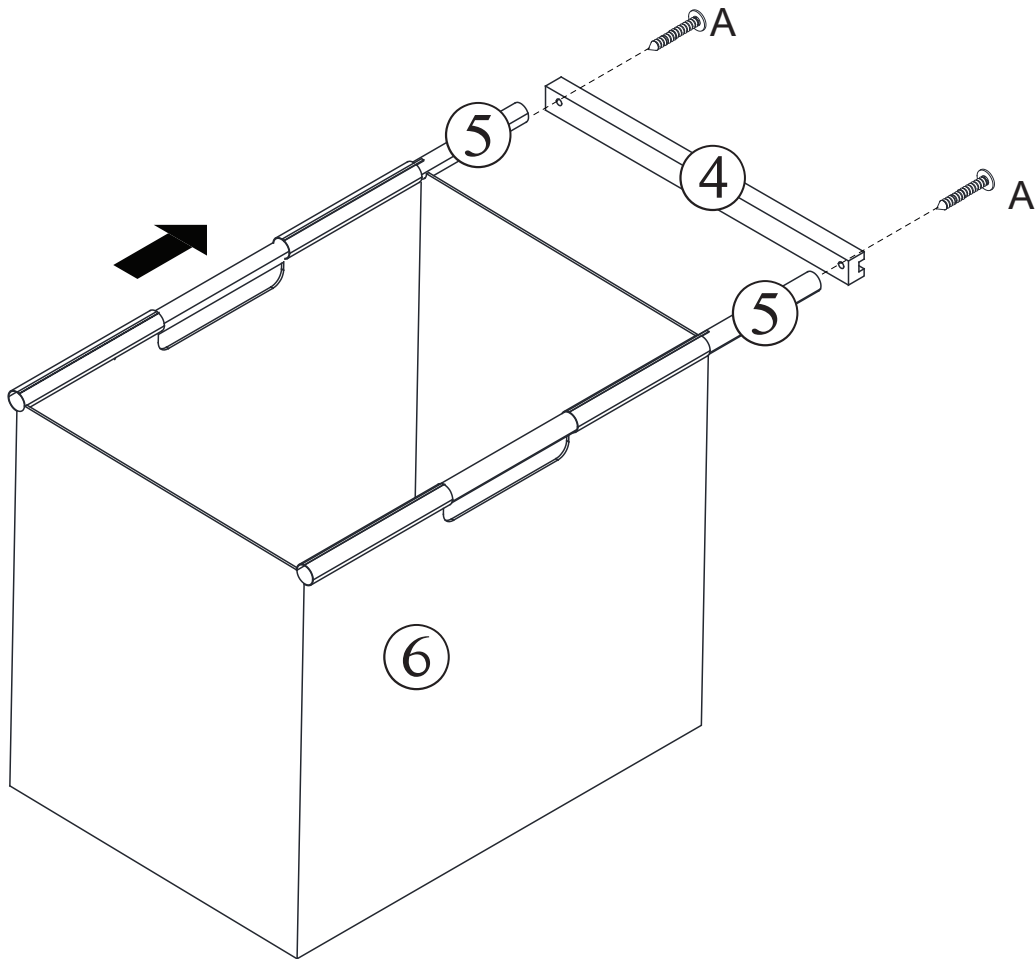


A x 2



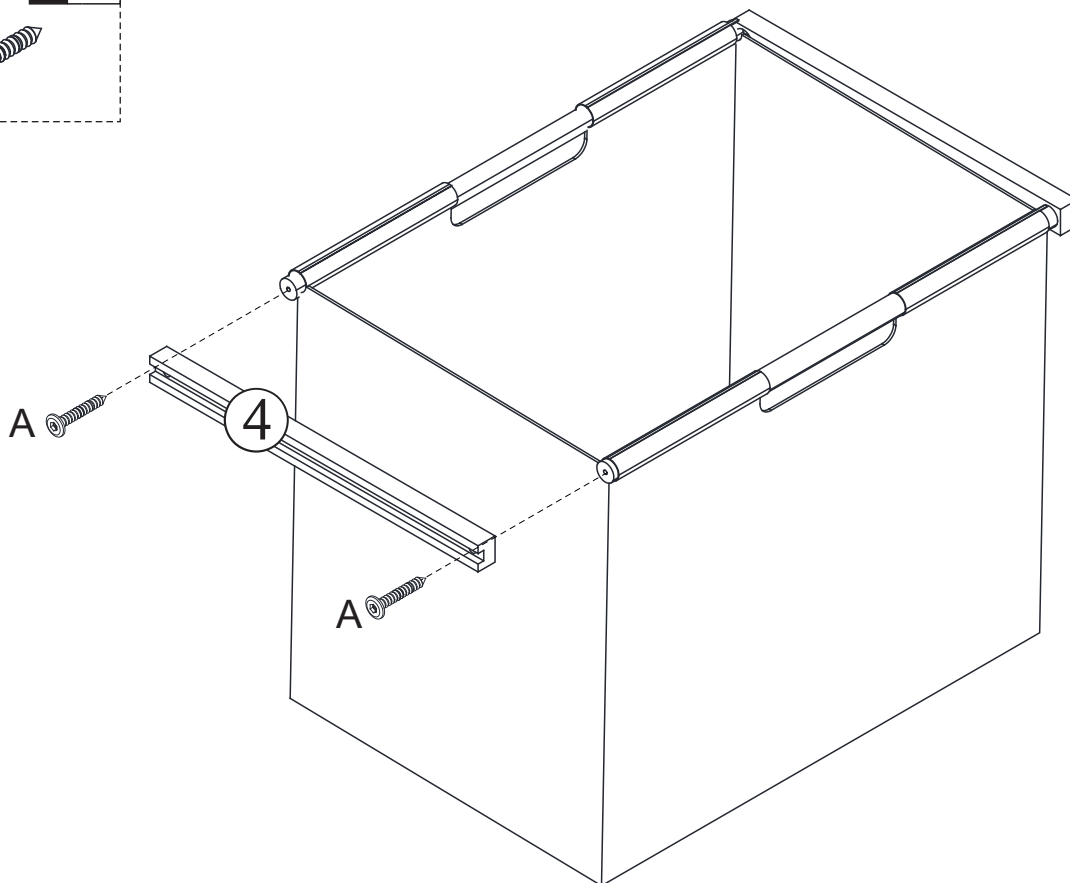
03

A x 2

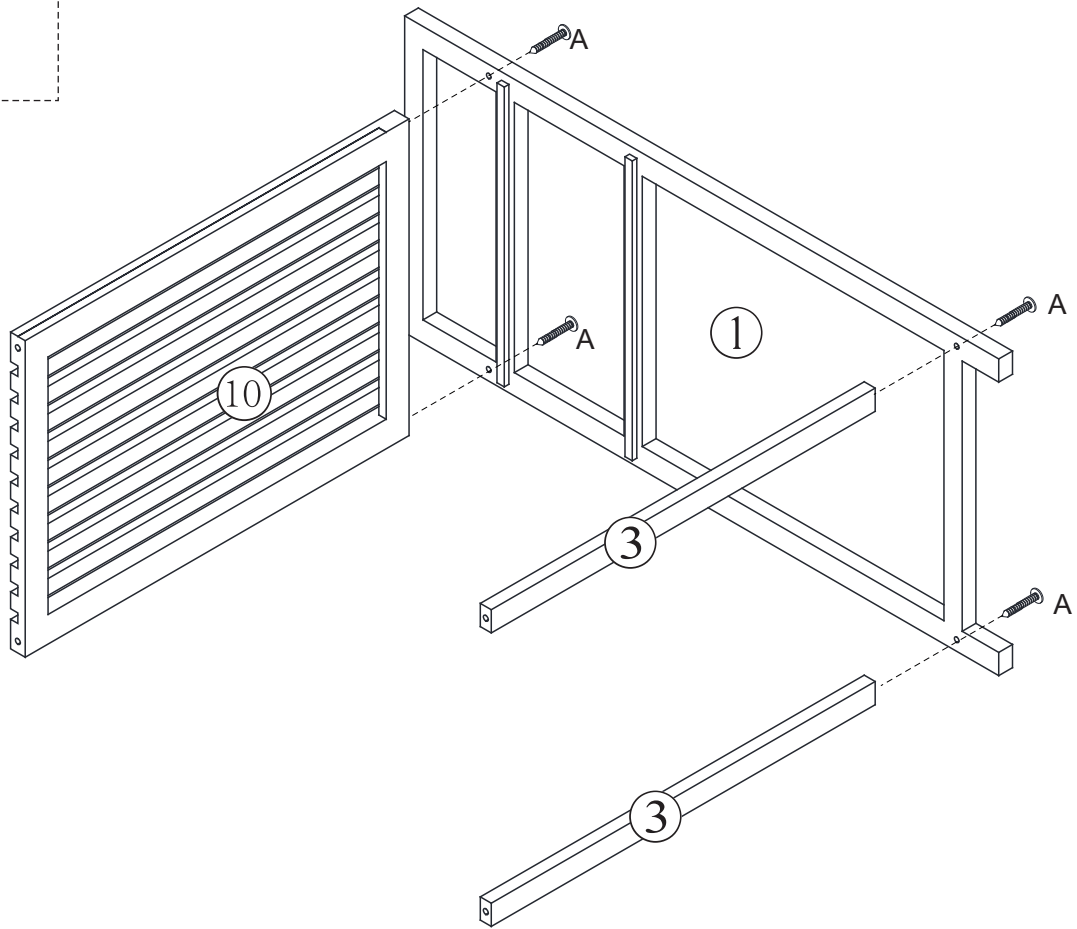


04

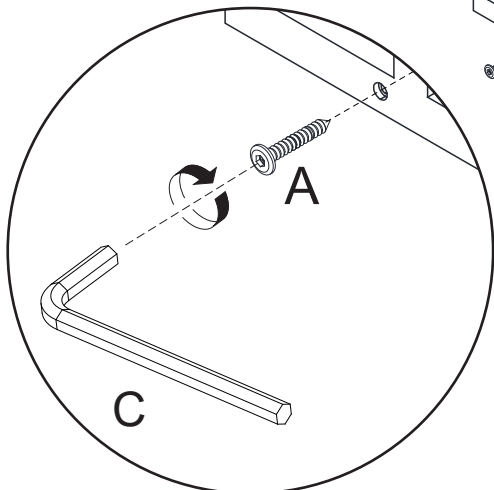
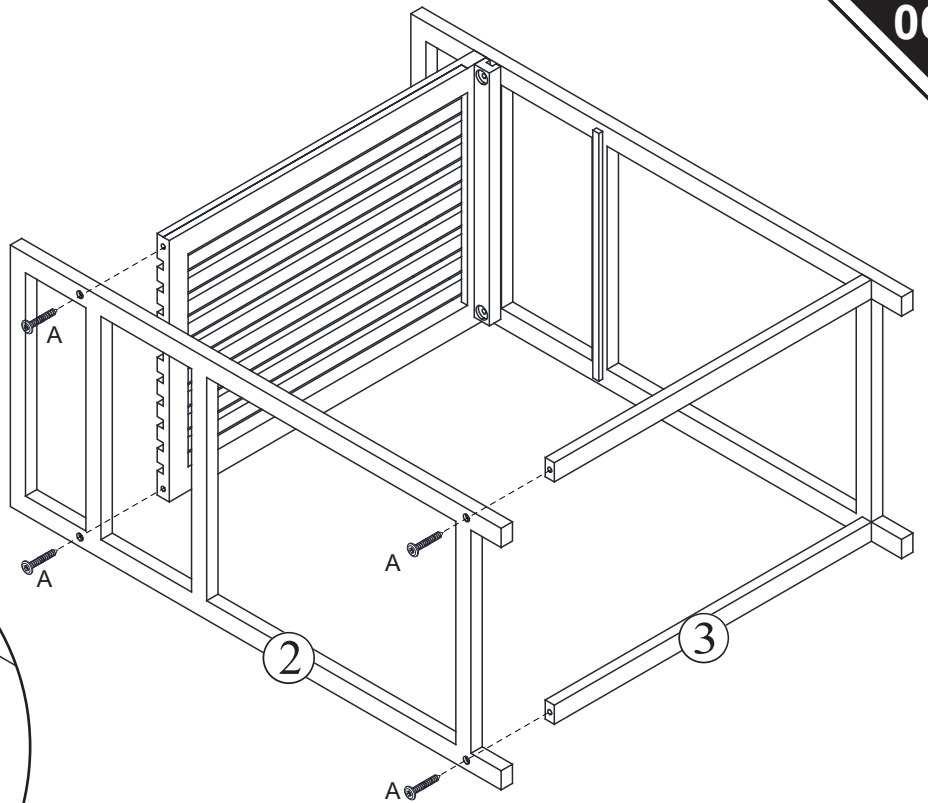
A x 2



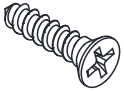
A x 4



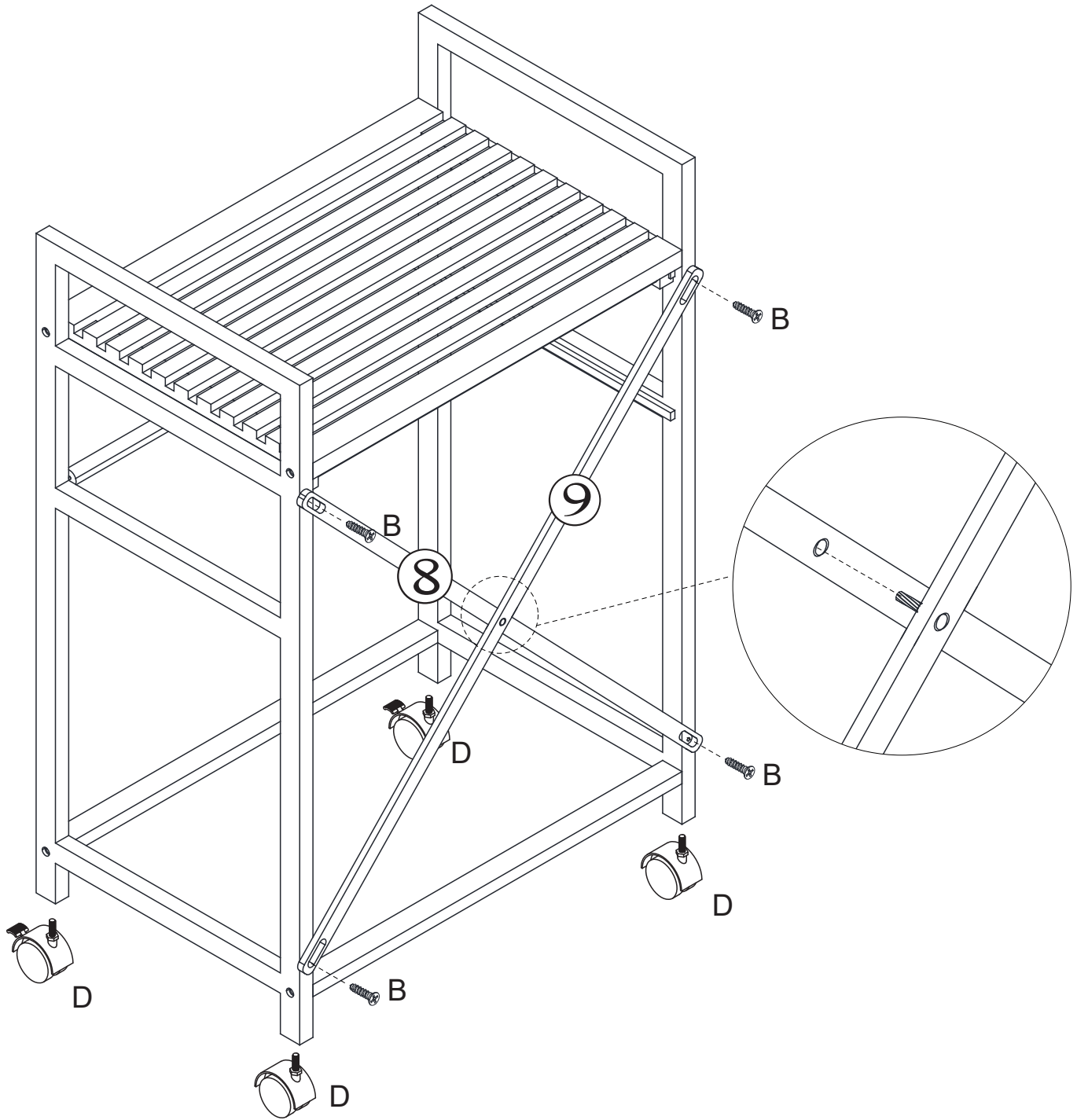
A x 4

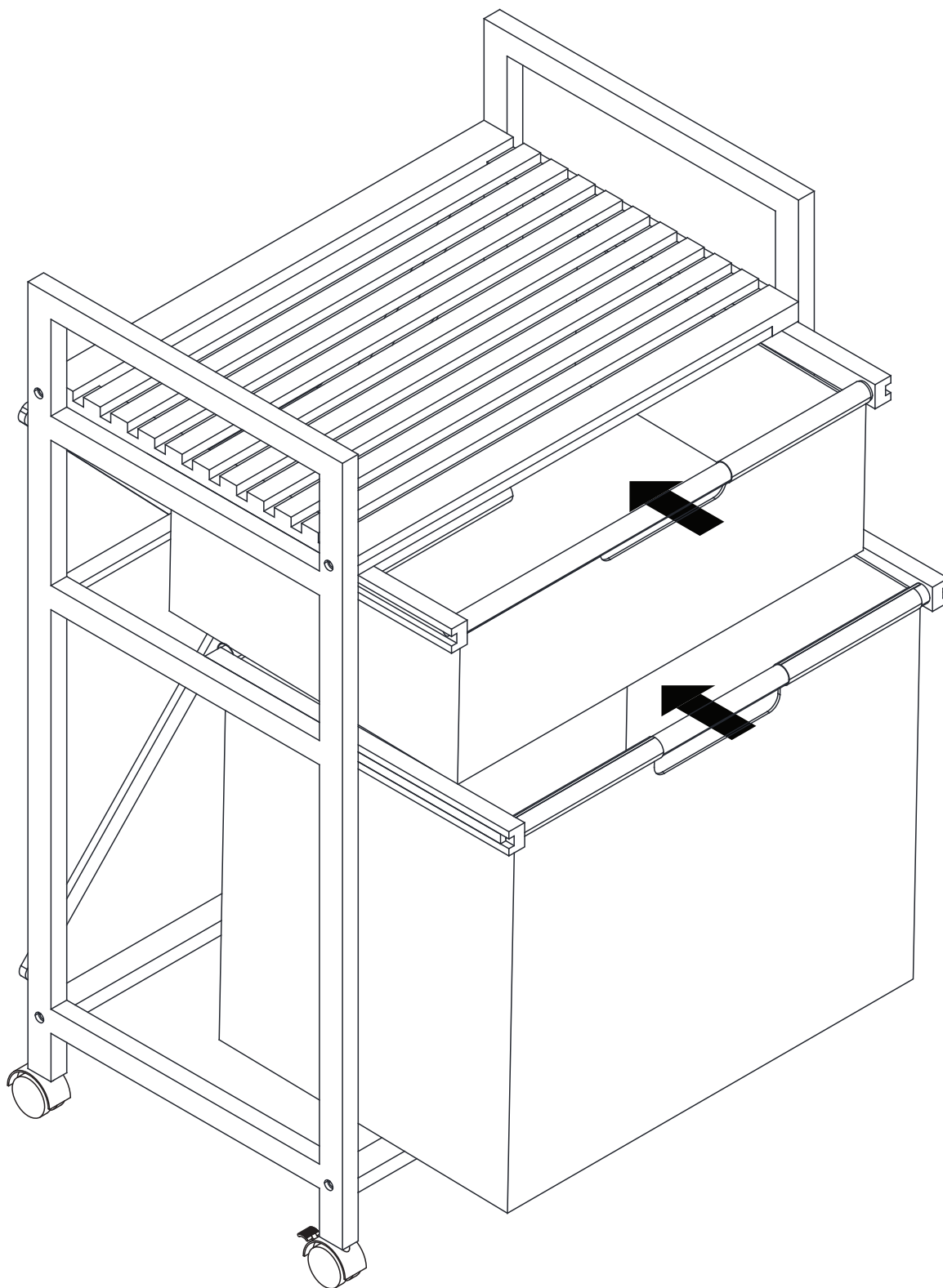


**B x 4**



**D x 4**







FR

**Pensez à  
donner ou recycler.**



Association

ou



Magasin

ou



Déchèterie

<https://quefairedemesdechets.fr>