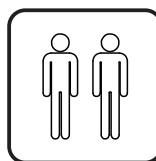


AVVERTENZA

RISCHIO DI SOFFOCAMENTO
Questo prodotto contiene parti di piccole dimensioni.



UTENSILI NECESSARI



Livella



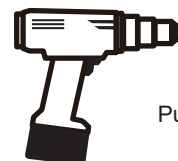
Matita



Cacciavite Phillips



Martello



Trapano elettrico



Punta trapano da 6mm



Punta trapano da 10mm

IMPORTANTE - CONSERVARE QUESTE INFORMAZIONI PER CONSULTARLE IN SEGUITO: LEGGERE ATTENTAMENTE

















ISTRUZIONI DI ASSEMBLAGGIO

LISTA PARTI




IMPORTANTE:

Verificare di avere tutte le parti qui elencate.

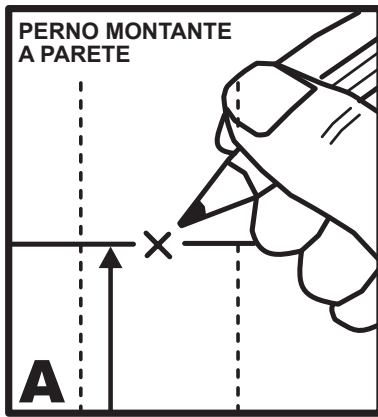
A seconda della configurazione scelta, potrebbero non essere utilizzati tutti i componenti in dotazione. Gli ancoraggi per pareti in cartongesso o intonaco sono inclusi. Gli ancoraggi per pareti in cemento o acciaio devono essere acquistati separatamente. Leggere attentamente le istruzioni prima di iniziare il montaggio e rivedere le avvertenze di cui sopra.

Descrizione	Prodotto	Codice	Qta'	
Ripiano anteriore "A" 920mm x 335mm	Ⓐ	SA920	2	
Ripiano posteriore "B" 920mm x 350mm	Ⓑ	SB920	1	
Ripiano anteriore "A" 666mm x 335mm	Ⓐ	SA666	4	
Ripiano posteriore "B" 666mm x 350mm	Ⓑ	SB666	2	
Guida a parete 920mm		WS920	5	
Guida a parete 292 mm		WS292	2	
Staffa - 350mm con morsetto di ancoraggio		BR350	17 ciascuno	
Tracciato da 914 mm		HT914	2	
Tracciato da 666 mm		HT666	1	
Appendiabiti e asta per appendere abiti		RH	9 ciascuno	
Asta appendiabiti Ø23.7mm x 914mm - Asta interna		HR914	1	
Asta appendiabiti Ø25mm x 914 mm - Asta esterna		HR914	1	
Asta appendiabiti Ø23,7mm x 660mm - Asta interna		HR660	2	
Asta appendiabiti Ø25 mm x 660mm - Asta esterna		HR660	1	
Striscia di copertura dell'asta a parete		CS558	4	
Raccordo asta a parete		WSJ	2	

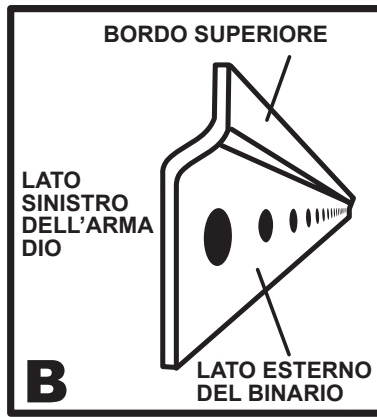
Parti elencate di seguito: le viti e gli ancoraggi sono stati forniti in una confezione per ferramenta, la striscia di copertura della guida e le coperture dell'estremità dell'asta sono state fornite in buste separate.

Viti			21	
Ancoraggi			18	
Striscia di copertura della guida 50mm		CS50	2	

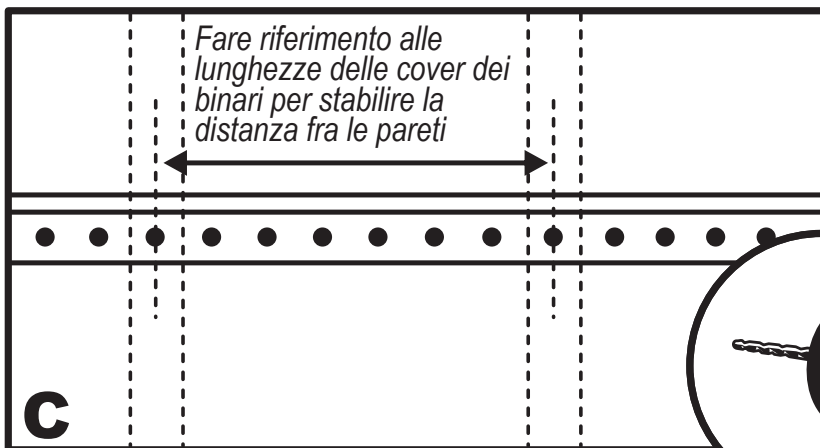
1. Montaggio dei binari estensibili



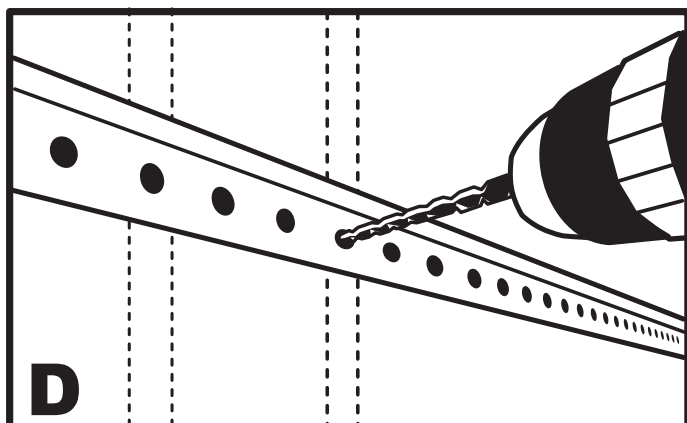
A. Individuare tutti i montanti sulla parete dell'armadio, quindi marcarli con una "X" all'altezza desiderata. **NOTA:** Si prega di considerare l'altezza massima delle aste da parete, assicurandosi di lasciare abbastanza spazio dal pavimento.



B. Posizionare il binario in modo che venga a contatto con il lato sinistro dell'armadio (se è lì che desideri installare il prodotto, altrimenti iniziare da un punto dell'armadio adatto alle vostre esigenze).

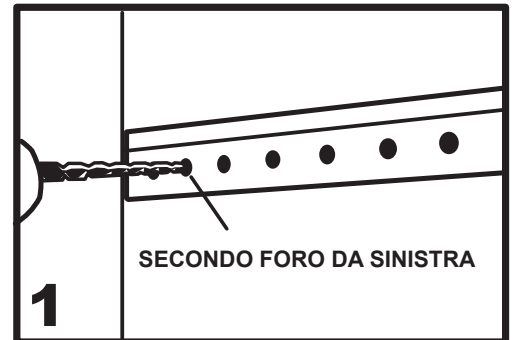


C. Usare una livella per assicurarsi che il binario sia in piano, marcare i fori in cui si trovano i montanti del muro, quindi praticare un foro pilota. **NOTA:** Se i montanti a muro non sono disponibili, utilizzare tasselli per cartongesso o tasselli per muratura.

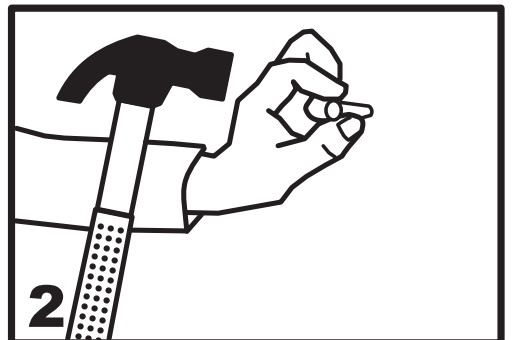


D. Partendo dal lato sinistro, avvitare le prime due viti nei fori (o tasselli). Non stringere le viti rimanenti fino allo passo successivo. **NOTA:** le viti devono essere avvitate attraverso il binario e in ciascun montante della parete.

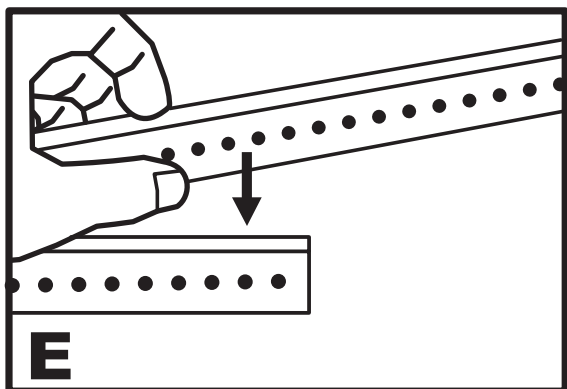
Se non è presente un perno all'estremità destra del binario, ripetere l'installazione per l'ancoraggio a parete (passaggi 1 & 2).



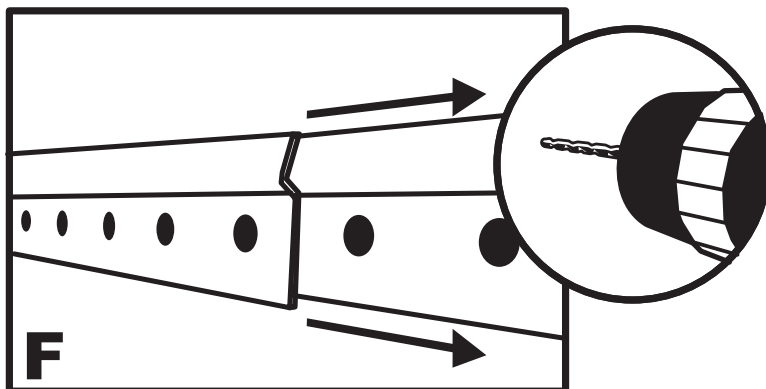
1. Marcare e praticare un foro (per un ancoraggio a parete) nel secondo foro del binario da sinistra.



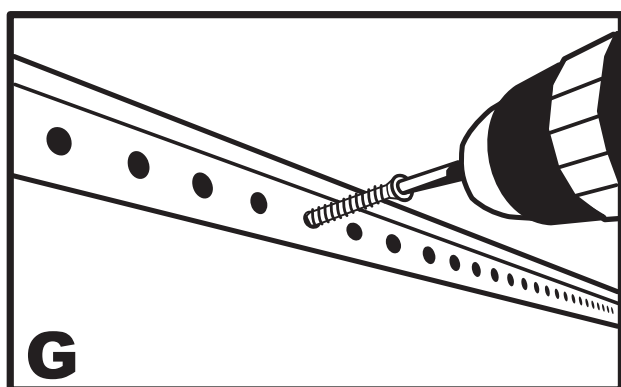
2. Picchiare l'ancoraggio a parete nel foro praticato.



E. Far scorrere il secondo binario dietro al primo, partendo dall'alto.
 NOTA: non possibile per l'unità CCBW.

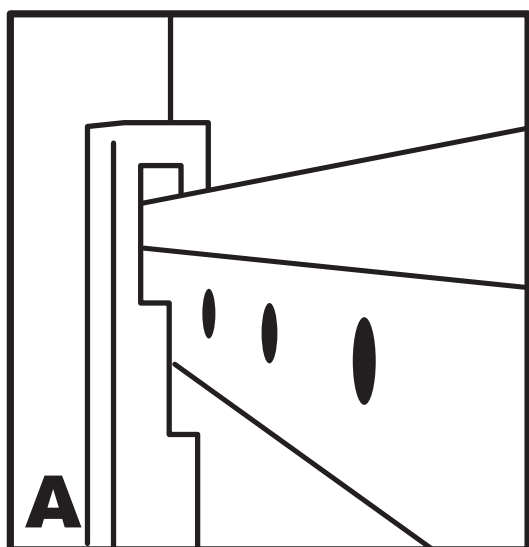


F. Far scorrere il secondo binario sul lato destro della parete dell'armadio, quindi allontanarlo dalla parete destra finché i fori di entrambi i binari non combaciano. Ripetere il passaggio "C" per fissarlo alla parete.
 Se non è presente un perno all'estremità destra del binario, ripetere l'installazione dell'ancoraggio a parete (passo 1 e 2).

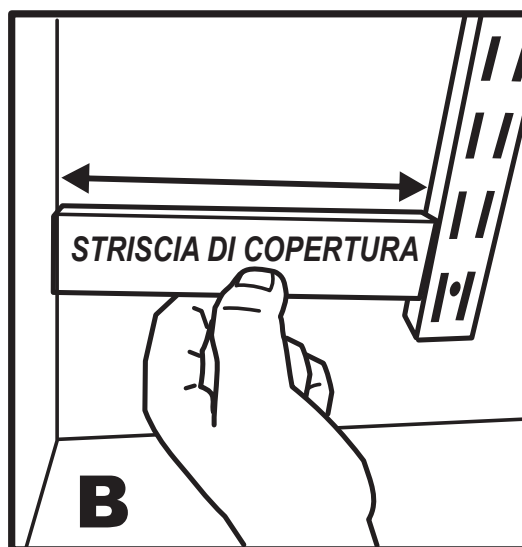


G. Installare le viti nei fori (o tasselli) lungo i binari.

2. Aste appendiabiti

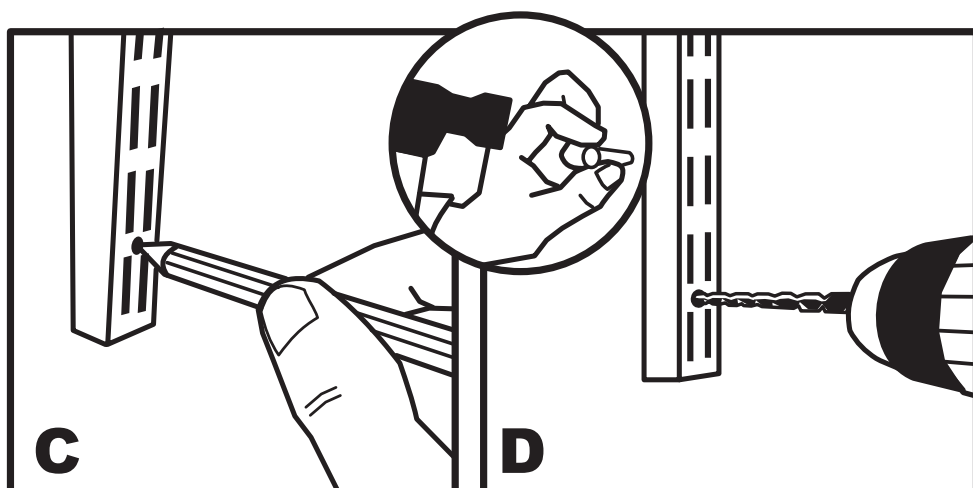


A. Appendere le prime due aste da parete sopra il binario di sospensione.



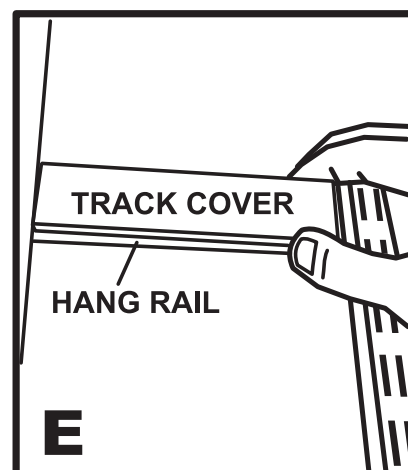
B. Posizionare entrambe le aste esterne dagli angoli destro e sinistro, usando la striscia di copertura per binari più piccola.

USARE L'ANCORAGGIO SE MANCA IL TASSELLO

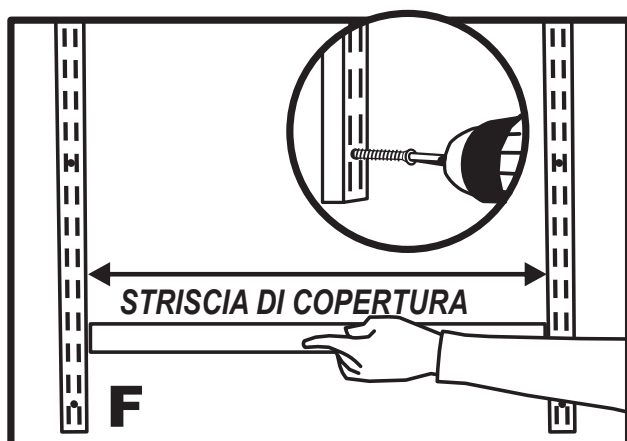


C. Posizionare entrambe le aste esterne dagli angoli destro e sinistro, usando la striscia di copertura più piccola).

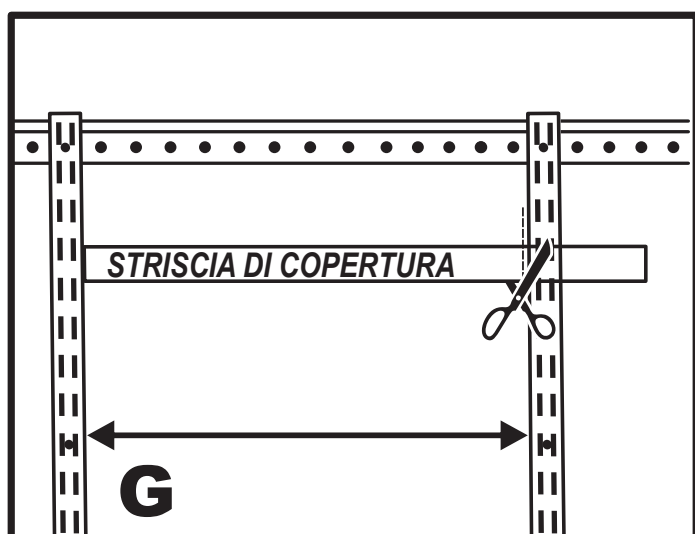
D. Fissare la vite nel perno o nel tassello a parete. **NOTA:** non sono necessarie viti nei fori superiori delle aste da parete.



E. Agganciare la striscia di copertura al binario di sospensione.

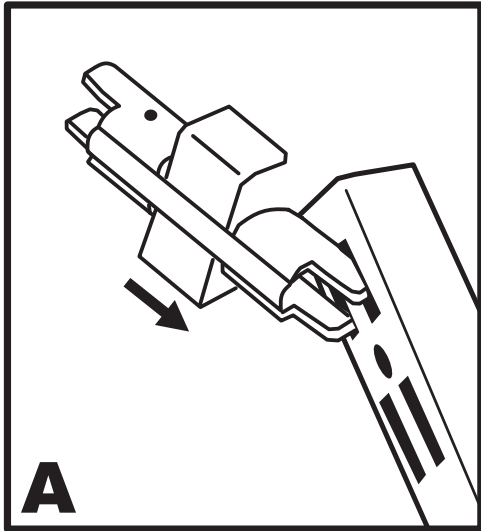


F. Appendere un'altra asta da parete al binario, usando una delle cover per binari per distanziarle l'una dall'altra. Praticare un foro pilota e fissare le viti nel foro inferiore (se manca il perno utilizzare il tassello). Collocare la cover sopra al binario tra le cinghie a parete. Ripetere lo passo F per una o due altre aste da parete (se c'è spazio a sufficienza).

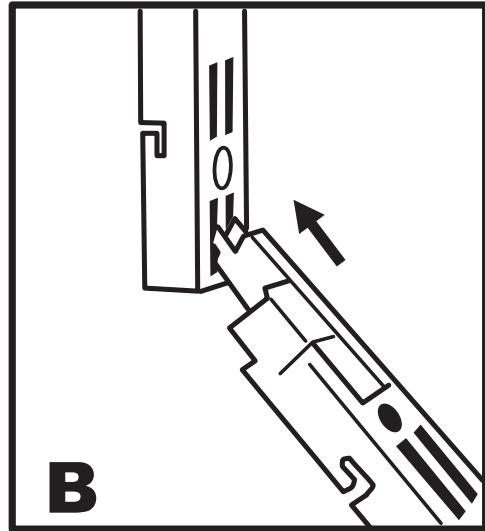


G. Se lo spazio tra l'ultima asta è inferiore alla lunghezza della cover del binario, è possibile tagliare la cover con un paio di forbici, in modo che si adatti.

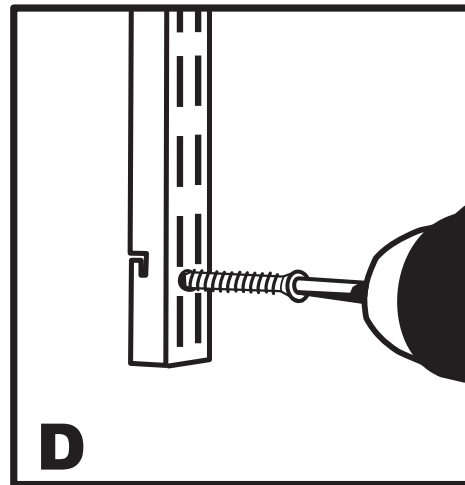
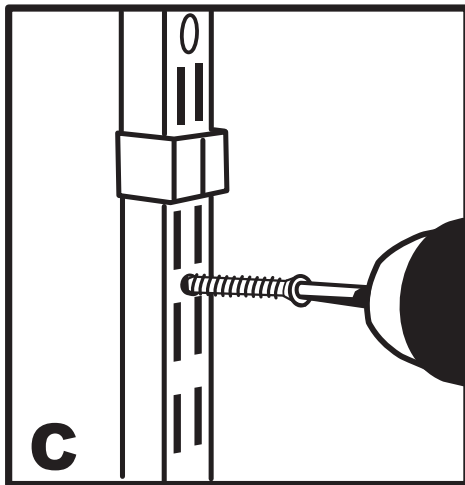
3. Installare le estensioni delle aste



A. Far scorrere un'estremità del raccordo dell'asta da parete nei due fori superiori della striscia da parete più corta.

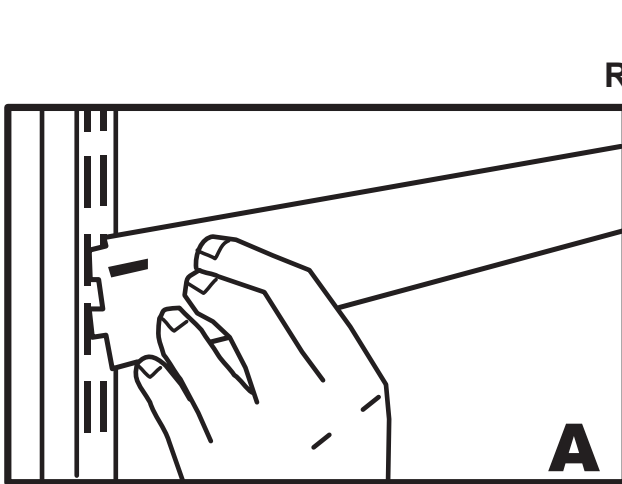


B. Far scorrere l'altra estremità del raccordo dell'asta a parete nei due fori inferiori della striscia a parete più lunga. Utilizzare una livella per posizionare l'asta corta - contrassegnare la posizione dei fori per le viti superiore e inferiore.

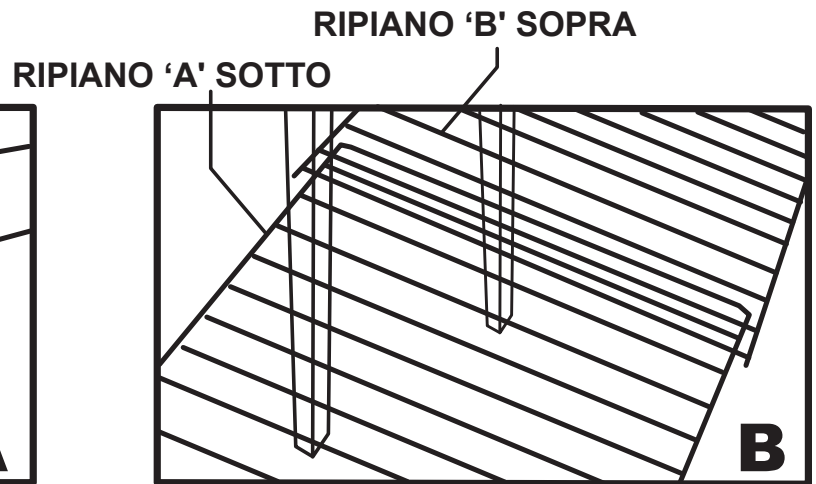


C. Praticare un foro pilota e fissare entrambe le viti (se mancano i perni utilizzare i tasselli a muro). Per posizionare la seconda estensione dell'asta, utilizzare la cover del binario per garantire un corretto distanziamento dalla prima estensione dell'asta.

4. Installazione staffe e ripiani regolabili

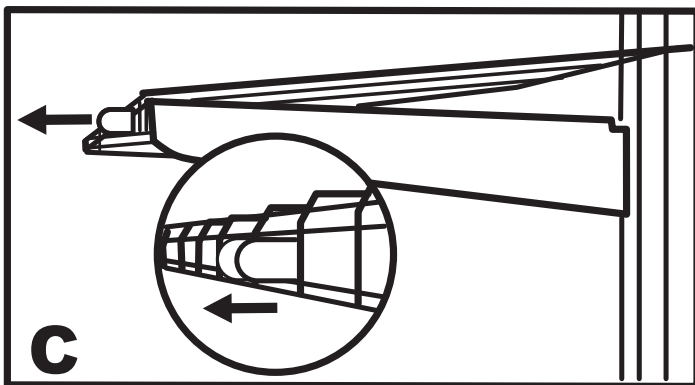


A. Scegliere la posizione desiderata, inserire le staffe nei binari. **NOTA:** Installare le staffe e i ripiani nella parte superiore, quindi procedere verso il basso. Le staffe non si adatteranno allo slot superiore di ogni binario.



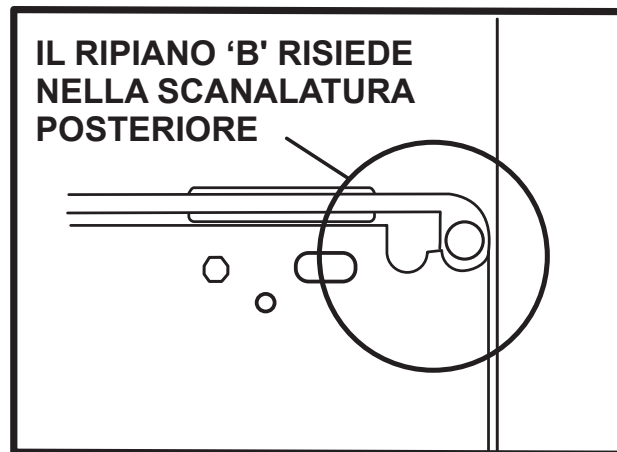
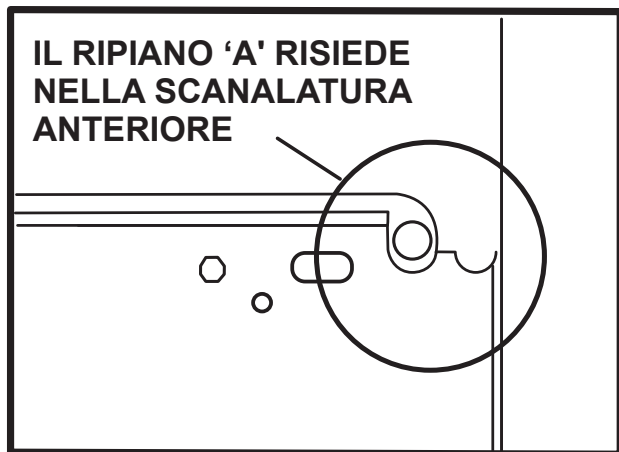
B. I ripiani sono regolabili e non richiedono modifiche. Per regolare la larghezza, sovrapporre i ripiani, assicurandosi che il ripiano "A" sia posizionato prima sulle staffe, quindi il ripiano "B" sia posizionato sopra a quello "A".

IMPORTANTE: indipendentemente dalla lunghezza totale del ripiano, quando si sovrappongono sezioni di ripiani, quelli "A" devono essere posizionati sulle staffe prima di quelli 'B'.



C. Assicurarsi che i morsetti della staffa siano sbloccati (la clip in plastica deve essere posizionata verticale) e installare i ripiani, assicurandosi che la "protuberanza" della staffa sporga attraverso il bordo anteriore del ripiano.

NOTA: per ottenere la massima capacità di carico, non inserire la staffa nelle fessure inferiori del binario.



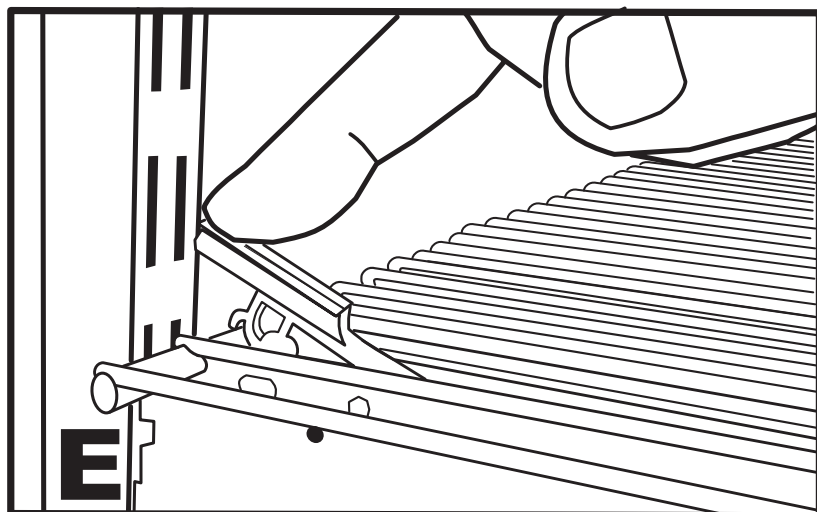
D

D. Il ripiano 'A' si trova nella scanalatura anteriore della staffa. Il ripiano "B" si trova in quella posteriore. Prima di bloccare i ripiani nelle staffe, assicurarsi che ogni ripiano possa scorrere all'indietro il più possibile.

AVVERTENZA:

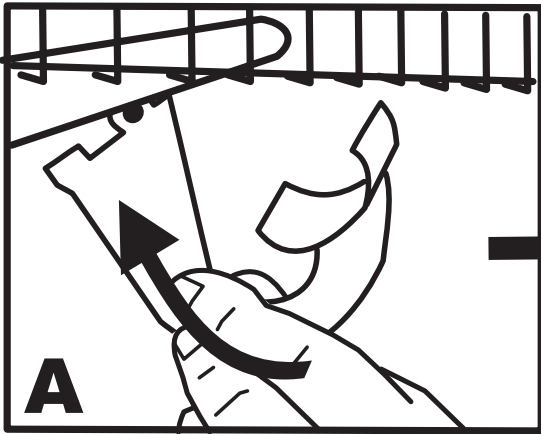
Se i ripiani fossero posizionati nella scanalatura errata, quelli anteriori potrebbero cadere dalla staffa.

Se si sovrappongono tre sezioni di ripiani, usare due sezioni "A" e una sezione "B", con "A" all'esterno – occupando lo spazio nel mezzo con "B". Per quattro o più sezioni sovrapposte, continuare ad alternare le sezioni "A" e "B", posizionando i ripiani "A" sulle staffe prima dei ripiani "B".

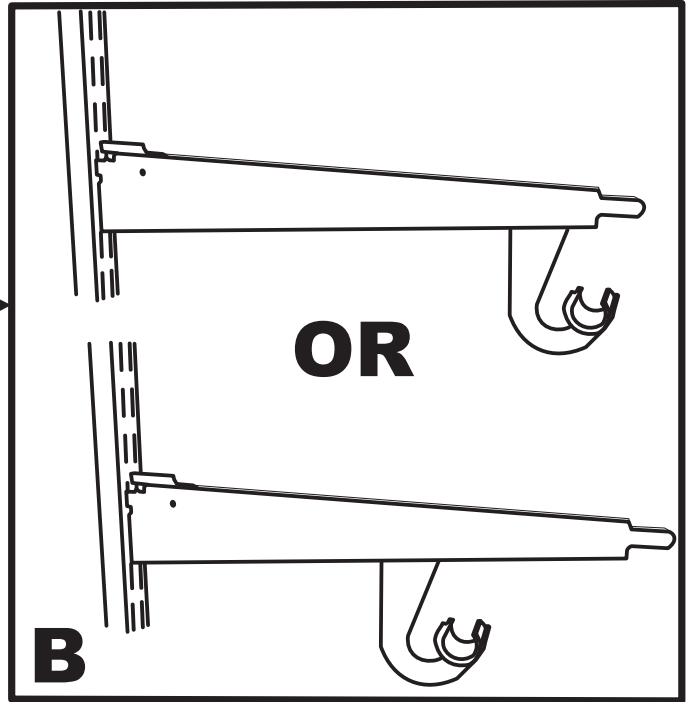


E. Dopo che tutti i ripiani sono stati posizionati correttamente, bloccarli nelle staffe premendo sulla clip di bloccaggio in plastica.

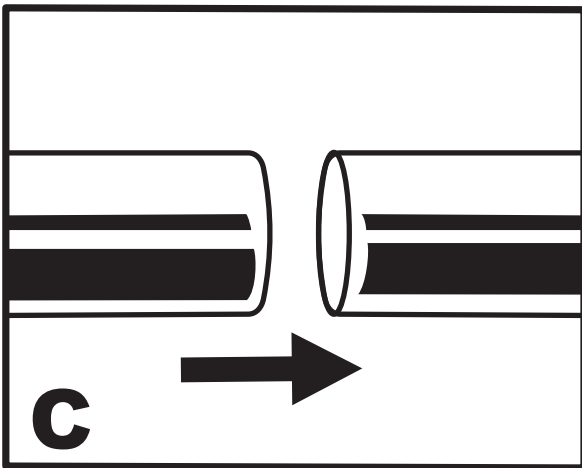
5. Installare gli appendiabiti regolabili _____



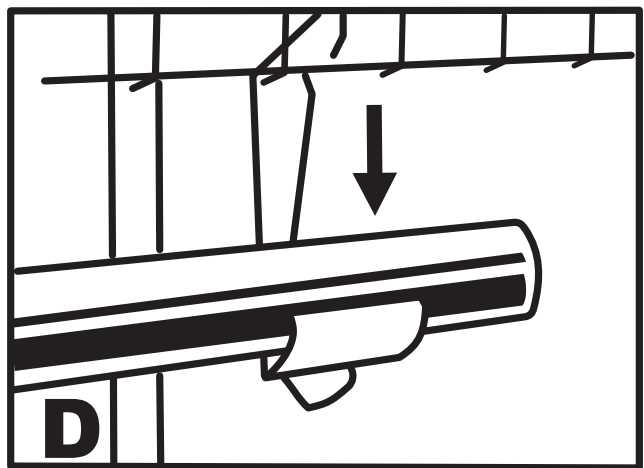
A. Installare il gancio nella parte inferiore della staffa inclinandolo all'indietro finché non è fermo in posizione.



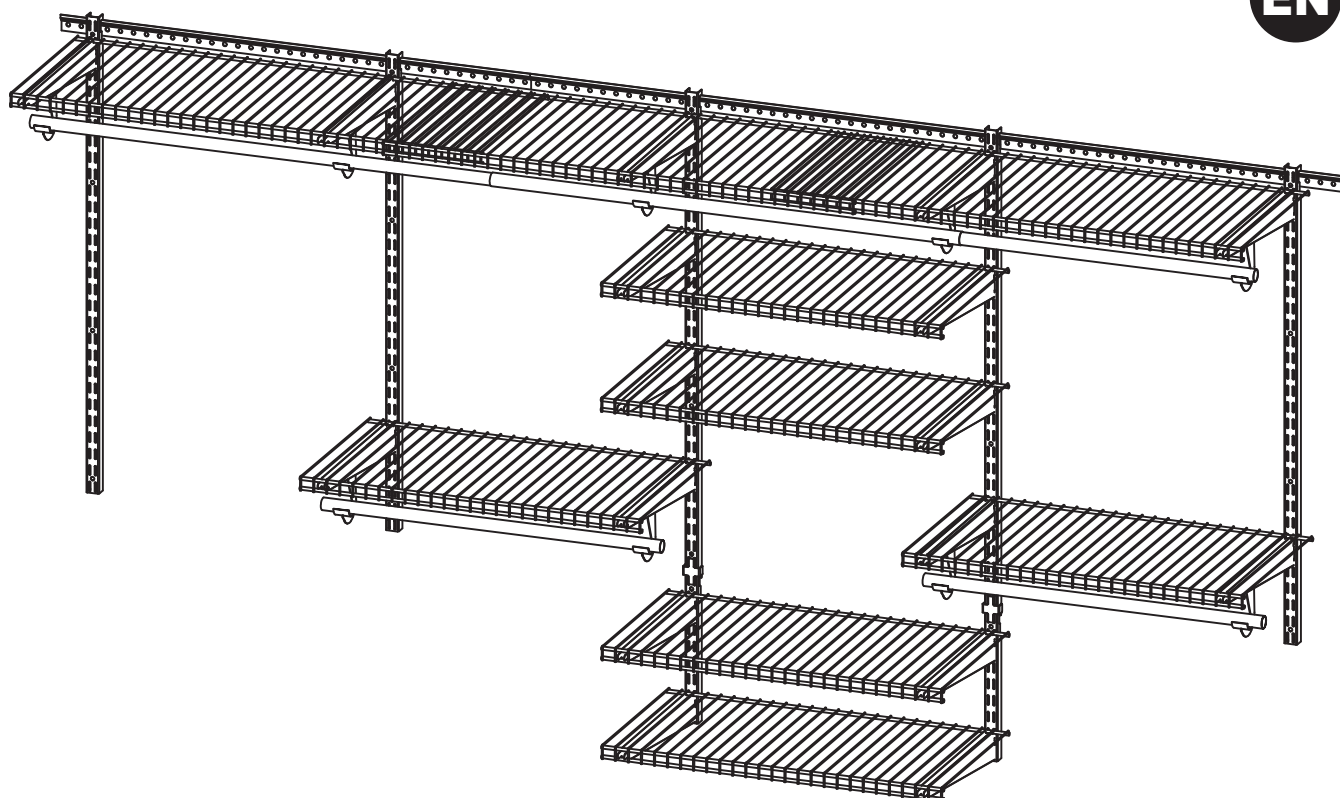
NOTA: il gancio può essere fissato in una delle due serie di fessure nella staffa, a seconda della profondità dell'armadio.



C. Le aste possono essere utilizzate separatamente o collegate insieme.

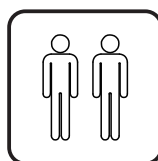


D. Dopo aver esteso l'asta fino alla lunghezza desiderata, posizionarla nei ganci e premere verso il basso finché non scatta in posizione.

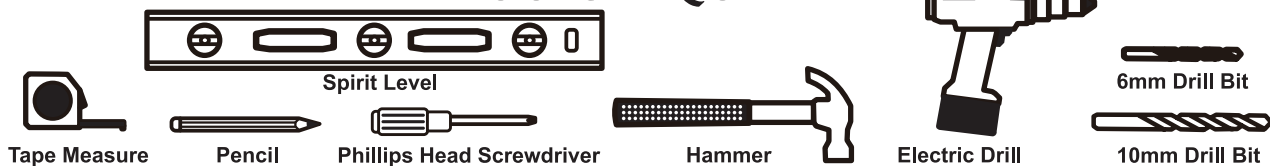


WARNING
CHOKING HAZARD

This product contains small parts.



TOOLS REQUIRED



IMPORTANT, RETAIN FOR FUTURE REFERENCE: READ CAREFULLY

ASSEMBLY INSTRUCTION

LIST OF PARTS

















IMPORTANT:

Check that you have all parts as listed.




Depending on the configuration you choose, you may not use all components supplied.

Anchors for stud and plaster walls are included. Anchors for concrete or steel walls must be purchased separately.

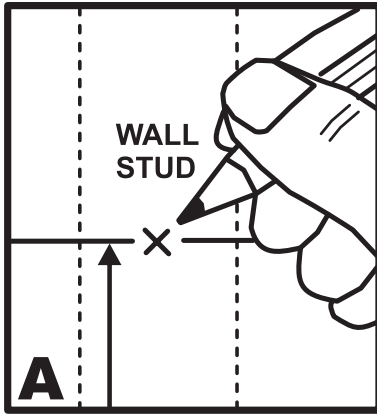
Read through instructions before commencing assembly and see Recommendations above.

Description	Product	Code	Qty	
Shelf - Front "A" 920mm x 335mm	Ⓐ	SA920	2	
Shelf - Back "B" 920mm x 350mm	Ⓑ	SB920	1	
Shelf - Front "A" 666mm x 335mm	Ⓐ	SA666	4	
Shelf - Back "B" 666mm x 350mm	Ⓑ	SB666	2	
Wallstrip 920 mm		WS920	5	
Wallstrip 292 mm		WS292	2	
Bracket - 350mm with Locking Widget		BR350	17 of each	
Hang Track 914 mm		HT914	2	
Hang Track 666 mm		HT666	1	
Clothes Rod Hanger and Hanger Widget		RH	9 of each	
Hanging Rod Ø 23.7mm x 914mm - Inner Rod		HR914	1	
Hanging Rod Ø 25mm x 914 mm - Outer Rod		HR914	1	
Hanging Rod Ø 23.7mm x 660mm - Inner Rod		HR660	2	
Hanging Rod Ø 25 mm x 660mm - Outer Rod		HR660	1	
Hang Track Cover Strip		CS558	4	
Wall Strip Joiner		WSJ	2	

Parts listed below: the Screws and Anchors are supplied in a hardware bag, the Hang Track Cover Strip and Rod End Covers are supplied in their own separate bags

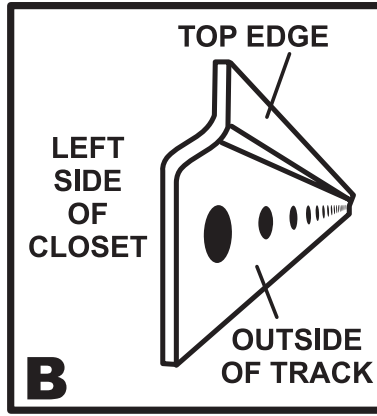
Screws			21	
Anchors			18	
Hang Track Cover Strip 50mm		CS50	2	

1. Mounting extendable hang tracks



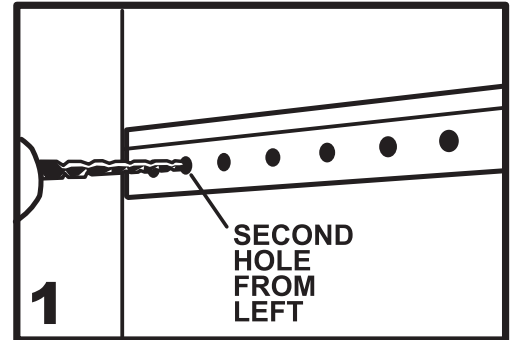
A. Locate all wall studs on the closet wall, then mark with an 'X' at the height you require.

NOTE: Please consider the maximum height of the wall strips, ensuring there is enough space from the floor.

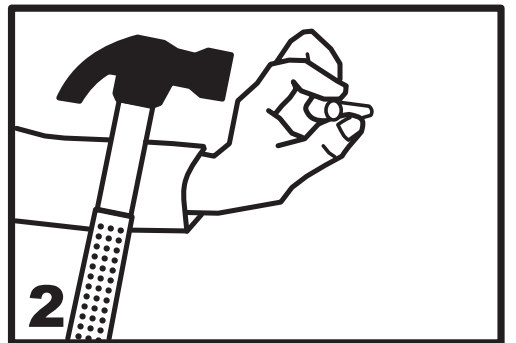


B. Position the hang track, so it is touching the left side of the closet (if that is where you would like to install this product, otherwise start at a point in the closet that best suits your needs).

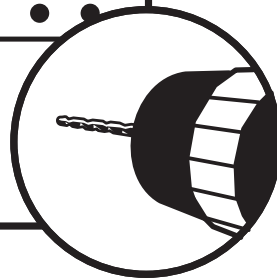
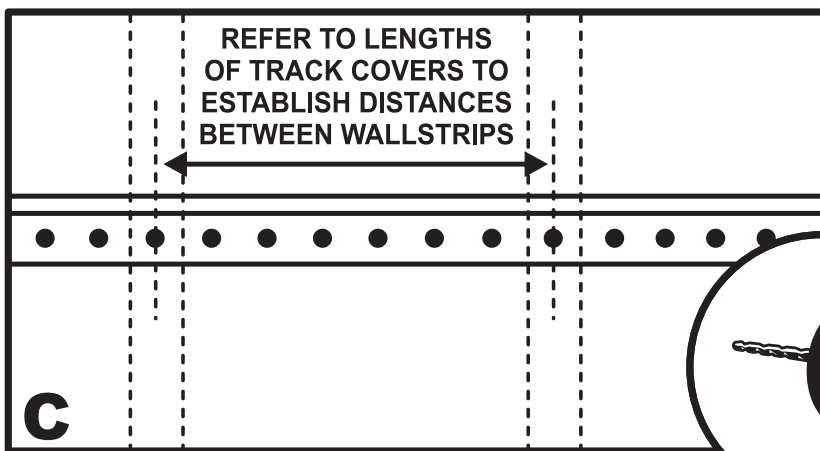
If there is not a stud at the right end of the hang track, repeat the installation for the wall anchor (steps 1 & 2).



1. Mark and drill a hole (for a wall anchor) into the second hang track hole from the left.

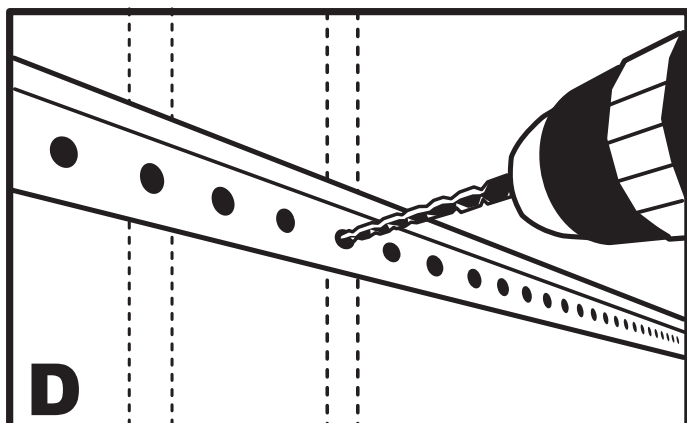


2. Hammer the wall anchor flush into the drilled hole.

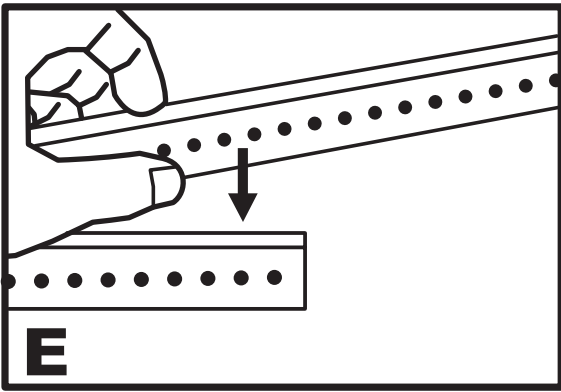


C. Use a spirit level to ensure the hang track is level, mark the holes where the wall studs are, then drill a pilot hole.

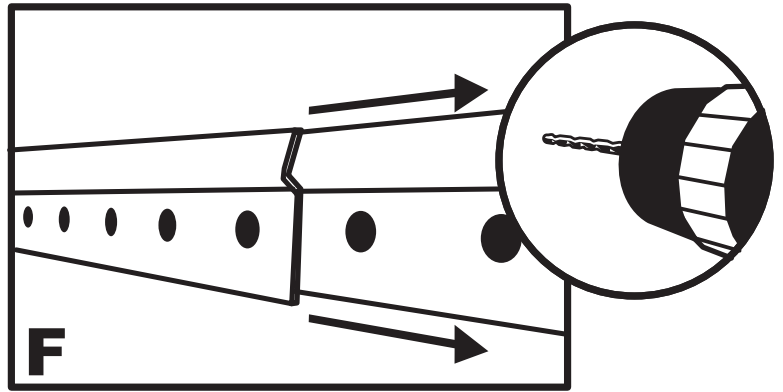
NOTE: If wall studs are not available, please use plaster anchors or masonry plugs.



D. Starting at the left side, fasten the first two screws into the studs (or anchor). Do not fasten remaining screws until after the next step. **NOTE:** Screws need to be fastened through the track and into each wall stud.

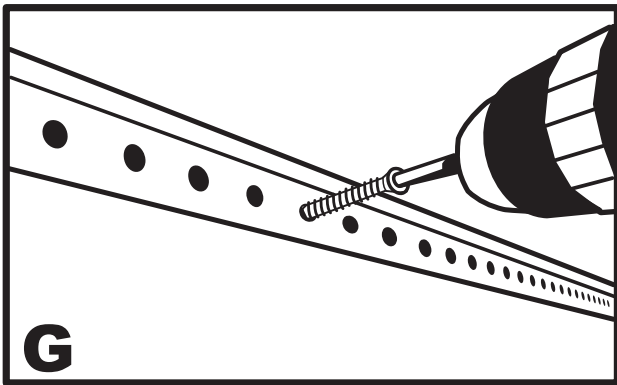


E. Slide the second hang track behind the first – starting from above. NOTE: Not applicable for unit CCBW.



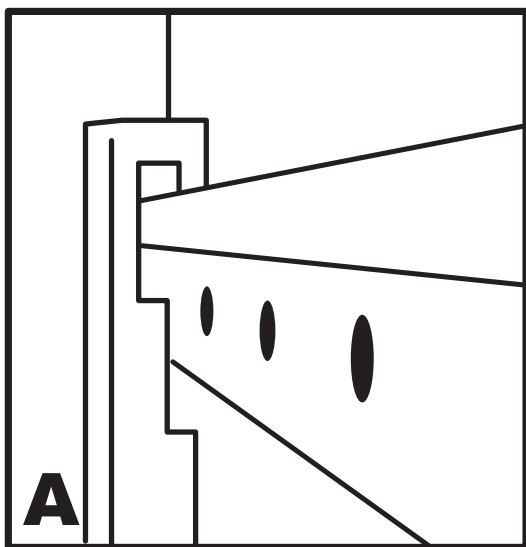
F. Slide the second hang track onto the right wall of the closet, then back it away from the right wall until the holes in both tracks line up. Repeat step 'C' to secure to the wall.

If there is not a stud at the right end of the hang track, repeat the installation for the wall anchor (steps 1 & 2).

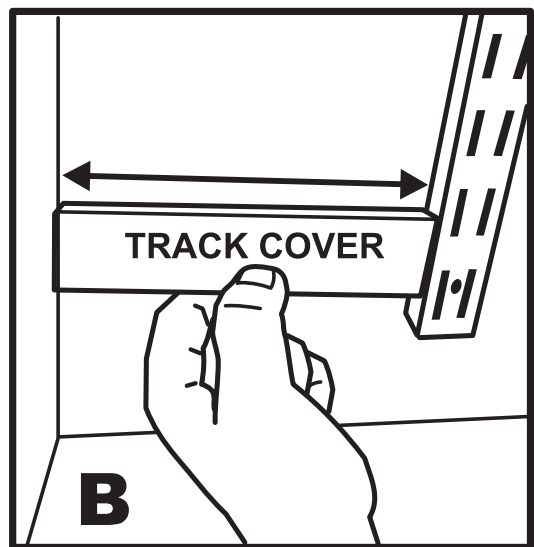


G. Install screws into the studs (or anchors) along the tracks.

2. Hanging wall strips

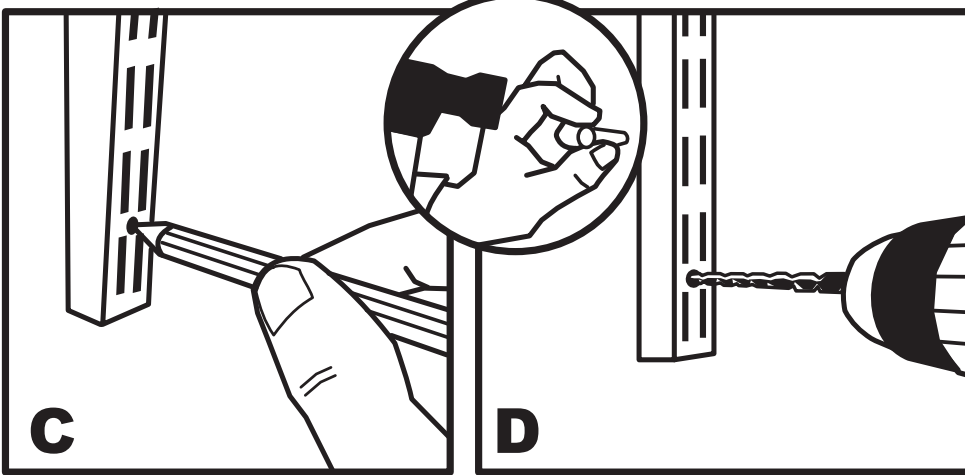


A. Hang first two wall strips over the hang track.



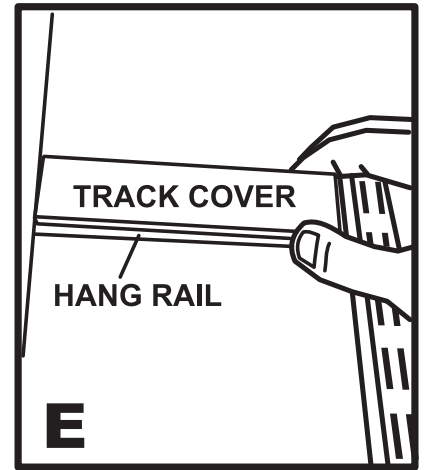
B. Position both outside wall strips from the right and left corners, using the smaller track cover for spacing.

**USE ANCHOR
IF THERE IS NO STUD**

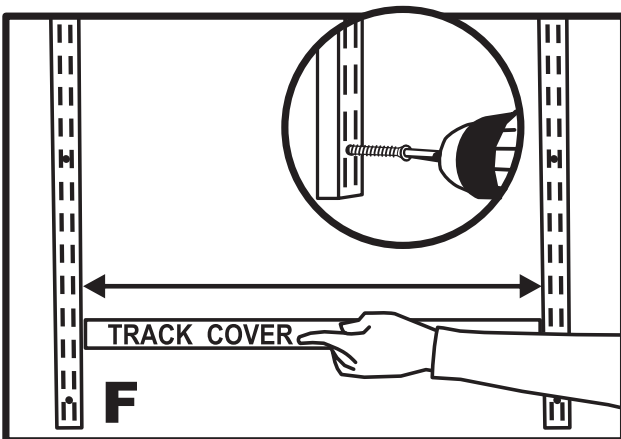


C. Mark bottom hole of the wall strip. Drill a pilot hole into the stud (or wall anchor if no stud is available).

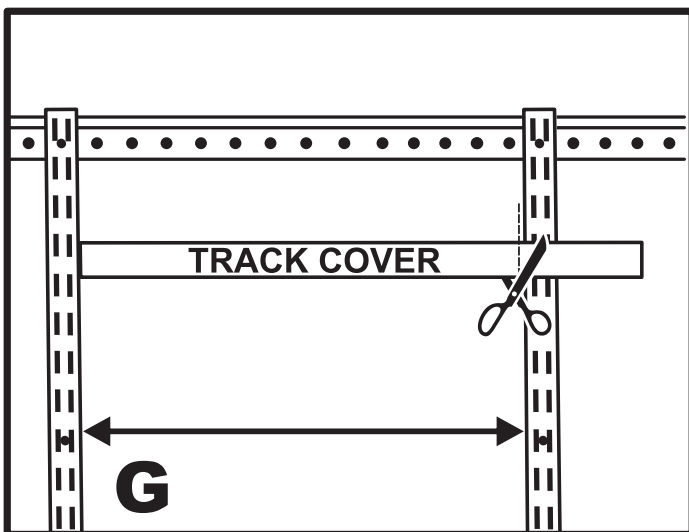
D. Fasten screw into stud or wall anchor. NOTE: No screws needed in the top holes of wall strips.



E. Clip the track cover over the hang track.

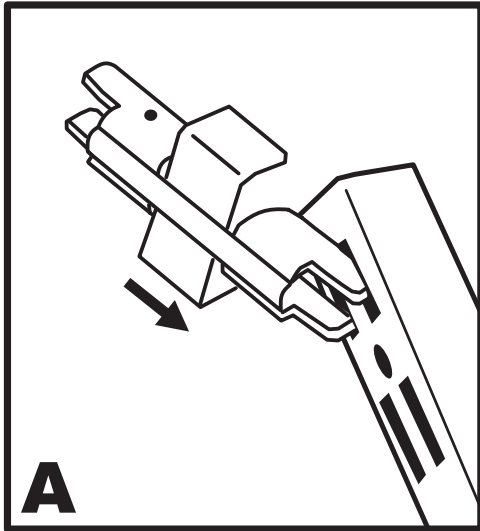


F. Hang another wall strip onto the track, using one of the track covers to space apart. Drill a pilot hole and fasten screws in bottom hole of the wall strip (use wall anchor if there is no stud). Place the track cover over the track between the wall strips. Repeat Step F for one or two more wall strips (if there is enough space).

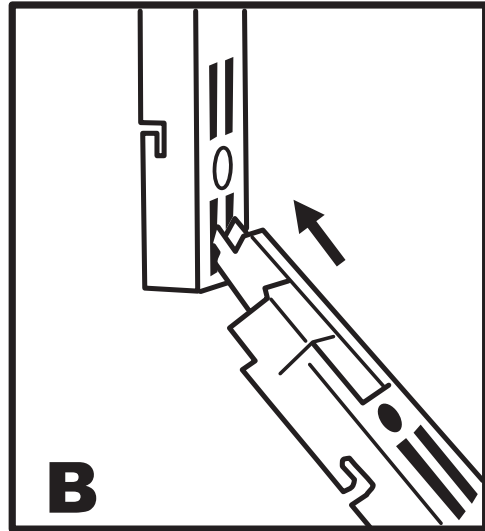


G. If the space between the last wall strip is less than the length of the track cover, you can cut the track cover with scissors, so it fits.

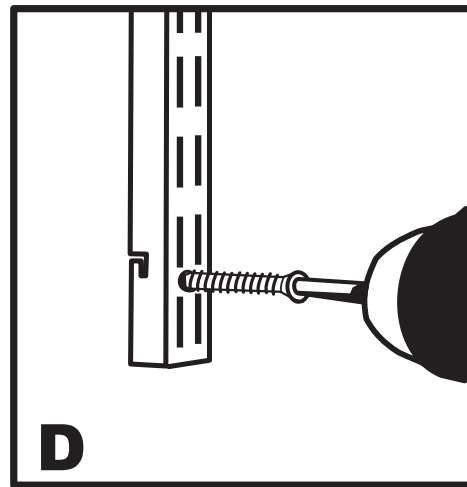
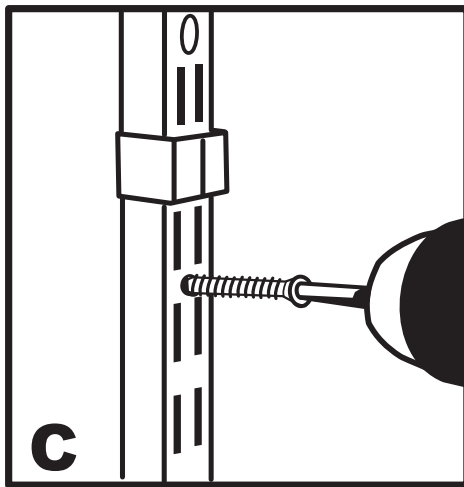
3. Installing wall strip extensions



A. Slide one end of the wall strip connector into the top two notches of the short wall strip.

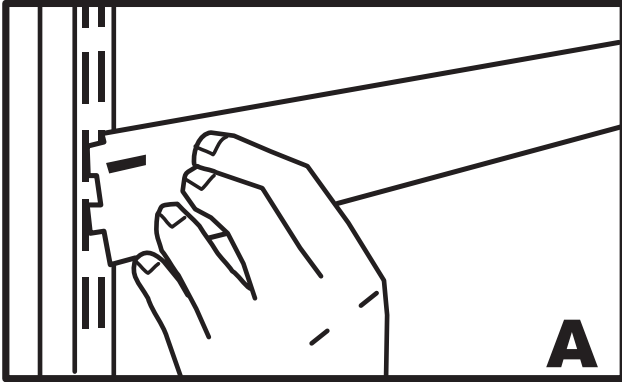


B. Slide other end of the wall strip connector into the bottom two notches of the long wall strip. Use a spirit level to position the short wall strip – mark the position of the top and bottom screw holes.

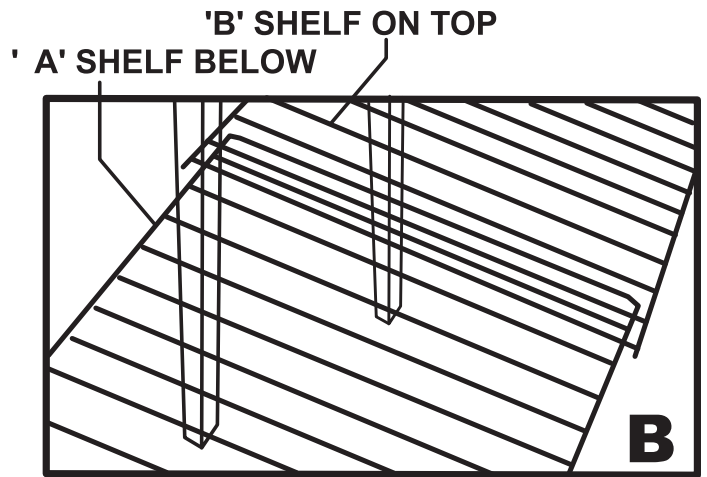


C. Drill a pilot hole and fasten both screws (use wall anchors if there is no stud). To position the second wall strip extension, use the track cover to ensure proper spacing from the first wall strip extension.

4. Installing brackets and adjustable shelves _____

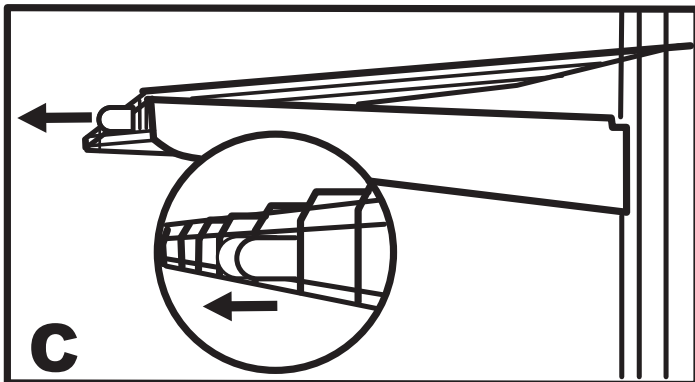


A. Choose your desired position, then insert the brackets into the tracks.
NOTE: Install brackets and shelving at the top and work down. Brackets will not fit into the top slot of each track.



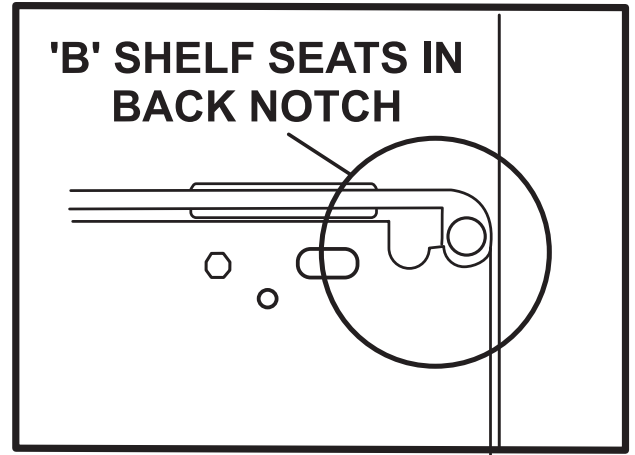
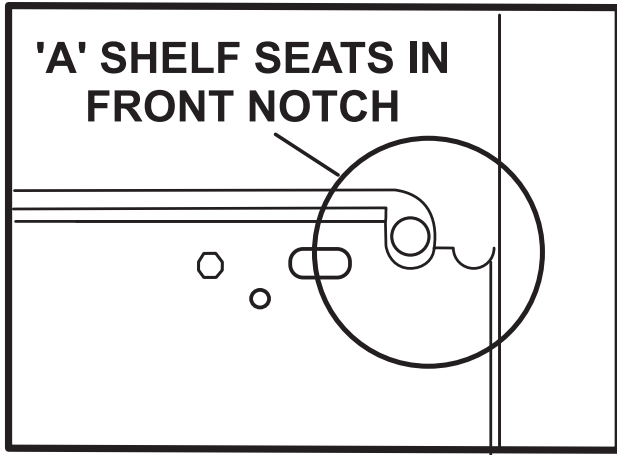
B. Shelves are adjustable and require no cutting. To adjust width, overlap the shelves, ensuring that shelf 'A' is placed first on the brackets, then shelf 'B' is placed on top of 'A'.

IMPORTANT: Regardless of overall shelf length, when overlapping sections of shelving, Shelves 'A' must be placed onto brackets before shelves 'B'.



C. Ensure the bracket locks are unlocked (the plastic locking clip should be vertical) and install shelving, ensuring the 'nose' of the bracket is projecting out through the front edge of the shelf.

NOTE: For maximum weight capacity, do not insert bracket into the bottom slots of the track.

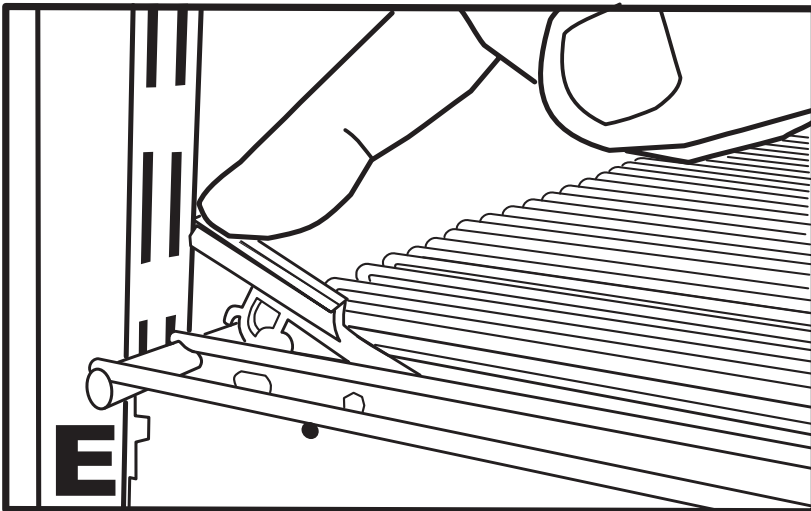


D. Shelf 'A' sits in the front notch of the bracket. Shelf 'B' sits in the back notch. Before locking shelves into the brackets, ensure each shelf can slide back as far as possible.

WARNING:

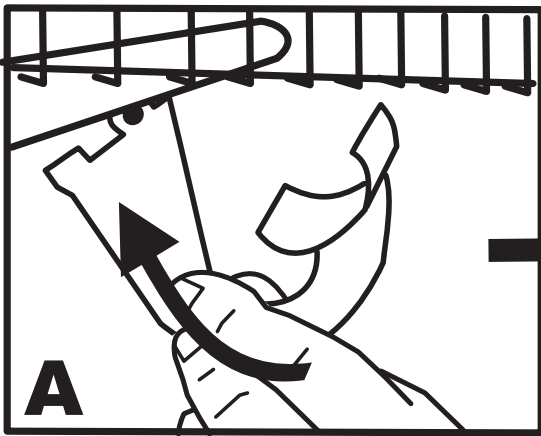
If shelves are placed into the incorrect notch, the front shelves may fall off the bracket.

If you are overlapping three sections of shelving, use two 'A' sections and one 'B' section, placing 'A' on the outside – gapping the bridge with 'B'. For four or more overlapping sections, continue alternating between 'A' and 'B' sections, placing shelves 'A' on the brackets before shelves 'B'.

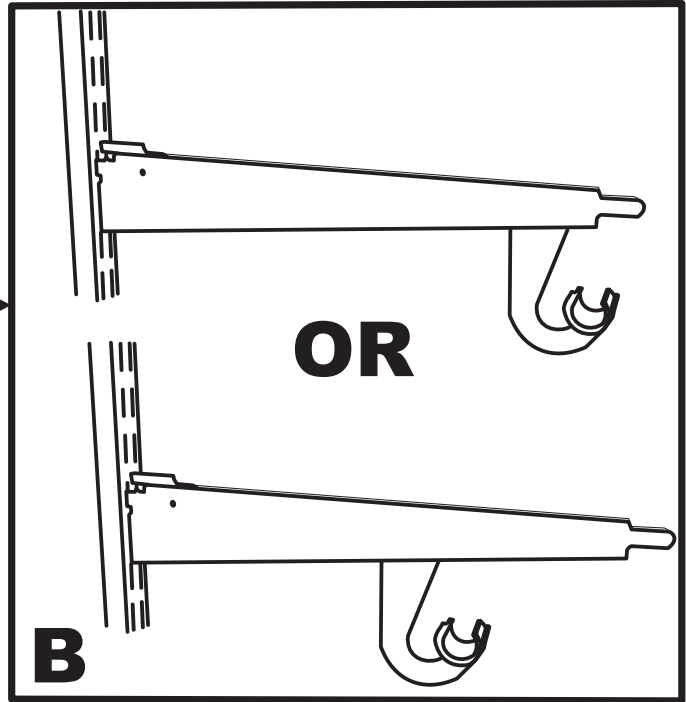


E. After all shelves are positioned properly, lock shelves into brackets by pressing down on the plastic locking clip.

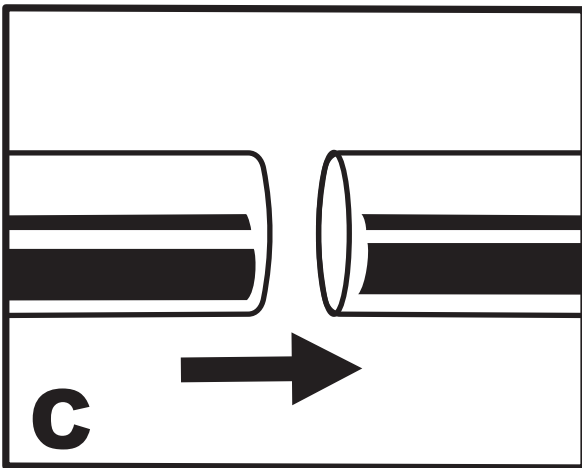
5. Installing adjustable clothes rods _____



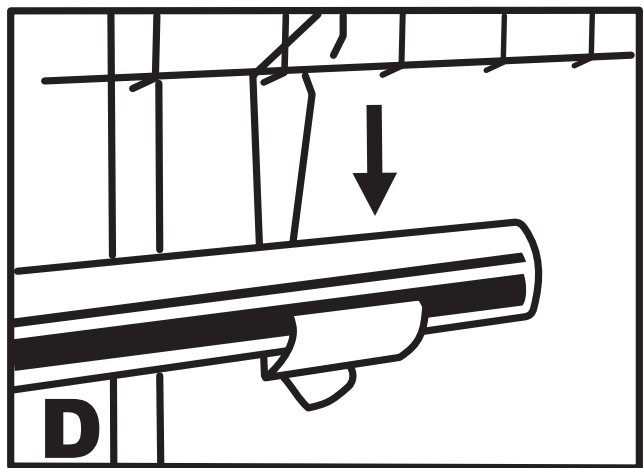
A. Install rod hanger into bottom of the bracket by tilting it backwards until it locks in place.



NOTE: The rod hanger can be fixed to either of the two sets of slots in the bracket, depending on the depth of closet space.



C. Rods can be used separately or fixed together.



D. After expanding the rod to the desired length, place into rod hangers and press down, so it snaps into place.