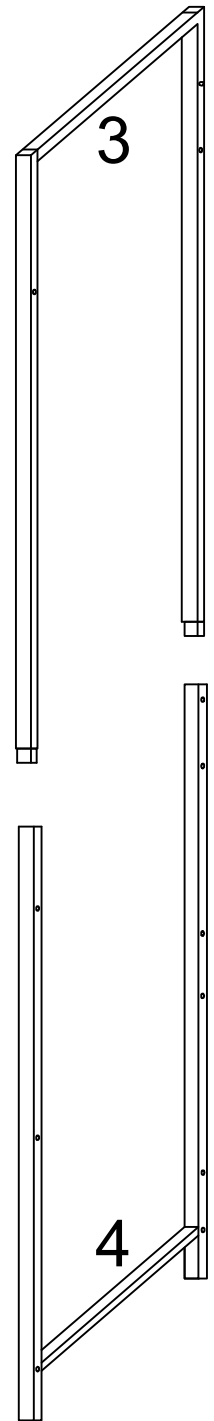
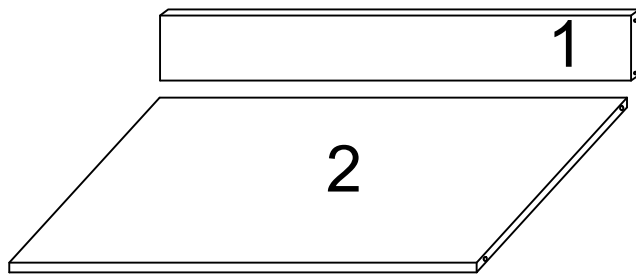
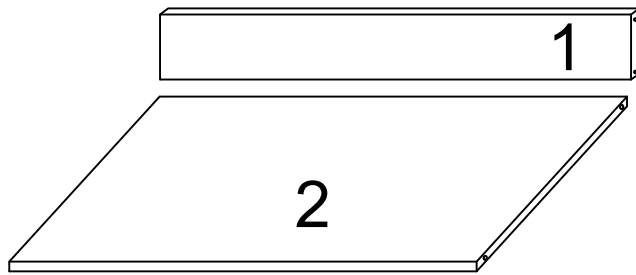
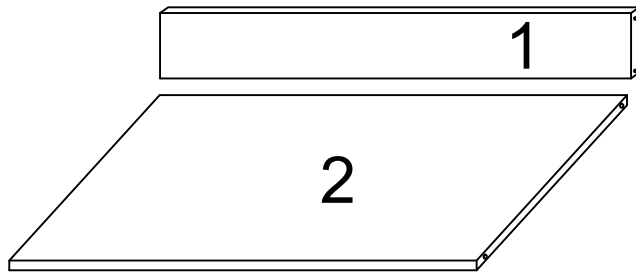
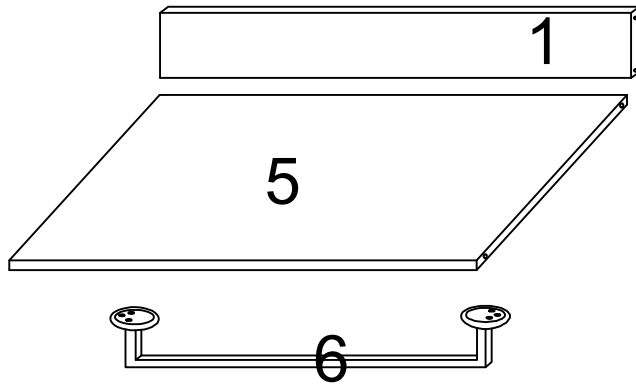
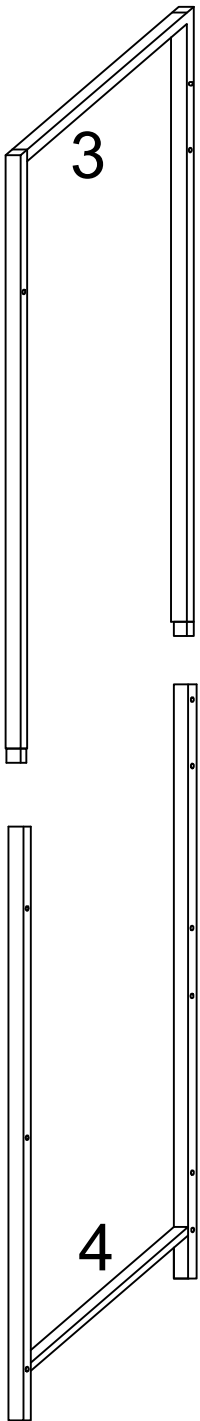


EN_ IMPORTANT, RETAIN FOR FUTURE REFERENCE: READ CAREFULLY. **F**
FR_ IMPORTANT: A LIRE ATTENTIVEMENT ET À CONSERVER POUR CONSULTATION
ULTÉRIEURE.

ES_ IMPORTANTE, LEA Y GUARDE PARA FUTURAS REFERENCIAS.

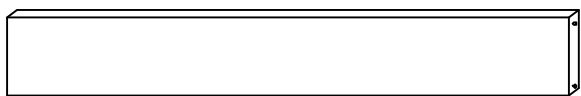
DE_, WICHTIG! SORGFÄLTIG LESEN UND FÜR SPÄTER NACHSCHLAGEN AUFBEWAHREN." /

IT_ IMPORTANTE! CONSERVARE IL PRESENTE MANUALE PER FUTURO RIFERIMENTO E
LEggerlo ATTENTAMENTE.



PARTS

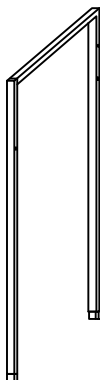
① x 4



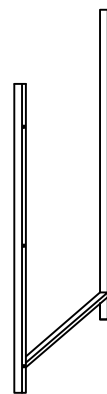
② x 3



③ x 2



④ x 2



⑤ x 1

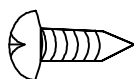


⑥ x 1

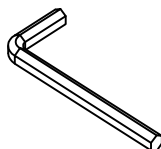


HARDWARE

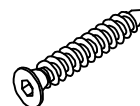
A x 7
M4*14



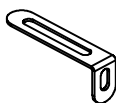
B x 1



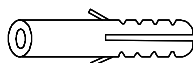
C x 24
M5*50
+1 (spare)



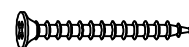
D x 1



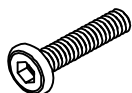
E x 1



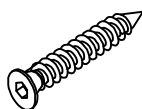
F x 1
M4*40

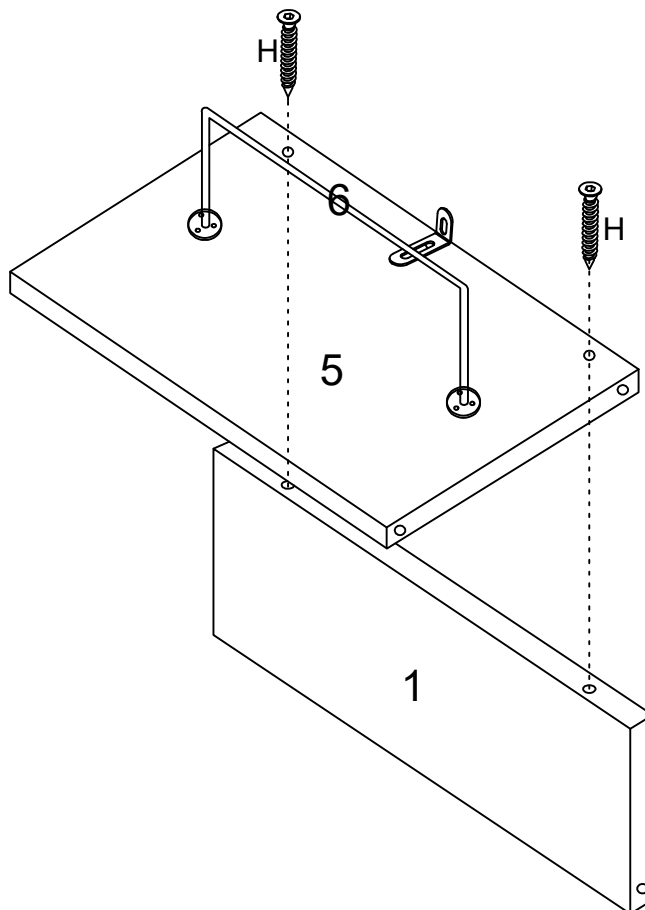
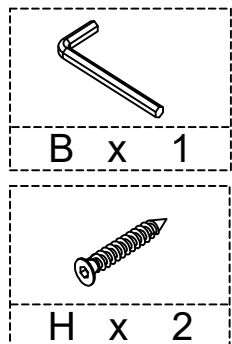
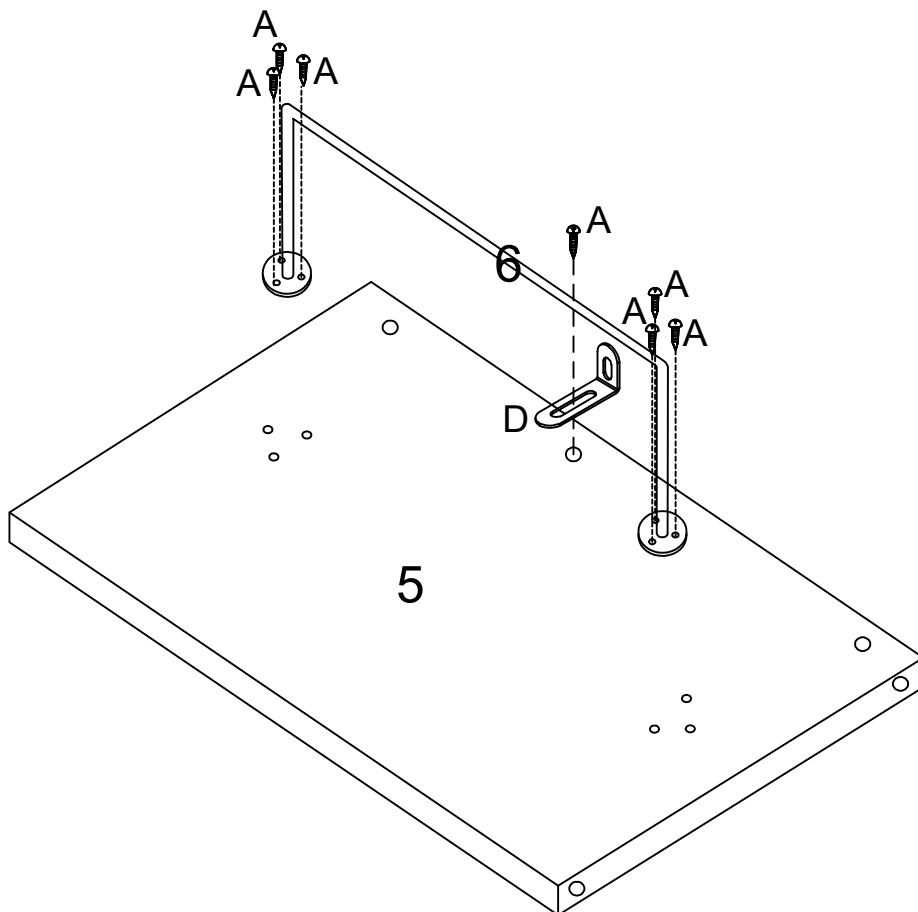
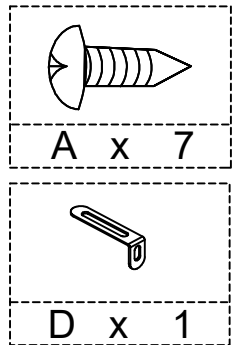


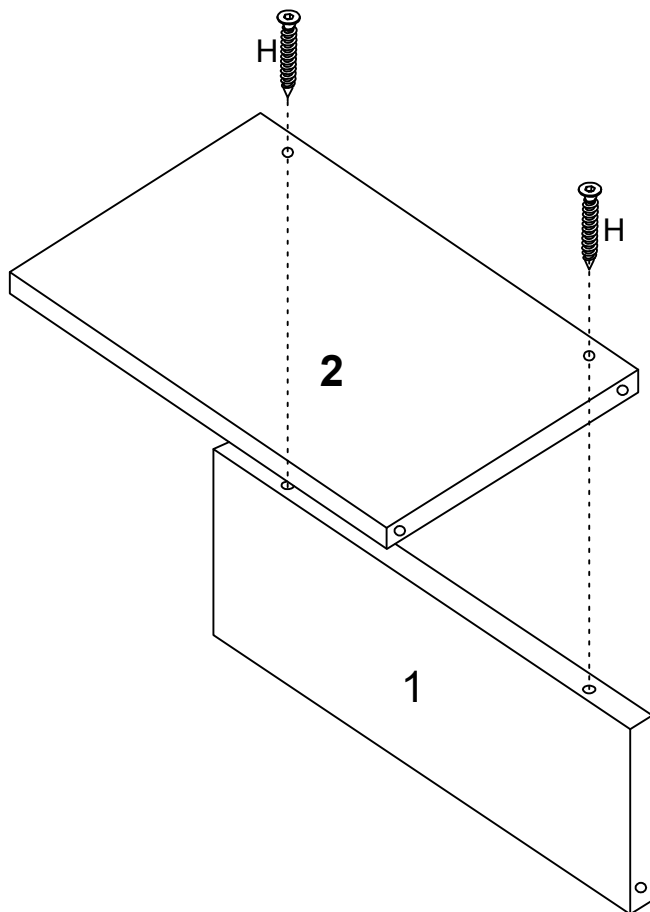
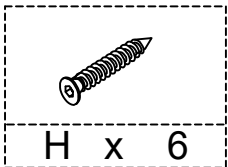
G x 4
M6*12



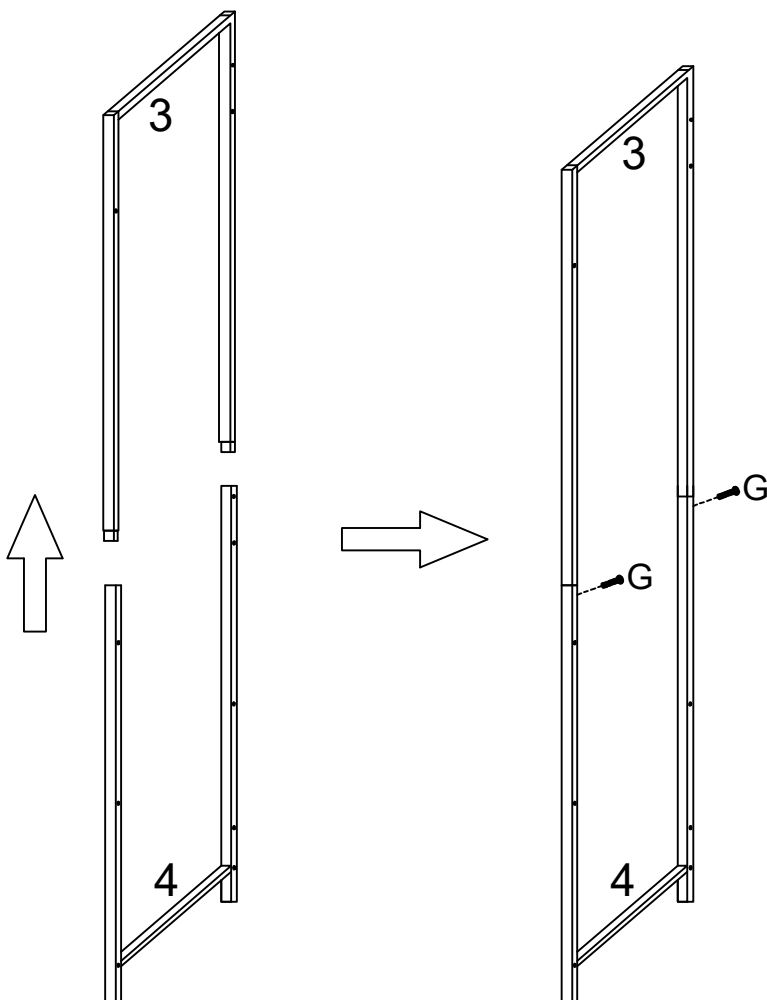
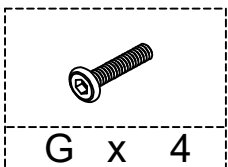
H x 8
M5*40



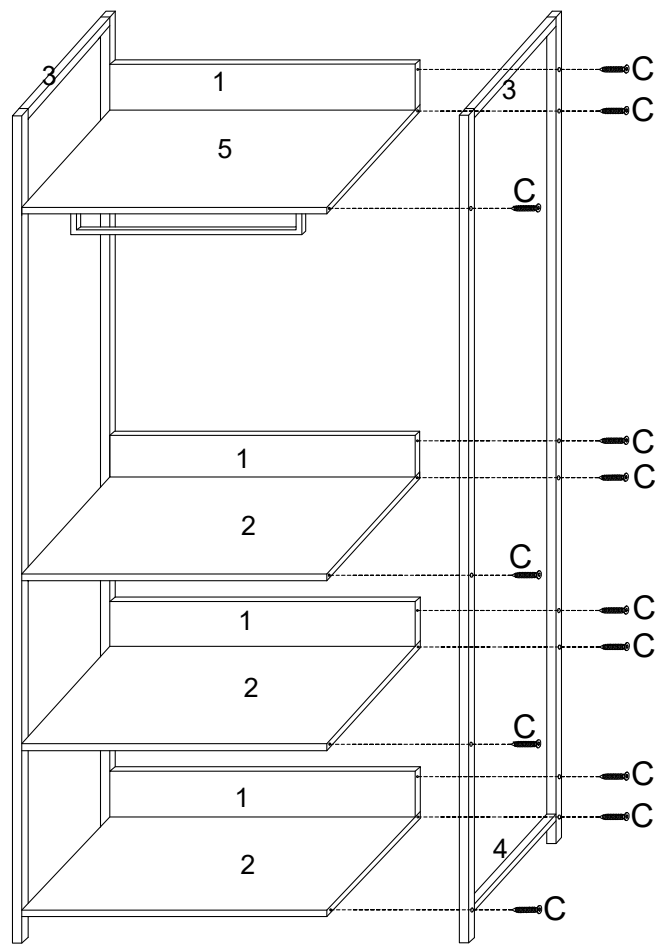
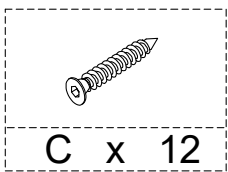
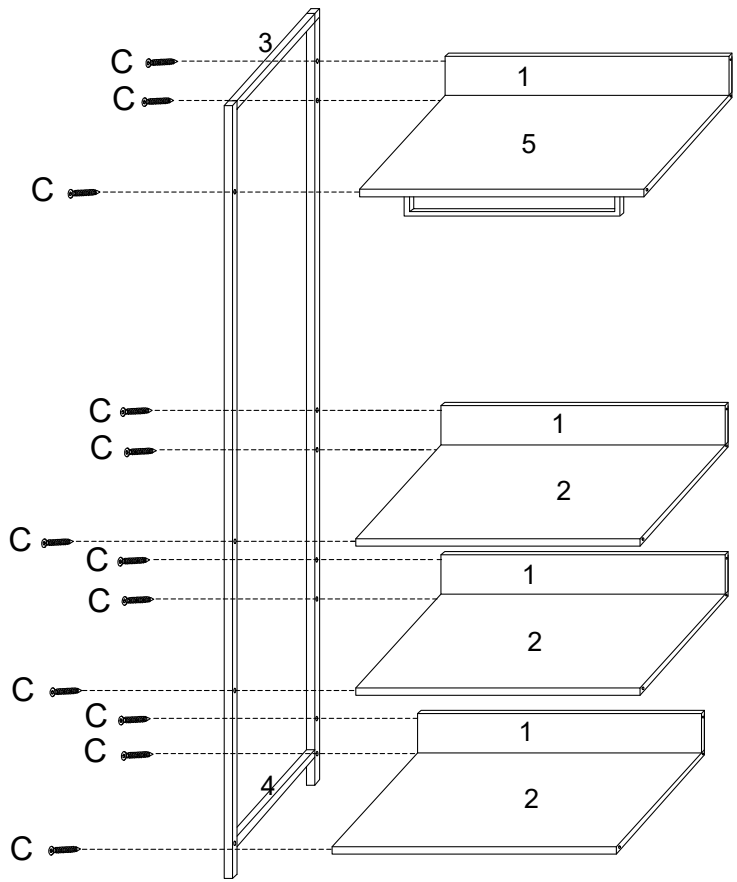
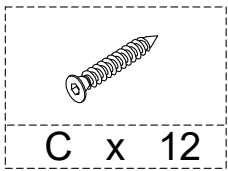




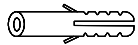
x3



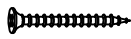
x2



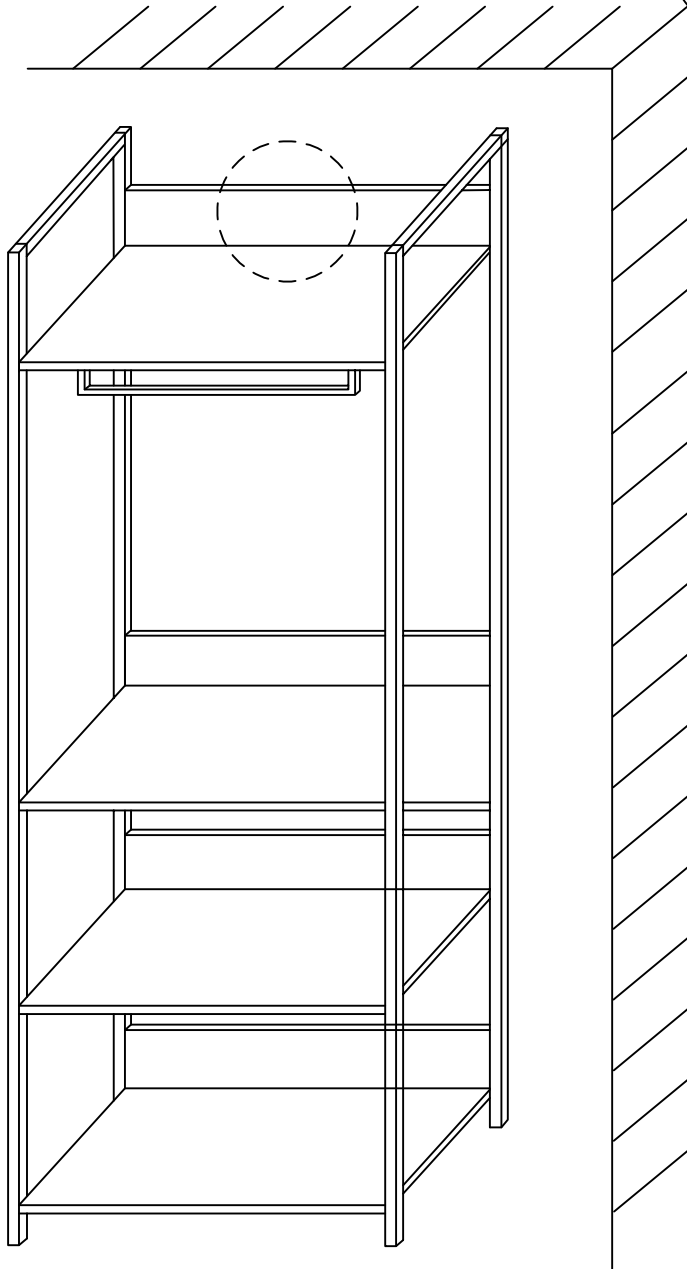
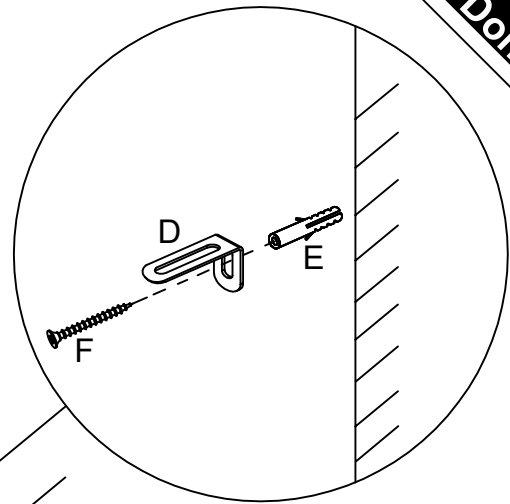
Done



E x 1



F x 1





FR

**Pensez à
donner ou recycler.**



Association

ou



Magasin

ou



Déchèterie

<https://quefairedemesdechets.fr>