



INcna129V02_US_CA

B31-390V80_B31-390V81



Assembly video please scan the QR code .




IMPORTANT, RETAIN FOR FUTURE REFERENCE: READ CAREFULLY

ASSEMBLY & INSTRUCTION MANUAL

EN

1-Protection class I: The fitting has an earthing connection: The earth wire (yellow /green) has to be connected to the clip

marked with .

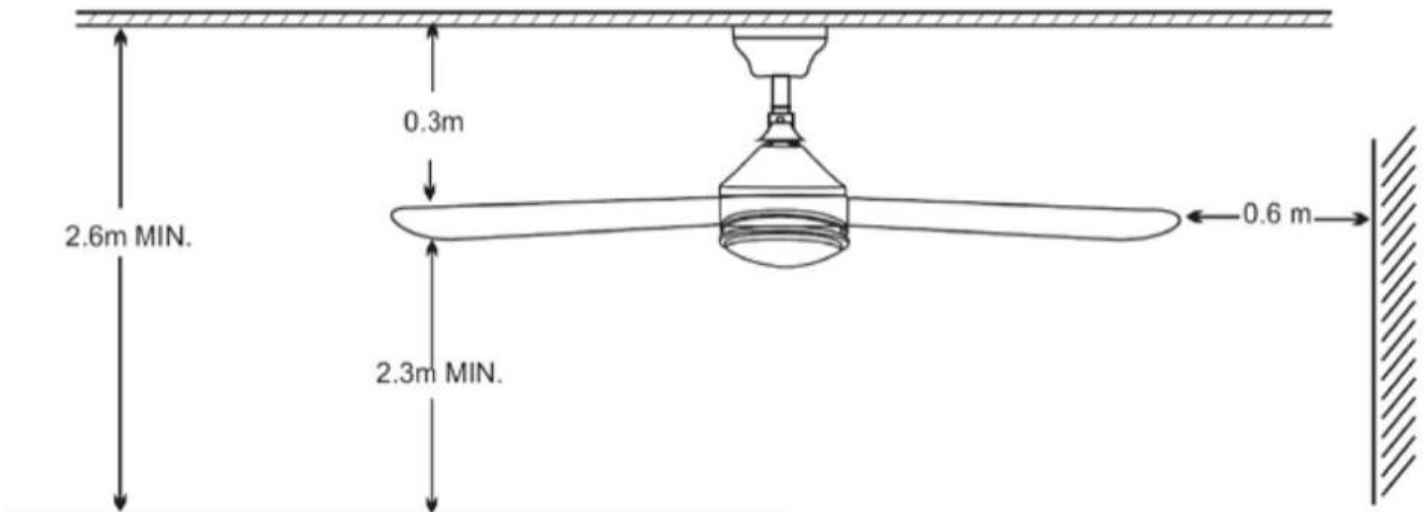
2-This fitting should only be installed in rooms where direct contact with water is impossible.

3-Consumption in w, according to the speed of the motor.

4-May be operated with a remote control.

WARNINGS

- Read entire booklet carefully before beginning installation and save these instructions.
- To reduce the risk of personal injury, attach the fan directly to the support structure of the building according to these instructions, and use only the hardware supplied.
- To avoid possible electrical shock, before installing your fan, disconnect the power by turning off the circuit breakers to the outlet box and associated wall switch location.
- All wiring must be in accordance with national and local electrical codes. If you are un-familiar with wiring, you should use a qualified electrician.
- To reduce the risk of personal injury, do not bend the blade attachment the system when installing, balancing or cleaning the fan. Never insert foreign objects between rotating fan blades.
- To reduce the risk of fire, electrical shock or motor damage, do not lift or carry the fan by the lead wires.
- Ensure that when mounting the ceiling fan that the fixing can support the moving weight of the fan which is 15.8kg(35lb) minimum.
- The fan blades cannot be installed lower than 2.3m from the floor.

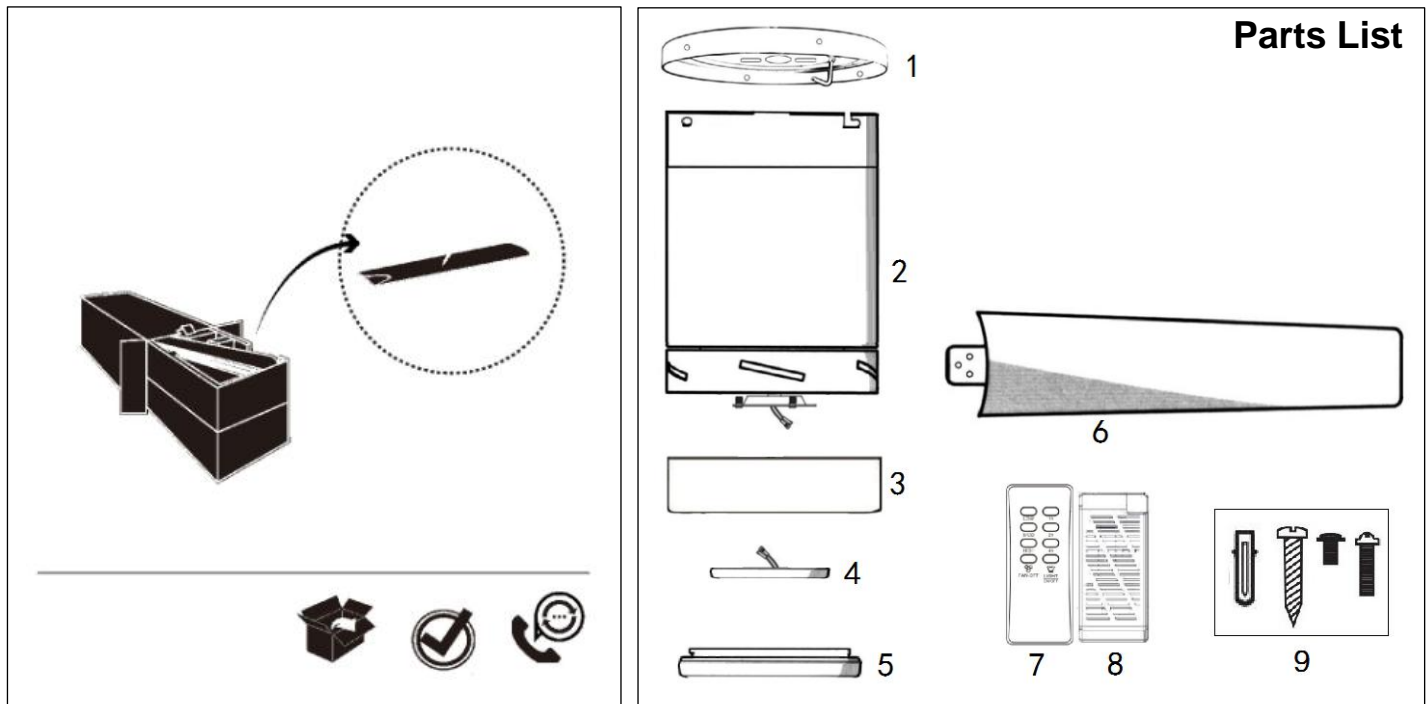


NOTE:

The important precautions, safeguards and instructions appearing in this manual are not meant to cover all possible conditions and situations that may occur. It must be understood that common sense, caution and carefulness are factors which cannot be built into this product. These factors must be supplied by the person(s) installing, caring for and operating the unit.

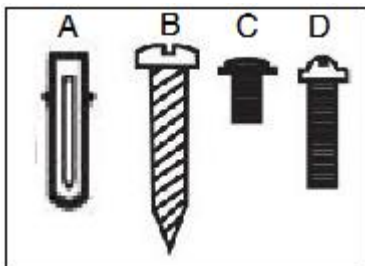
IMPORTANT SAFETY PRECAUTIONS

To ensure the success of installation, be sure to read instructions and check parts for completeness before starting.



| Part | Description | Quantity |
|------|---|----------|
| 1 | Slide-on mounting bracket (inside canopy) | 1 |
| 2 | Fan-motor assembly | 1 |
| 3 | light kit pan | 1 |
| 4 | LED light kit | 1 |
| 5 | Glass bowl | 1 |
| 6 | Blade | 3 |
| 7 | Remote transmitter | 1 |
| 8 | Remote receiver | 1 |
| 9 | Hardware Kit | 1 |

Hardware Kit (9)

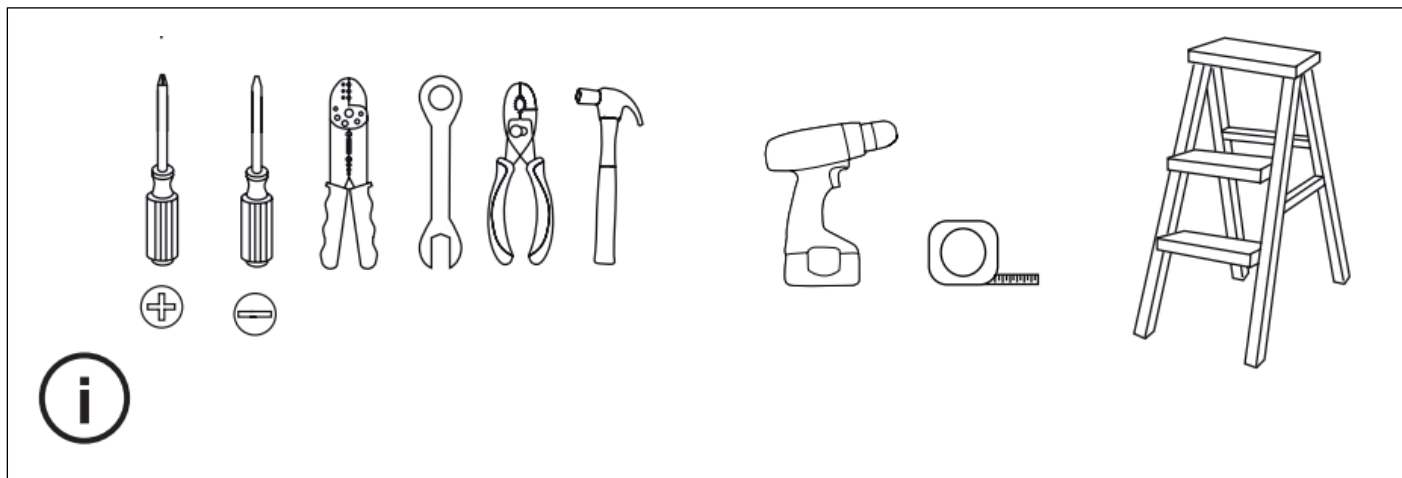


| Part | Description | Quantity |
|------|---------------------------|----------|
| A | Explosive expansion joint | 4 |
| B | Wood screw | 4 |
| C | Blade bracket screw | 1 |
| D | Mounting screws | 2 |

NOTE:

To reduce the risk of personal injury, only use the mounting kit provided with this ceiling fan.

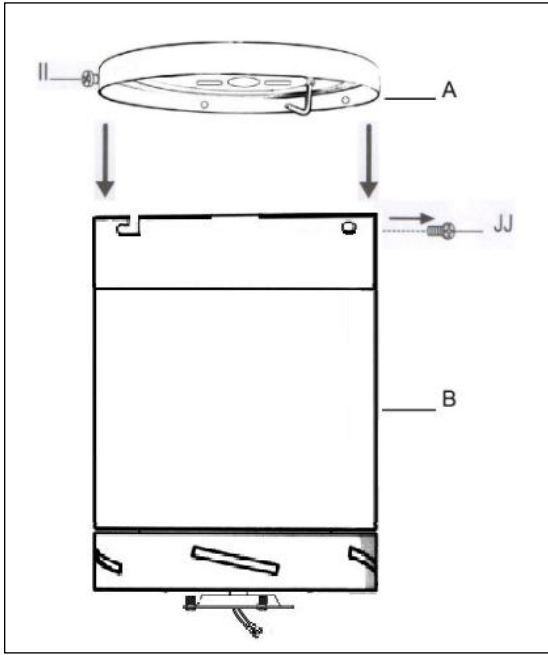
TOOLS REQUIRED



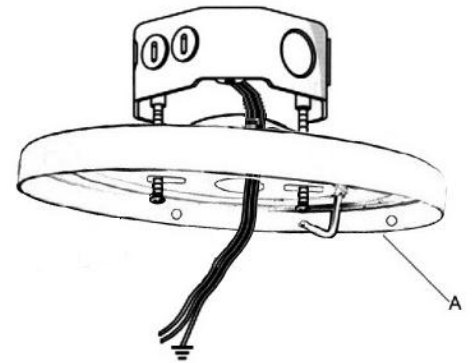
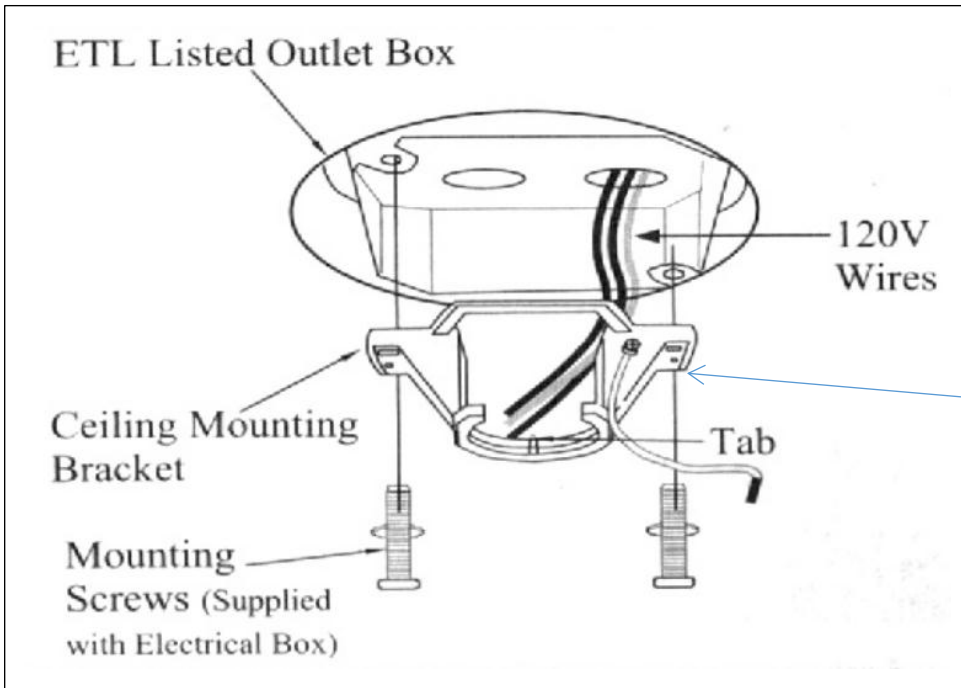
Be sure to turn off the power before preparing for installation



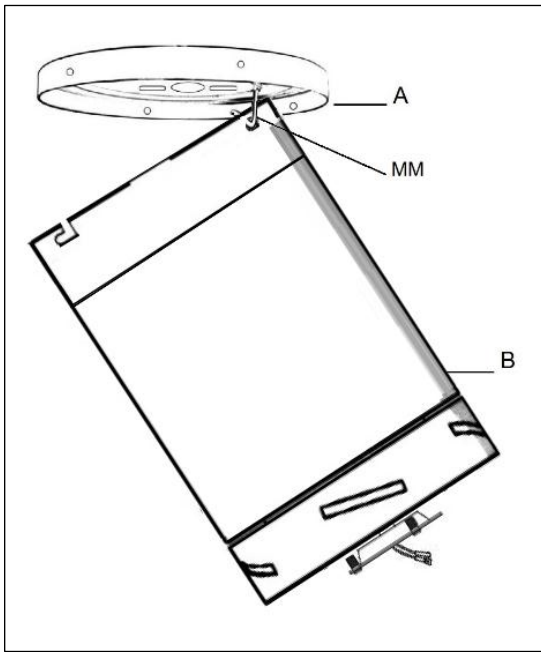
PREPARING FOR MOUNTING



1.
 - Remove the mounting bracket (A) from the Fan-motor assembly (B) by loosening the two canopy screws (JJ) located in the round holes.
 - Remove and save the two canopy screws (II) in the "L" shaped slots. This will enable you to remove the mounting bracket (A).



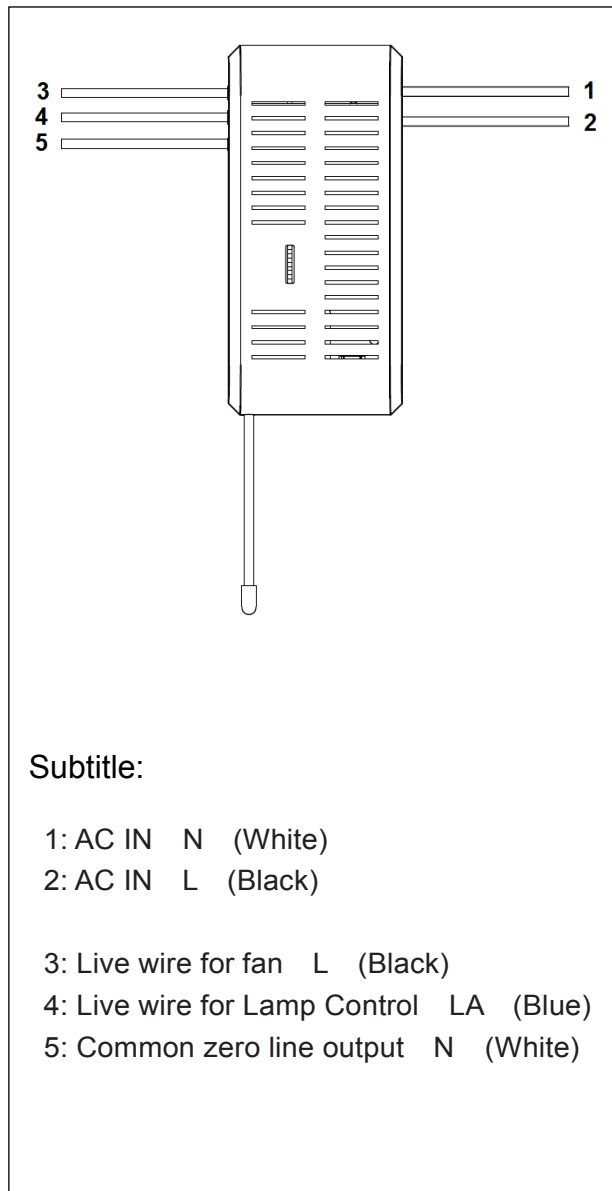
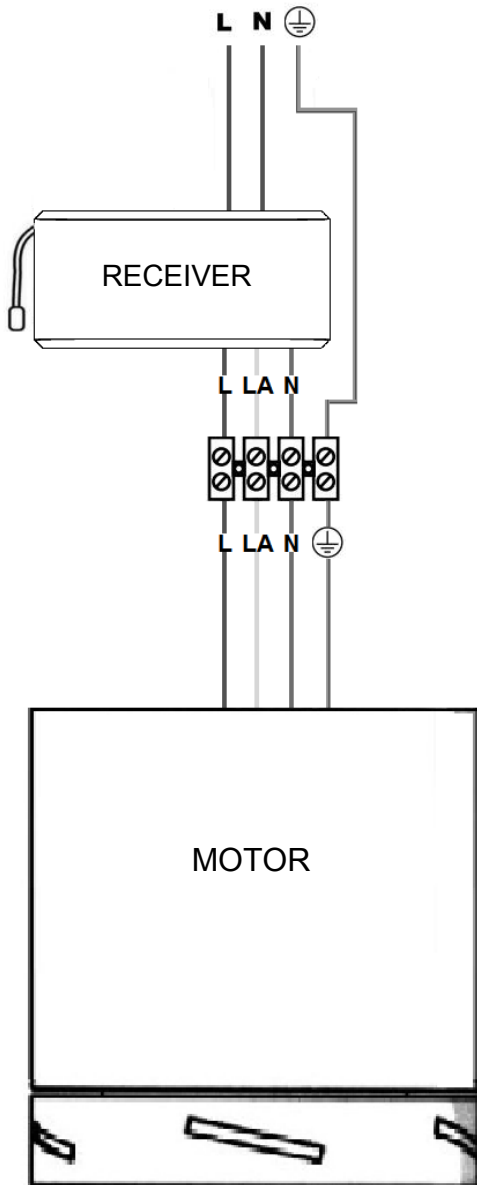
2. install the mounting bracket to the ceiling. (please ensure the fixing is able to support minimum moving weight of the fan which is 15.8kg=35Lb)



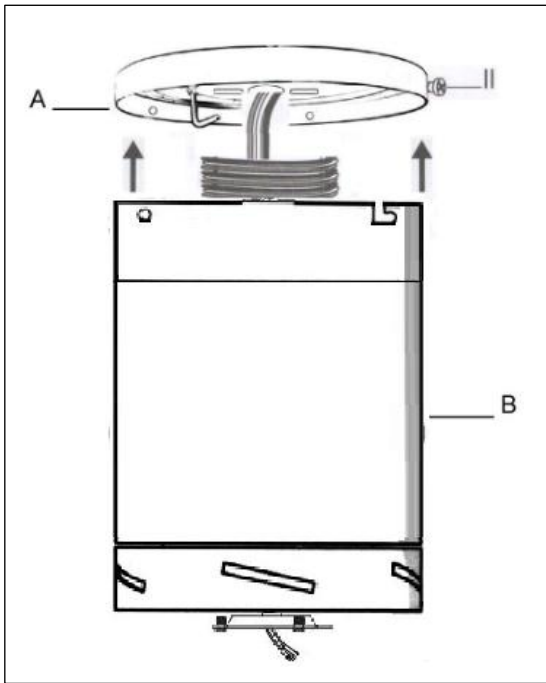
3.

- Carefully lift the fan-motor assembly (B) up to the slide-on mounting bracket (A).
- Put the fan-motor assembly (B) assembly onto the mounting plate's J hook (MM).
- provided by utilizing one of the round holes at the outer rim of the Fan-motor assembly (B), hang the fan on the J hook (MM).

power supply from ceiling (120V/60Hz)



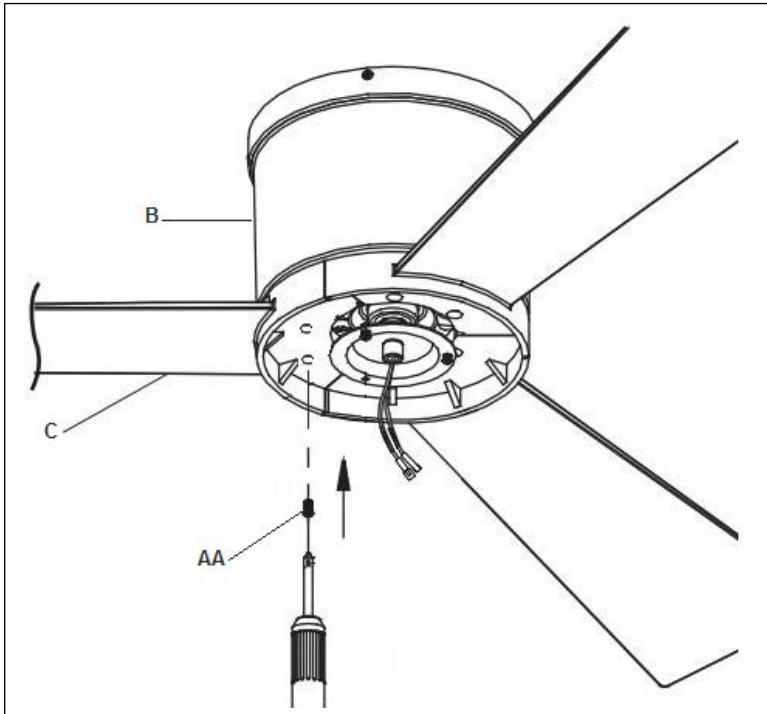
4. Remote control connection diagram.



5.

- Carefully unhook the fan from the mounting bracket (A) and align the locking slots of the fan-motor assembly (B) with the two screws (II) in the mounting bracket (A). Push up to engage the slots and turn clockwise to lock in place. Immediately tighten the two mounting screws firmly.

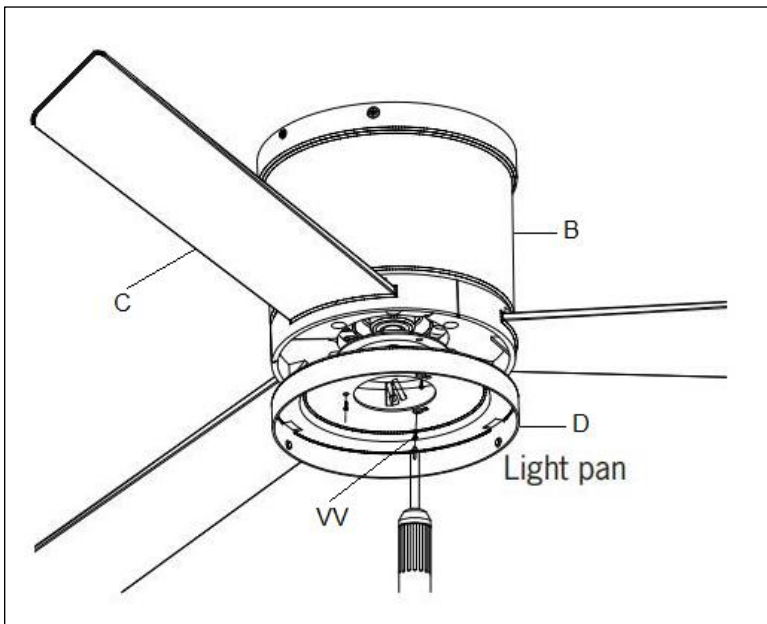
- Install the other two mounting screws (JJ) (saved from Assembly Step 1 “Preparing for mounting”) into the holes in the fan-motor assembly (B) and tighten firmly.



6.

- Fasten the blade (C) to the fan-motor assembly (B) by the blade bracket screws(AA).

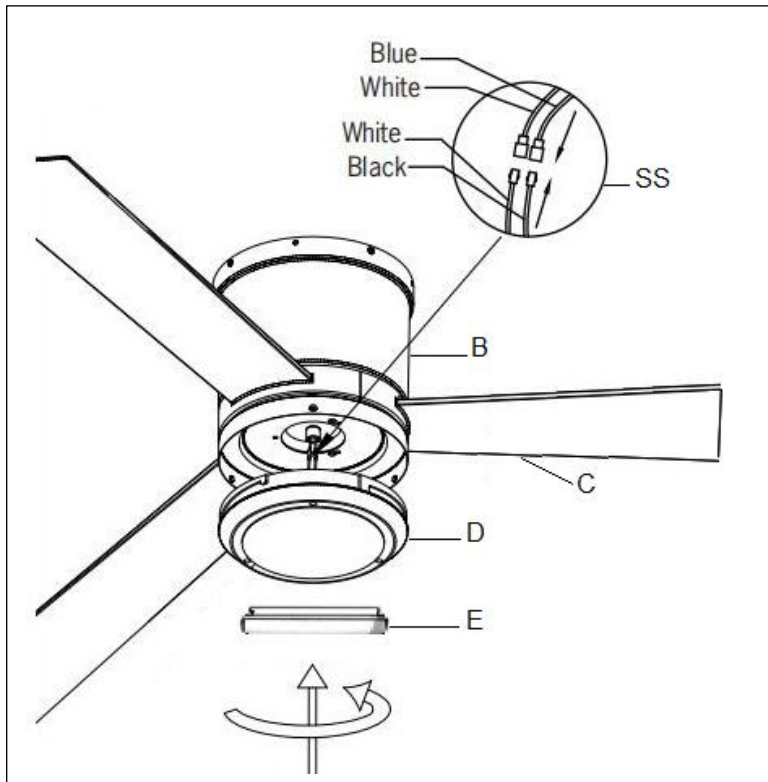
- Repeat this step for the remaining blade bracket.



7.

- Remove the three screws (VV) from the fan - motor assembly (B).

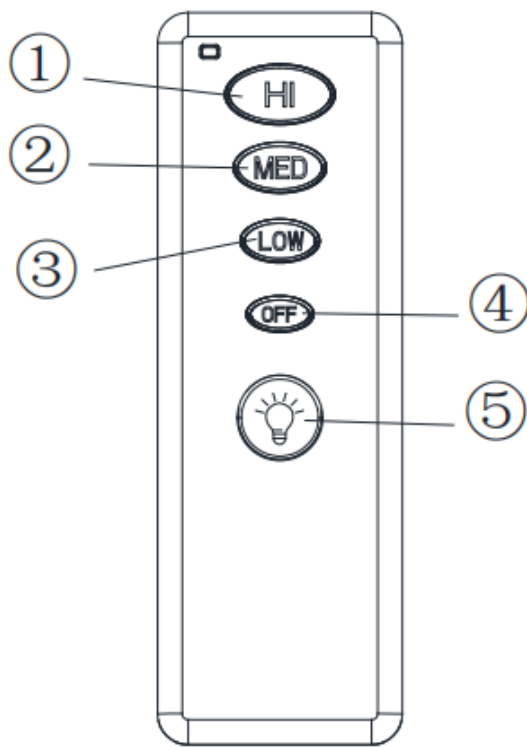
- Align the three holes in the light kit pan (D)Make sure the notch in the light kit pan (D) Position the light kit pan (D) and re-install the three screws (VV) that were removed in the first step to secure the light kit pan (D).



8.

- Connect blue wire from fan to black wire from LED light kit and then connect white wire from fan to white wire from LED light kit. (SS)
- Secure the LED light kit in the light kit pan (D).
- Place the glass bowl (E) into the light kit pan (D) , aligning the three flat areas on the top flange of the glass bowl (E) with the three raised dimples in the light kit pan (D). Turn the glass bowl (E) clockwise until it stops.

REMOTE CONTROL



- ① Fast speed
- ② Middle speed
- ③ Low speed
- ④ Fan ON/OFF
- ⑤ Light kit ON/OFF

Using 1pcs of 12V-23A batteries.

! IMPORTANTE

1. When the transmitter cannot control the receiver, please check whether the battery switch contact is normal, whether the positive and negative poles are placed correctly, and whether the battery is sufficient. If the battery voltage is too low, it will affect the transmitting intensity and cause remote control failure. Please replace the battery in time.
2. When the transmitter cannot control the receiver, please check if there are similar products nearby. The simultaneous transmission of radio waves by the same kind remote control products will cause interference to each other and affect the receiving effect.
3. The battery will decrease in power over time. Please replace the battery before it leaks to avoid damage to the transmitter. Please handle the used battery properly. Keep the battery out of the reach of children.
4. If you do not use it for a long time, please remove the batteries from the transmitter.

Care and Cleaning




WARNING: Make sure the power is off before cleaning your fan.

- Because of the fan's natural movement, some connections may become loose. Check the support connections, brackets, and blade attachments twice a year. Make sure they are secure. It is not necessary to remove the fan from the ceiling.
- Clean your fan periodically to help maintain its new appearance over the years. Do not use water when cleaning, as this could damage the motor, or the wood, or possibly cause an electrical shock. Use only a soft brush or lint-free cloth to avoid scratching the finish. The plating is sealed with a lacquer to minimize discoloration or tarnishing.
- You can apply a light coat of furniture polish to the wood for additional protection and enhanced beauty. Cover small scratches with a light application of shoe polish.
- You do not need to oil your fan. The motor has permanently-lubricated sealed ball bearings.

Troubleshooting

| Problem | Solution |
|-------------------------|--|
| The fan will not start. | <ul style="list-style-type: none"><input type="checkbox"/> Check the main and branch circuit fuses or breakers.<input type="checkbox"/> Check the line wire connections to the fan and switch wire connections in the switch housing. |
| The fan is noisy. | <ul style="list-style-type: none"><input type="checkbox"/> Ensure all motor housing screws are snug.<input type="checkbox"/> Ensure the screws that attach the blade bracket to the motor hub are tight.<input type="checkbox"/> Ensure the wire nut connections are not rattling against each other or the interior wall of the switch housing.<input type="checkbox"/> Allow a 24-hour "breaking in" period. Most noises associated with a new fan disappear during this time.<input type="checkbox"/> If you are using the Ceiling Fan light kit, ensure the screws securing the glassware are tight. Check that the light bulbs are also secure.<input type="checkbox"/> Ensure the canopy is a short distance from the ceiling. It should not touch the ceiling.<input type="checkbox"/> Ensure your outlet box is secure and rubber isolator pads were used between the mounting plate and outlet box. |
| The fan wobbles. | <ul style="list-style-type: none"><input type="checkbox"/> Check that all blade and blade arm screws are secure.<input type="checkbox"/> Most fan wobble problems are caused when blade levels are unequal. Check this level by selecting a point on the ceiling above the tip of one of the blades. Measure from a point on the center of the blade to the point on the ceiling. Rotate the fan until the next blade is positioned for measurement, and measure from the same point on each blade to the ceiling. Repeat for each blade. Any measurement deviation should be within 1/8 in. Run the fan for ten minutes. If the fan continues to wobble please contact Customer Service and a balancing kit will be sent to you at no charge. |

FR

1-Classe de protection I : Le raccord est doté d'une connexion de mise à la terre : Le fil de terre (jaune /vert) doit être connecté au clip marqué avec .

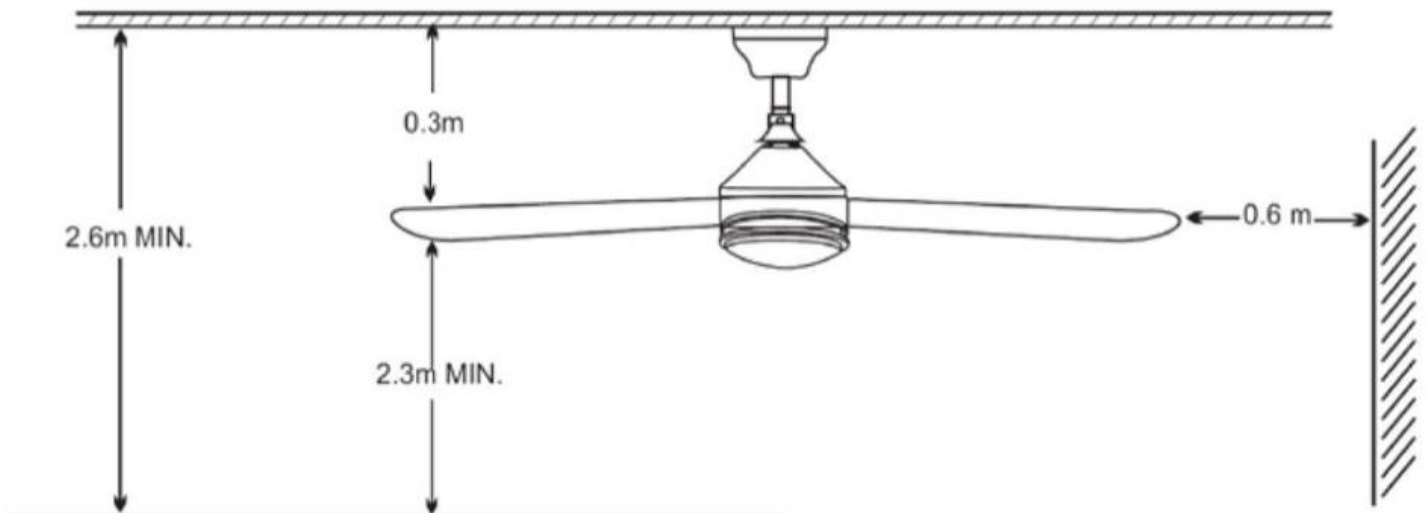
2- Installez le produit uniquement dans des pièces sèches et tenez-le à l'écart des substances humides.

3-La consommation de la vitesse du moteur est en Watts.

4-Possibilité de fonctionnement avec une télécommande.

AVERTISSEMENTS

- Lisez attentivement ce manuel avant de procéder à l'installation et conservez-le pour référence ultérieure.
- Pour prévenir tout risque de blessure, fixez le ventilateur directement à la structure de support du bâtiment en suivant ces instructions. N'utilisez que le matériel fourni.
- Pour prévenir tout risque d'électrocution, avant d'installer votre ventilateur, coupez l'alimentation électrique en fermant les disjoncteurs de la boîte de sortie et des interrupteurs muraux.
- Tout le câblage doit être conforme aux codes électriques nationaux et locaux. Si vous n'êtes pas familier avec le câblage, contactez un électricien qualifié.
- Pour prévenir tout risque de blessure, ne pliez pas les pales lors de l'installation ou du nettoyage du ventilateur. N'insérez jamais d'objets entre les pales du ventilateur en rotation.
- Pour prévenir les risques d'incendie, d'électrocution ou de dommages au moteur, ne soulevez pas et ne portez pas le ventilateur par les câbles.
- Lors de l'installation du ventilateur, assurez-vous que le plafond peut supporter le poids, qui est d'au moins 15,8 kg (35lbs).
- Les pales du ventilateur ne peuvent pas être installées à moins de 2,3 m du sol.

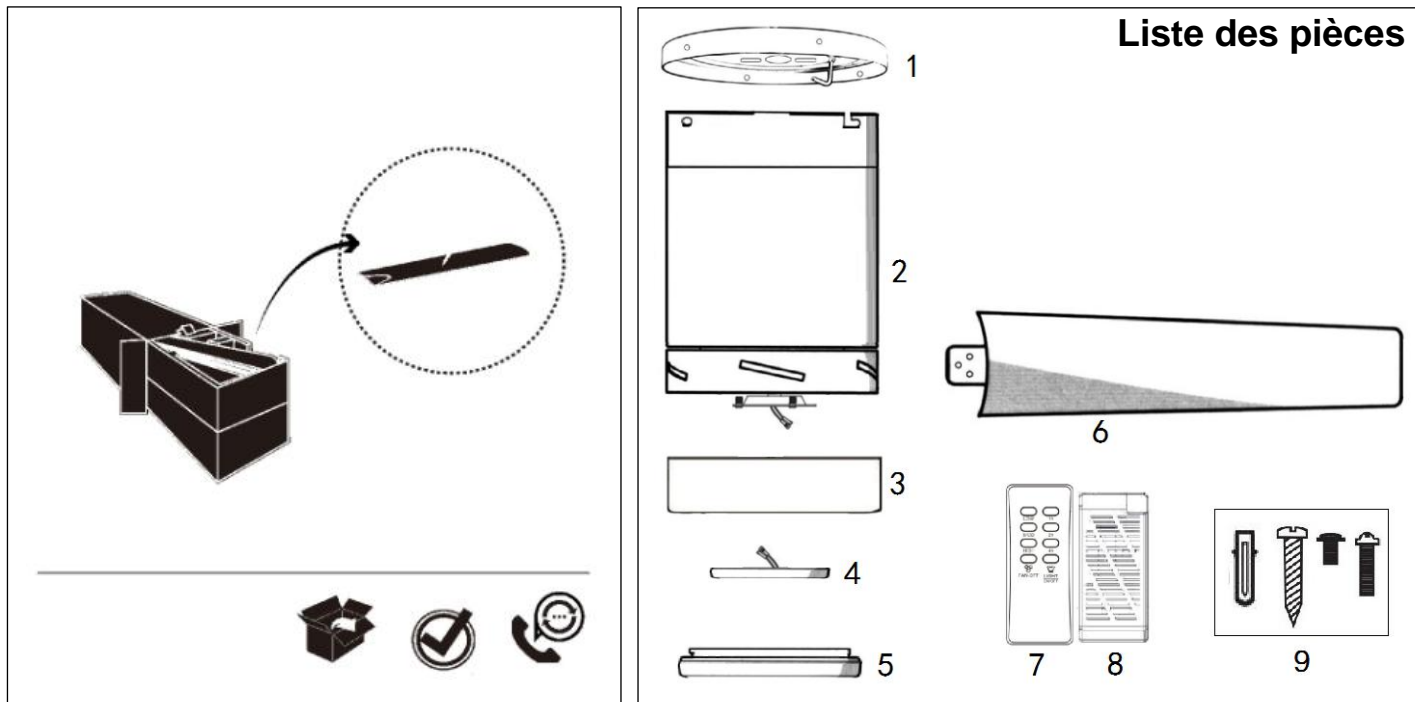


NOTE :

Les mesures importantes de précaution, de protection et d'instruction figurant dans ce manuel ne sont pas censées couvrir toutes les conditions et situations possibles qui peuvent se produire. Il faut comprendre que le bon sens, la prudence et la précaution sont des facteurs qui doivent être aussi pris en considération. Ces facteurs doivent être pris en compte par la ou les personnes qui installent, entretiennent et utilisent l'appareil.

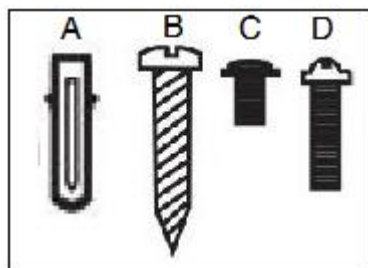
CONSIGNES IMPORTANTES DE SÉCURITÉ

Lisez les instructions et vérifiez que toutes les pièces sont présentes avant de commencer.



| Pièce | Description | Quantité |
|-------|--|----------|
| 1 | Support de montage coulissant (auvent intérieur) | 1 |
| 2 | Ensemble ventilateur-moteur | 1 |
| 3 | Casserole en kit légère | 1 |
| 4 | Kit d'éclairage LED | 1 |
| 5 | Bolen verre | 1 |
| 6 | Lame | 3 |
| 7 | Émetteur à distance | 1 |
| 8 | Récepteur à distance | 1 |
| 9 | Kit de matériel | 1 |

Kit de matériel (9)

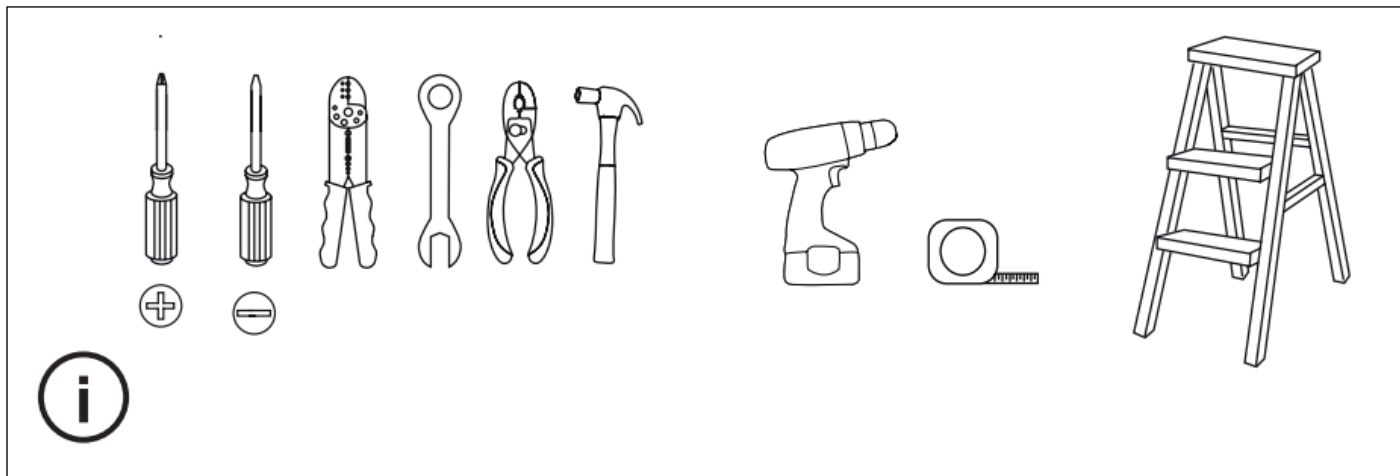


| Pièce | Description | Quantité |
|-------|------------------------------|----------|
| A | Joint de dilatation explosif | 4 |
| B | Vis à bois | 4 |
| C | Vis du support de la lame | 1 |
| D | Vis de fixation | 2 |

NOTE :

Pour prévenir tout risque de blessure, utilisez le kit fourni.

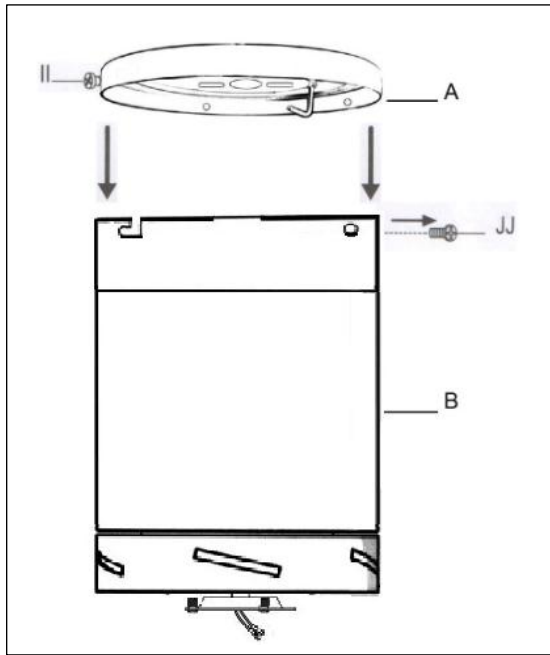
OUTILS REQUIS



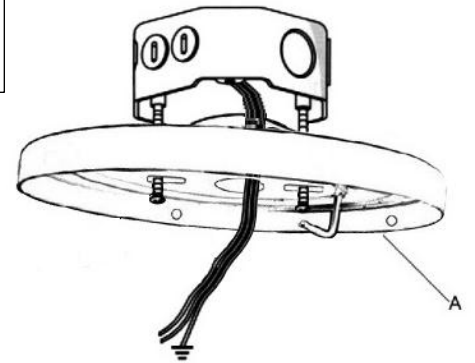
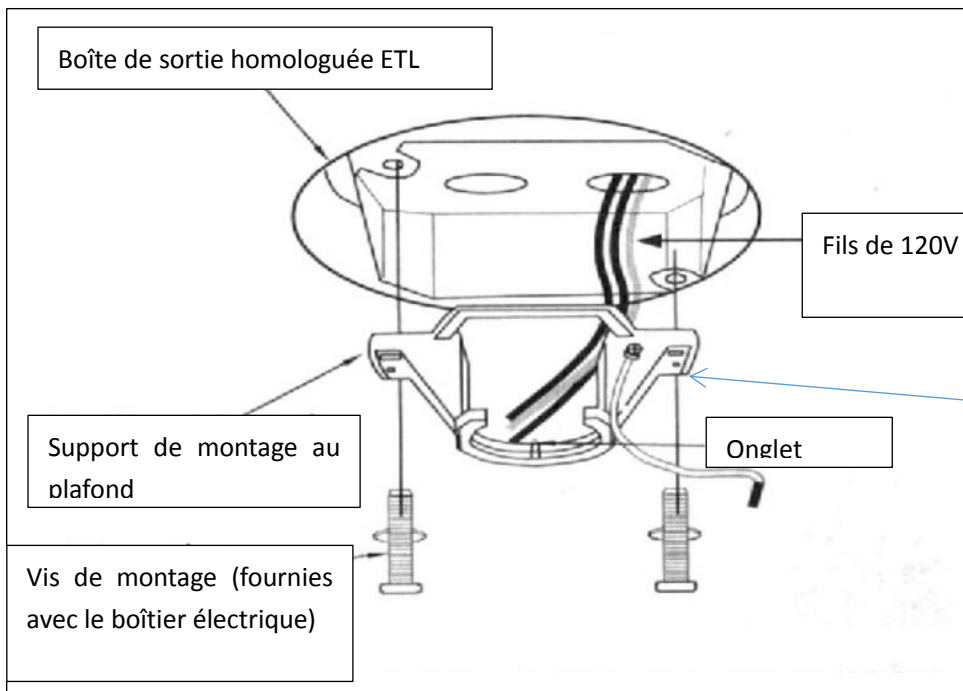
Couper l'alimentation électrique avant de procéder à l'installation.



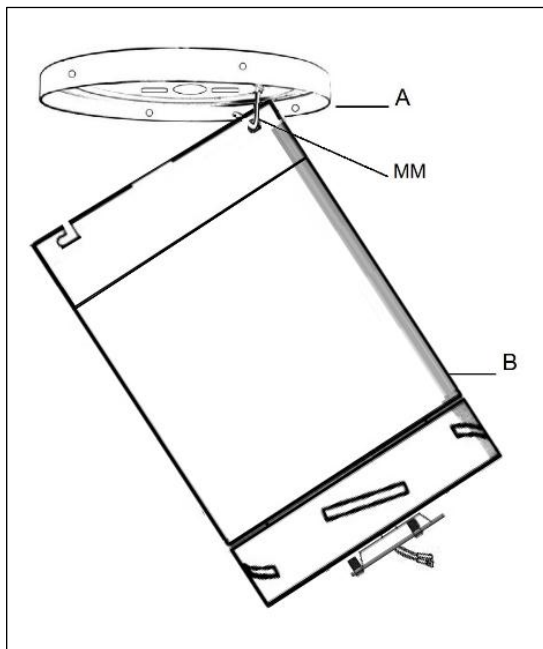
PRÉPARATION AU MONTAGE



1.
 - Retirer le support de montage (A) de l'ensemble ventilateur-moteur (B) en desserrant les deux vis à canopée (JJ) situées dans les trous ronds.
 - Retirez et conservez les deux vis d'auvent (II) situées dans les fentes en forme de "L". Cela vous permettra de retirer le support de montage (A).



2. Retirez le capot du support de montage et installez le support de montage au plafond. Assurez-vous que le plafond peut supporter le poids minimum du ventilateur, qui est de 15,8 kg ou 35 lb.



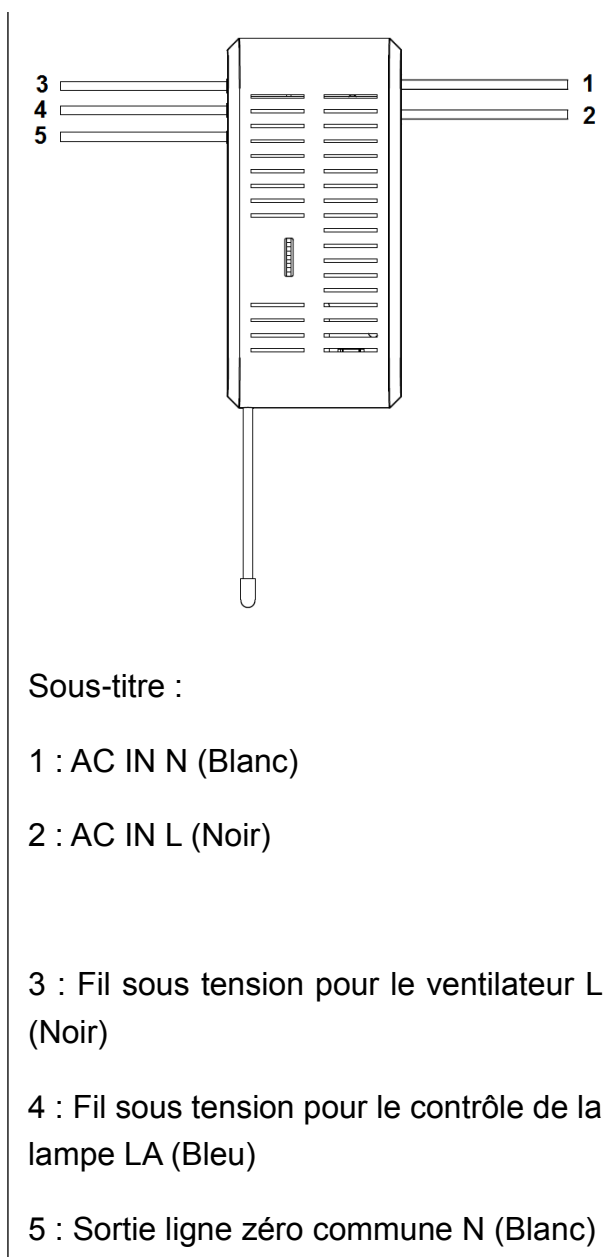
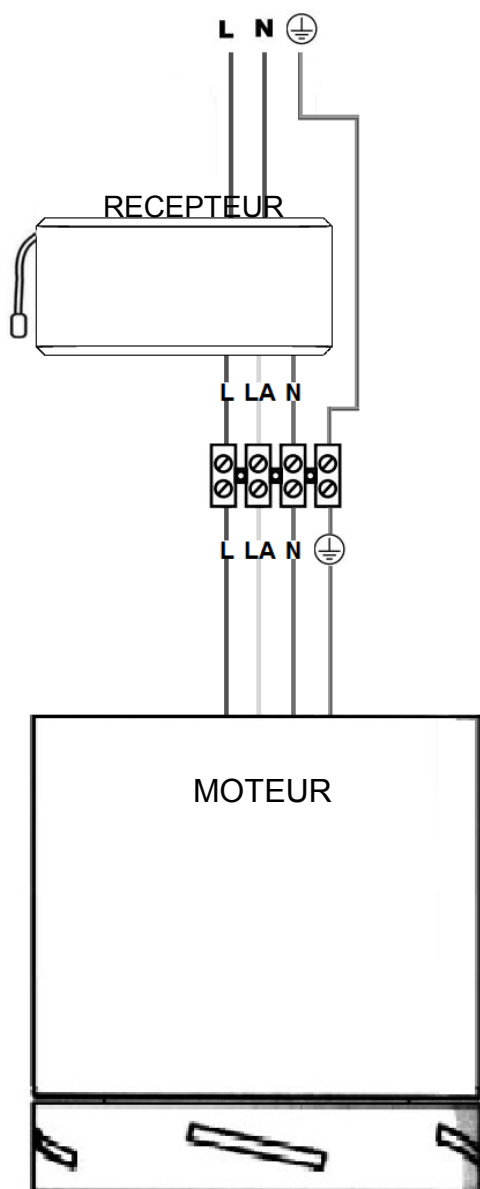
Alimentation depuis le plafond (120V/60Hz)

3.

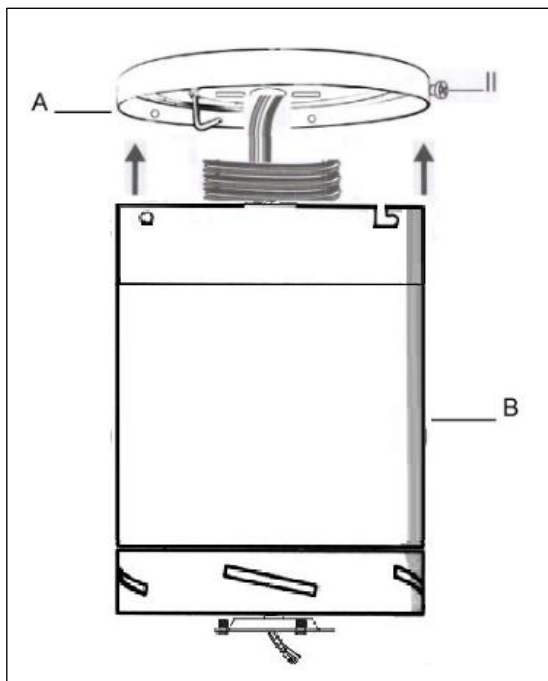
.. Soulevez avec précaution l'ensemble ventilateur-moteur (B) jusqu'au support de montage coulissant (A).

.. Placez l'ensemble ventilateur-moteur (B) sur le crochet en J (MM) de la plaque de montage.

.. fourni en utilisant l'un des trous ronds situés sur le bord extérieur de l'ensemble ventilateur-moteur (B). Accrochez le ventilateur au crochet en J (MM).



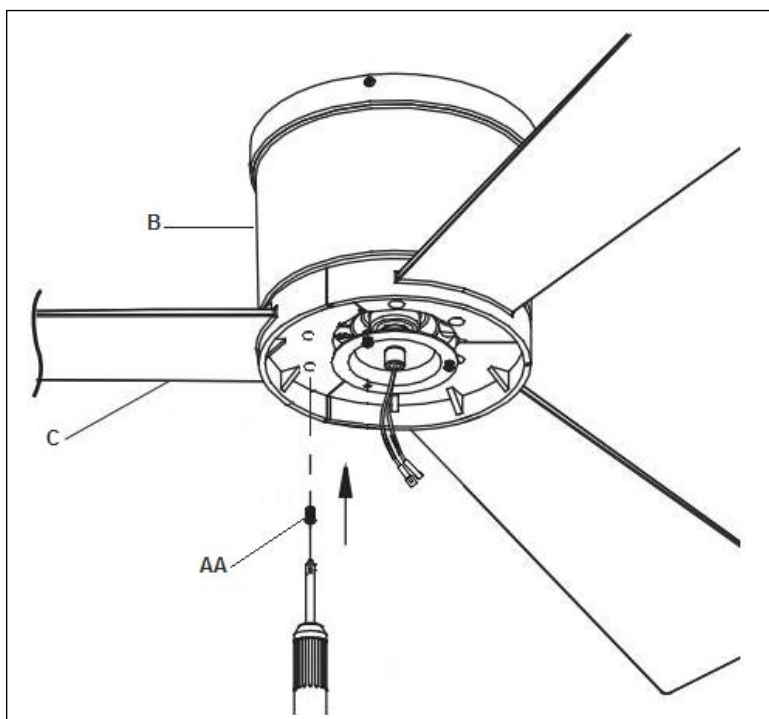
4. schéma de connexion de la télécommande.



5.

- Décrocher avec précaution le ventilateur du support de montage (A) et aligner les fentes de verrouillage de l'ensemble ventilateur-moteur (B) avec les deux vis (II) du support de montage (A). Poussez vers le haut pour engager les fentes et tournez dans le sens des aiguilles d'une montre pour verrouiller en place. Serrez immédiatement et fermement les deux vis de montage.

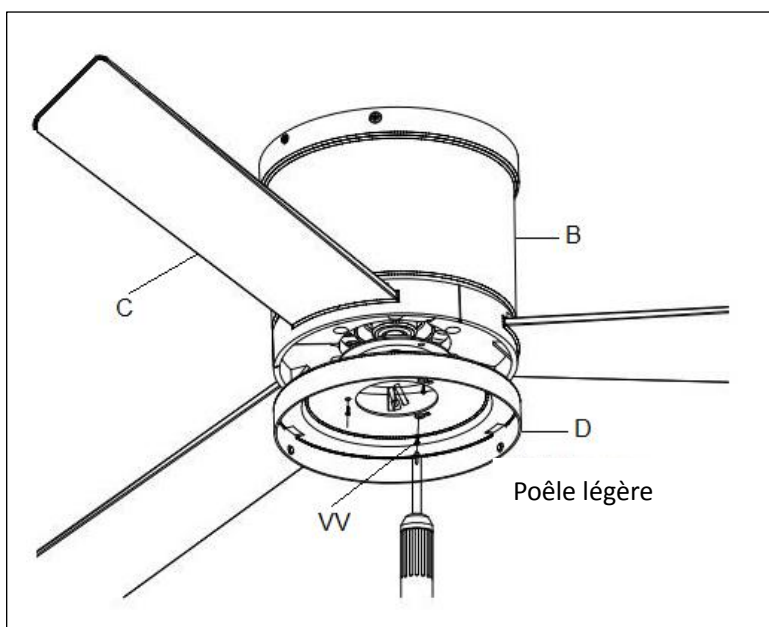
- Installer les deux autres vis de montage (JJ) (conservées lors de l'étape d'assemblage 1 "Préparation du montage") dans les trous de l'ensemble moteur-fan (B) et les serrer fermement.



6.

- Fixez la lame (C) à l'ensemble ventilateur-moteur (B) à l'aide des vis du support de lame (AA).

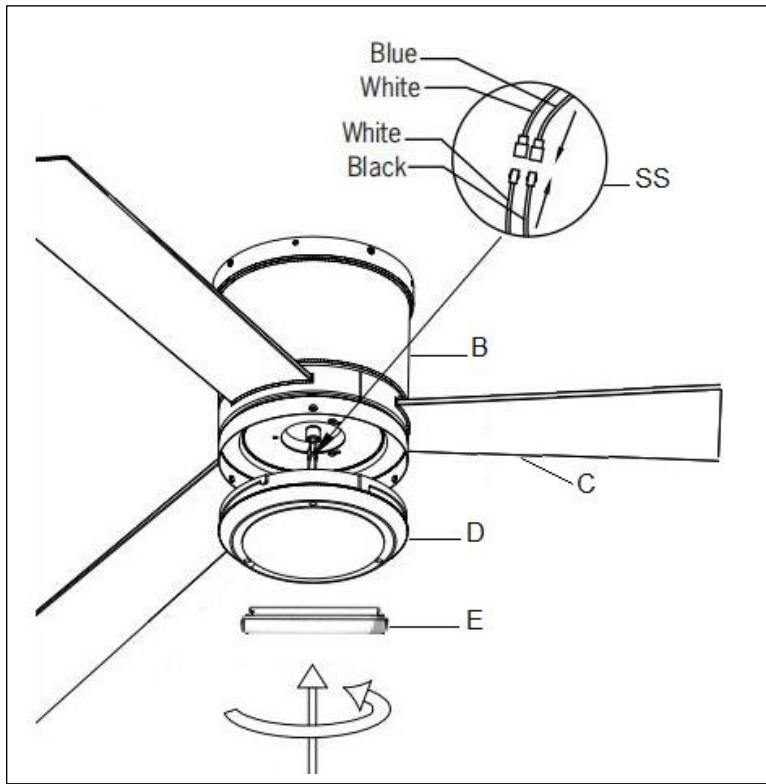
- Répétez cette étape pour le support de lame restant.



7.

- Retirez les trois vis (VV) de l'ensemble ventilateur-moteur (B).

- Alignez les trois trous du bac du kit d'éclairage (D) Assurez-vous que l'encoche du bac du kit d'éclairage (D) Positionnez le bac du kit d'éclairage (D) et réinstallez les trois vis (VV) qui ont été retirées à la première étape pour fixer le bac du kit d'éclairage (D).



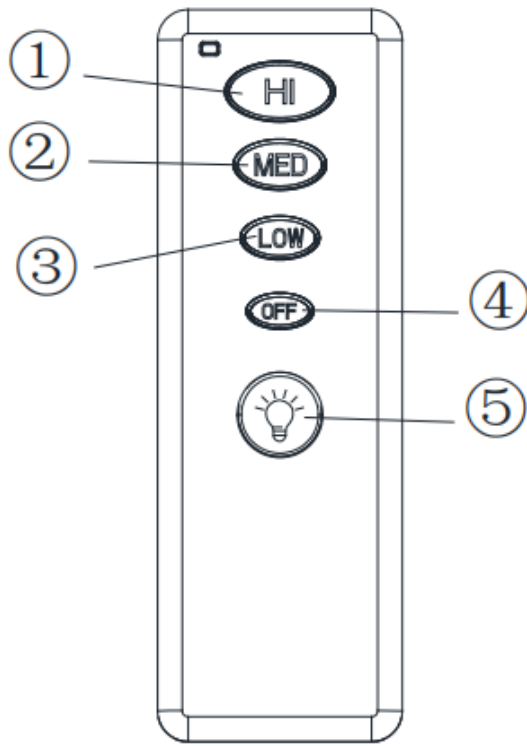
8.

.. Connectez le fil bleu du ventilateur au fil noir du kit de lumière LED, puis connectez le fil blanc du ventilateur au fil blanc du kit de lumière LED. (SS)

.. Fixez le kit d'éclairage à DEL dans le plateau du kit d'éclairage (D).

.. Placez le bol en verre (E) dans le plateau du kit d'éclairage (D) , en alignant les trois zones plates sur la bride supérieure du bol en verre (E) avec les trois fossettes surélevées du plateau du kit d'éclairage (D). Tournez le bol en verre (E) dans le sens des aiguilles d'une montre jusqu'à ce qu'il s'arrête.

TÉLÉCOMMANDE



- ① Vitesse rapide
- ② Vitesse moyenne
- ③ Vitesse lente
- ④ Ventilateur ON/OFF
- ⑤ Kit de lumière ON/OFF

Utilisation de 1pcs de batteries 12V-23A.

! IMPORTANT

1. Si la télécommande ne fonctionne pas correctement, vérifiez que l'interrupteur de la batterie est normal, que les pôles positifs et négatifs sont correctement placés et que la batterie est suffisante. Si la tension est trop faible, cela affectera l'intensité de la transmission et provoquera une défaillance de la télécommande. Assurez-vous que la pile est remplacée.
2. Si la télécommande ne fonctionne pas correctement, vérifiez s'il existe des produits similaires à proximité. La transmission simultanée d'ondes radio par d'autres produits provoquera des interférences entre eux et affectera les fonctions.
3. La pile perd de sa puissance avec le temps. Remplacez la pile avant qu'elle ne se décharge pour éviter d'endommager la télécommande. Manipulez la pile usagée correctement et gardez-la hors de portée des enfants.
4. Si vous n'utilisez pas l'appareil pendant une longue période, retirez les piles de la télécommande.

Entretien et Nettoyage



AVERTISSEMENT : Assurez-vous que le ventilateur est hors tension avant de le nettoyer.

- En raison du mouvement naturel du ventilateur, certaines connexions peuvent se desserrer. Vérifiez les connexions de support, le support et les fixations des pales deux fois par an. Assurez-vous qu'ils sont bien fixés. Il n'est pas nécessaire de retirer le ventilateur du plafond.
- Nettoyez votre ventilateur de temps en temps. N'utilisez pas d'eau pour le nettoyer, car cela pourrait endommager le moteur, le bois ou provoquer un choc électrique. Utilisez uniquement une brosse douce ou un chiffon non pelucheux pour éviter de rayer la surface. Le placage est scellé avec une laque pour minimiser la décoloration ou le ternissement.
- Vous pouvez appliquer une légère couche de cire pour meubles sur le bois pour une protection supplémentaire. Couvrez les petites éraflures avec une petite quantité de cirage pour chaussures.
- Vous n'avez pas besoin d'huiler votre ventilateur. Le moteur est équipé de roulements à billes étanches lubrifiés

Dépannage

| Problème | Solution |
|--------------------------------|--|
| Le ventilateur ne démarre pas. | <ul style="list-style-type: none"><input type="checkbox"/> Vérifiez les fusibles ou les disjoncteurs des circuits principal et secondaire.<input type="checkbox"/> Vérifiez les connexions des câbles de ligne au ventilateur et les connexions des câbles de l'interrupteur dans le boîtier. |
| Le ventilateur est bruyant. | <ul style="list-style-type: none"><input type="checkbox"/> Vérifiez que toutes les vis du boîtier du moteur sont bien serrées.<input type="checkbox"/> Assurez-vous que les vis qui fixent le support de pale au moyeu du moteur sont bien serrées.<input type="checkbox"/> Assurez-vous que les connexions des câbles et des écrous ne s'entrechoquent pas et qu'elles ne s'entrechoquent pas avec la paroi intérieure du boîtier de l'interrupteur.<input type="checkbox"/> Prévoyez une période de rodage de 24 heures. La plupart des bruits associés à un nouveau ventilateur disparaissent pendant cette période.<input type="checkbox"/> Si vous utilisez le kit d'éclairage pour ventilateur de plafond, assurez-vous que les vis de la verrerie sont bien serrées. Vérifiez que les ampoules sont bien fixées.<input type="checkbox"/> Assurez-vous que le capot est à une courte distance du plafond. Il ne doit pas toucher le plafond.<input type="checkbox"/> Assurez-vous que votre boîte de sortie est bien fixée et que des coussinets isolants en caoutchouc ont été utilisés entre la plaque de montage et la boîte de sortie. |
| Le ventilateur oscille. | <ul style="list-style-type: none"><input type="checkbox"/> Vérifiez que les vis des pales et des bras sont bien fixées.<input type="checkbox"/> La plupart des problèmes sont causés par des niveaux inégaux des pales. Vérifiez le niveau en choisissant un point au plafond au-dessus de l'extrémité d'une des pales. Mesurez à partir d'un point situé au centre de la pale jusqu'au plafond. Faites tourner le ventilateur jusqu'à ce que la pale suivante soit positionnée pour la mesure, puis mesurez à partir du même point sur chaque pale jusqu'au plafond. Les différences éventuelles ne doivent pas dépasser 1/8 pouce. Faites tourner le ventilateur pendant dix minutes. Si le ventilateur continue à osciller, contactez le service clientèle et un kit d'équilibrage vous sera envoyé gratuitement. |