

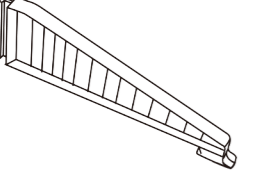
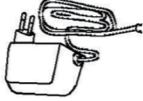
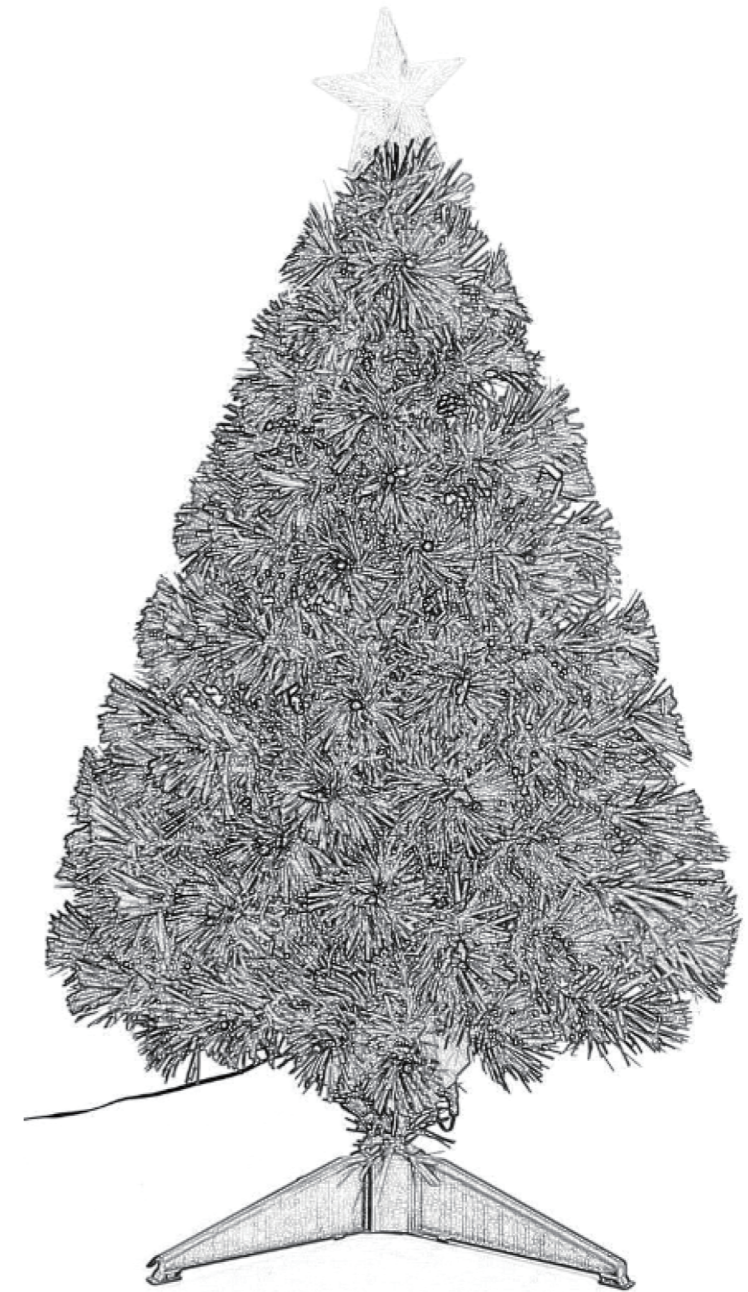
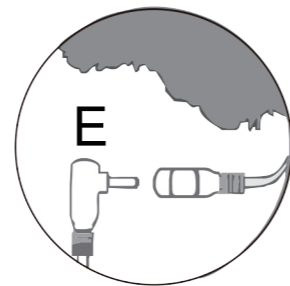
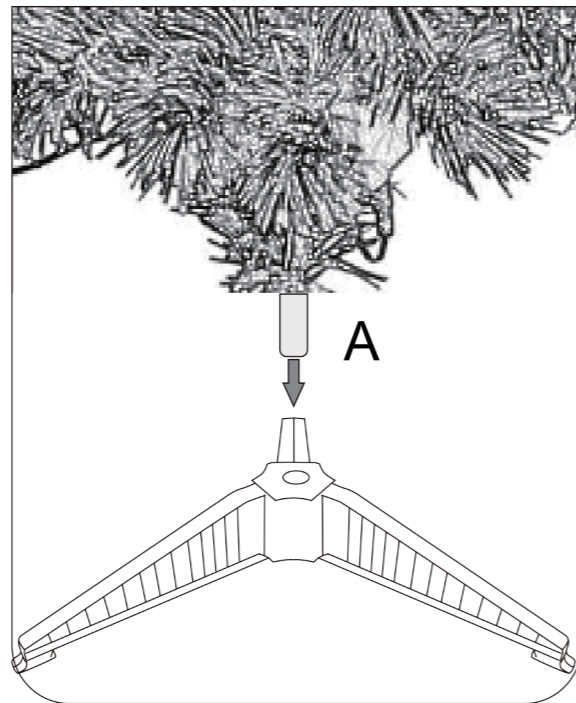
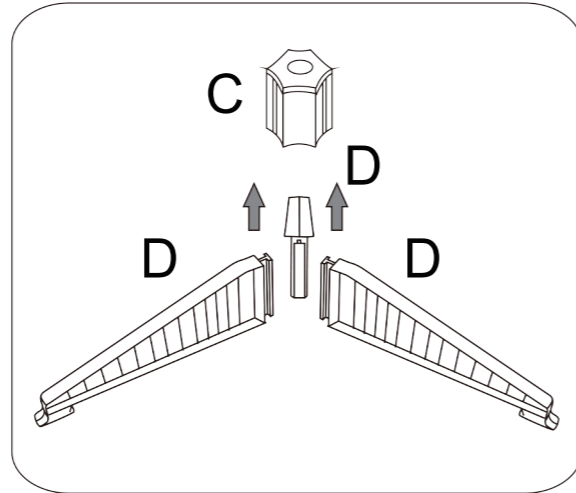
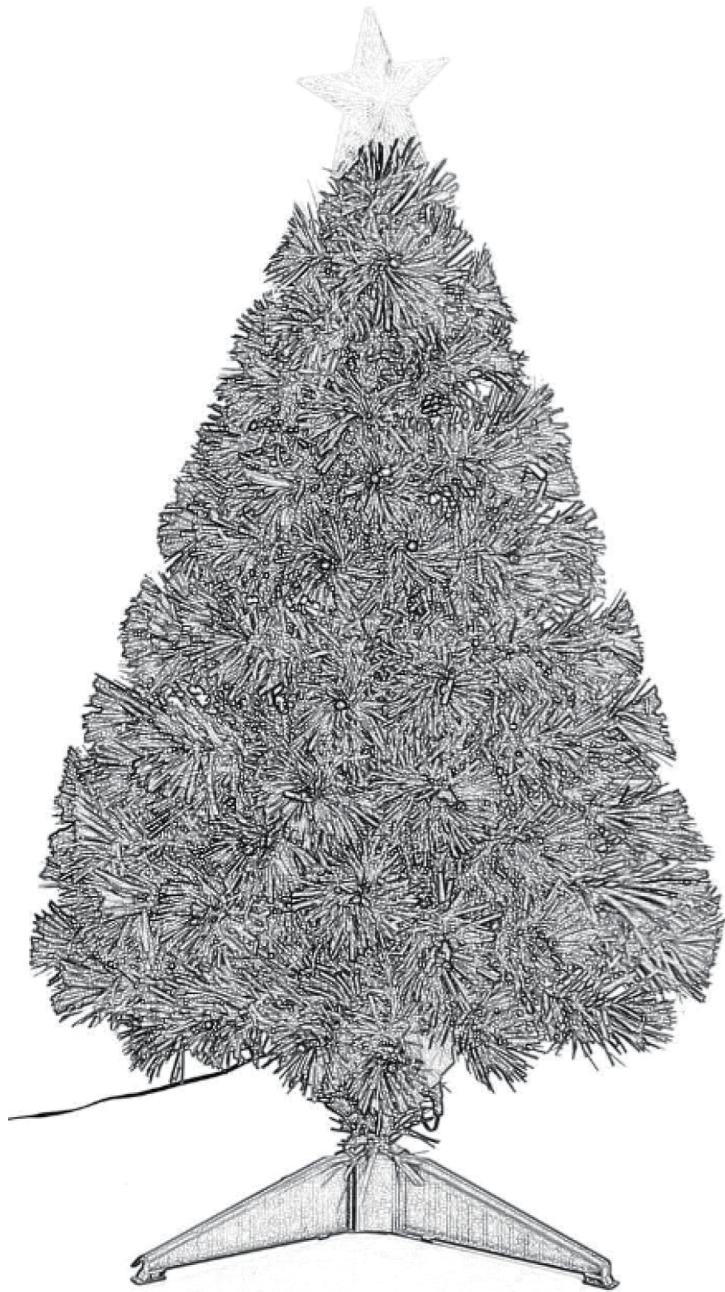


| | |
|--|--|
|  A x 1 |  C x 1 |
|  D x 3 |  E x 1 |

C191112



EN

- Do not interconnect parts of this lighting chain with parts of another manufacturer's lighting chain.
- Interconnection shall be made only by the use of the supplied connectors. Any open ends must be sealed-off before use.

Warning

This tree is for INDOOR use ONLY. The tree base MUST be placed on a flat rigid surface.

- 1.For indoor use only, Do not use outdoors or in moist/humid conditions.
- 2.Do not operate in a confined space or allow contact with flammable material.
- 3.Do not allow this product to come into contact with direct heat or flame.
- 4.Do not operate this product whilst in the packaging.
- 5.Do not electrically connect this product to any other light set.Do not interconnect parts of this lighting chain with parts of another manufacturer's lighting chain.
- 6.Disconnect from mains supply whilst not in use.Do not connect the chain to the supply while it is in the packing.
- 7.The transformer is a sealed unit and must not be tampered with in any way.

Warning - Risk of electric shock if lamps are broken or missing. Do not use.

Shaping Your Tree

- Please assemble the tree with glove.
- Start at the bottom of the tree and ensure that each branch has fallen fully into place. Carefully adjust any branches as needed to evenly space them.
- With each branch, separate out the individual tips and angle them out and away from the center of the tree. For most tree styles, the tips furthest back on the branch (toward the center pole) should be angled vertically up from the branch and sideways out from the branch so as to resemble a peacock's fanned tail when shaped. We recommend shaping the branches vertically upward as much as possible to give the tree its full appearance. (The tips toward the end of the branch should be angled out and away from the branch and away from the center pole and toward you.)
- Work your way around each branch level and then upward on the tree, adjusting each layer before moving upward.
- Once you have reached the top of the tree, step back, and look at the tree from a distance. This allows you to look for any areas that need a bit more fluffing to fill in any gaps.

IT

- Non collegare parti della catena luminosa a parti di catene luminose di altri produttori.
- Il collegamento deve avvenire solo con l'ausilio dei connettori in dotazione. Chiudere ermeticamente tutte le estremità aperte prima dell'uso.

Avvertenza

Questo albero è destinato **ESCLUSIVAMENTE** all'USO INTERNO. La base dell'albero **DEVE** essere sistemata su una superficie piana rigida.

- 1.Solo per uso interno. Non usare all'aperto o in condizioni di umidità.
- 2.Non utilizzare in spazi ristretti. Evitare il contatto con materiale infiammabile.
- 3.Il prodotto non deve entrare in contatto con fonti di calore dirette o fiamme.
- 4.Non accendere il prodotto mentre è ancora nella confezione.
- 5.Non collegare elettricamente il prodotto ad altri set di luci. Non collegare parti di questa catena luminosa a parti di catene luminose di altri produttori.
- 6.In caso di inutilizzo, scollegare dalla corrente. Non collegare la catena alla rete elettrica mentre si trova ancora nella confezione.
- 7.Il trasformatore è un'unità sigillata e non deve essere in alcun modo manomesso.

Attenzione - Rischio di shock elettrico se le lampadine sono rotte o mancanti. Non usare.

Come allestire l'albero

- Indossare i guanti per assemblare l'albero.
- Iniziare dal basso e assicurarsi che ogni ramo sia perfettamente in posizione. Regolare i rami distanziandoli in modo uniforme.
- Separare la punta di ogni ramo e posizionarla verso l'esterno, lontano dal centro dell'albero. La maggior parte delle tipologie di albero prevede che le punte più indietro (quelle cioè verso il tronco centrale) vengano orientate in verticale e lateralmente rispetto al ramo in modo da assumere alla fine le sembianze di una coda di pavone. Consigliamo di allestire i rami quanto più possibile in verticale per dare all'albero l'aspetto che gli compete. (Le punte alla fine del ramo dovrebbero essere angolate verso l'esterno e allontanate dal tronco centrale verso di sé.)
- Procedere livello dopo livello, verso la parte superiore dell'albero, regolando ogni strato prima di passare al successivo.
- Una volta arrivati alla cima, allontanarsi e osservare l'albero da una certa distanza. In questo modo è possibile vedere se ci sono aree da sistemare meglio per riempire eventuali spazi vuoti.

FR

- Ne pas connecter les pièces de cette guirlande lumineuse avec les pièces d'une guirlande lumineuse d'un autre fabricant.
- Effectuer les branchements uniquement en utilisant les connecteurs fournis. Toutes les extrémités libres doivent être scellées avant utilisation.

Avertissement

Cet arbre est **UNIQUEMENT** destiné à une utilisation en **INTÉRIEUR**. L'arbre **DOIT** être placé sur une surface plane et rigide.

- 1.Uniquement pour une utilisation en intérieur, ne pas utiliser en extérieur ou dans des conditions humides/mouillées.
- 2.ne pas l'utiliser dans un espace confiné ni permettre un contact avec des matériaux inflammables.
- 3.Ne pas laisser ce produit entrer en contact avec une chaleur ou une flamme directe.
- 4.Ne pas utiliser ce produit lorsqu'il est encore dans l'emballage.
- 5.Ne pas connecter électriquement ce produit à un dispositif d'éclairage. Ne pas connecter des pièces de cette guirlande électrique aux pièces de guirlandes lumineuses d'autres fabricants.
- 6.Déconnecter le produit du secteur lorsqu'il n'est pas utilisé. Ne pas connecter la guirlande à l'alimentation lorsqu'elle est encore dans l'emballage
- 7.Le transformateur est une unité scellée et ne doit pas être manipulé d'aucune façon.

Avertissement - Risque de choc électrique si des ampoules sont cassées ou manquent. Ne pas utiliser.

Assemblage de votre sapin

- Assemblez le sapin en portant des gants.
- Commencez au bas du sapin et assurez-vous que chaque branche soit bien fixée à sa place. Ajustez soigneusement chaque branche pour les espacer régulièrement.
- Sur chaque branche, séparez les extrémités et positionnez-les vers l'extérieur par rapport au tronc du sapin.Pour la plupart des modèles de sapins, les pointes les plus proches du tronc doivent être inclinées verticalement vers le haut à partir de la branche et vers les côtés de façon à ressembler à une queue de paon. Nous recommandons de plier les branches verticalement pour donner au sapin un aspect bien plein sans espaces vides. (Les extrémités au bout des branches doivent être étalées vers l'extérieur de la branche et du tronc dans votre direction.)
- Travaillez branche par branche tout autour du sapin, du bas vers le haut, en donnant forme à chaque niveau avant de continuer vers le sommet.
- Une fois que vous avez atteint le sommet du sapin, faites un pas en arrière et regardez votre sapin d'une distance. Cela vous permettra de découvrir les endroits qui doivent être un peu mieux ajustés pour remplir les vides.

DE

- Verbinden Sie Teile dieser Lichterkette nicht mit Teilen von Lichterketten anderer Hersteller.
- Eine Verbindung sollte nur mit den gelieferten Verbindungsstücken hergestellt werden.

Warnung

Dieser Baum ist **NUR** innerhalb des Hauses zu gebrauchen. Der Baum **MUSS** auf flachem festem Untergrund platziert werden.

- 1.Gebrauchen Sie es nur innerhalb des Hauses, nicht draußen oder unter feuchten Bedingungen.
- 2.Benutzen Sie es nicht in beschränkten Räumen oder lassen Kontakt mit entflammbarem Material zu.
- 3.Lassen Sie niemals zu, dass dieser Gegenstand mit direkter Hitze oder Flammen in Kontakt kommt.
- 4.Gebrauchen Sie dieses Produkt nicht, während es eingepackt ist.
- 5.Stellen Sie keine elektrische Verbindung zwischen diesem Produkt und anderen Licht-Sets her. Verbinden Sie keine Teile dieser Lichterkette mit Teilen von Lichterketten anderer Hersteller.
- 6.Trennen Sie es von der Stromversorgung, während es nicht benutzt wird. Schließen Sie es nicht an Strom an, während es eingepackt ist.
- 7.Der Transformator ist eine abgedichtete Einheit und darf in keiner Weise manipuliert werden.

Warnung - Gefahr eines Stromschlags, wenn Lampen kaputt sind oder fehlen. Nicht verwenden.

Formen des Baumes

- Bitte bauen Sie den Baum mit Handschuhen zusammen.
- Beginnen Sie an der Unterseite des Baumes und stellen Sie sicher, dass jeder Zweig vollständig in Position gefallen ist.Passen Sie die Zweige vorsichtig an, um sie gleichmäßig zu verteilen.
- Trennen Sie bei jedem Zweig die einzelnen Spitzen von einander und richten Sie diese von der Mitte des Baumes weg aus. Bei den meisten Baumarten sollten die Spitzen, die sich am weitesten hinten am Zweig befinden, (Richtung Mitte des Stammes) vertikal vom Zweig ausgerichtet sein und seitlich aus dem Zweig heraus, wie der aufgefächerte Schwanz eines Pfau. Wir empfehlen die Zweige so viel wie möglich vertikal nach oben zu formen, um dem Baum sein volles Aussehen zu geben. (Die Spitzen Richtung Zweigende sollten vom Zweig weg gerichtet sein und weg vom Stamm und in Ihre Richtung.)
- Arbeiten Sie sich um jede Zweigebene herum und dann am Baum entlang nach oben und passen Sie jede Schicht an, bevor Sie nach oben fortfahren.
- Sobald Sie die Spitze des Baumes erreicht haben, treten Sie zurück und sehen Sie sich den Baum aus einer gewissen Entfernung an. Dadurch erkennen Sie Bereiche, die etwas mehr Auflockerung benötigen, um Lücken zu schließen.

ES

- No conecte las piezas de esta cadena de luces con las cadenas de luces de otro fabricante.
- La interconexión debe realizarse únicamente utilizando los conectores suministrados. Todos los extremos abiertos deben sellarse antes del uso.

Aviso

Este árbol es **SOLO** para uso en **INTERIORES**. La base del árbol **DEBE** colocarse en una superficie rígida plana.

- 1.Solo para uso en interiores. No utilizar al aire libre ni en lugares húmedos.
- 2.No utilizar en un espacio confinado ni permitir el contacto con material inflamable.
- 3.No permitir que este producto entre en contacto con llamas ni calor directo.
- 4.No utilizar este producto mientras esté en el embalaje.
- 5.No conectar eléctricamente este producto a ningún otro conjunto de luces. No conectar las piezas de esta cadena de luces a las de ninguna cadena de luces de otro fabricante.
- 6.Desconectar de la corriente eléctrica cuando no se esté utilizando. No conectar la cadena a la corriente eléctrica mientras está en el embalaje.
- 7.El transformador es una unidad sellada y no debe manipularse en modo alguno.

Advertencia - Riesgo de descarga eléctrica en caso de rotura o ausencia de bombilla. No usar.

Dar forma al árbol

- Ensamble el árbol utilizando guantes.
- Comience por la parte de abajo del árbol y asegúrese de que todas las ramas estén colocadas. Ajuste con cuidado todas las ramas como sea necesario para que estén espaciadas de forma homogénea.
- En cada rama, separe las puntas individuales y póngalas en ángulo separado del centro del árbol. En casi todos los tipos de árboles, las puntas en el extremo posterior de la rama (hacia el polo central) deben ponerse en un ángulo vertical hacia arriba desde la rama y hacia los lados de la rama para que adopten la forma de una cola de pavo real. Recomendamos poner las ramas en vertical hacia arriba lo máximo posible para que maximizar la forma del árbol. (Las puntas hacia el extremo de la rama deben estar en un ángulo alejado de la rama y del polo centro, hacia usted).
- Vaya trabajando todas las ramas por niveles en dirección ascendente, ajustando cada capa antes de continuar con la capa superior.
- Cuando llegue a la copa del árbol, dé un paso hacia atrás y observe el árbol a una cierta distancia. Así podrá ver si hay zonas en las que quedan huecos por rellenar.

MH FRANCE

12 Avenue Raspail

94250 Gentilly

France

MH Handel GmbH

Wendenstraße 309

D-20537 Hamburg

Germany

MH STAR UK LTD

Unit 27, Perivale Park,

Horsenden lane South

Perivale, UB6 7RH

AOSOM Italy srl

Centro Direzionale Milanofiori

Strada 1 Palazzo F1

20090 Assago (MI)

P.I.: 08567220960

SPANISH AOSOM, S.L.

C. roc gros no.15, 08550 Els hostalets de Balenya, Spain

B66295775

www.aosom.es

atencioncliente@aosom.es

TEL: 931294512



001-877-644-9366
customerservice@aosom.com



0033-1-84166106
contact@aosom.fr



0044-800-240-4004
enquiries@mhstar.co.uk



0039-0249471447
clienti@aosom.it



001-855-537-6088
customerservice@aosom.ca



0034-931294512
atencioncliente@aosom.es



0049-(0)40-88307530
service@aosom.de



Popular Products for Home

