

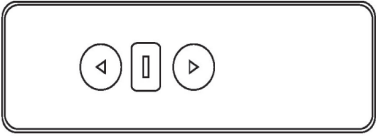
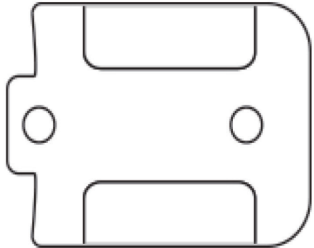
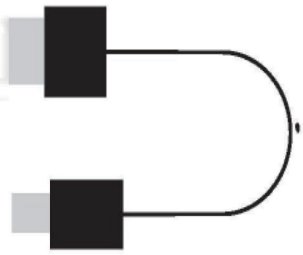
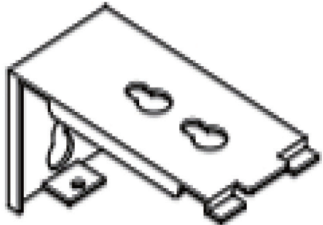


DE: MONTAGEANLEITUNG
EN: ASSEMBLY INSTRUCTION



DE: WICHTIG - BITTE HEBEN SIE DIESE ANLEITUNG FÜR EINE SPÄTERE BEZUGNAHME AUF: SORGFÄLTIG DURCHLESEN
EN: IMPORTANT, RETAIN FOR FUTURE REFERENCE: READ CAREFULLY.

Unterschiedliche Größen, unterschiedliche Bauteilmenge.

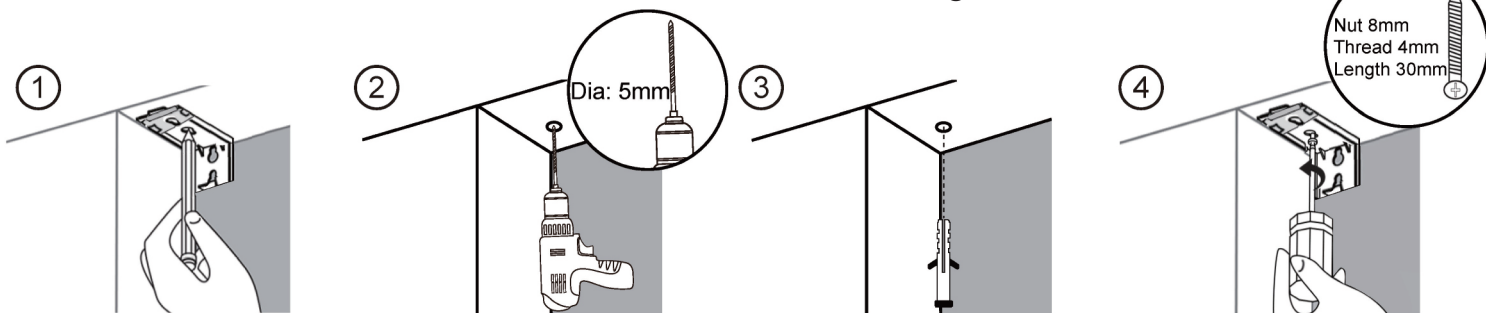
PACKUNGSIHALT:

Menge Komponente	Größe	W80*H180CM	W90*H180CM	W120*H180CM
		1	1	1
		1	1	1
		1	1	1
		2	2	3
		4	4	6
		4	4	6

1. Installieren der Jalousie

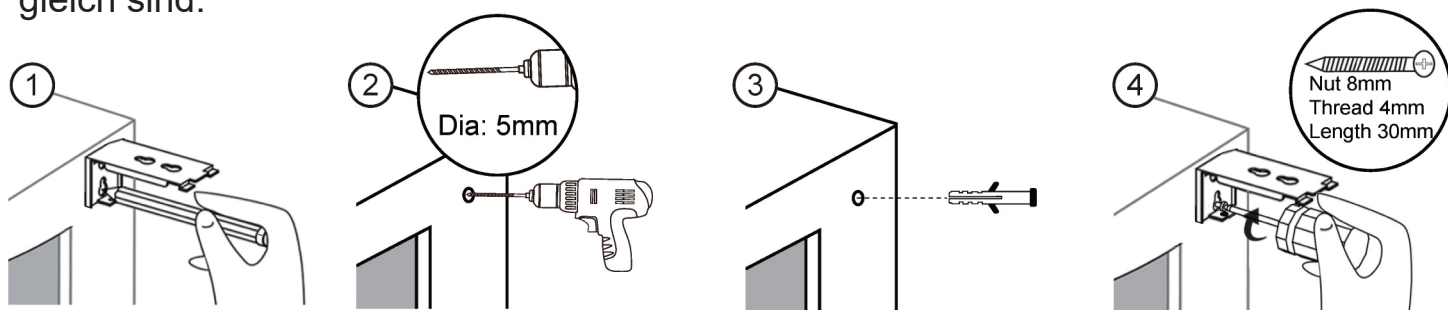
1-1. Innenmontage

Wählen Sie die Position der Jalousie so, dass keine Riegel vorhanden sind.



1-2. Außenmontage

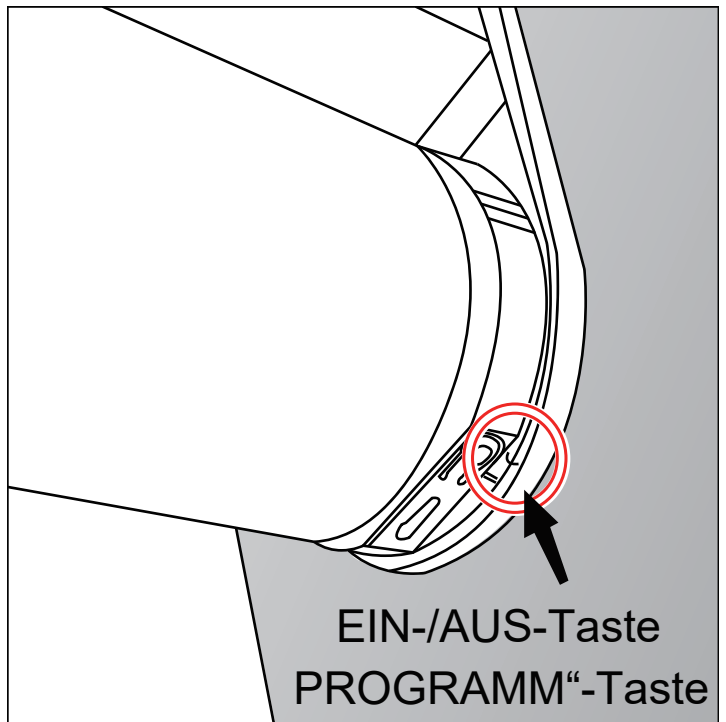
Wählen Sie die Position der Jalousie so, dass die Überlappungen auf beiden Seiten gleich sind.



Teil 1: Ein-/Ausschalten

Einschalten: Halten Sie die 'PROG'-Taste eine Sekunde lang gedrückt, bis das rote Licht aufleuchtet. Der Motor läuft für kurze Zeit.

Ausschalten: Halten Sie die Taste 'PROG' sieben Sekunden lang gedrückt (der Motor läuft eine Sekunde lang), das rote Licht blinkt dreimal, dann schaltet es sich aus.



Teil 2: Kopplung der Fernbedienung

A. Halten Sie die Taste 'PROG' am Motorkopf eine Sekunde lang gedrückt, der Motor läuft für kurze Zeit.

B. Drücken Sie die Taste 'AUF' auf der Fernbedienung, der Motor läuft für kurze Zeit. Ihre Fernbedienung ist nun gekoppelt.

Prüfen Sie, ob die Richtungen richtig funktionieren, und bestätigen Sie, dass 'AB' die Jalousien nach unten und 'AUF' sie nach oben bringt.

Teil 3: Ändern Sie die Richtung (Falls erforderlich)

Halten Sie die Taste 'STOPP' auf der Fernbedienung etwa fünf Sekunden lang gedrückt, bis der Motor für kurze Zeit läuft, und lassen Sie sie dann los. Drücken Sie 'AB' - der Motor läuft für kurze Zeit. Die Richtung wird umgedreht.

Teil 4: Einstellung der unteren und oberen Position

WICHTIG: Bereiten Sie sich darauf vor, die Jalousien während der nächsten Schritte durch Drücken von 'STOPP' auf der Fernbedienung anzuhalten.

Erstens: Bringen Sie die Jalousie in die mittlere Position.

SCHRITT 1: UNTERE POSITION:

- 1) Halten Sie die Taste 'LERNEN' auf der Rückseite der Fernbedienung etwa eine Sekunde lang gedrückt, bis die Jalousie sich für eine kurze Zeit bewegt.
- 2) Bewegen Sie die Jalousie mit der Fernbedienung in die gewünschte untere Position, die sich normalerweise am unteren Rand der Fensterbank befindet. Die Jalousien bewegen sich mit jedem Tastendruck in kurzen Bewegungen. Wenn Sie die Taste gedrückt halten, bewegen sich die Jalousien kontinuierlich.
- 3) Sobald sich die Jalousien in der gewünschten Position befinden (z. B. unten auf der Fensterbank), halten Sie die Taste 'LERNEN' eine Sekunde lang gedrückt. Die Jalousie bewegt sich nun - die untere Position ist nun programmiert.

SCHRITT 2: OBERE POSITION:

- 1) Bewegen Sie die Jalousie mit der Fernbedienung in die gewünschte obere Position.
- 2) Sobald die Jalousie in der gewünschten Position ist, halten Sie die Taste 'LERNEN' eine Sekunde lang gedrückt. Die Jalousien bewegen sich für eine kurze Zeit.
- 3) Halten Sie 'LERNEN' erneut eine Sekunde lang gedrückt - die Jalousien bewegen sich nun für eine kurze Zeit. Die obere Position ist nun programmiert.

TEIL 5: HINZUFÜGEN VON MITTLEREN STOPP-POSITIONEN

Es können insgesamt sechs Positionen programmiert werden: Eine obere, eine untere und bis zu vier mittlere Positionen. Nach der Erstprogrammierung können die Haltepunkte hinzugefügt oder gelöscht werden.

1. Fahren Sie die Jalousien mit der Fernbedienung in die gewünschte mittlere Position.
2. Halten Sie 'LERNEN' eine Sekunde lang gedrückt - die Jalousien bewegen sich für eine kurze Zeit.
3. Halten Sie 'LERNEN' erneut eine Sekunde lang gedrückt - die Jalousien bewegen sich für eine kurze Zeit. Die Mittelstellungen sind nun programmiert.

TEIL 6: LÖSCHEN DER STOPP-POSITIONEN

Mit dieser Option werden die Stopp-Positionen gelöscht (die unteren Positionen können nicht gelöscht werden; um dies zu ändern, müssen Sie auf die Werkseinstellungen zurückgesetzt werden).

1. Bewegen Sie die Jalousien zur Stopp-Position, die Sie löschen möchten.
2. Halten Sie 'LERNEN' für etwa sieben Sekunden gedrückt. Der Motor läuft kurz für eine Sekunde lang, dann wieder sieben Sekunden lang.

TEIL 7: Zurücksetzen auf die Werkseinstellungen

Zum Zurücksetzen der Jalousien können Sie die Fernbedienung oder die Taste am Motorkopf verwenden. Es wird empfohlen, wenn möglich die Fernbedienung zu verwenden.

Mit der Fernbedienung (einfachere Möglichkeit):

1. Halten Sie die Taste 'STOPP' fünf Sekunden lang gedrückt - der Motor läuft für eine kurze Zeit.
2. Innerhalb von 10 Sekunden halten Sie 'LERNEN' sieben Sekunden lang gedrückt. Der Motor läuft kurz für eine Sekunde, dann wieder für sieben Sekunden.

Mit dem Motorkopf (zweimal 'PROGRAMM' drücken, dann zweimal 'PROGRAMM' gedrückt halten):

1. Halten Sie 'PROGRAMM' eine Sekunde lang gedrückt - die rote Lampe blinkt einmal.
2. Halten Sie 'PROGRAMM' eine Sekunde lang gedrückt - das rote Licht blinkt einmal.
3. Halten Sie 'PROGRAMM' drei Sekunden lang gedrückt - das rote Licht blinkt einmal.
4. Halten Sie 'PROGRAMM' drei Sekunden lang gedrückt - der Motor läuft zweimal für eine kurze Zeit.
5. Der Motor sollte nun auf die Werkseinstellungen zurückgesetzt sein.

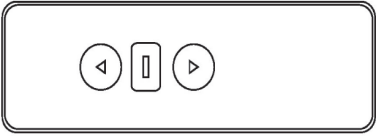
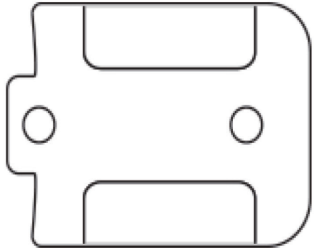
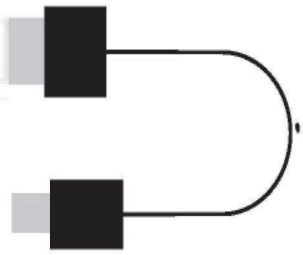
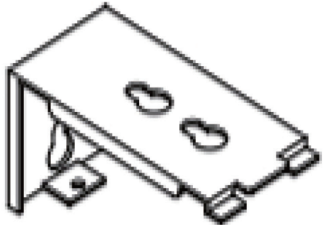


AUFLADEN DES AKKUS

Im Motor ist ein wiederaufladbarer Akkupack eingebaut. Befolgen Sie diese Schritte, um es vollständig aufzuladen.

Wenn Sie den Motor über einen längeren Zeitraum nicht benutzen, sollten Sie es alle zwei Monate aufladen.

1. Stecken Sie ein Ende des mitgelieferten Kabels in eine Steckdose.
2. Stecken Sie den Mikro-USB-Stecker in den Ladeanschluss des Motorkopfes.
3. Das Gerät ist in vier Stunden vollständig aufgeladen. Die Anzeige leuchtet während des Ladevorgangs rot und wird dann grün, wenn sie vollständig geladen ist.
4. Stecken Sie das Ladegerät aus, wenn es vollständig aufgeladen ist.

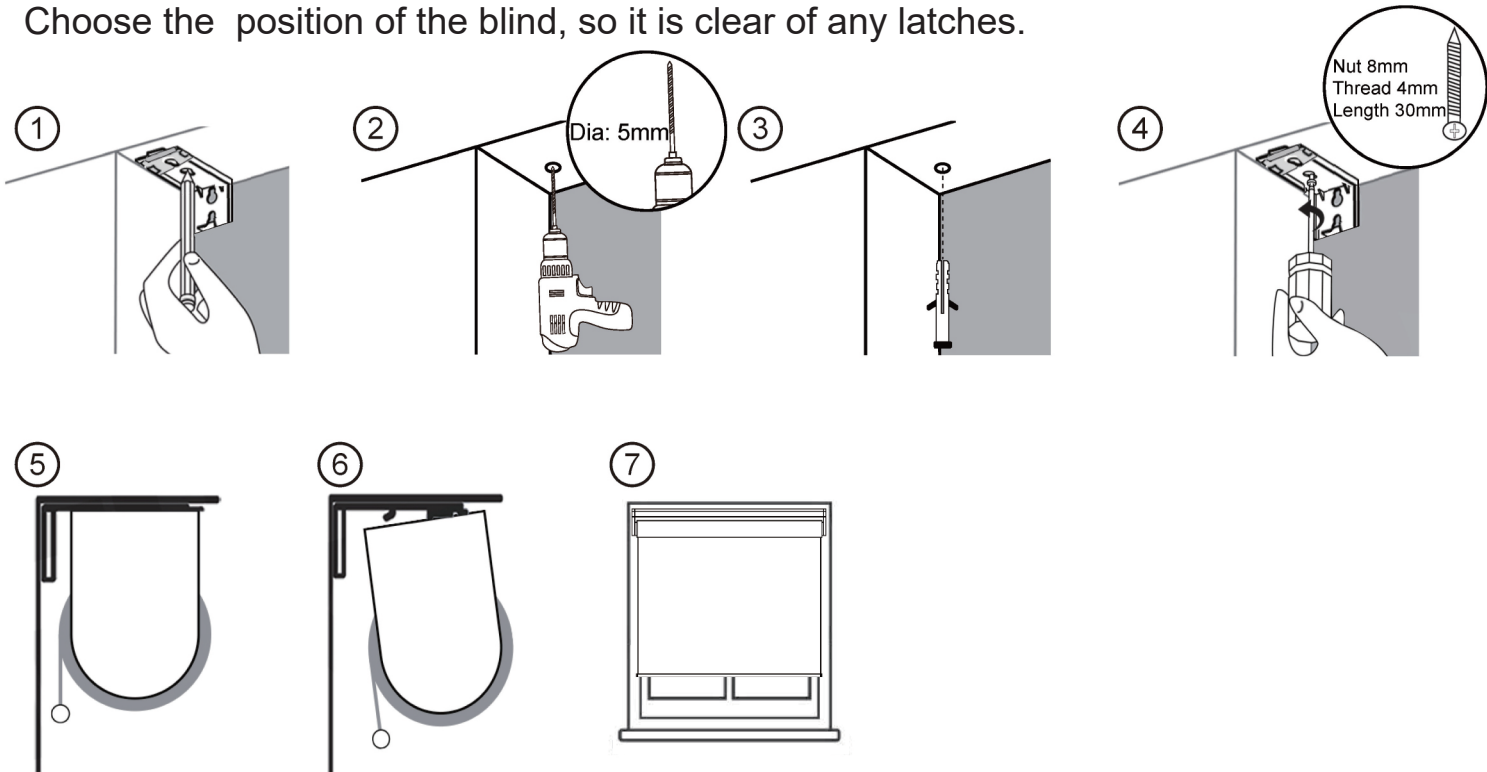
Different sizes, different component quantity.

Quantity Component	Size	W80*H180CM	W90*H180CM	W120*H180CM
		1	1	1
		1	1	1
		1	1	1
		2	2	3
		4	4	6
		4	4	6

1. Installing the blind

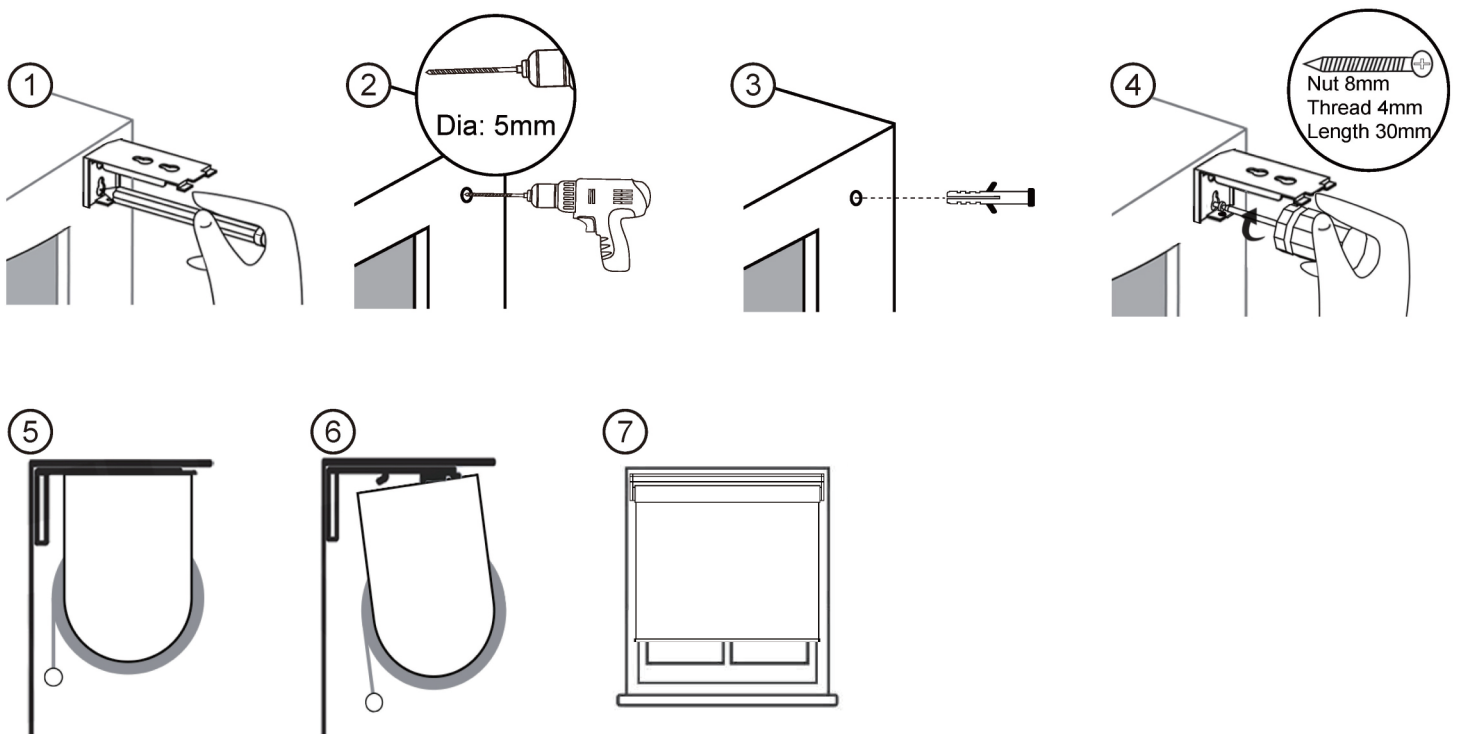
1-1. Inside mount

Choose the position of the blind, so it is clear of any latches.



1-2. Outside mount

Choose the position of the blind, so the overlaps on both sides are equal.

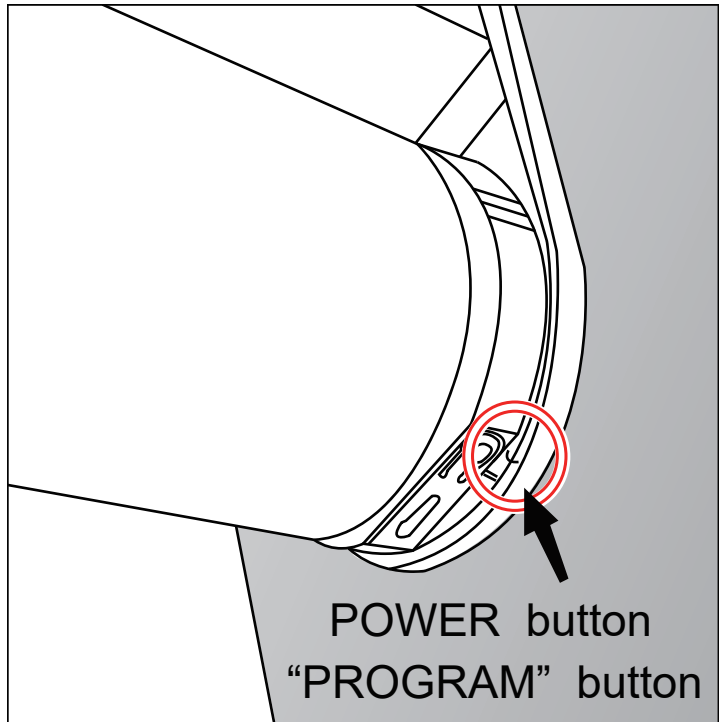


Operation instructions

Part 1: Power on/off

Power on: Hold the 'PROG' button for one second until the red light comes on. The motor will jog once.

Power off: Hold 'PROG' for seven seconds (motor will jog for one second), the red light will flash three times, then it will turn off.



Part 2: Pairing the remote control

- Hold 'PROG' on the motor head for one second, the motor will jog once.
- Press 'UP' on the remote control, the motor will jog once. Your remote control is now paired.

Check the directions work properly, confirming that 'DOWN' brings the shades down and 'UP' brings them up.

Part 3: Change direction (If necessary)

Hold 'STOP' on the remote control for approximately five seconds until the motor jogs, then release. Press 'DOWN' – the motor will jog once. The direction will be reversed.

Part 4: Setting lower and upper positions

IMPORTANT: During these next steps, be prepared to stop the shades by pressing 'STOP' on the remote control.

First: Move the shade to the middle position.

STEP 1: LOWER POSITION:

- 1) Hold 'LEARN' on the back of the remote control for approximately one second until the shade jogs.
- 2) Using the remote control, move the shades to its desired lower position – this is typically at the bottom of the windowsill. Shades will move in short movements with each press of the button. The shades move continuously when holding the button.
- 3) Once the shades are in position (e.g bottom of the windowsill), hold 'LEARN' for one second. The shade will jog – the lower position is now programmed.

STEP 2: UPPER POSITION:

- 1) Using the remote control, move the shade to its desired upper position.
- 2) Once the shades are positioned, hold 'LEARN' for one second. The shades will jog.
- 3) Hold 'LEARN' again for one second – the shades will jog. The upper position is now programmed.

PART 5: ADDING MIDDLE STOPPING POSITIONS

A total of six positions can be programmed: One upper, one lower and up to four middle positions. After initial programming, the stopping points can be added or deleted.

1. Using the remote control, move the shades to its desired middle position.
2. Hold 'LEARN' for one second – the shades will jog.
3. Hold 'LEARN' for one second again – the shades will jog. The middle positions are now programmed.

PART 6: DELETING THE STOPPING POSITIONS

This option deletes the stopping positions (lower positions cannot be deleted, you will need to reset to factory settings to change this).

1. Move the shades to the stopping point you wish to delete.
2. Hold 'LEARN' for approximately seven seconds. The motor will jog for one second, then again for seven seconds.

PART 7: Resetting to factory settings

To reset the shades, you can use the remote control or the button on the motor head. It is recommended to use the remote control if possible.

Using the remote control (easier option):

1. Hold 'STOP' for five seconds – the motor will jog once.
2. Within 10 seconds, hold 'LEARN' for seven seconds. The motor will jog once for one second, then again for seven seconds.

Using the motor head (pressing 'PROGRAM' twice, then holding 'PROGRAM' twice):

1. Hold 'PROGRAM' for one second – the red light flashes once.
2. Hold 'PROGRAM' for one second – the red light flashes once.
3. Hold 'PROGRAM' for three seconds – the red light flashes once.
4. Hold 'PROGRAM' for three seconds – the motor will jog twice.
5. The motor should now be back to factory settings.

BATTERY CHARGING

There is a built-in rechargeable battery back in the motor. Follow these steps to fully charge.

When not in use for a long period, ensure it gets charged every two months.

1. Plug one end of the provided cable into a socket outlet.
2. Plug the micro-USB into the charging port of the motor head.
3. It will be fully charged in four hours. The indicator will be red when charging, then it will turn green when fully charged.
4. Unplug the charger when fully charged.