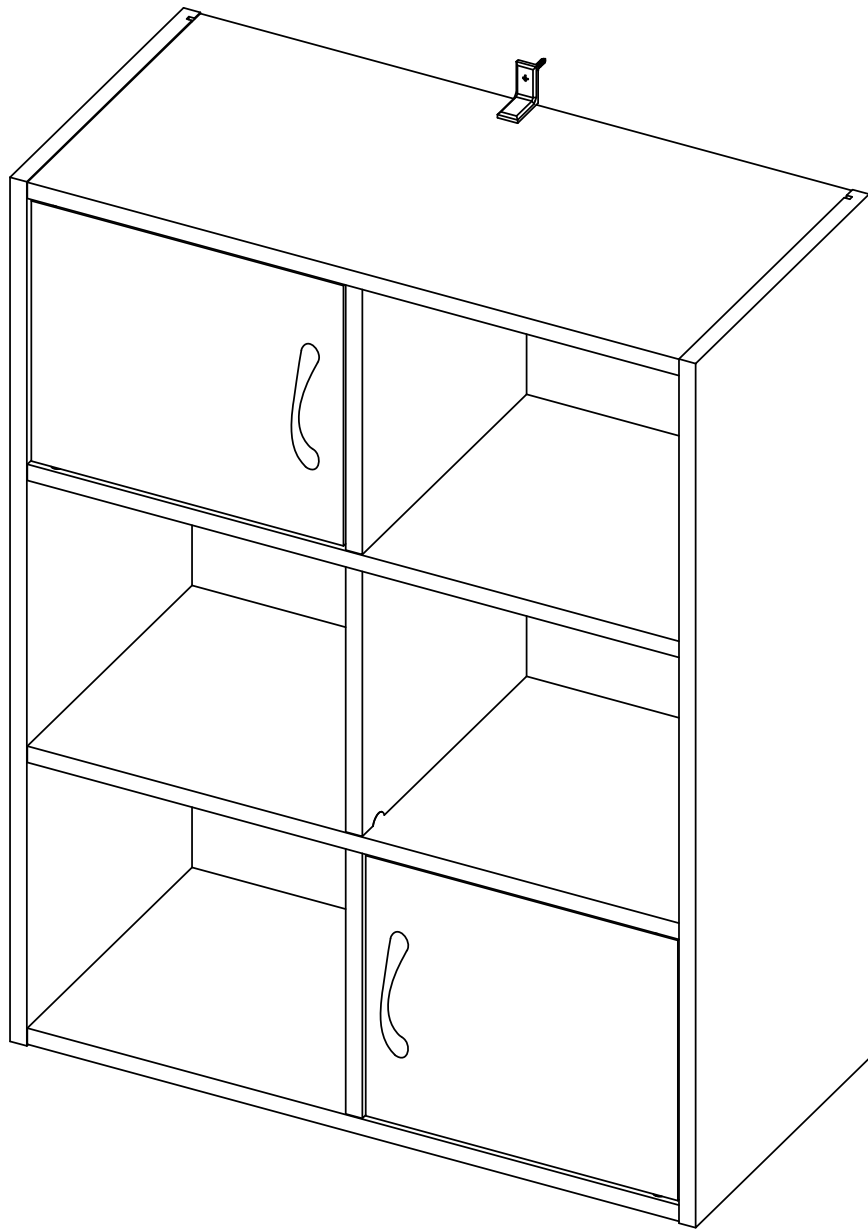
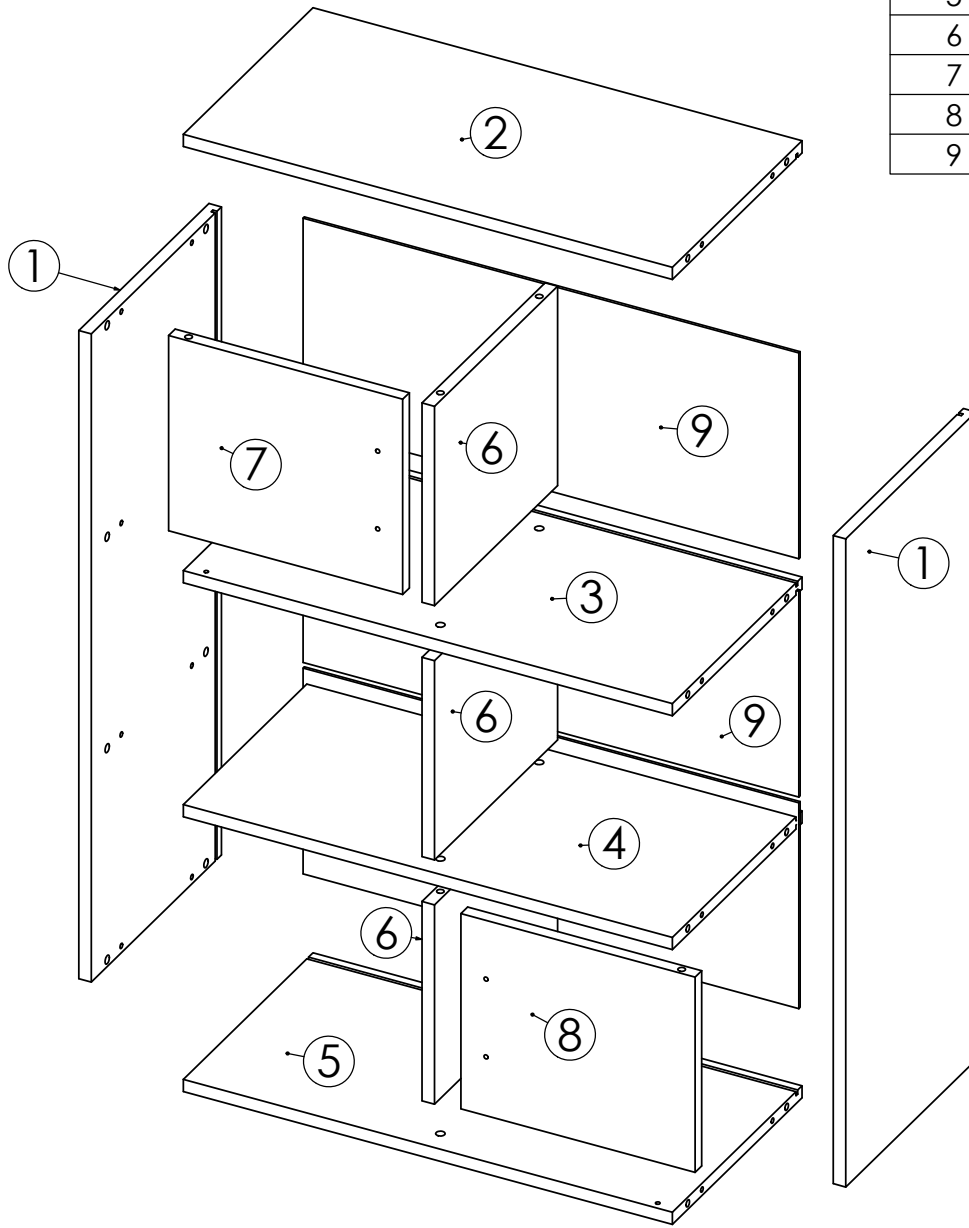




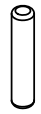


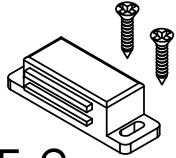




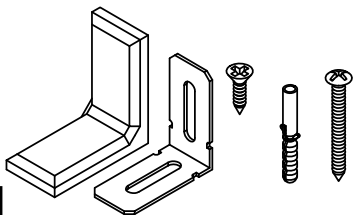


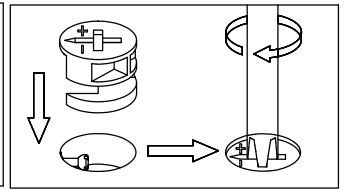
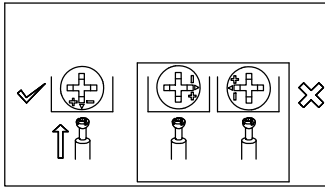
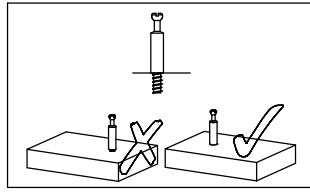
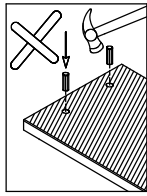
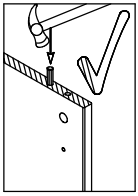
833-586



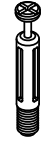
NO.	L	W	H	QTY.
1	800	295	15	2
2	585	294	15	1
3	585	294	15	1
4	585	294	15	1
5	585	294	15	1
6	246	279	15	3
7	241	280	15	1
8	241	280	15	1
9	593	254	3	3



 A-28+2 φ3*12	 B-28+2	$\phi 6*30$  C-16+2	 D-4 M4*18	$\phi 3.5*14$  E-6+1	$\phi 3*16$  F-2
 G-2	 H-4	 I-28	 J-2	 K-1	



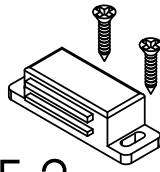
1



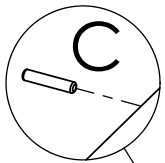
A-28



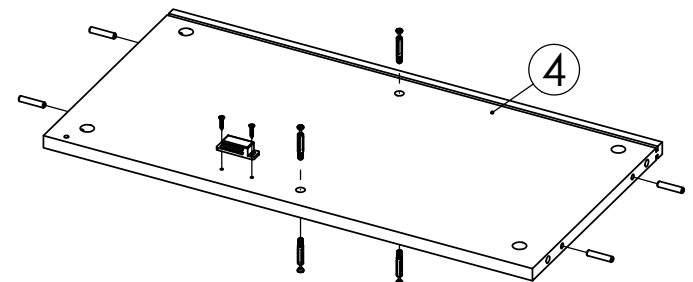
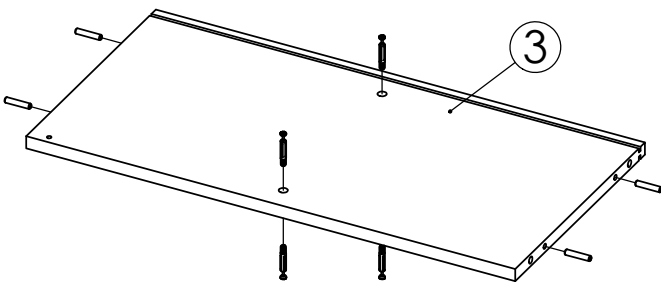
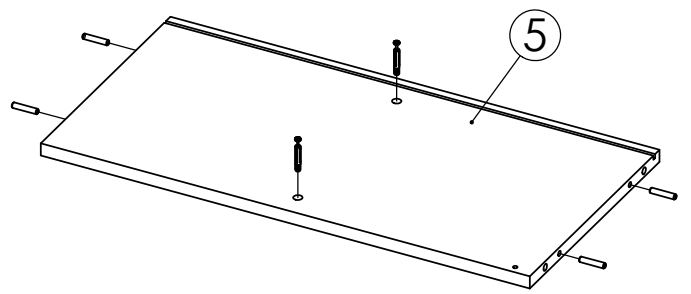
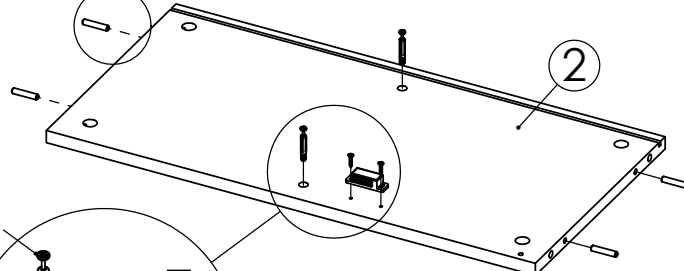
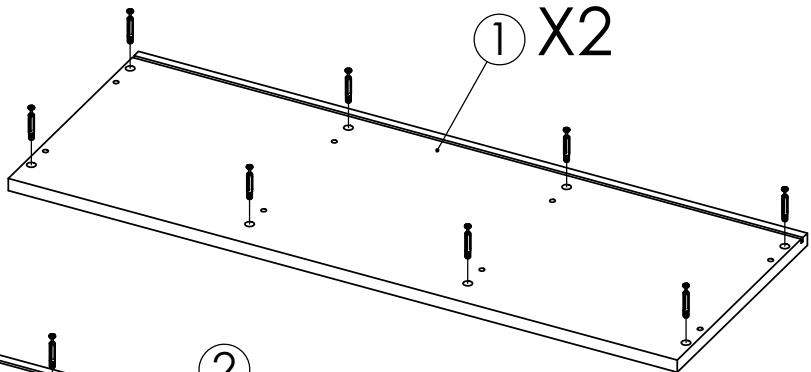
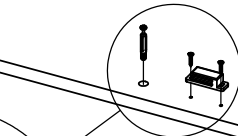
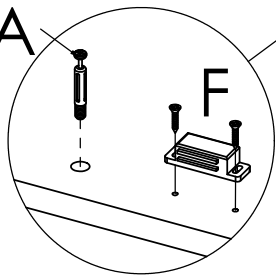
C-16



F-2



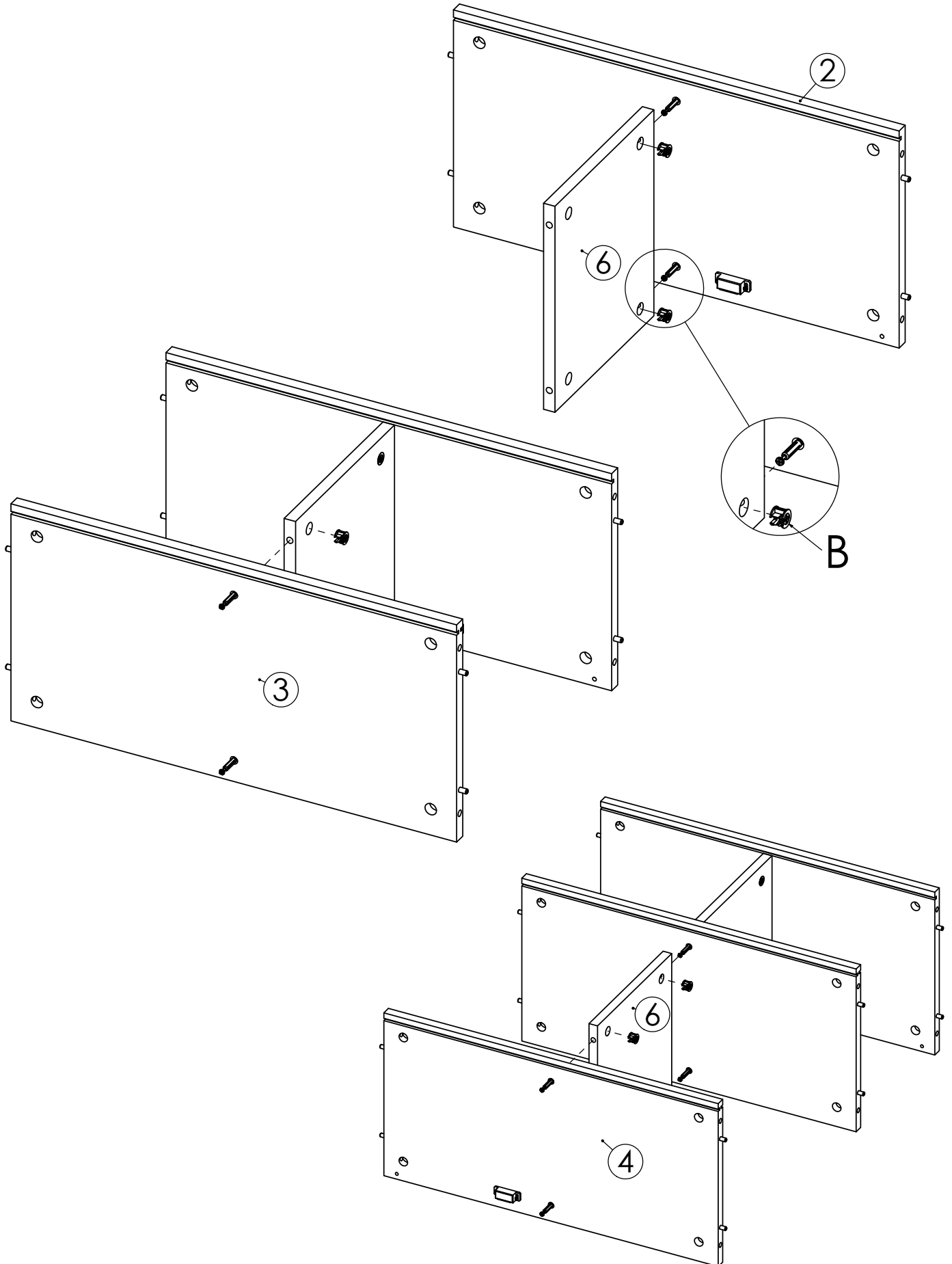
A



2



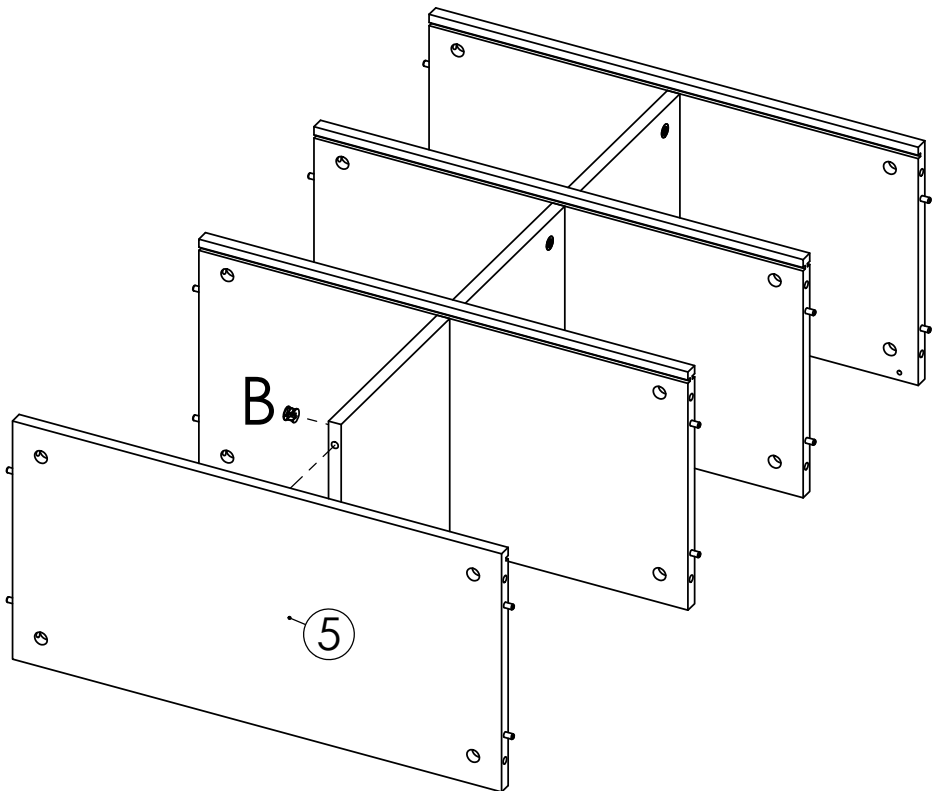
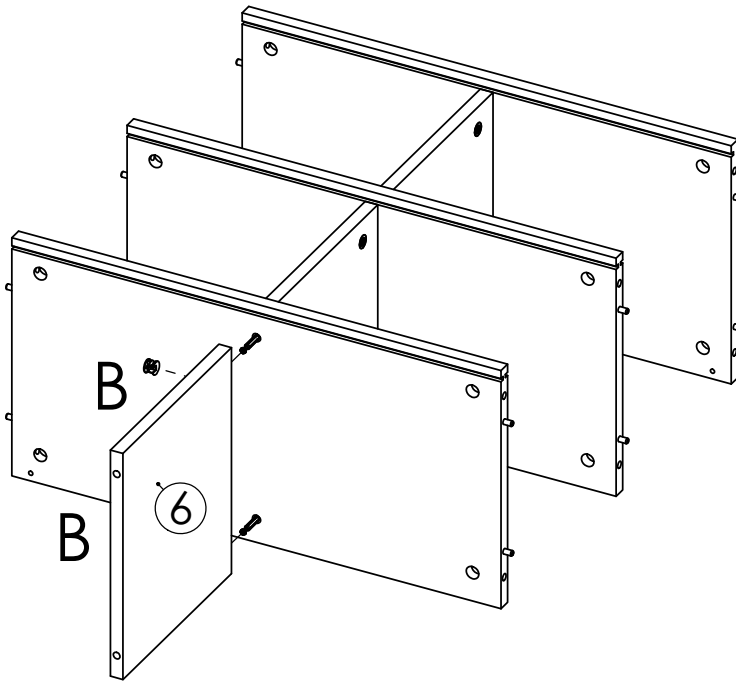
B-8



3



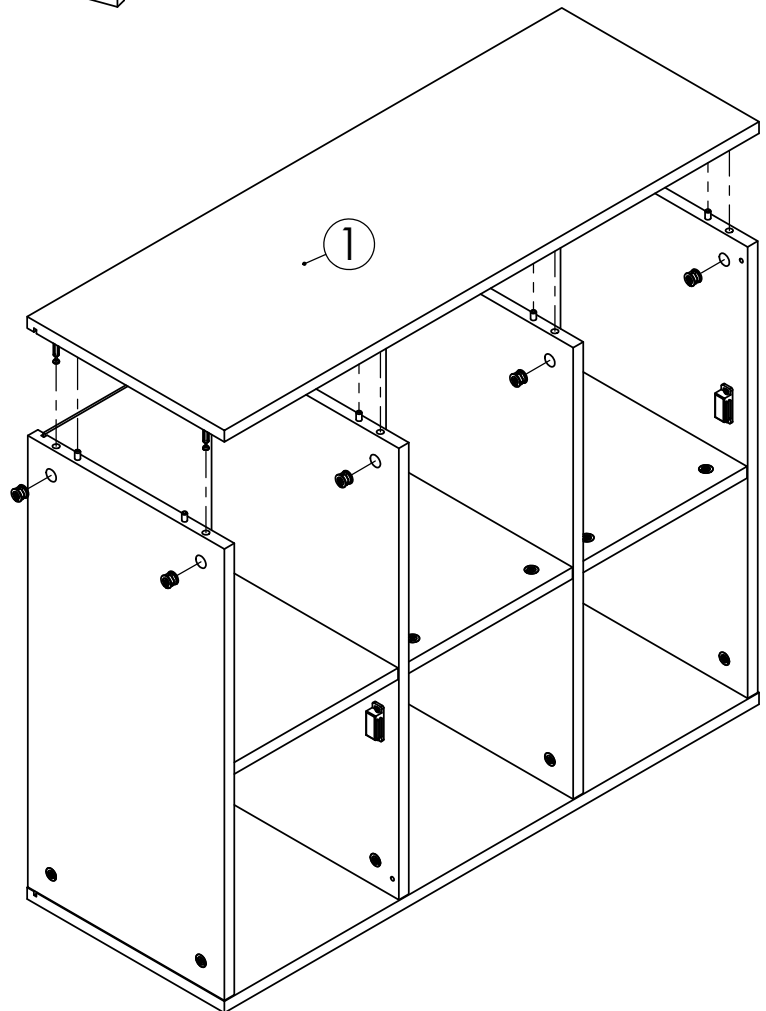
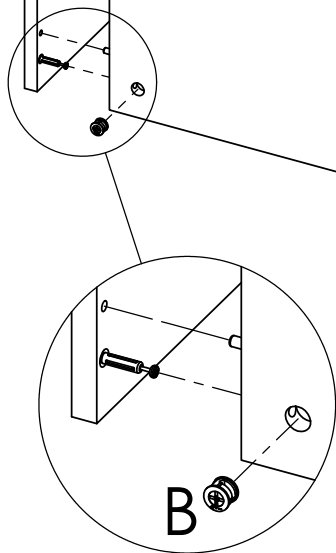
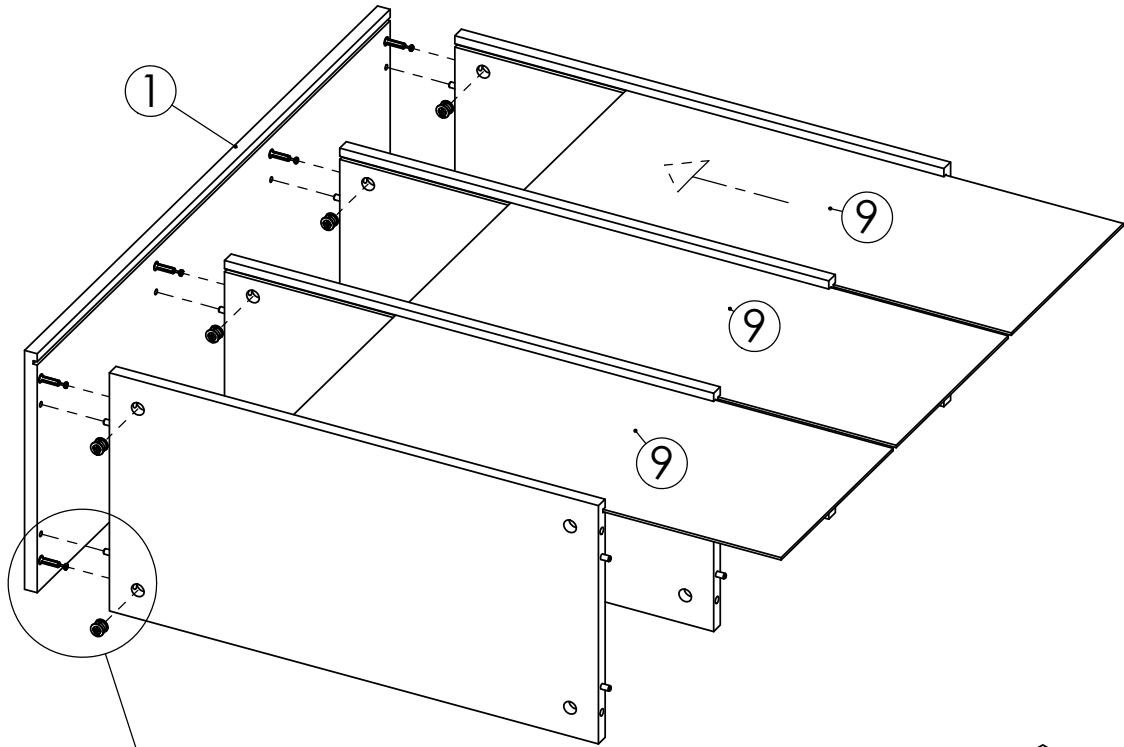
B-4



4



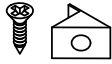
B-16



5



D-4



E-6



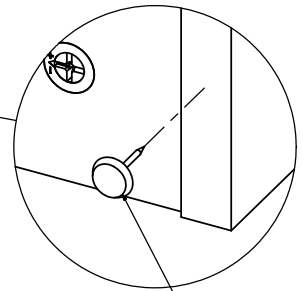
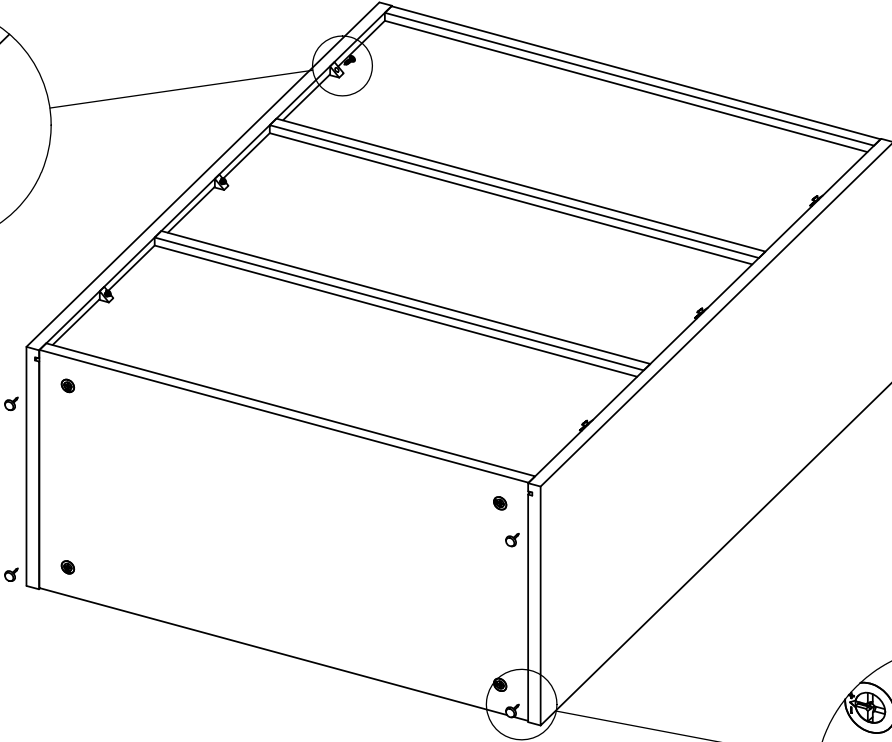
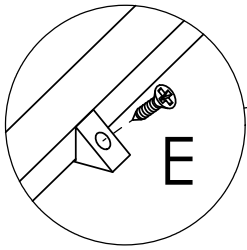
G-2



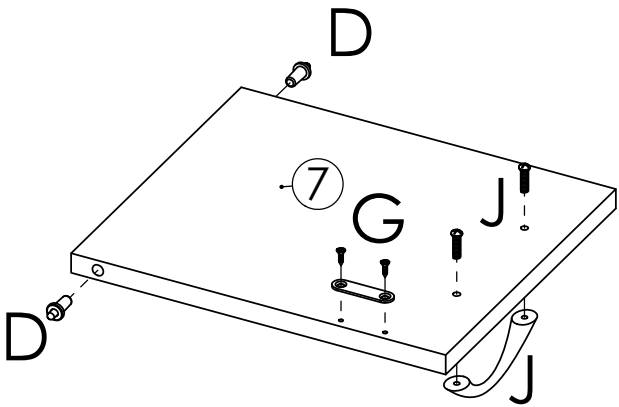
H-4



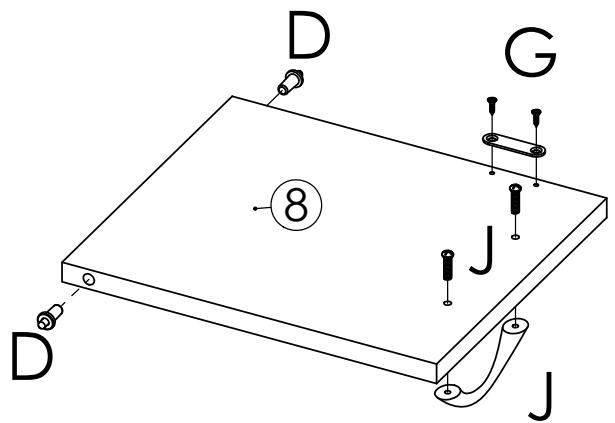
J-2



H



7



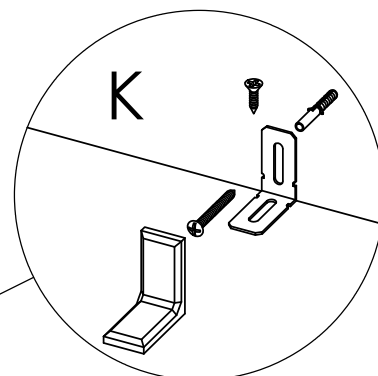
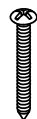
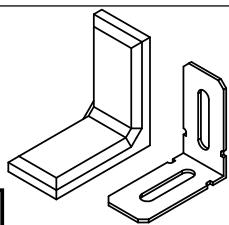
8

6

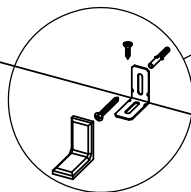


I-28

K-1



7



8

