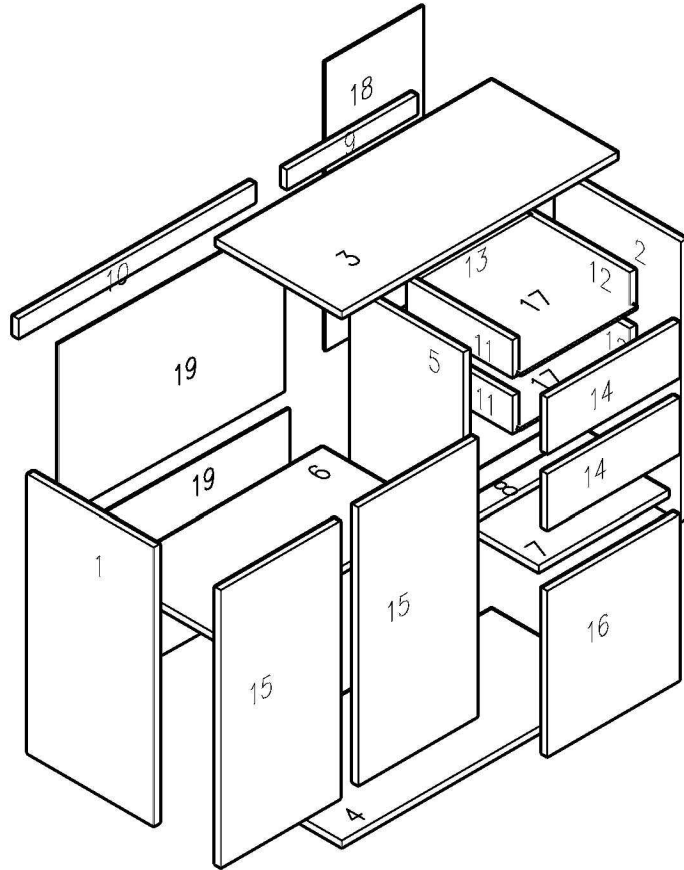


READ AND SAVE THIS INSTRUCTIONS FOR FUTURE USE

# ASSEMBLY & INSTRUCTION MANUAL

# PACKING DETAILS: TOTAL 2 BOXES



## BOX 1/2:

PART NO.	PARTS	QTY
①		X1
②		X1
③		X1
④		X1
⑦		X1
⑪		X2
⑫		X2
⑬		X2

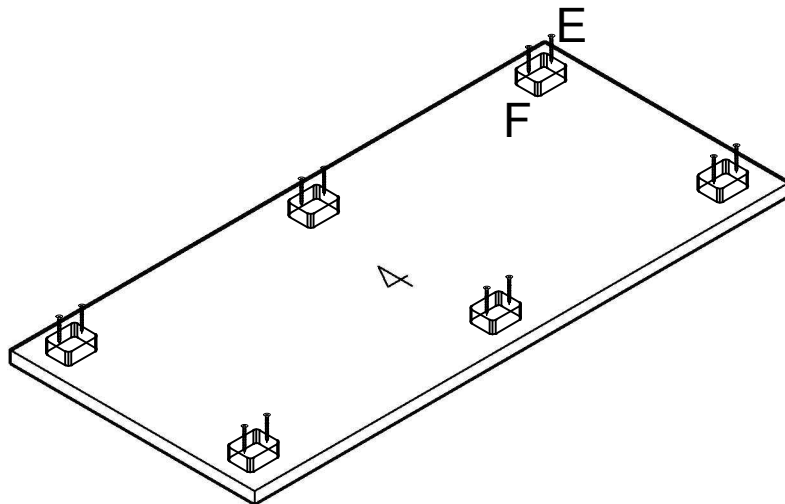
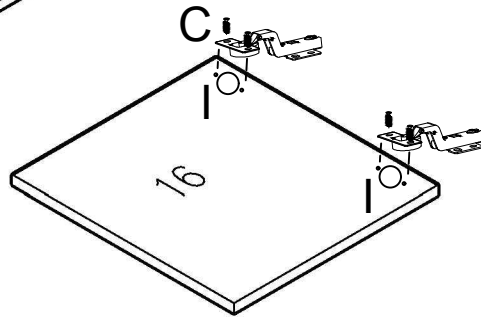
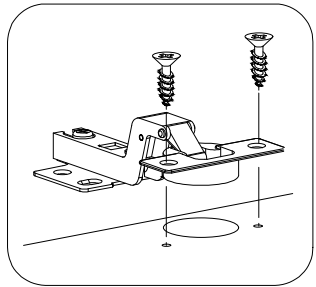
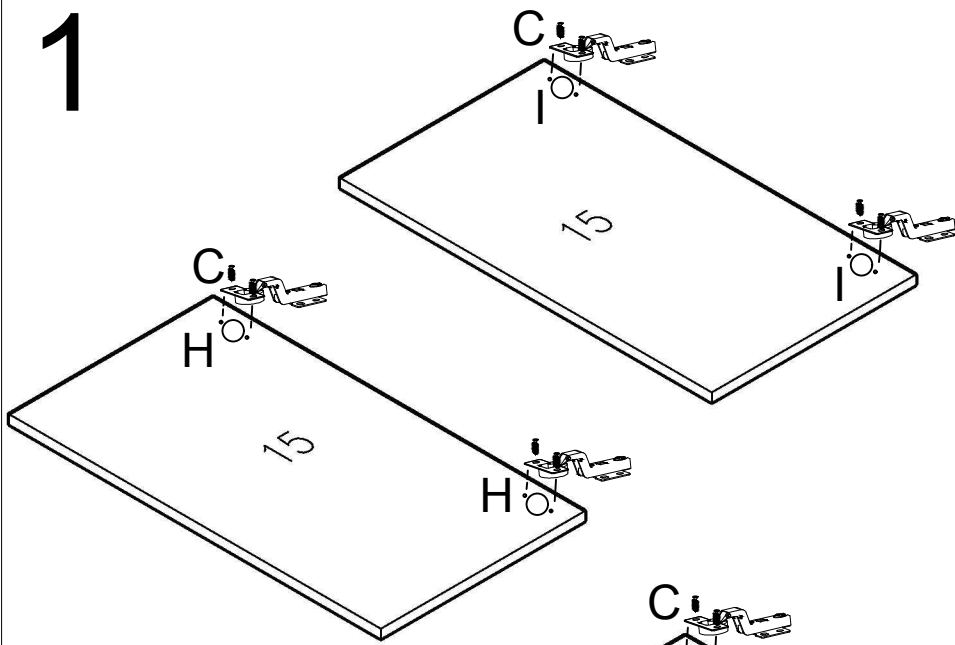
## BOX 2/2:

PART NO.	PARTS	QTY
⑤		X1
⑥		X1
⑧		X1
⑨		X1
⑩		X1
⑭		X2
⑮		X2
⑯		X1
⑰		X2
⑱		X1
⑲		X2

## BOX 2/2:

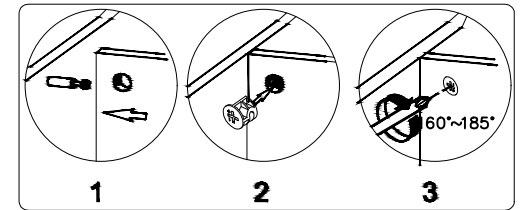
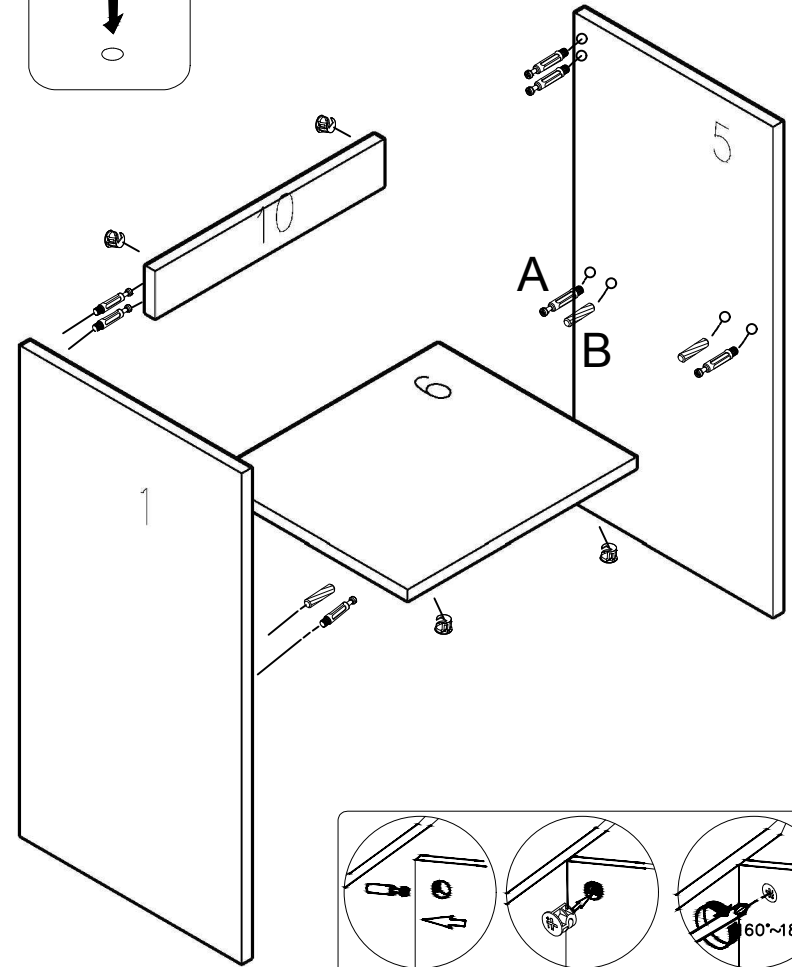
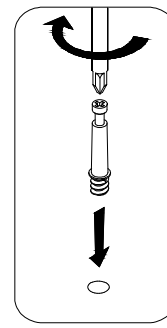
PART NO.	PARTS	QTY
Ⓐ		X36
Ⓑ		X16
Ⓒ		X70
Ⓓ		X8
Ⓔ		X12
Ⓕ		X6
Ⓖ	G1  G2	X2
Ⓗ		X2
Ⓘ		X4
Ⓙ		X5
Ⓚ		X8
Ⓛ		X4
Ⓜ		X2
Ⓝ		X36

# 1



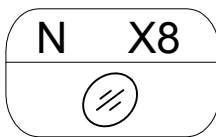
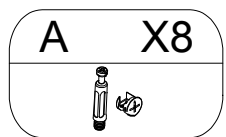
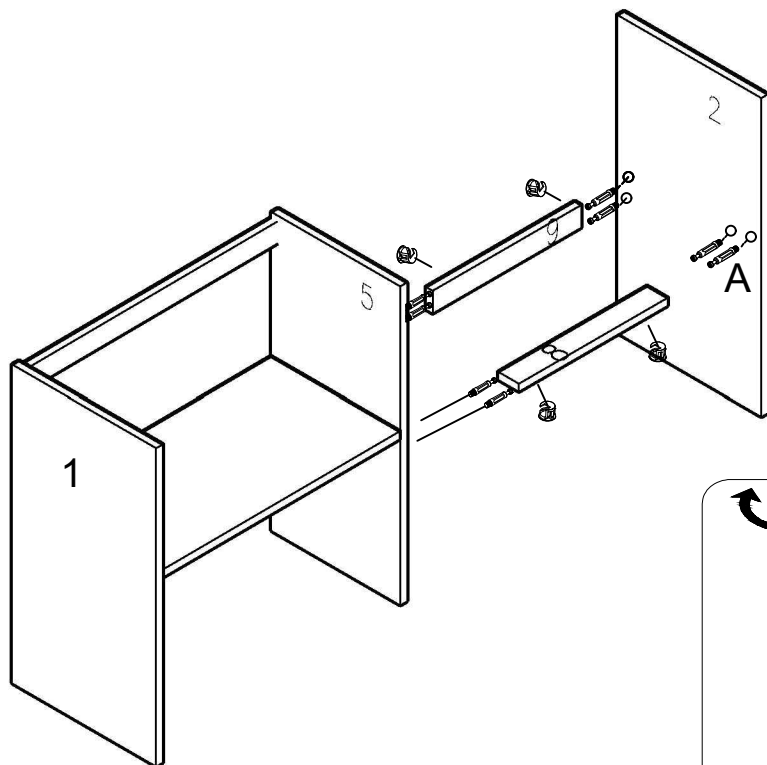
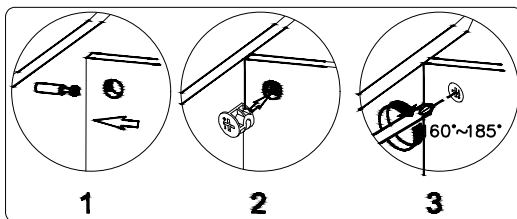
- F X6
- H X2
- I X4
- C X12
- E X12

# 2



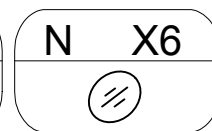
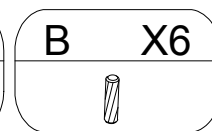
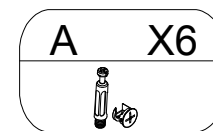
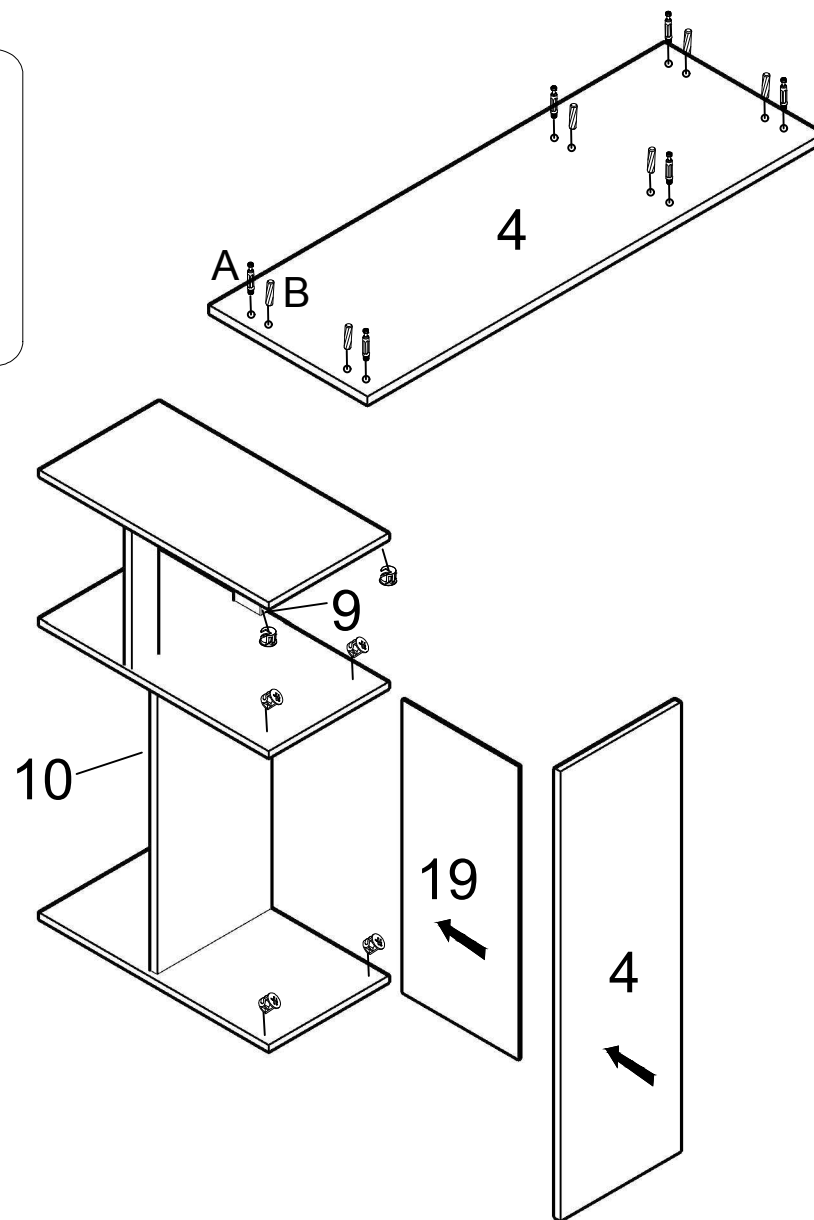
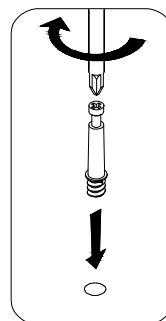
- A X8
- B X4
- N X8

# 3

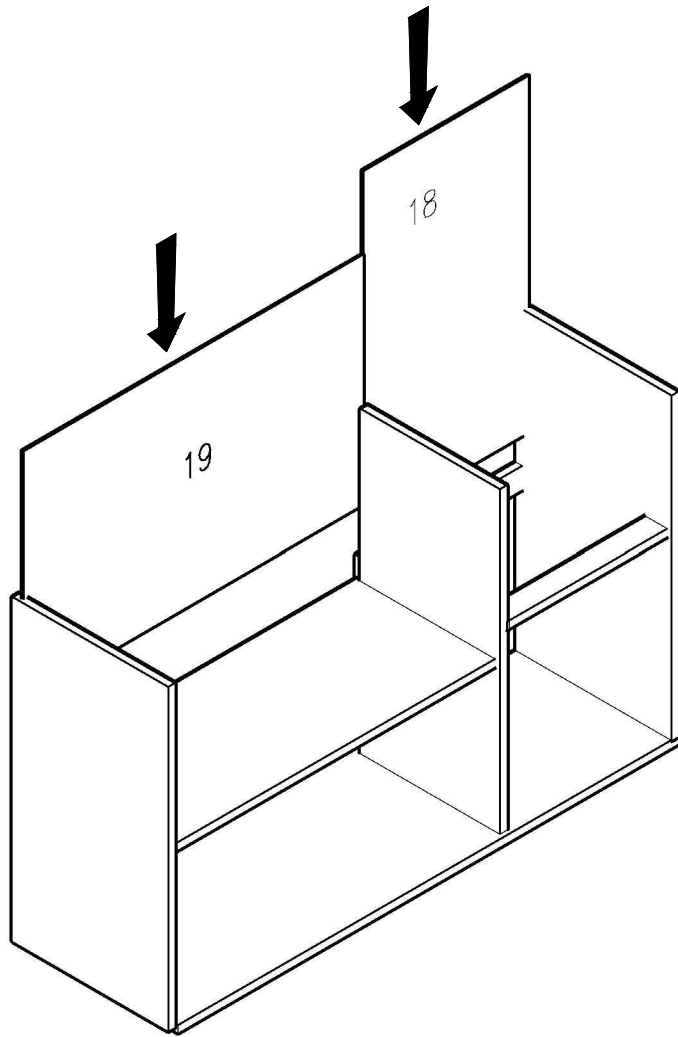


# 4

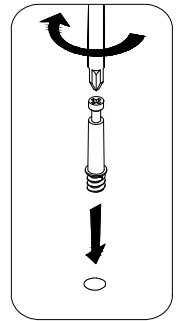
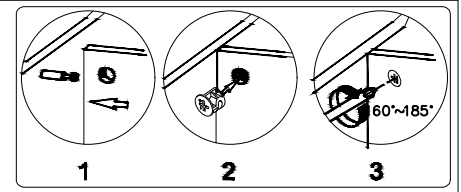
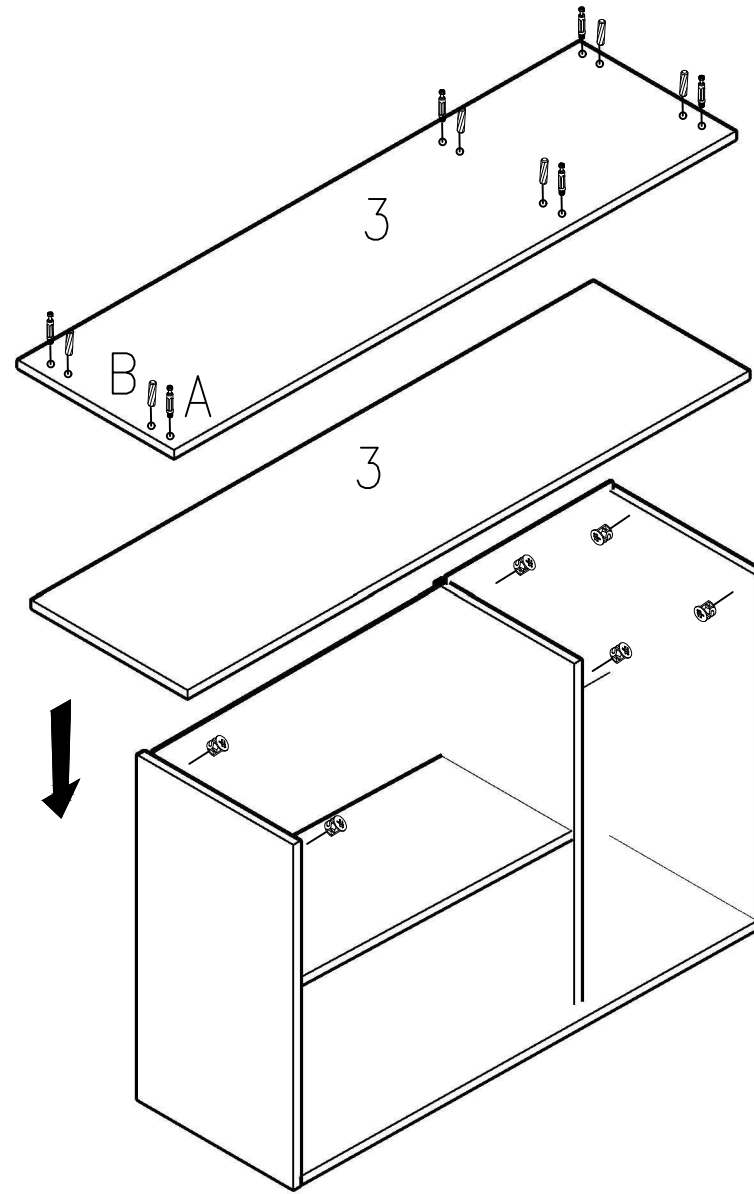
EN:First, 9 and 10 the protective film on the surface needs to be removed !  
 DE:Zunächst 9 und 10 muss die Schutzfolie auf der Oberfläche entfernt werden!  
 ES:Primero, es necesario quitar la película protectora 9 y10 de la superficie.  
 FR:Tout d'abord, 9 et 10 le film protecteur sur la surface doit être enlevé!  
 IT:Per prima cosa, necessario rimuovere le pellicole protettive 9 sulla superficie!



# 5

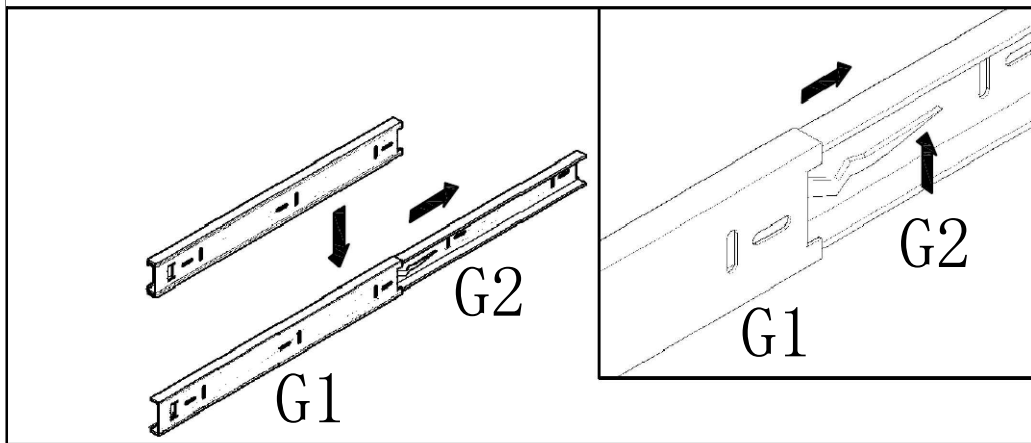


# 6

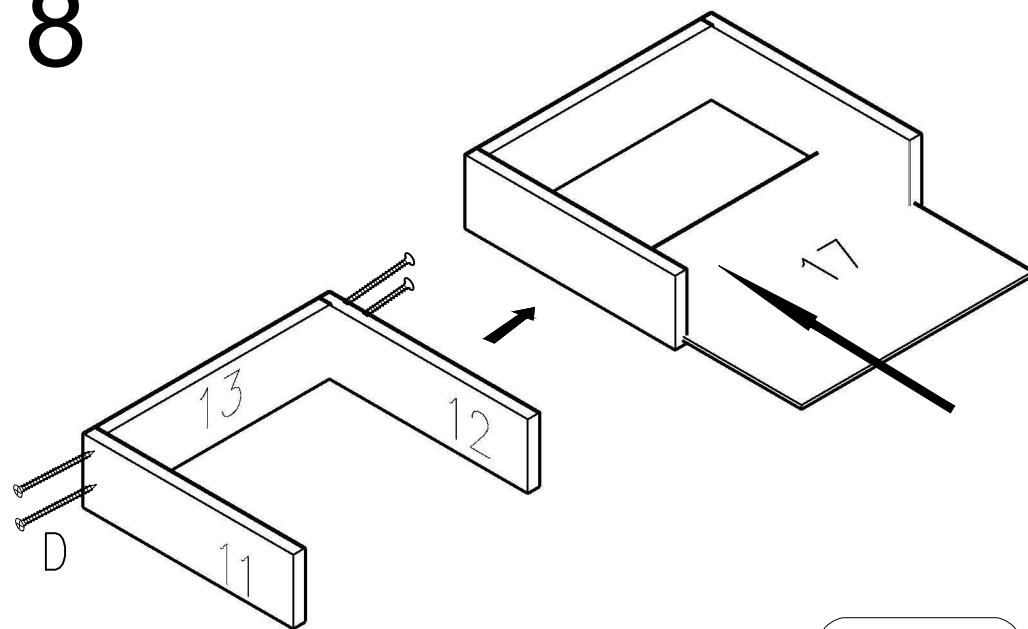


A	X6	B	X6	N	X6


7



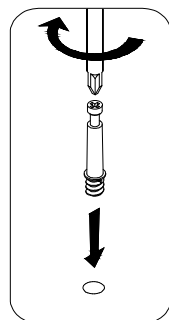
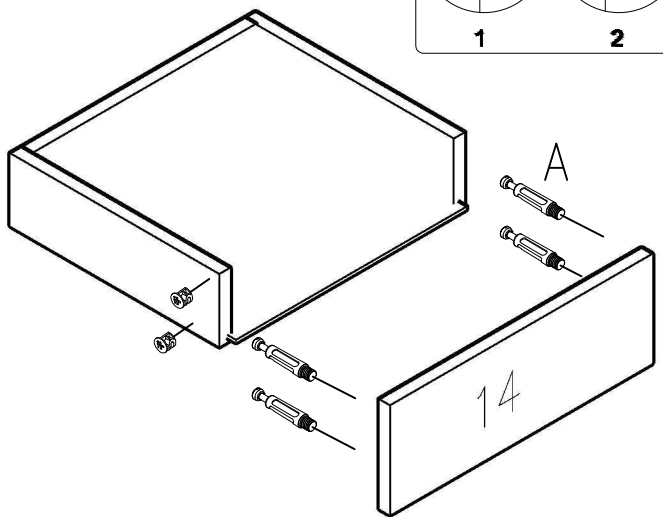
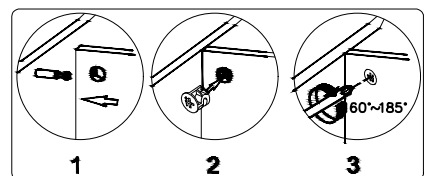
8




D X4




9



A X4

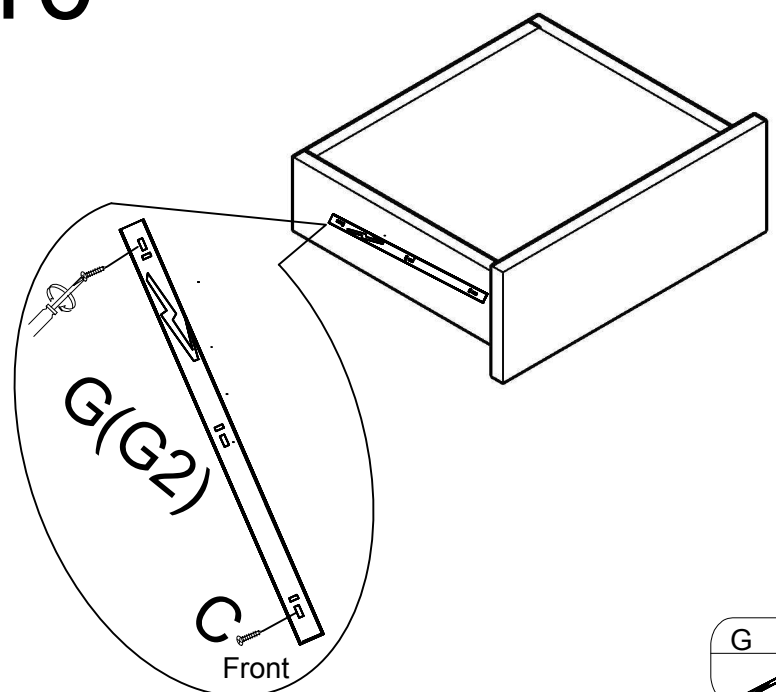


N X4




10


X2



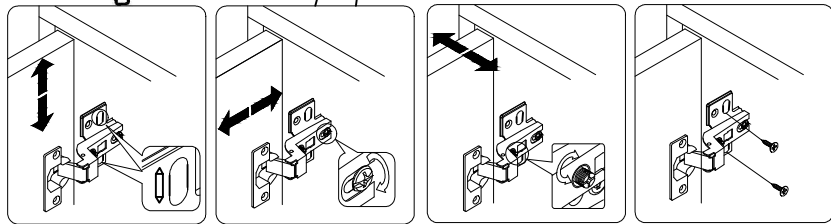
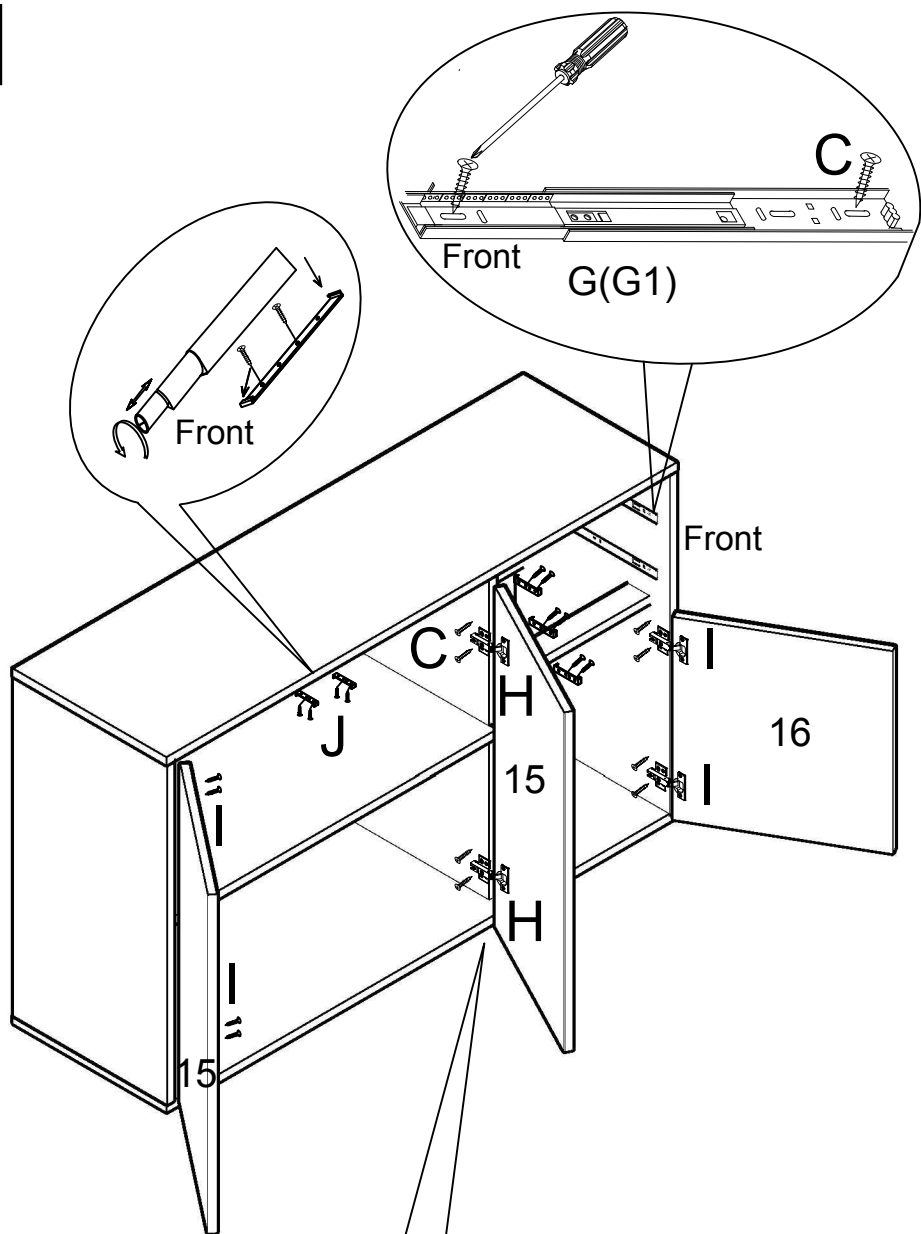
G X1






C X4

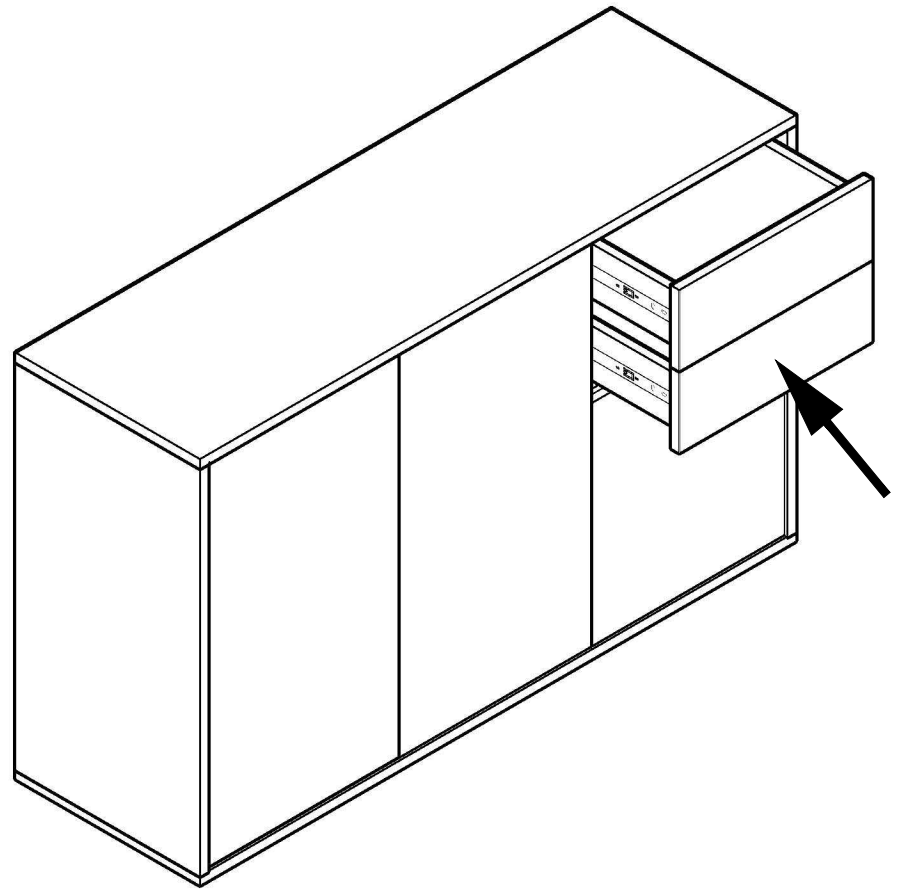


# 11

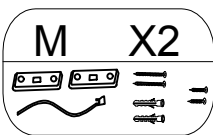
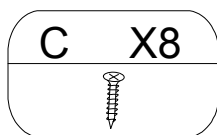
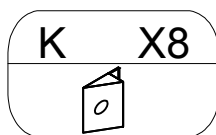
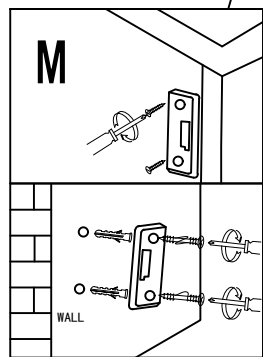
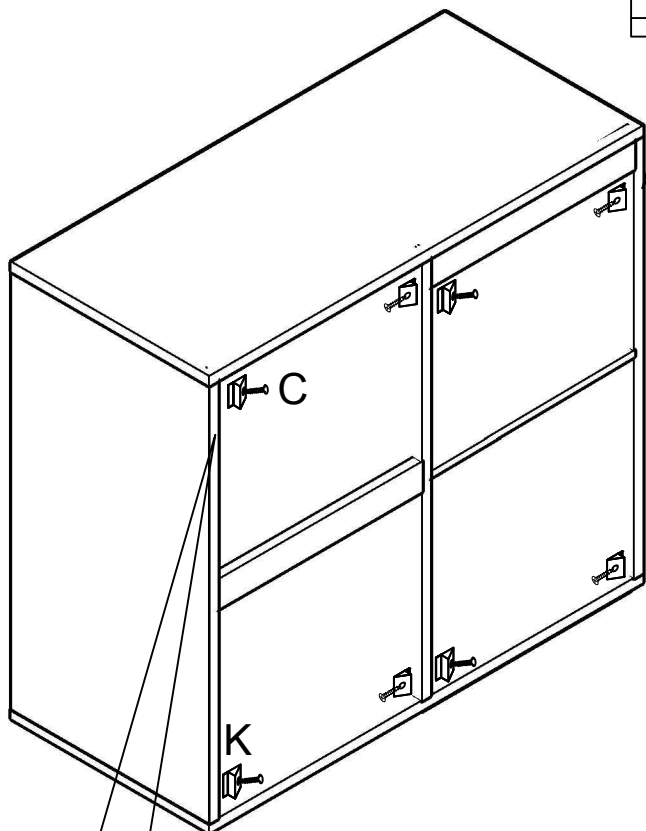
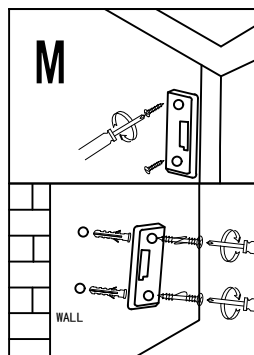


G X2	C X30	J X5
 G1		

# 12



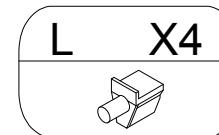
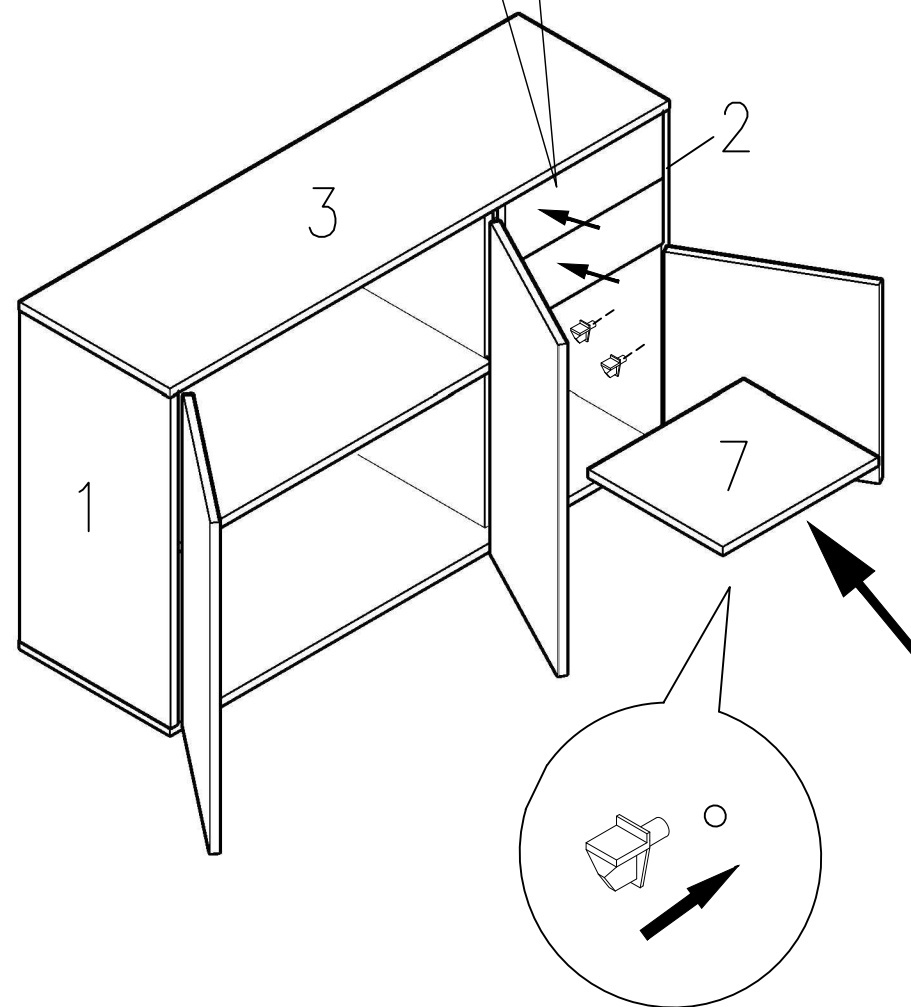
# 13



# 14

EN: Finally, 1/2/3 the protective film on the surface needs to be removed!  
 DE: Schließlich muss die 1/2/3 Schutzfolie auf der Oberfläche entfernt werden!  
 ES: Finalmente, se debe quitar la película protectora 1/2/3 en la superficie!  
 FR: Le Finally, 1/2/3 le film protecteur sur la surface doit être enlevé.  
 IT: Infine, le parti 1/2/3 della pellicola protettiva sulla superficie devono essere rimosse

EN: Press from the left to open the drawer, not the right.  
 DE: Drücken Sie von links, um die Schublade zu öffnen, nicht von rechts.  
 ES: Abra el cajón a través de presionarlo desde la izquierda, no desde la derecha.  
 FR: Appuyez sur la gauche pour ouvrir le tiroir, pas sur la droite.  
 IT: Tirare da sinistra per aprire il cassetto, non da destra.





US



001-877-644-9366  
customerservice@aosom.com

CA



001-855-537-6088  
customerservice@aosom.ca

UK



0044-800-240-4004  
enquiries@mhstar.co.uk

DE



0049-(0)40-88307530  
service@aosom.de

FR



0033-1-84166106  
contact@aosom.fr

ES



0034-931294512  
atencioncliente@aosom.es

IT



0039-0249471447  
clienti@aosom.it