

Tools Recommended

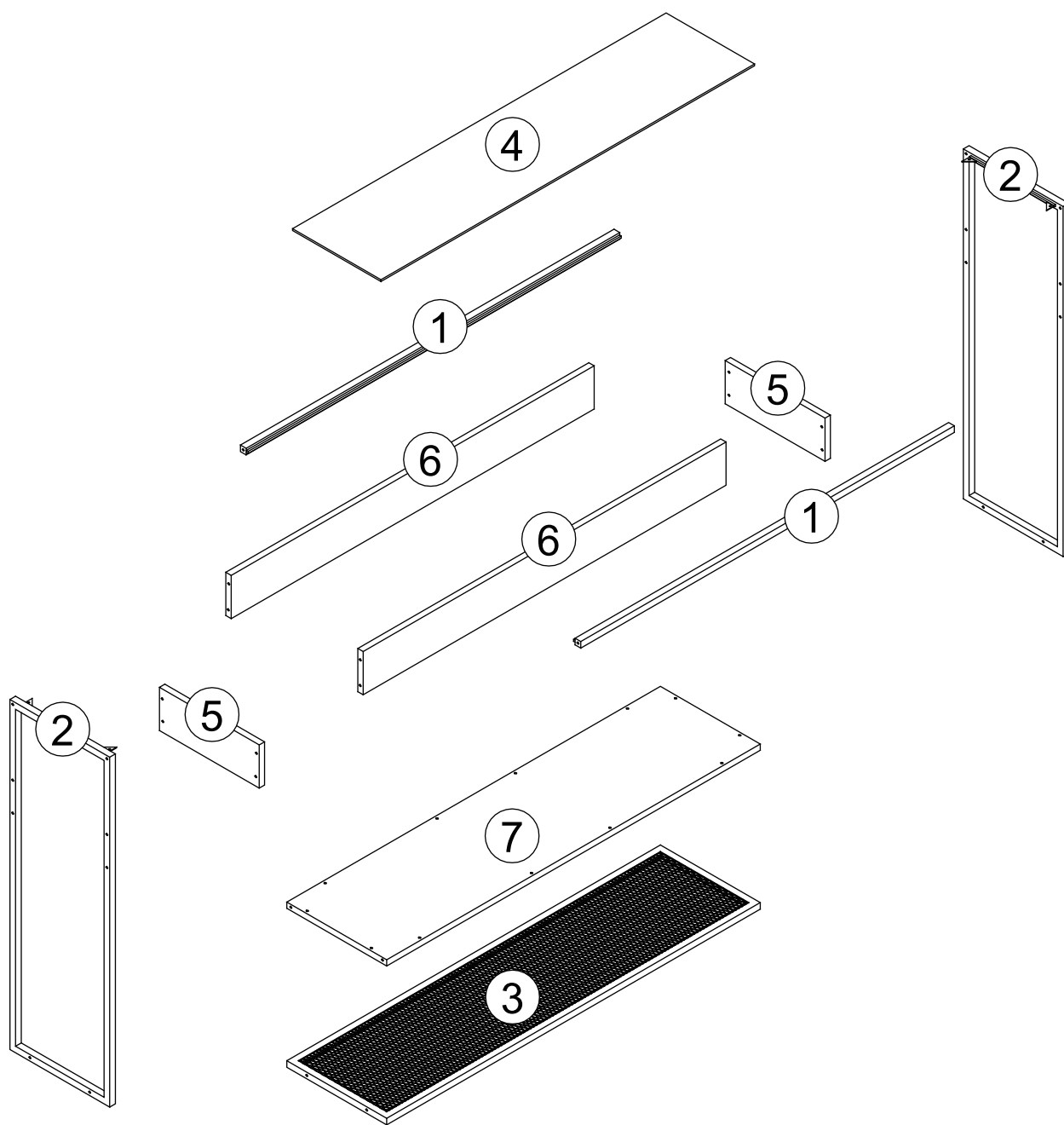
**EN\_IMPORTANT, RETAIN FOR FUTURE REFERENCE: READ CAREFULLY.**


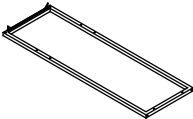

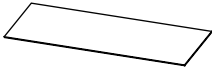
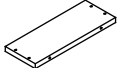
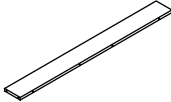
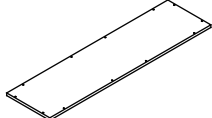
**FR\_IMPORTANT: A LIRE ATTENTIVEMENT ET À CONSERVER POUR CONSULTATION ULTÉRIEURE.**







**ES\_IMPORTANTE, LEA Y GUARDE PARA FUTURAS REFERENCIAS.**

**DE\_WICHTIG! SORGFÄLTIG LESEN UND FÜR SPÄTER NACHSCHLAGEN AUFBEWAHREN.**

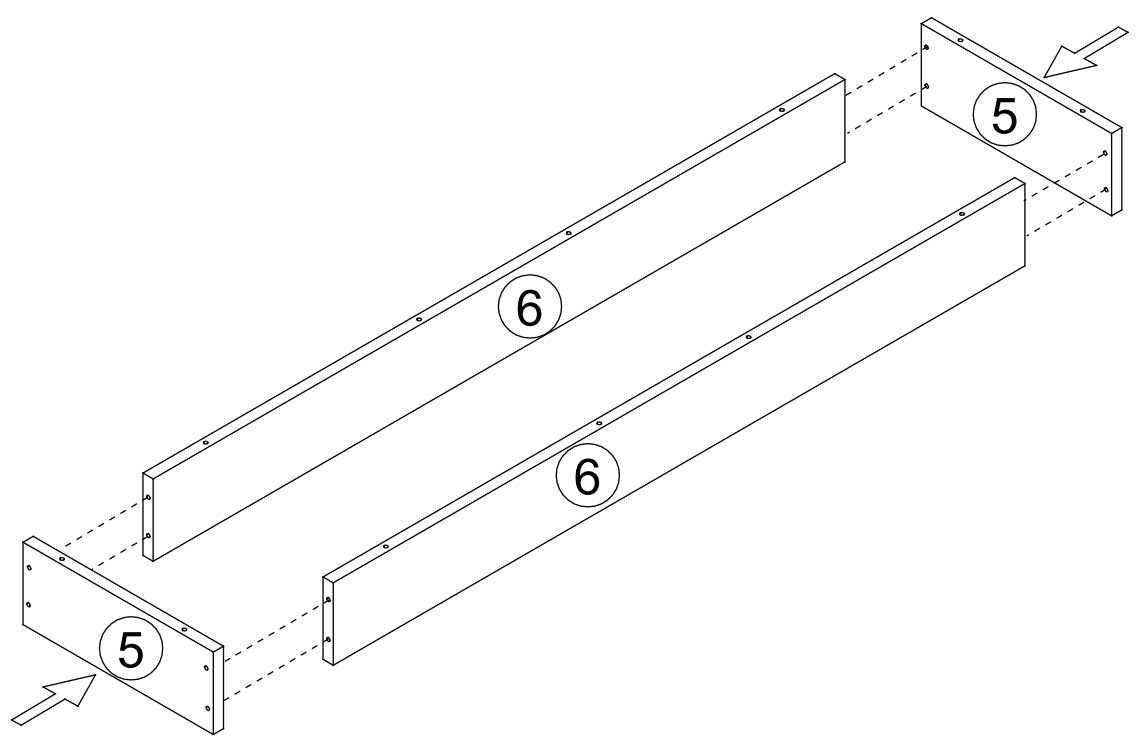
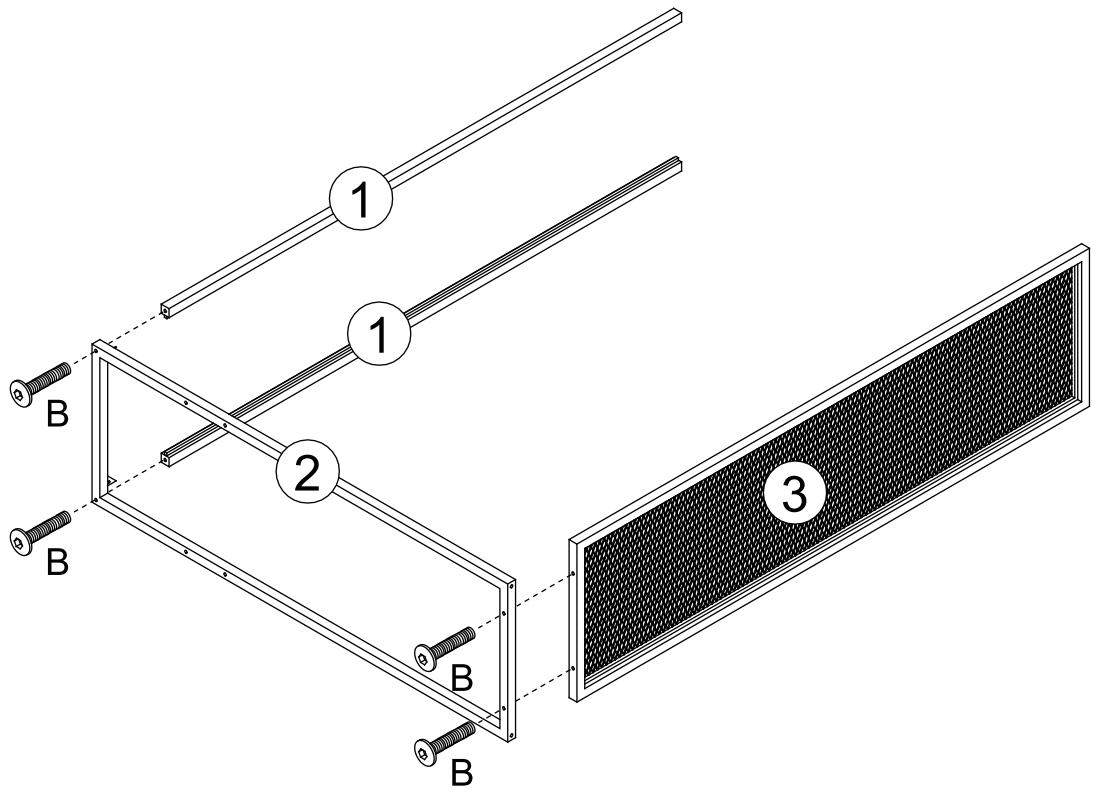
**IT\_IMPORTANTE! CONSERVARE IL PRESENTE MANUALE PER FUTURO RIFERIMENTO E LEGGERLO ATTENTAMENTE.**



PARTNO.	PARTS	QTY
①		x 2
②		x 2
③		x 1
④		x 1
⑤		x 2
⑥		x 2
⑦		x 1

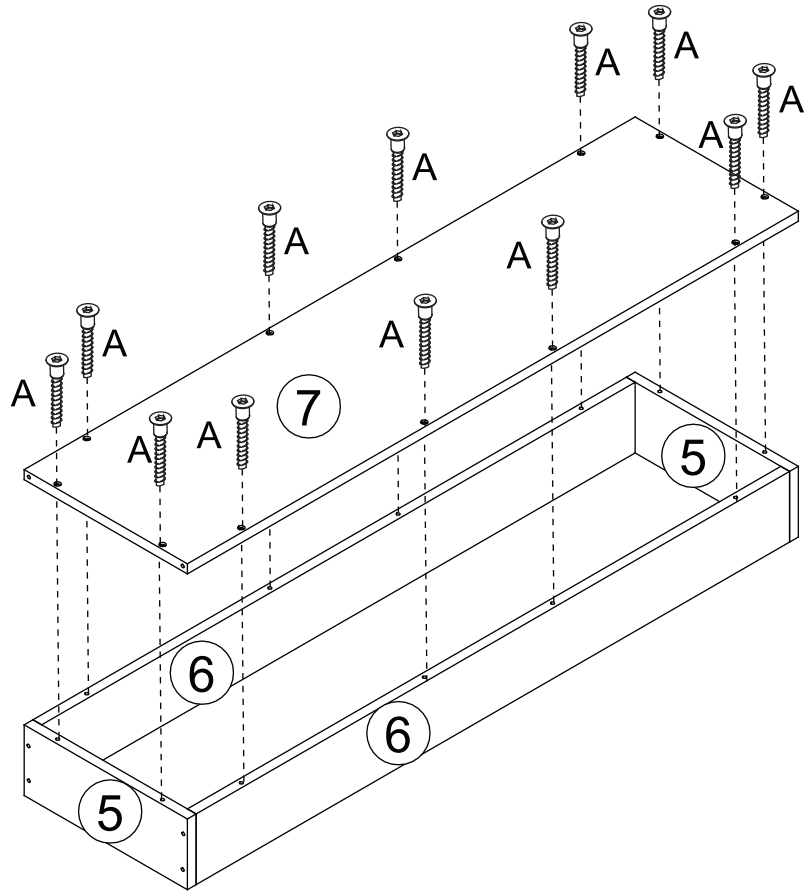
PARTNO.	PARTS	QTY
Ⓐ	 6x50mm	x 20 +1(spare)
Ⓑ	 6x40mm	x 8 +1(spare)
Ⓒ		x 4
Ⓓ		x 4
Ⓔ		x 1
Ⓕ		x 1

B x 4



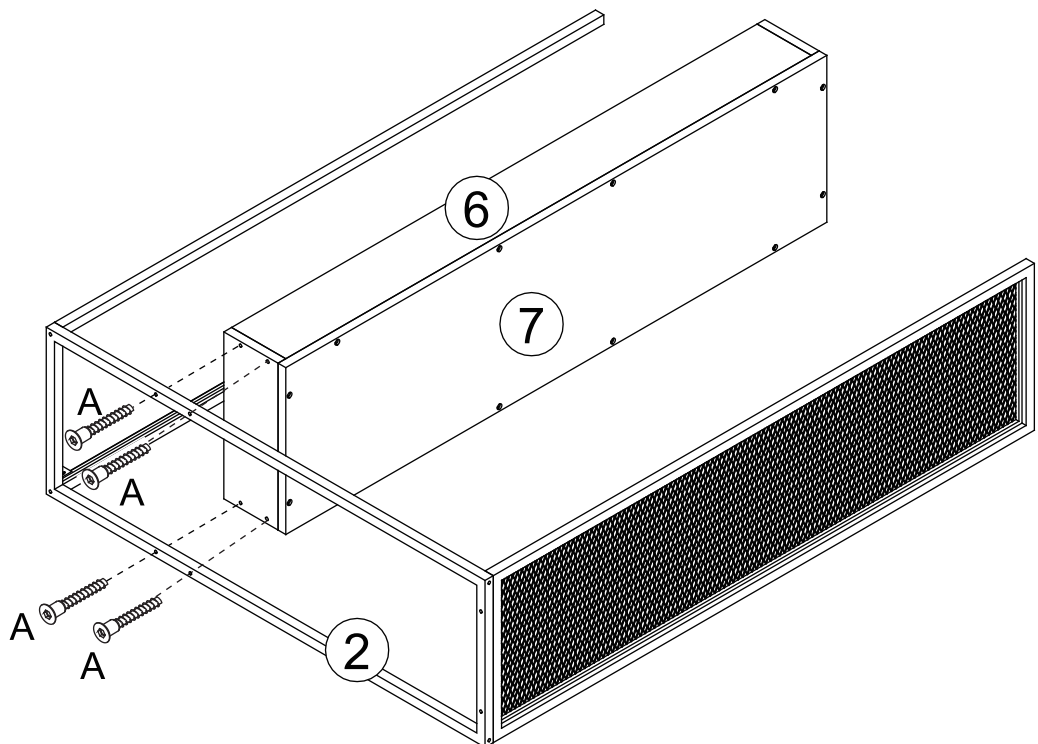
A x 12

03



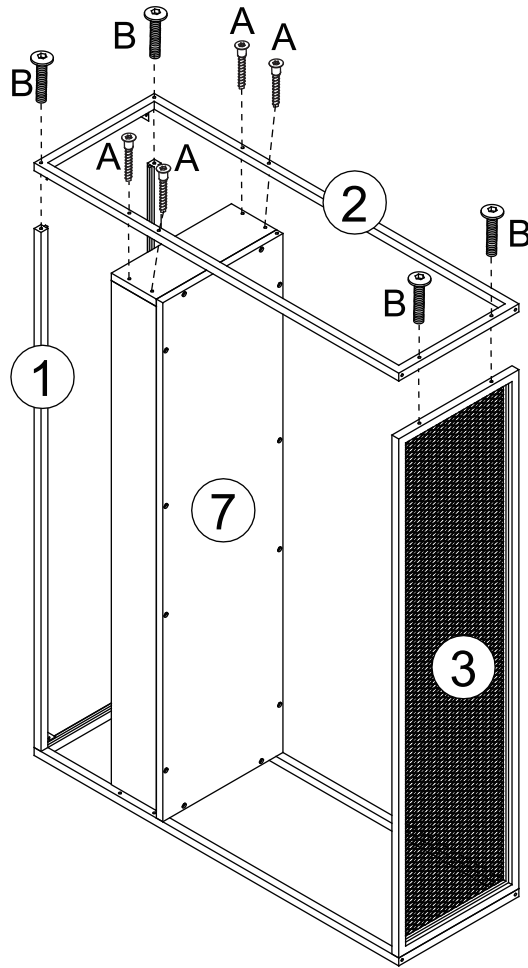
A x 4

04

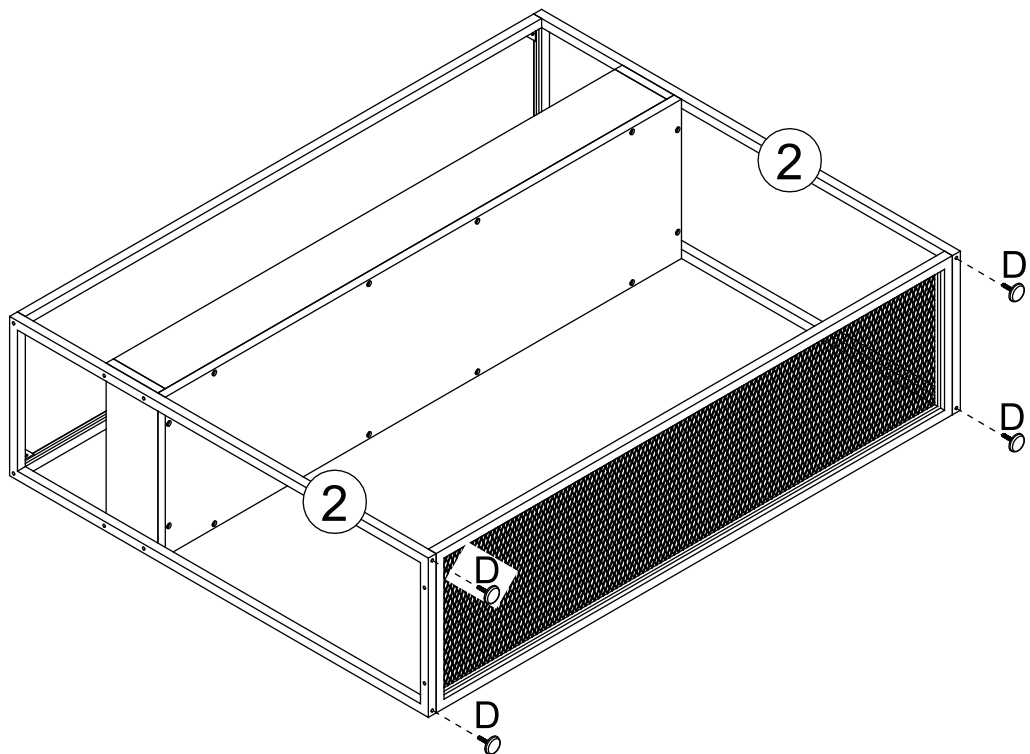


A x 4

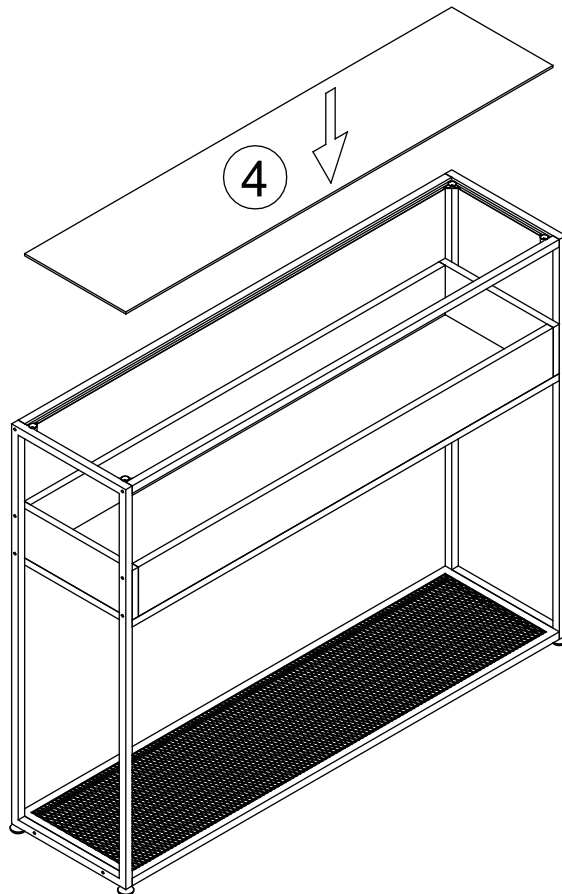
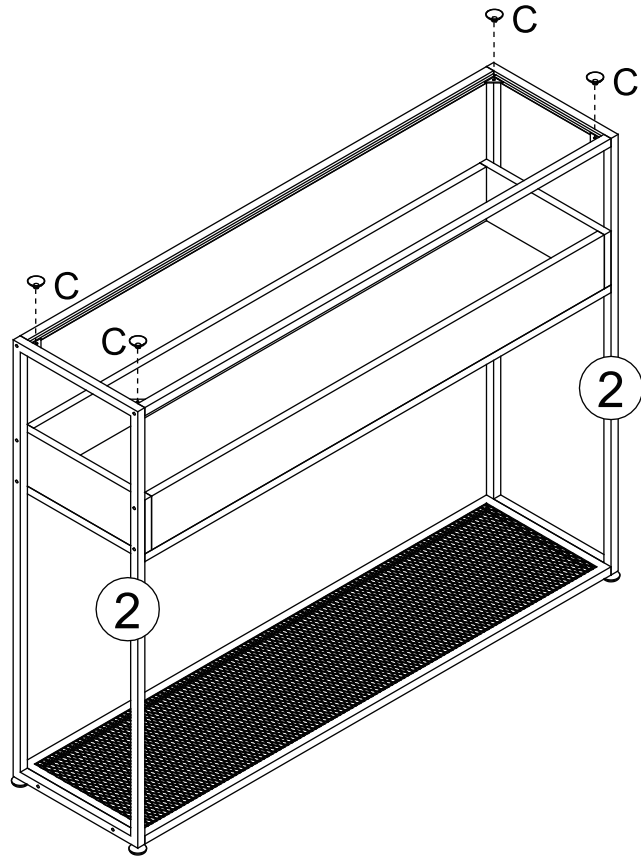
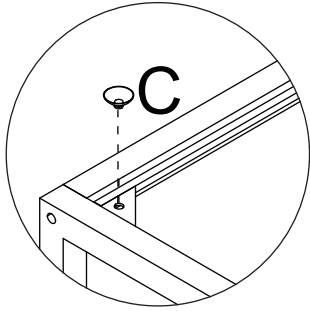
B x 4



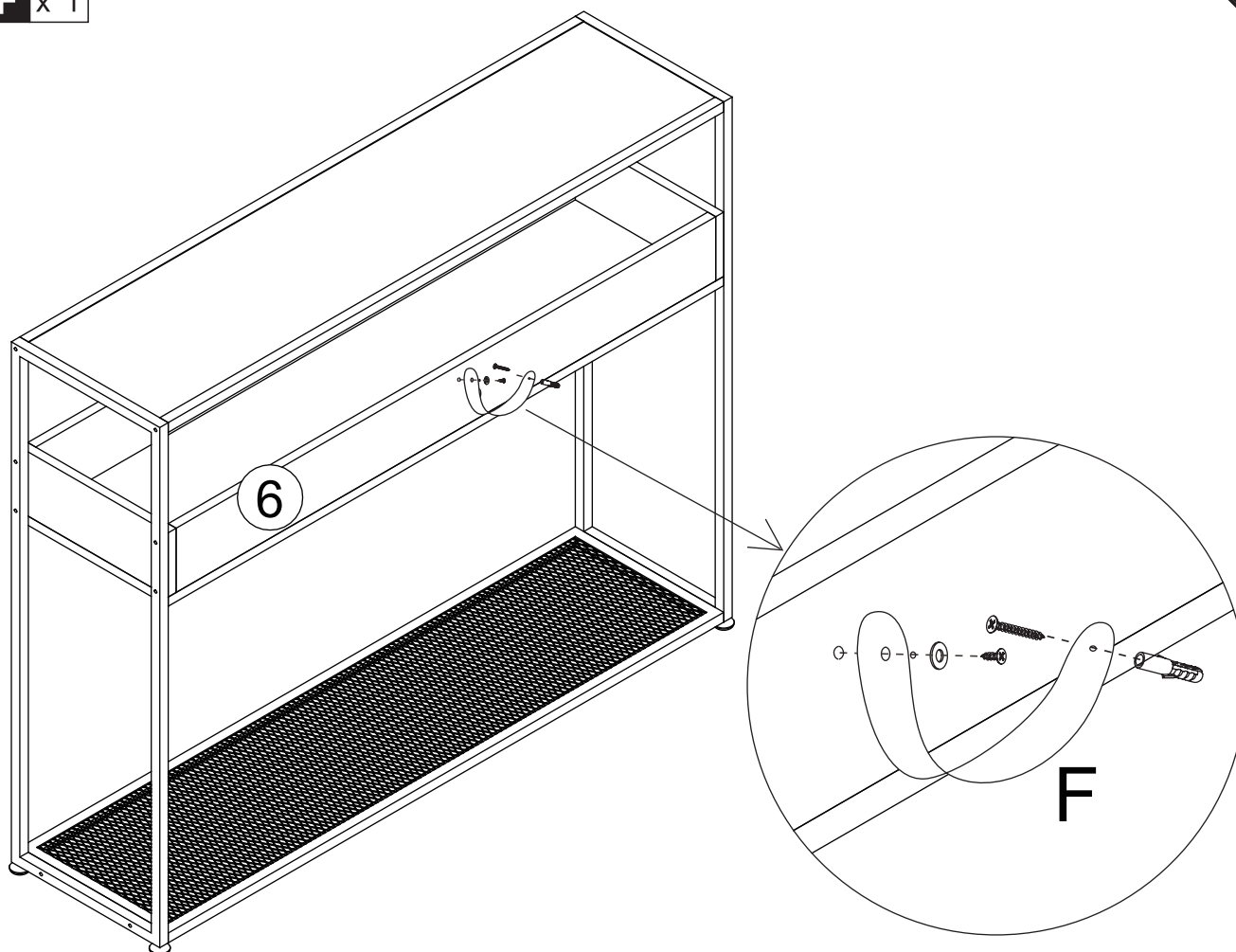
D x 4



C x 4



F x 1



**EN** This is anti-dumping belt that fix the product to the wall and it can be used or not follow your needs.

**FR** Il s'agit d'une ceinture anti-dumping qui fixe le produit au mur et qui peut être utilisée ou non selon vos besoins.

**ES** Se trata de una cinta antidumping que fija el producto a la pared y que puede utilizarse o no según sus necesidades.

**DE** Dies ist ein Anti-Dumping-Gürtel, der das Produkt an der Wand befestigt und der je nach Bedarf verwendet werden kann oder nicht.

**IT** Si tratta di una cinghia anti-dumping che fissa il prodotto alla parete e può essere utilizzata o meno in base alle proprie esigenze.



FR

**Pensez à  
donner ou recycler.**



Association

ou



Magasin

ou



Déchèterie

<https://quefairedemesdechets.fr>