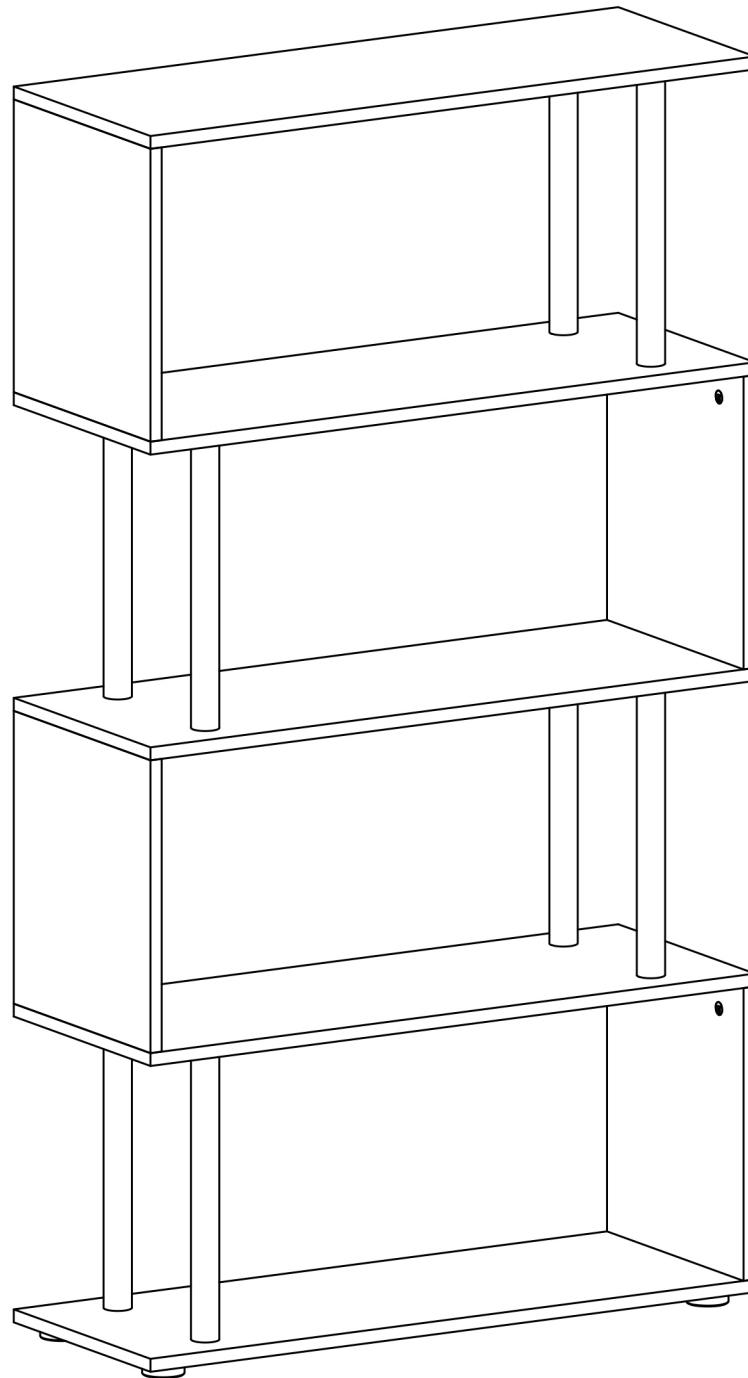
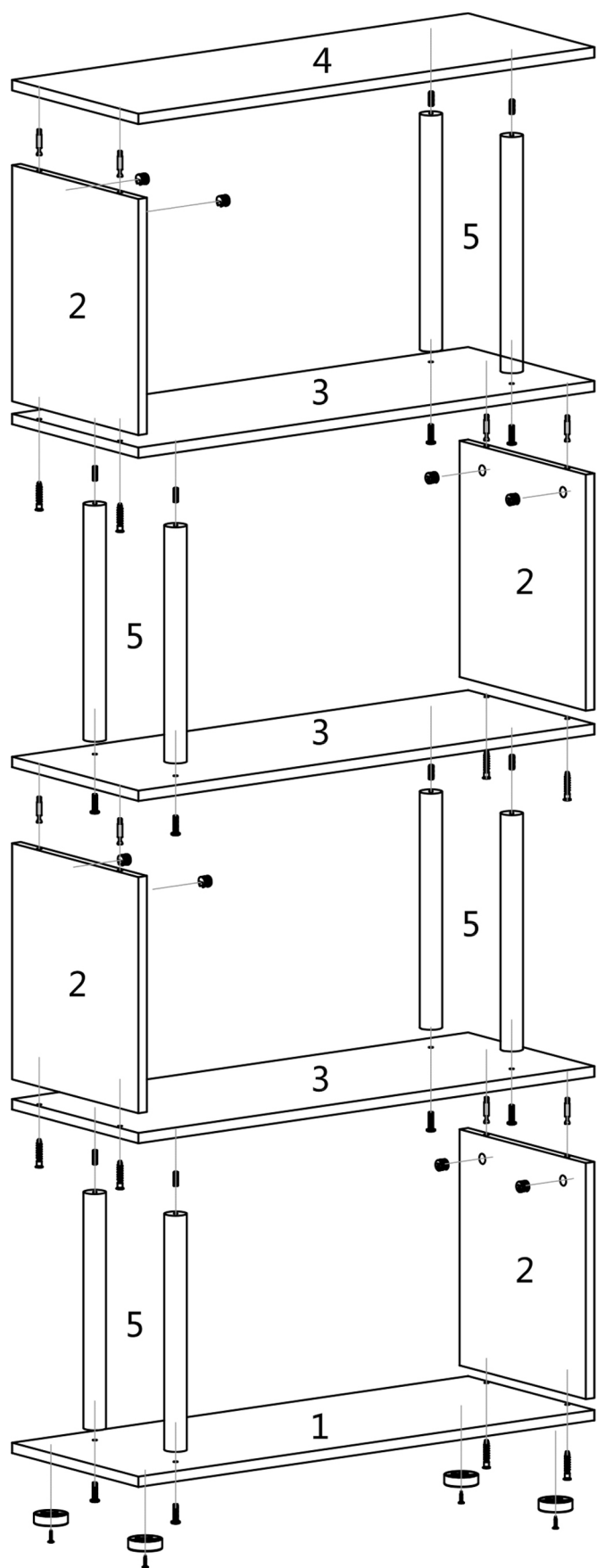


02-0599

02-0600

831-014

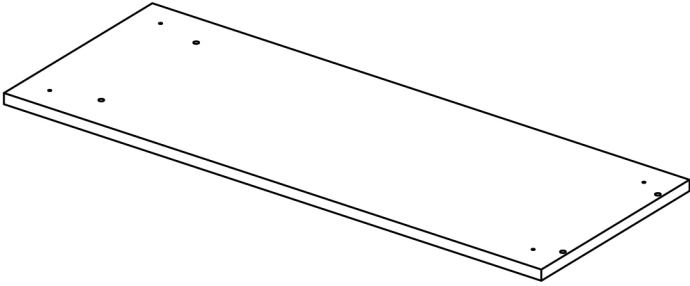




PART LIST

Please check the board number and the hole on the board
Bitte prüfen Sie die Nummer des Bretts und das Loch auf dem Brett
Vérifiez le numéro de la planche et le trou sur la planche

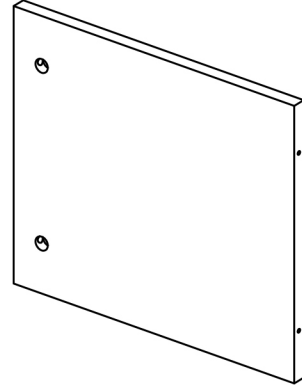
1



800*300

1 Pc

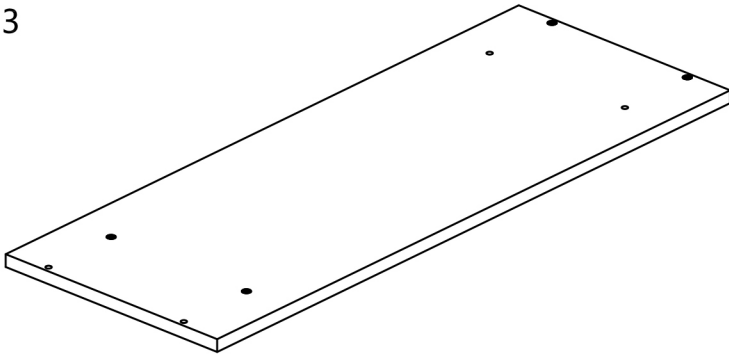
2



300*340

4 Pcs

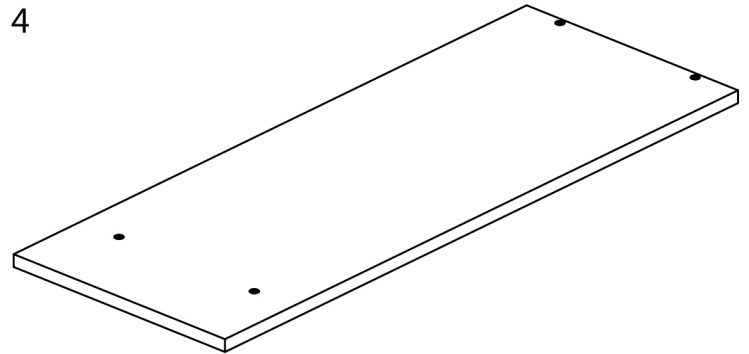
3



800*300

3 Pcs

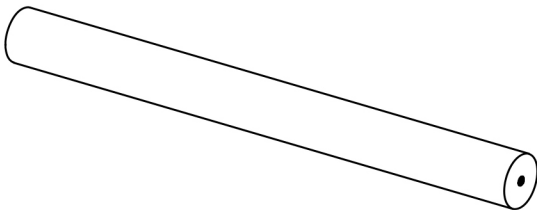
4



800*300

1 Pc

5

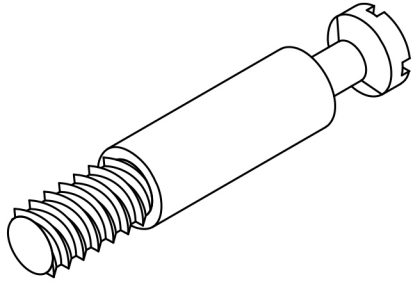


1400*289

8 Pcs

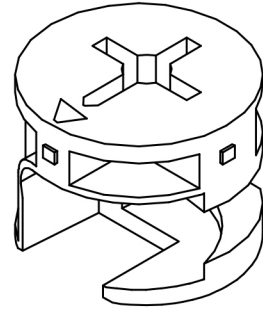
PART LIST

A



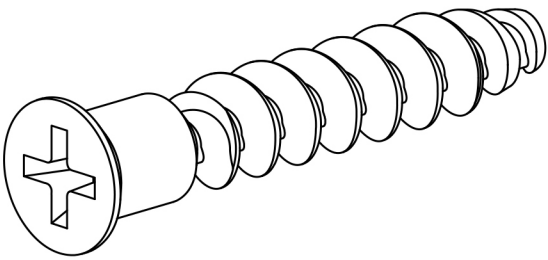
8 Pcs

B



8 Pcs

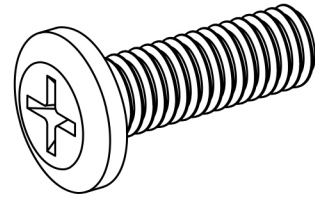
C



M5*50

8 Pcs

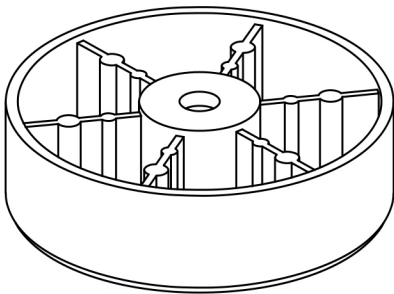
D



M6*25

8 Pcs

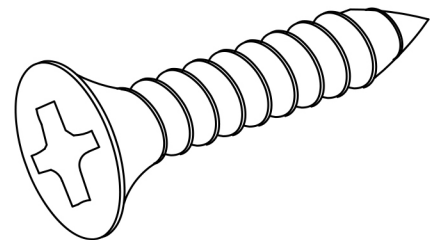
E



M3.5*20

4 Pcs

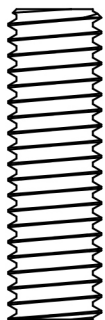
F



M3.5*12

4 Pcs

G



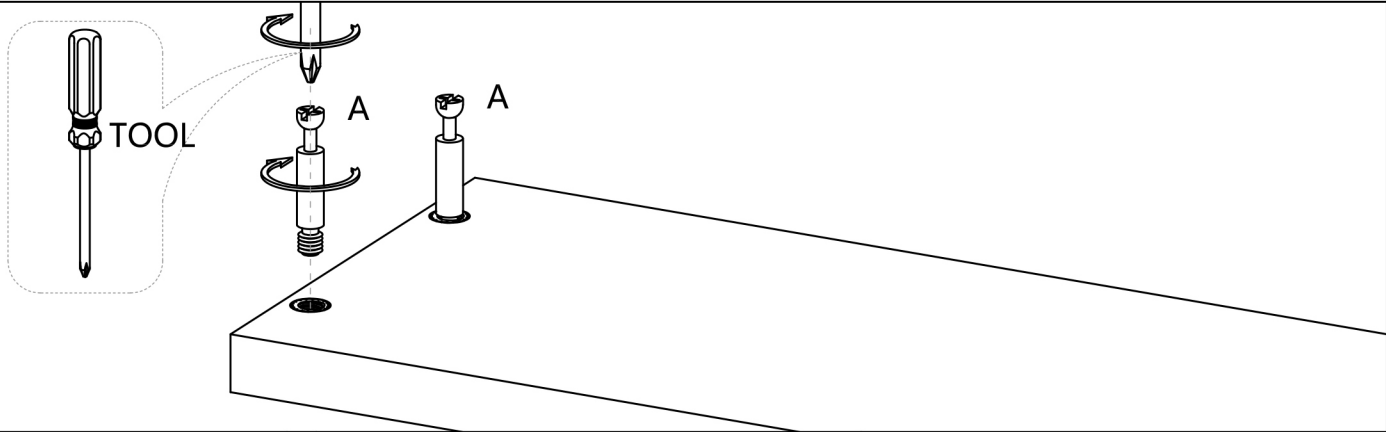
M6*20

8 Pcs

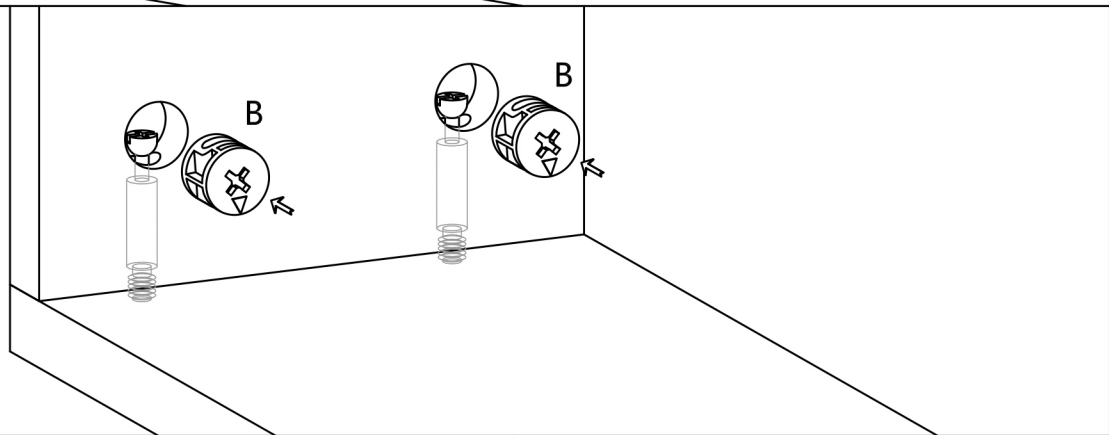
ASSEMBLY INSTRUCTION

A&B: Hardware installation example
Beispiel für hardwareinstallation
Exemple de l'installation du métal

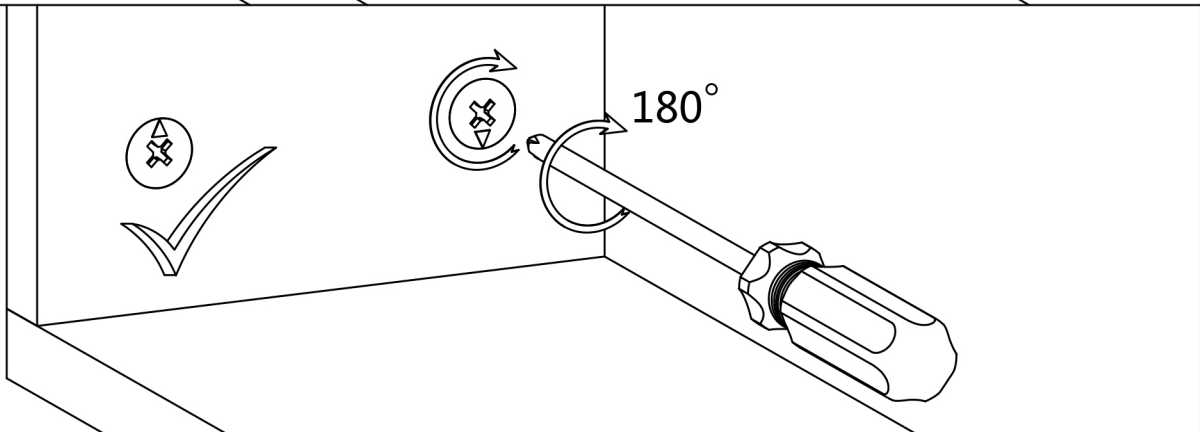
I



II



III



ASSEMBLY INSTRUCTION

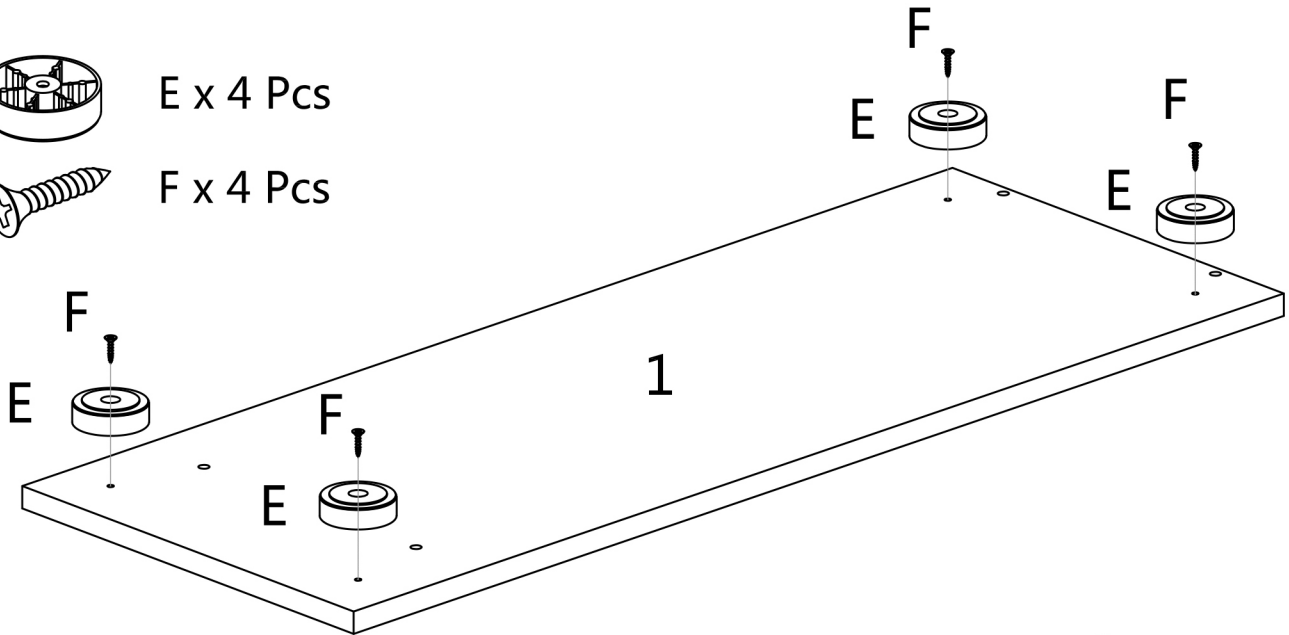
STEP 1



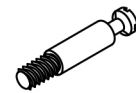
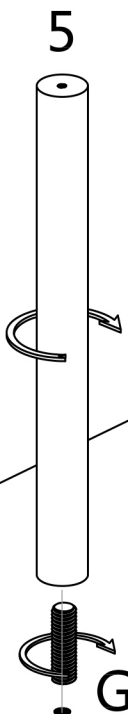
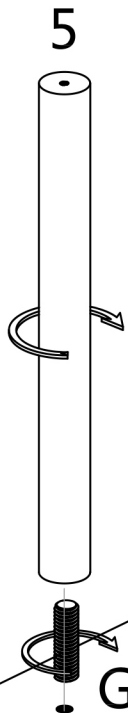
E x 4 Pcs



F x 4 Pcs



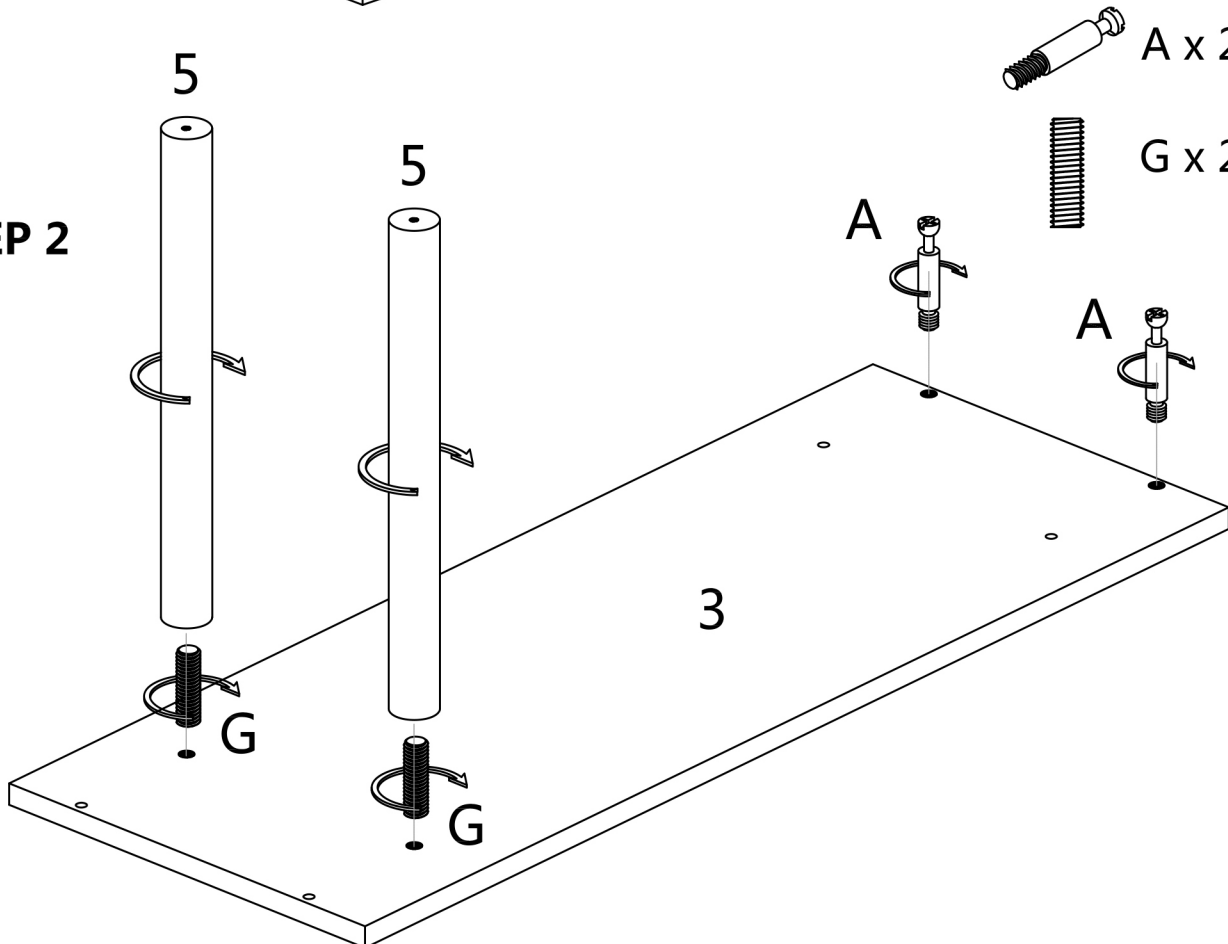
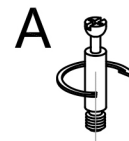
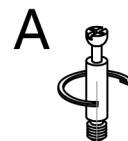
STEP 2



A x 2 Pcs

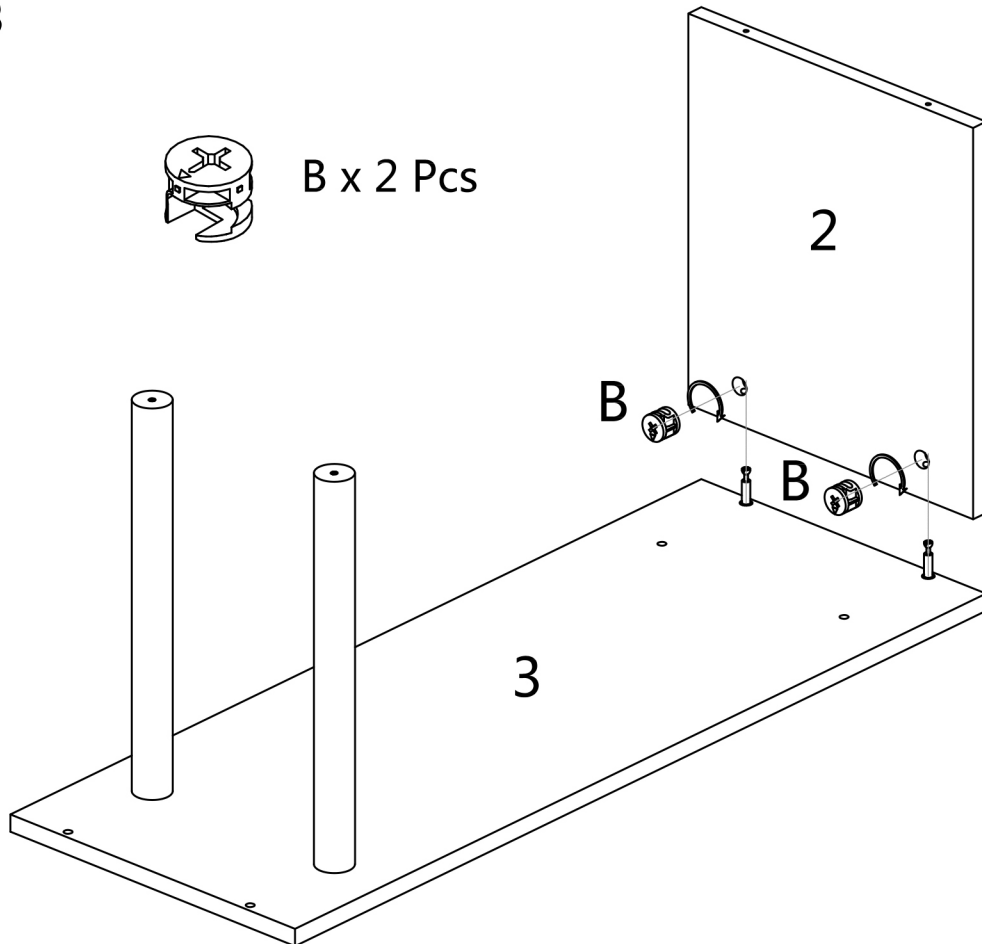


G x 2 Pcs

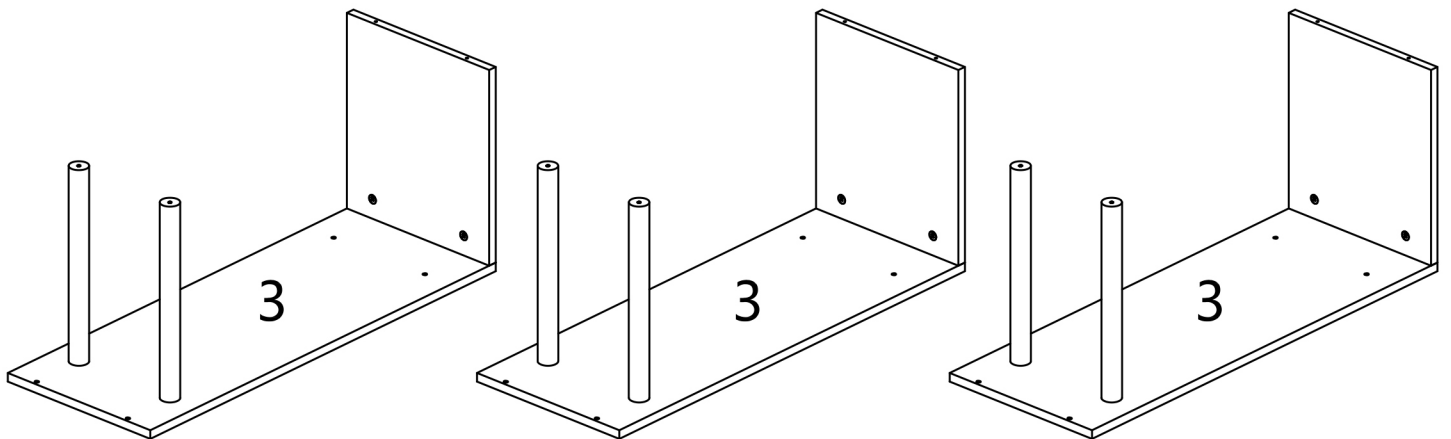


ASSEMBLY INSTRUCTION

STEP 3

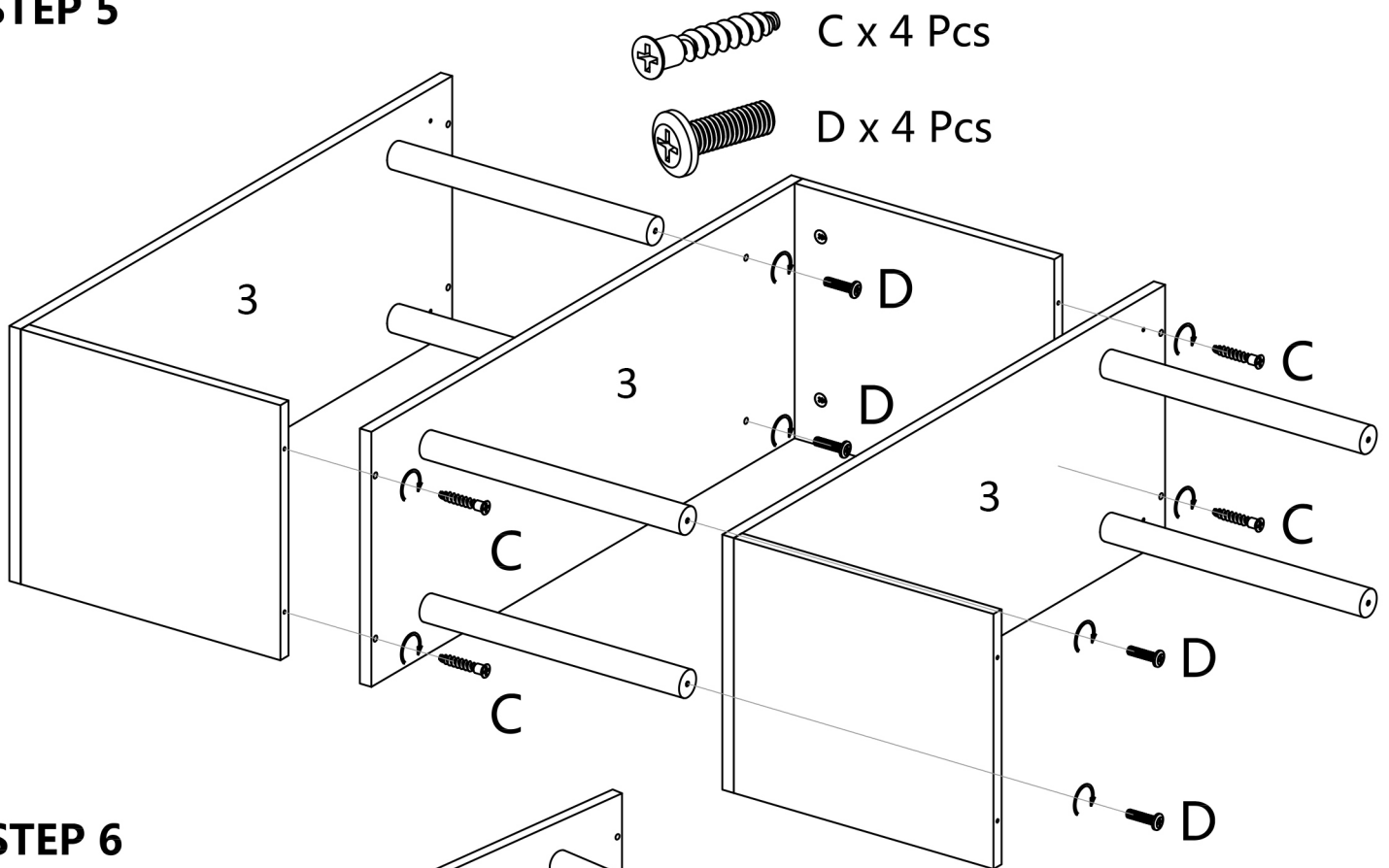


STEP 4

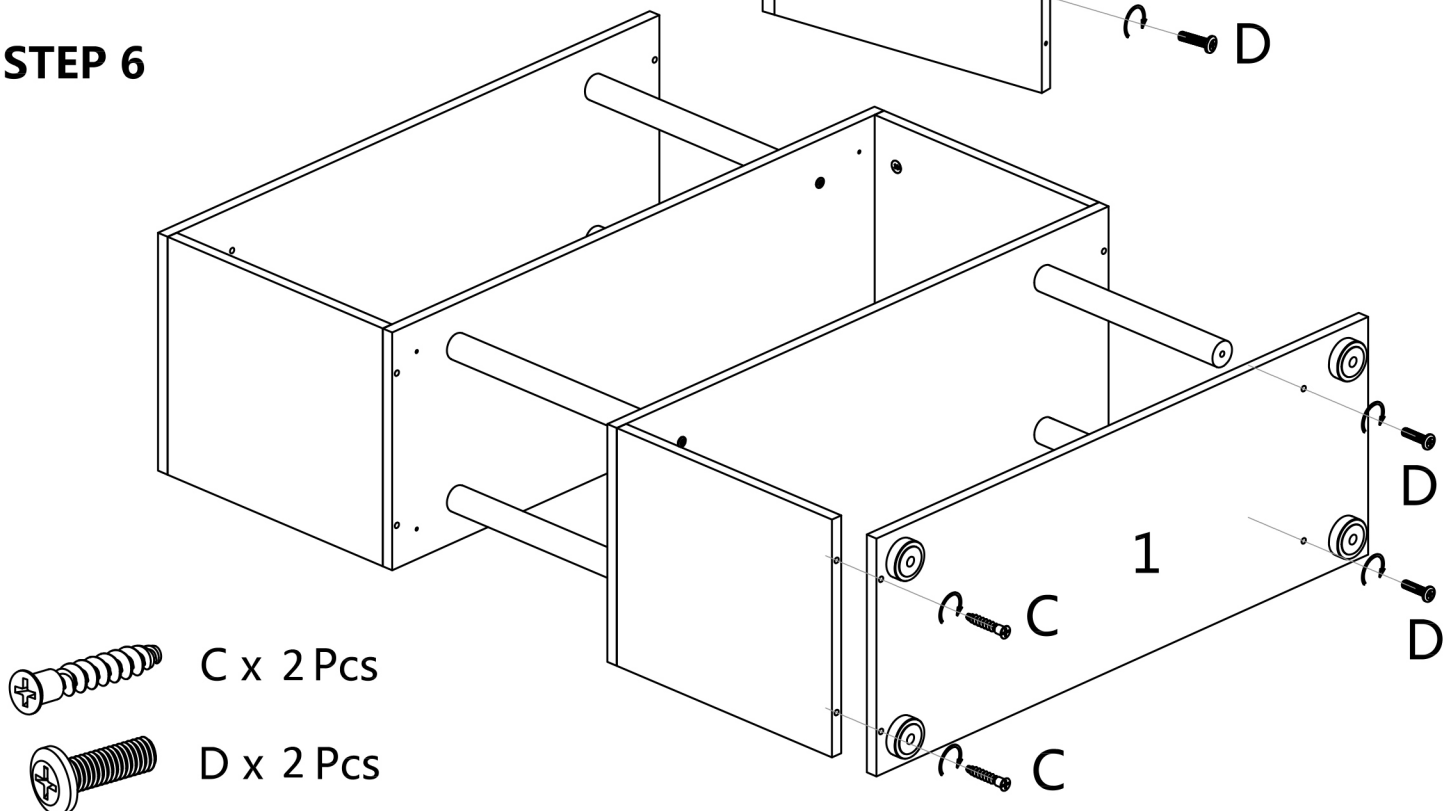


ASSEMBLY INSTRUCTION

STEP 5

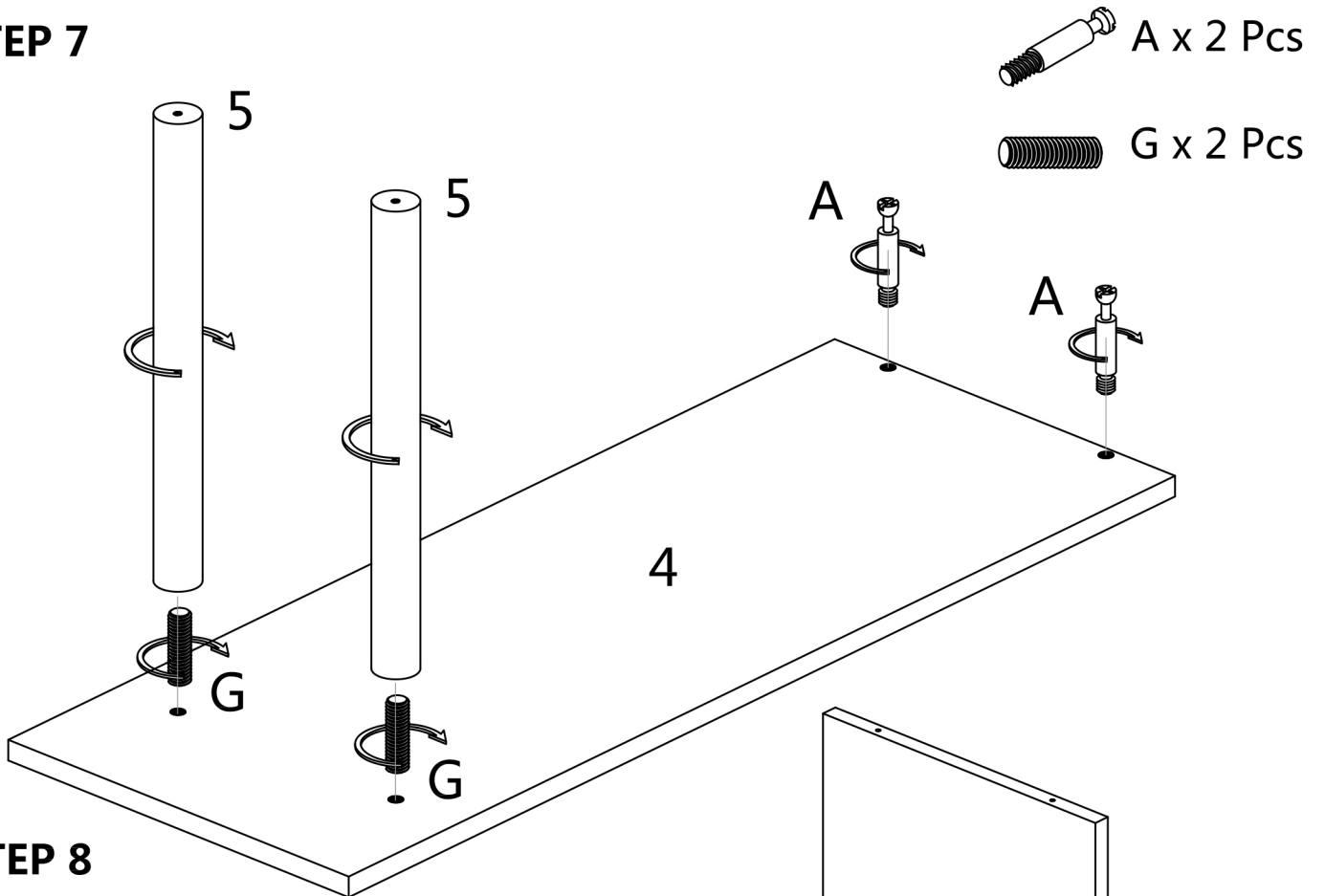


STEP 6

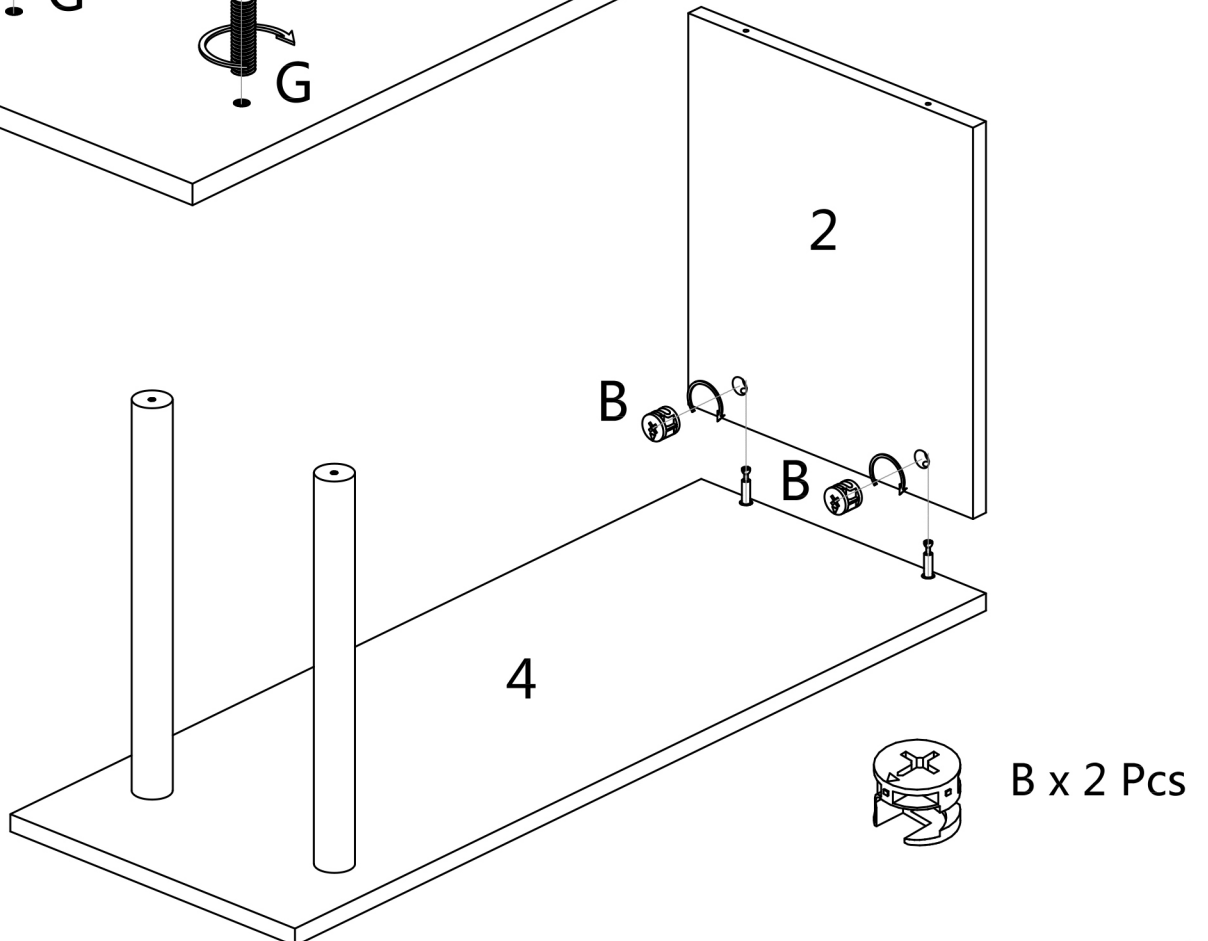


ASSEMBLY INSTRUCTION

STEP 7



STEP 8



ASSEMBLY INSTRUCTION

STEP 9

