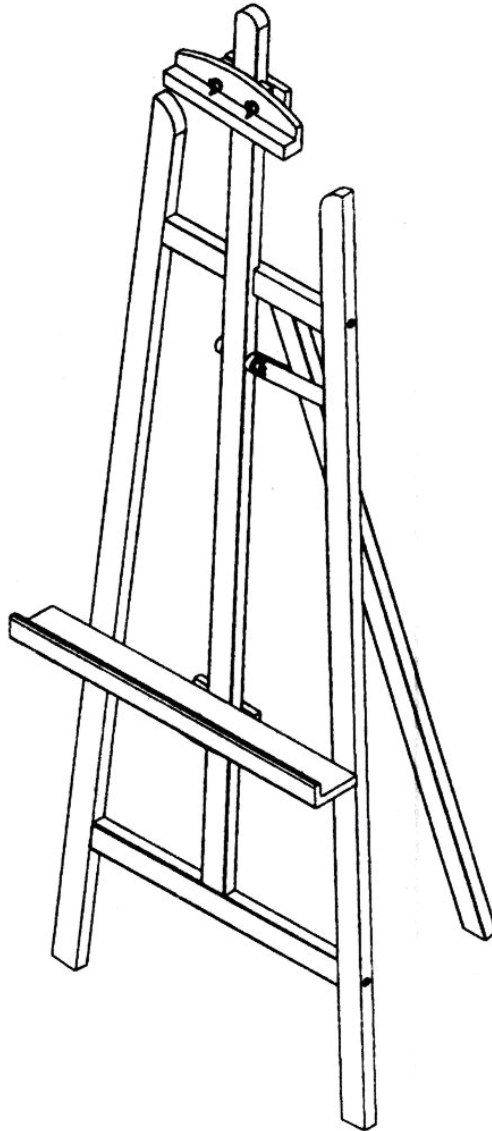


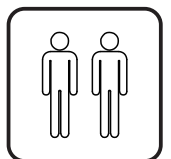


INcqa073V01_US_CA

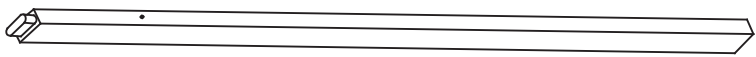
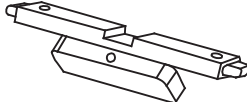
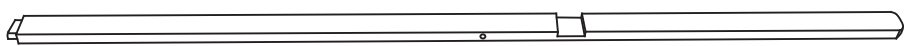

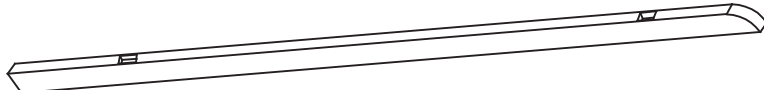
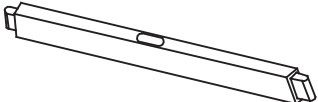
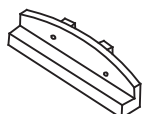



914-020_914-020V01





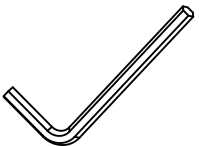


FR: INSTRUCTIONS D'ASSEMBLAGE
EN: ASSEMBLY INSTRUCTION



**FR: IMPORTANT : A LIRE ATTENTIVEMENT ET À CONSERVER POUR
CONSULTATION ULTÉRIEURE.**
EN: IMPORTANT, RETAIN FOR FUTURE REFERENCE: READ CAREFULLY.

NO.	PHOTO	QTY
1		1
2		1
3		1
4		1
5		1
6		1
7		1
8		2
9		1
10		2

 A x 5 M6x60mm	 B x 4 M5x50mm	 C x 2 M3.5x9.5mm
 D x 2 M5x70mm	 E x 1	

