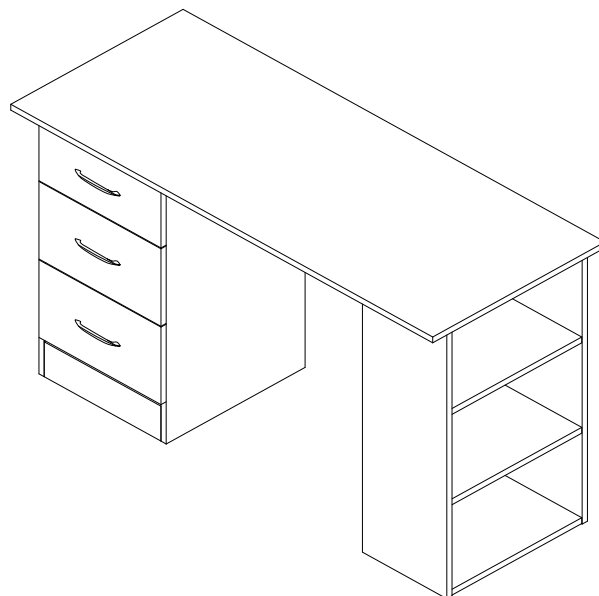




Montageanweisungen









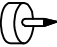






Assembly video please scan the QR code .

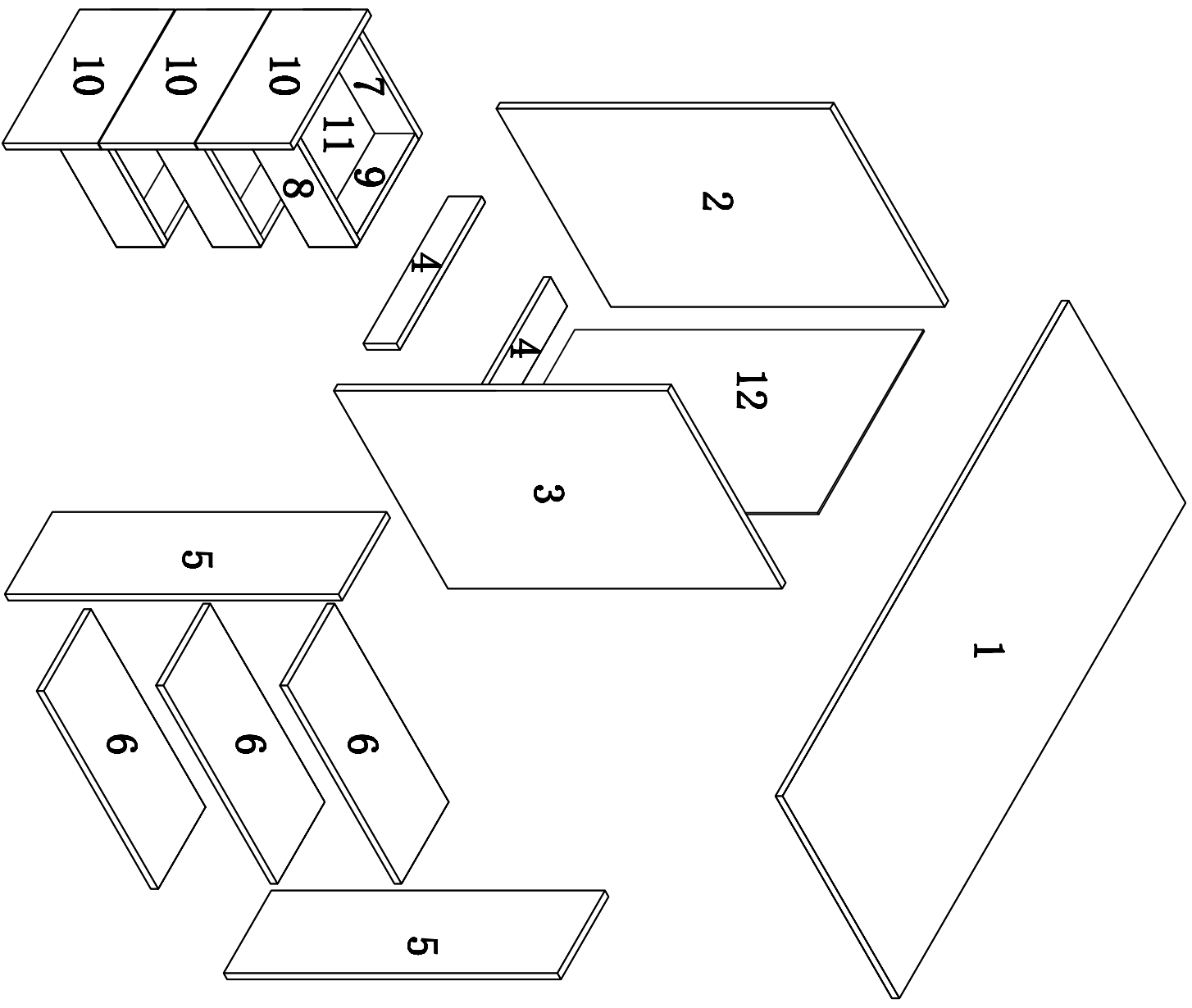
836-068ND

Hinweise:

- * Stellen Sie fest, dass der Lieferumfang vollständig ist, bevor Sie mit dem Aufbau beginnen.
- * Zum Schutz des Lowboards sollten Sie dieses nur auf flachen, glatten Boden stellen.
- * Zur Reinigung wischen Sie die Oberfläche mit einem feuchten (nicht nassen) Tuch oder trocknen Sie sie mit einem sauberen, fusselreichen Baumwolltuch ab. Fensterreinigungsflüssigkeit oder eine ähnliche Reinigungsflüssigkeit kann verwendet werden, um die Oberfläche zu reinigen.
- * Unser TV-Lowboard ist schwer. Tragen Sie dieses Lowboard nur mit Unterstützung. Schieben oder ziehen Sie das Lowboard niemals, da Sie dadurch die Füße beschädigen könnten.
- * Stellen Sie das Möbelstück nicht in direktes Sonnenlicht.
- * Der Zusammenbau dauert ungefähr 2 Stunden.

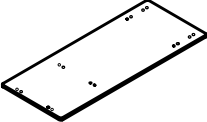
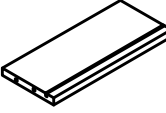
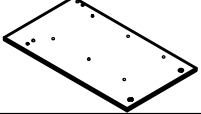
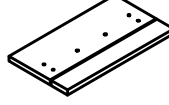
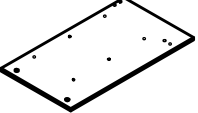
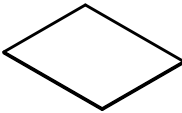
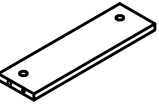
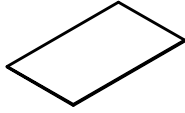
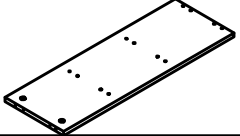
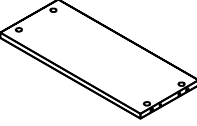
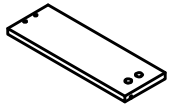
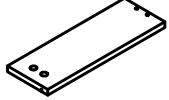
HARDWARE LIST

NO.	DESCRIPTION	QTY
A	 M6X34MM 36	36
B	 M15X12MM 36	36
C	 M6X30MM 24	24
D	 Handle 3	3
E	 M3.5X14MM 36	36
F	 M4X38MM 12	12
G	 Nail Leg 8	8
H	 Nail pin 15	15
I	 M4X18MM 6	6
J	 Outer Drawer Runner - Right 3	3
K	 Outer Drawer Runner - Left 3	3
L	 Inner Drawer Runner - Right 3	3
M	 Inner Drawer Runner - Left 3	3



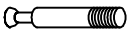
PARTS LIST

PARTS LIST

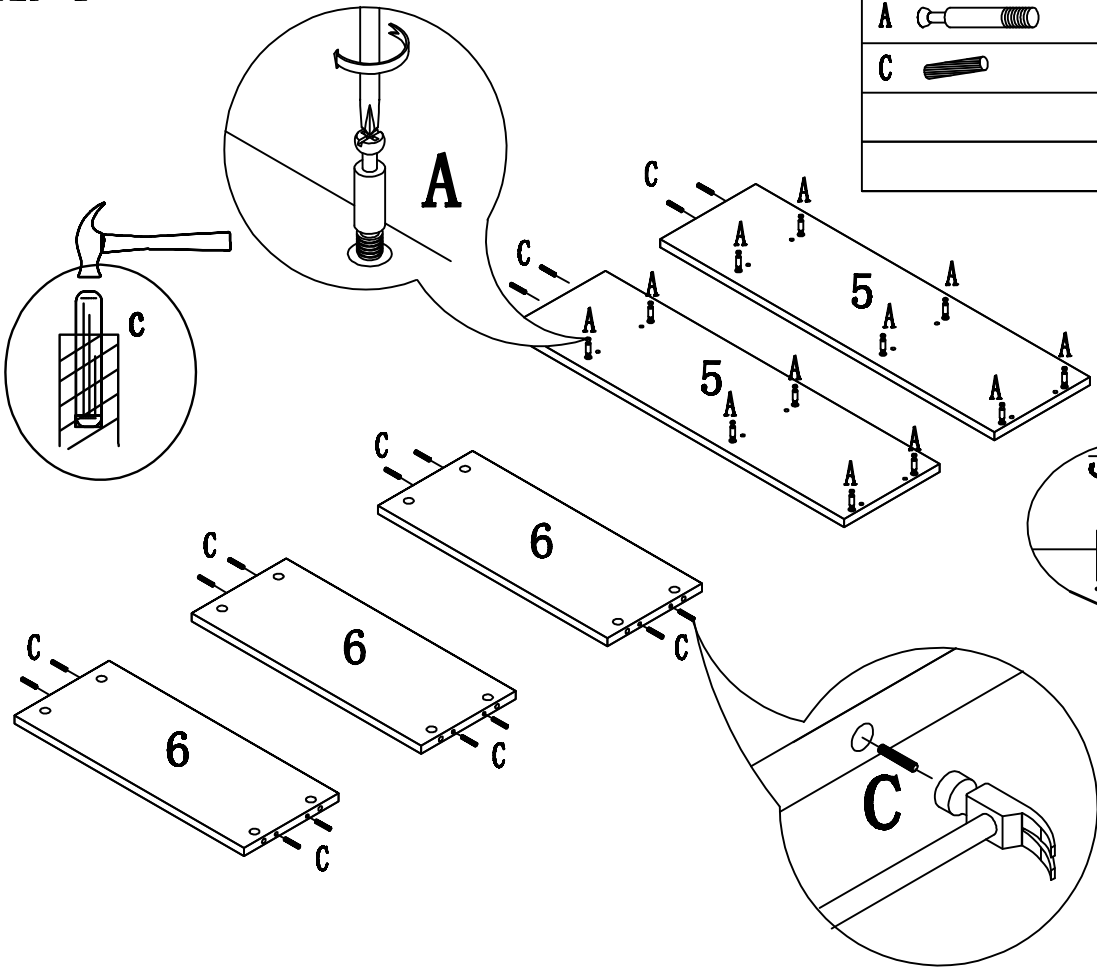
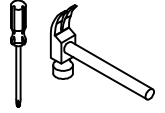
NO.	DESCRIPTION	QTY	NO.	DESCRIPTION	QTY
1		1	9		3
	1200MM*500MM*15MM			276MM*120MM*15MM	
2		1	10		3
	700MM*394MM*15MM			360MM*200MM*15MM	
3		1	11		3
	700MM*394MM*15MM			286MM*345MM*3MM	
4		2	12		1
	332MM*95MM*15MM			610MM*362MM*3MM	
5		2			
	700MM*240MM*15MM				
6		3			
	368MM*238MM*15MM				
7		3			
	350MM*120MM*15MM				
8		3			
	350MM*120MM*15MM				

STEP 1

HARDWARE LIST

A  12PCS

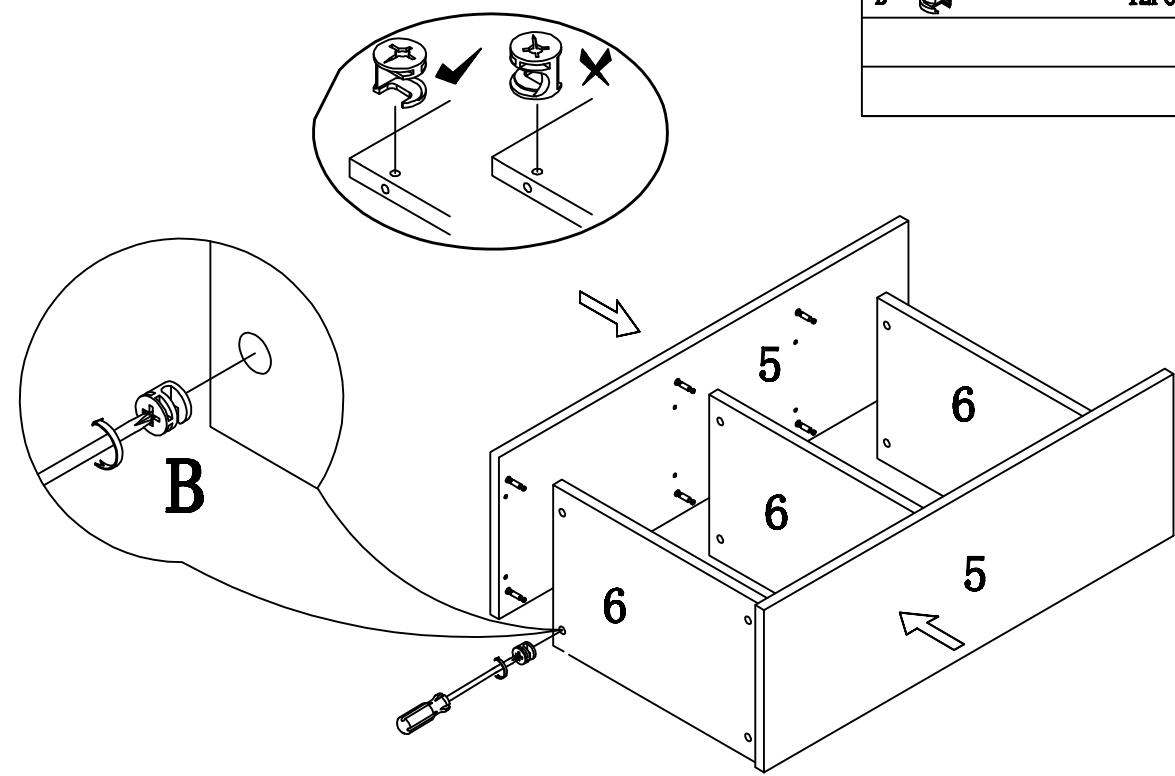
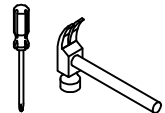
C  16PCS



STEP 2


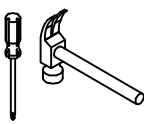
HARDWARE LIST

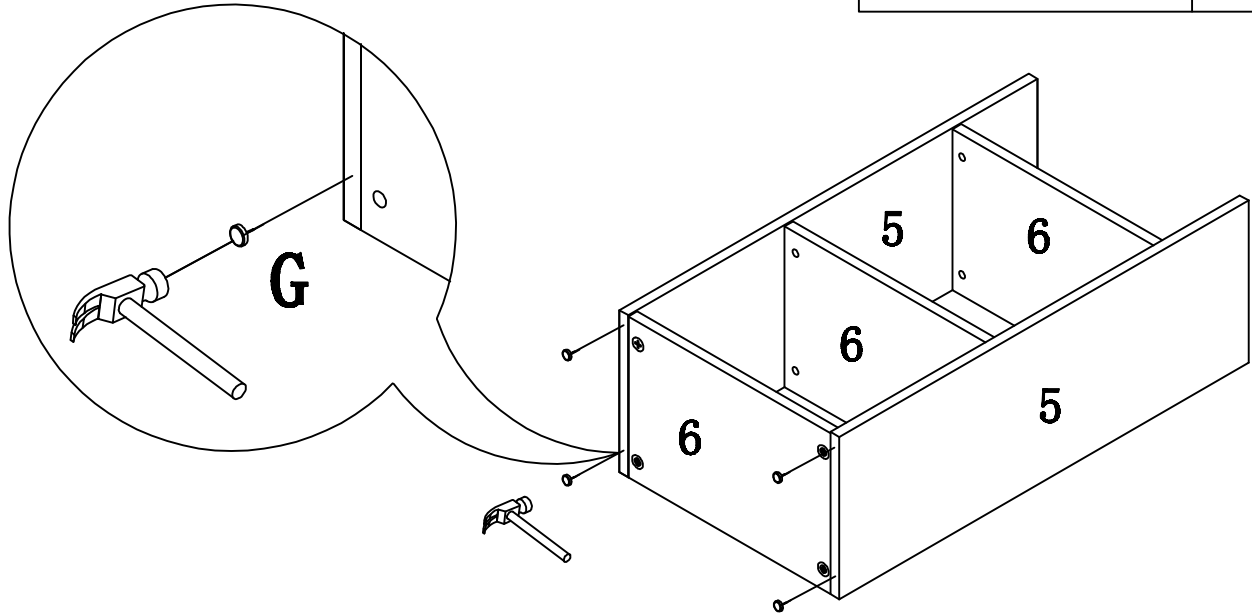
B  12PCS



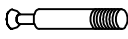
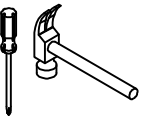
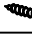



STEP 3

HARDWARE LIST

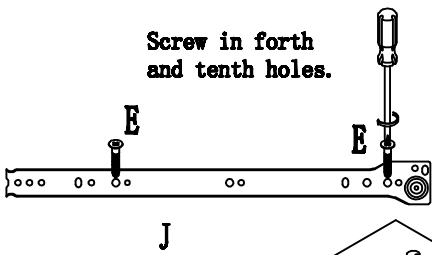
G		4PCS	



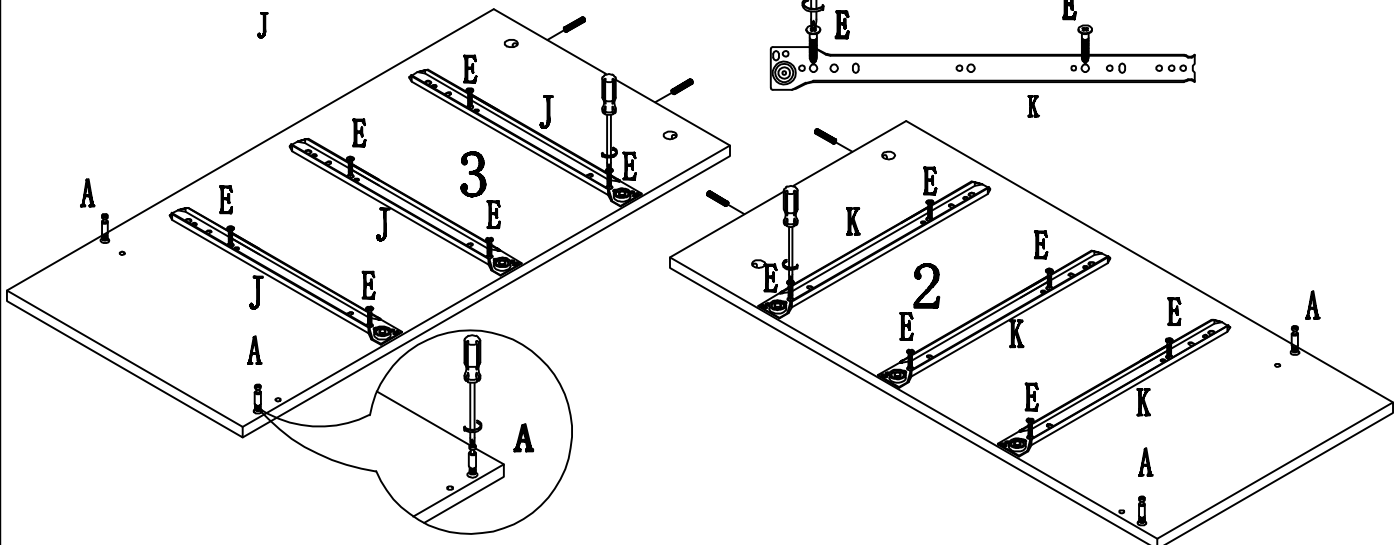
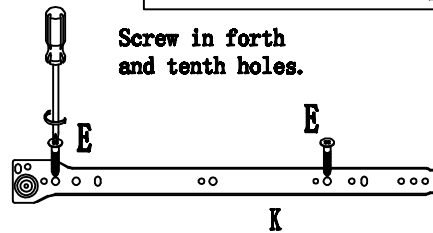
STEP 4

A		4PCS	
E		M3.5 12PCS	
J		3PCS	
K		3PCS	
C		4	

Screw in forth and tenth holes.





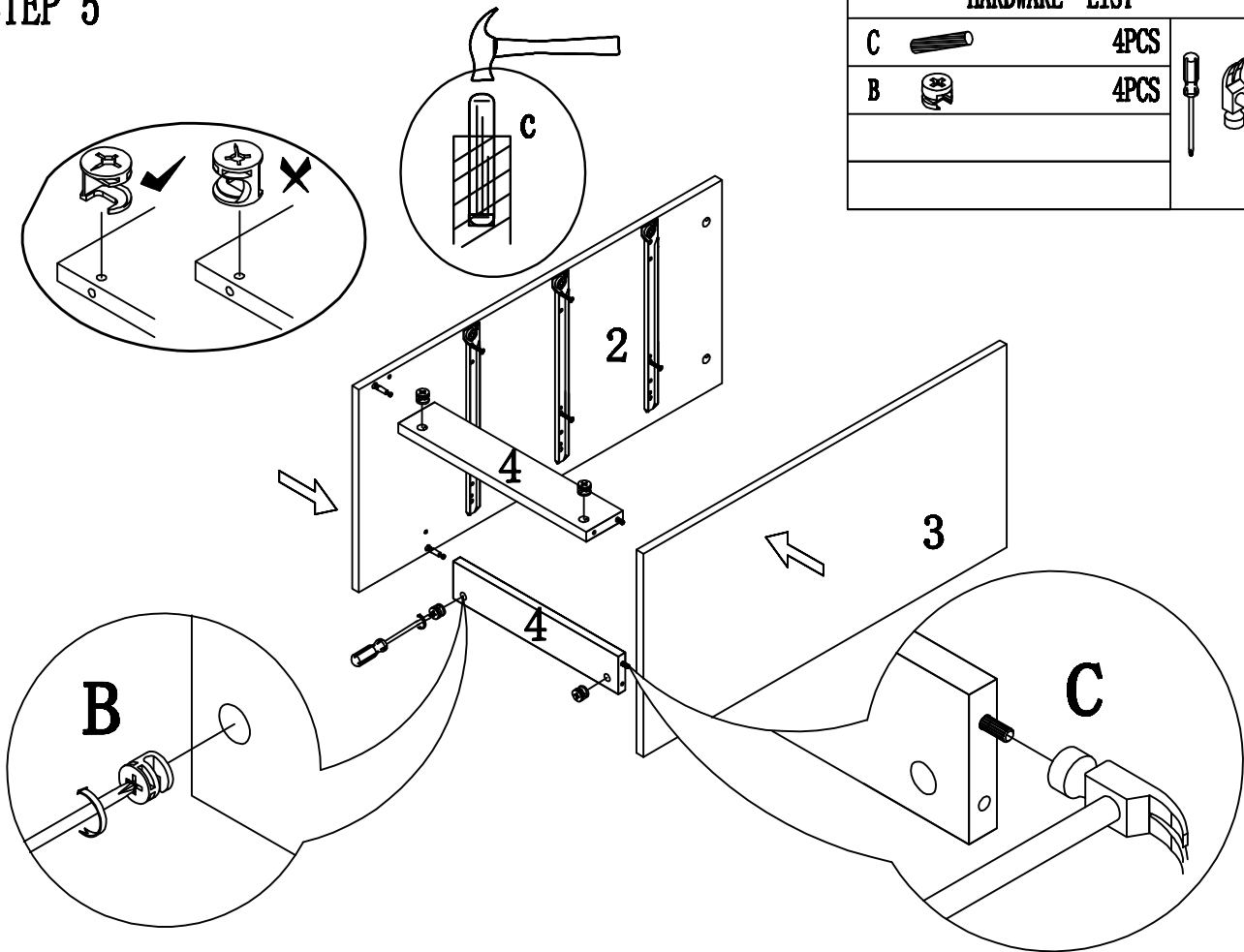
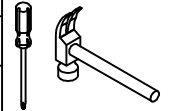
Screw in forth and tenth holes.



STEP 5

HARDWARE LIST

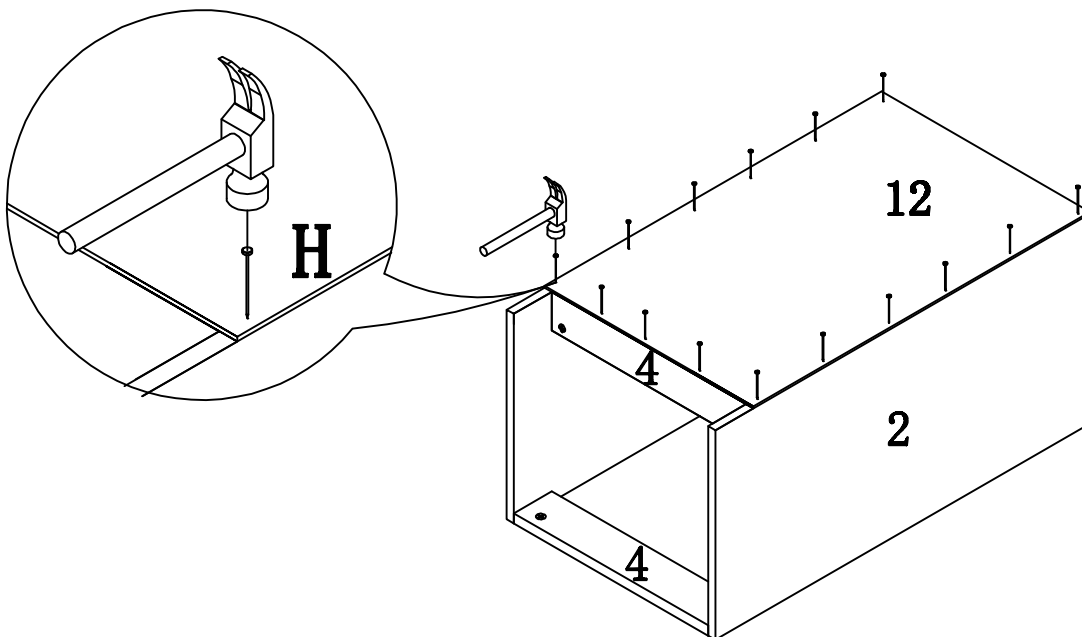
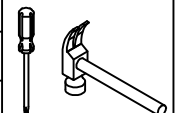
C		4PCS
B		4PCS



STEP 6

HARDWARE LIST

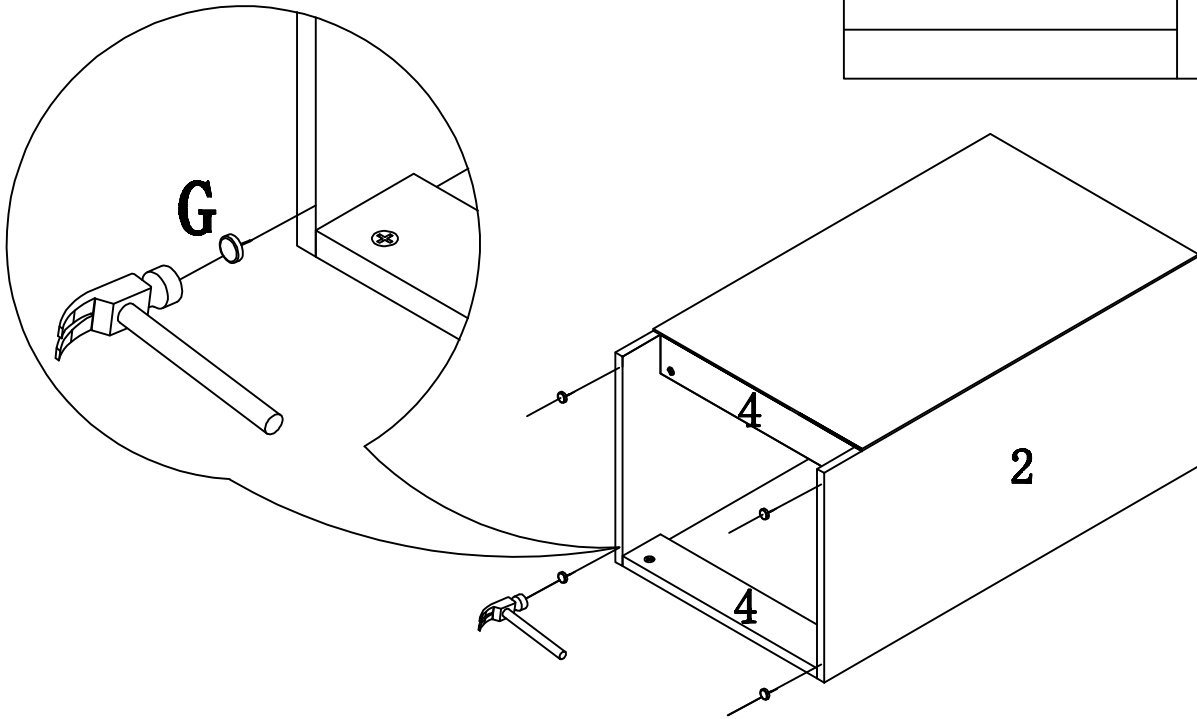
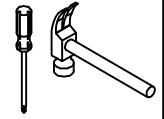
H		15PCS
---	---	-------



STEP 7

HARDWARE LIST

G  4PCS

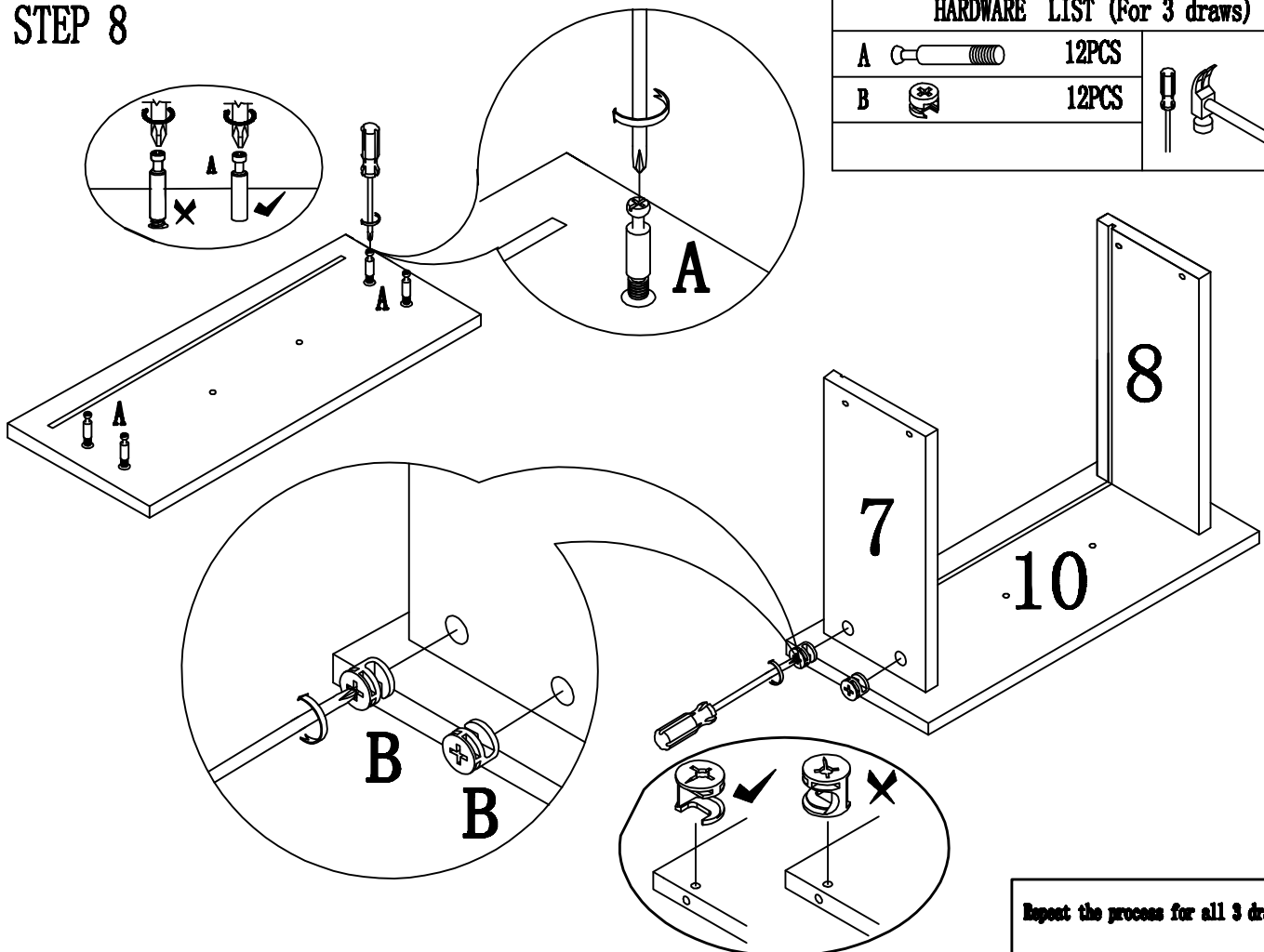
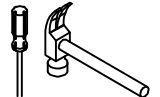


STEP 8

HARDWARE LIST (For 3 draws)

A  12PCS

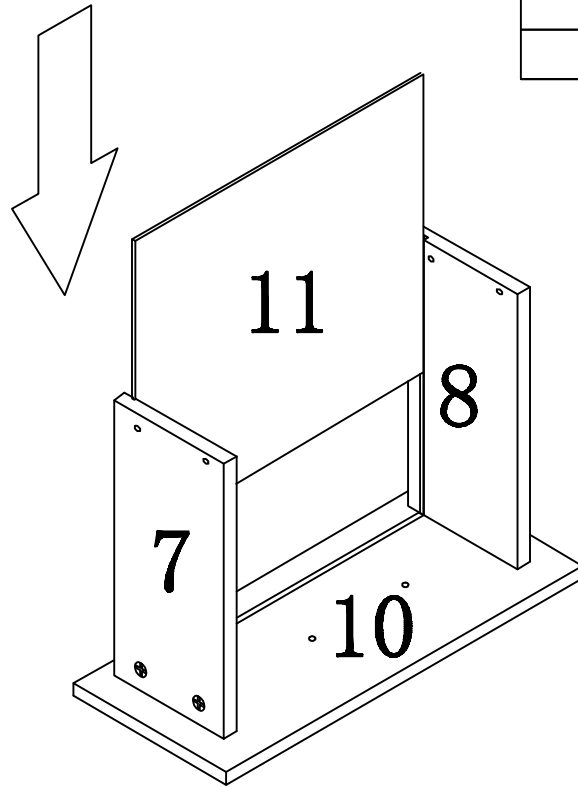
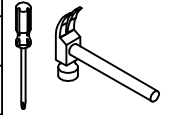
B  12PCS



Repeat the process for all 3 draws

STEP 9

HARDWARE LIST (For 3 draws)

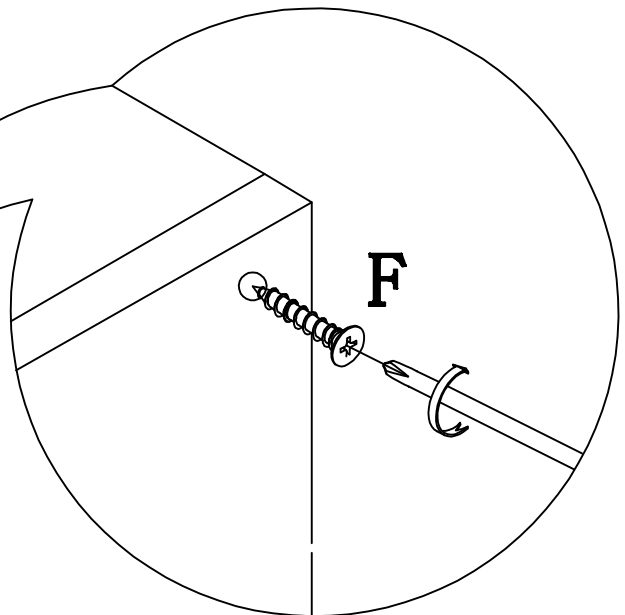
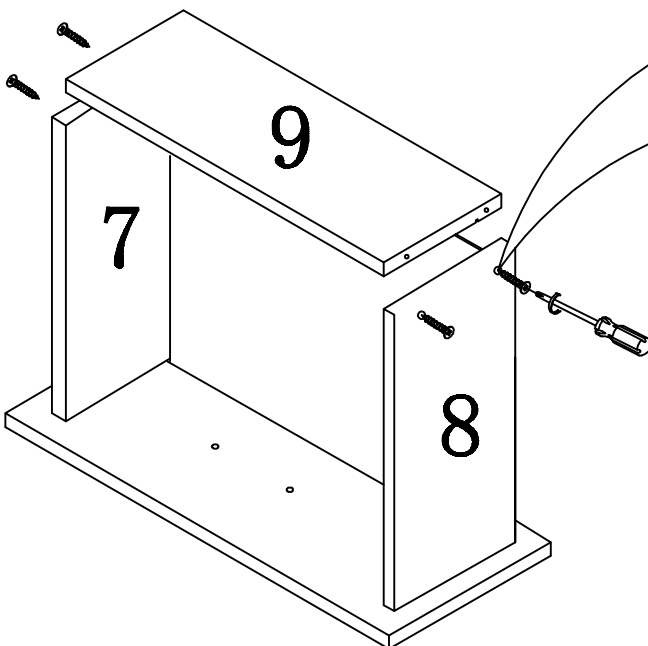
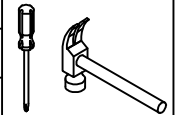


Repeat the process for all 3 draws

STEP 10

HARDWARE LIST (For 3 draws)

F		4M	12PCS



Repeat the process for all 3 draws

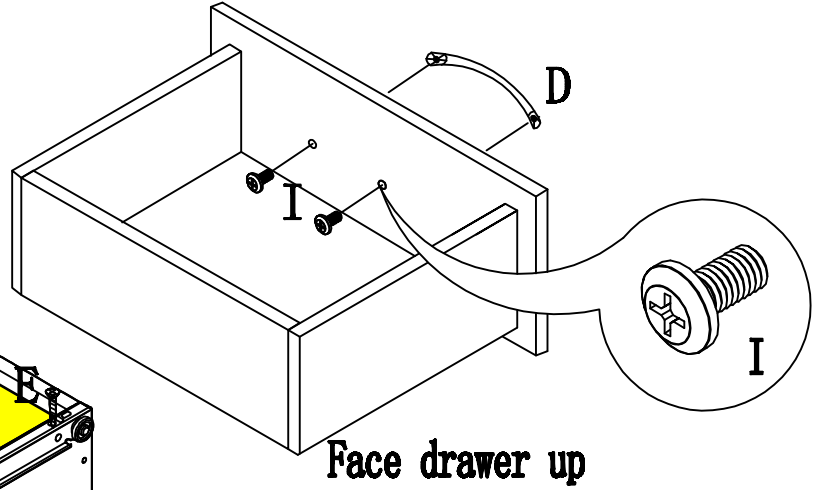
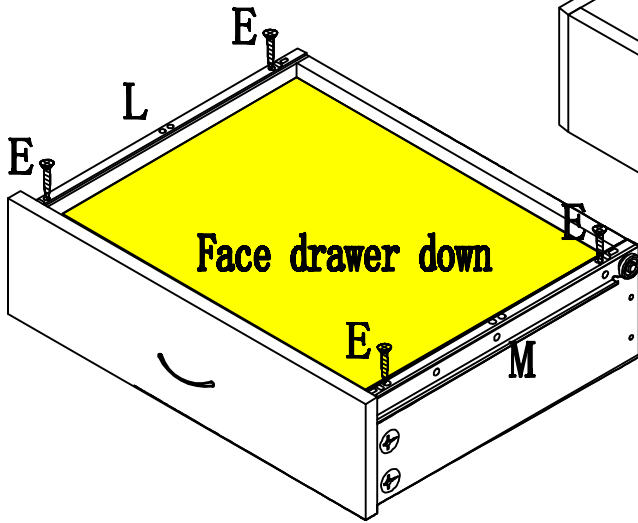
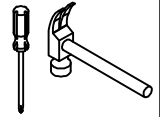
STEP 11



Pls turn the drawer upside down to fit the runners and make sure the runner wheels go at the **BACK** of the drawers, failure to assemble correct way will misalign the drawers.

HARDWARE LIST

E		M3.5	12PCS
I			6PCS
D			3PCS
L			3PCS
M			3PCS



LAST THIRD HOLE

E

THIRD HOLE

E

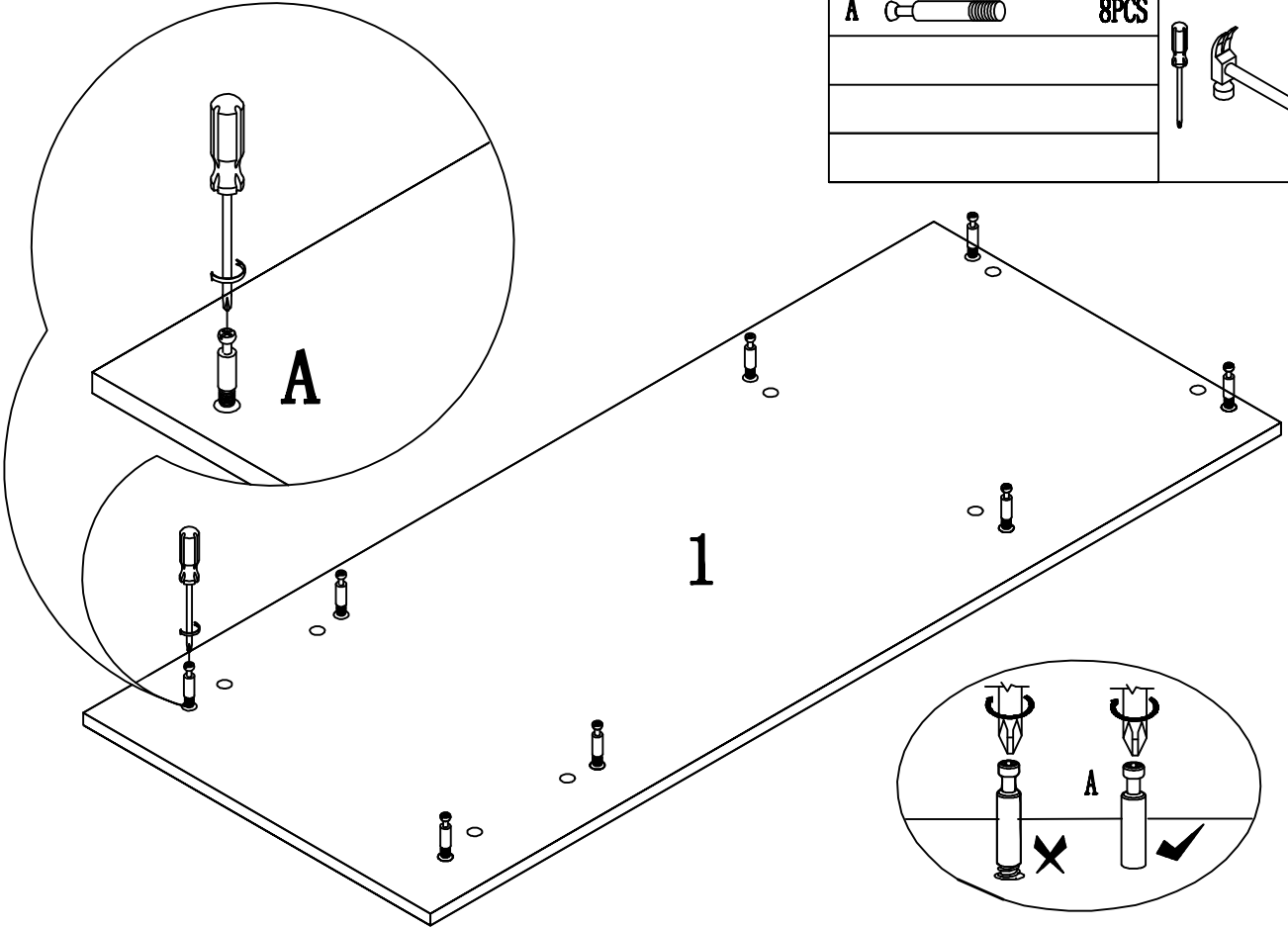
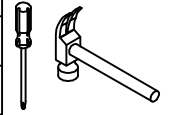
M

(X3)

STEP 12


HARDWARE LIST

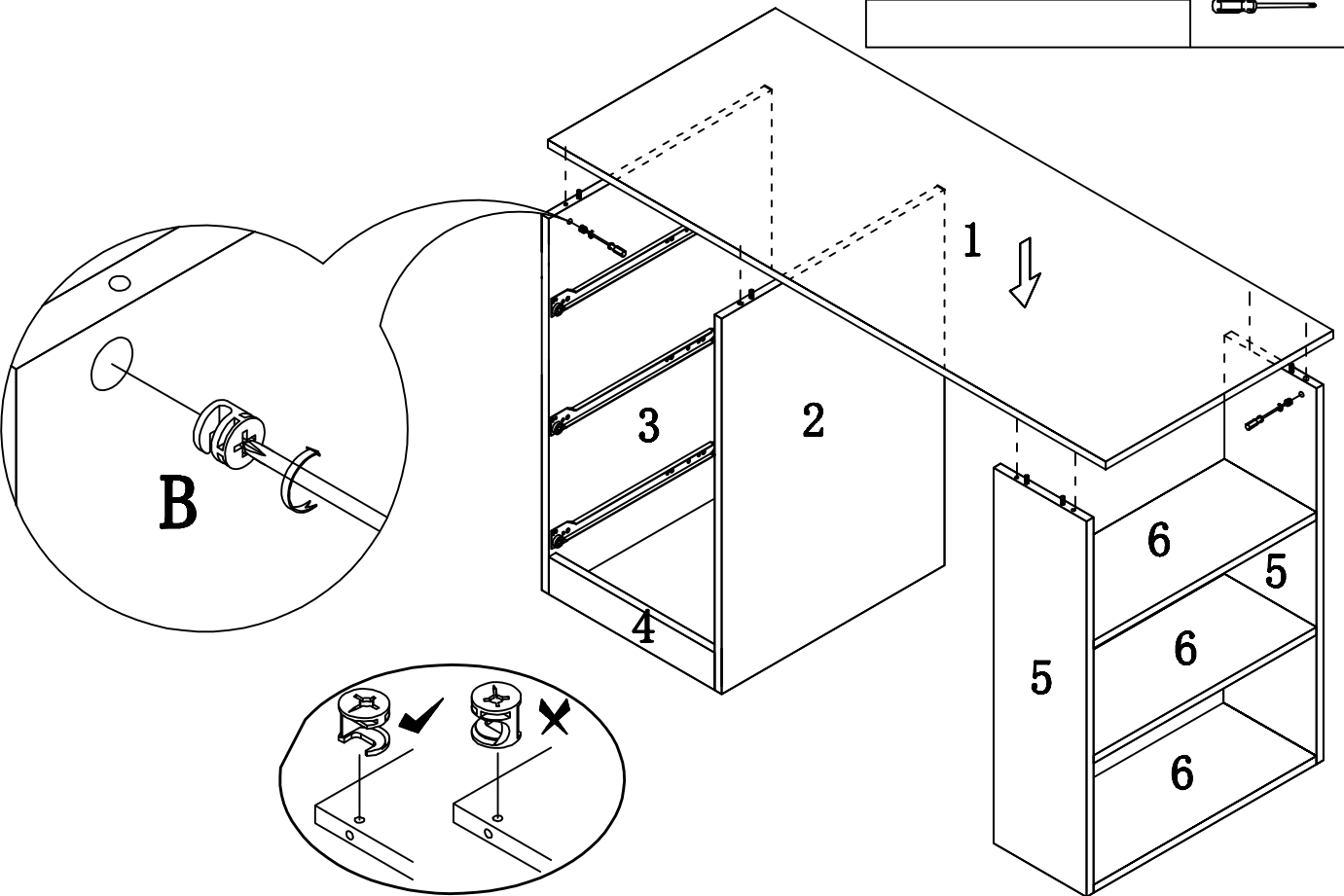
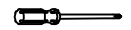
A  8PCS



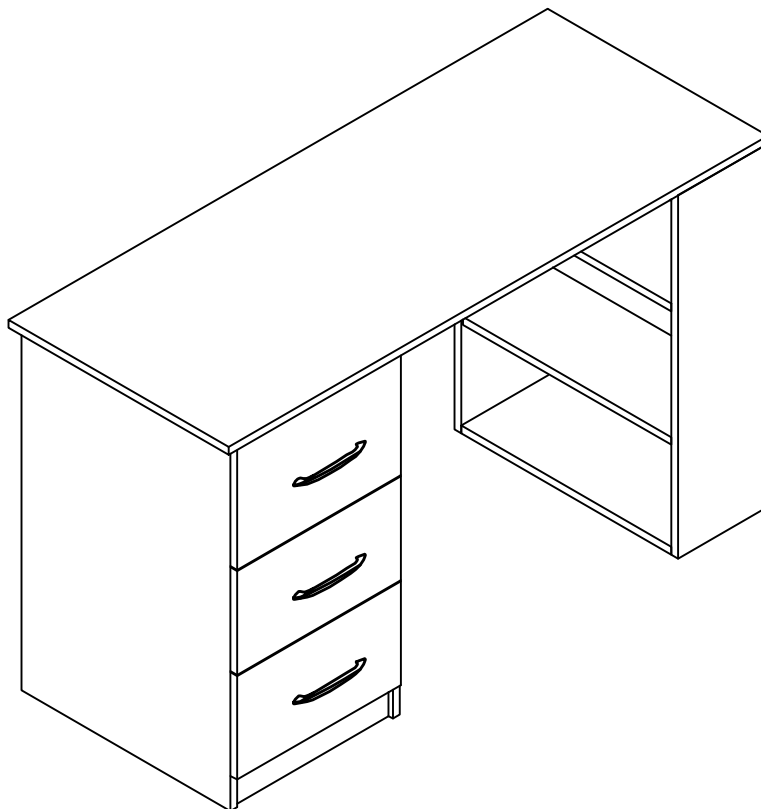
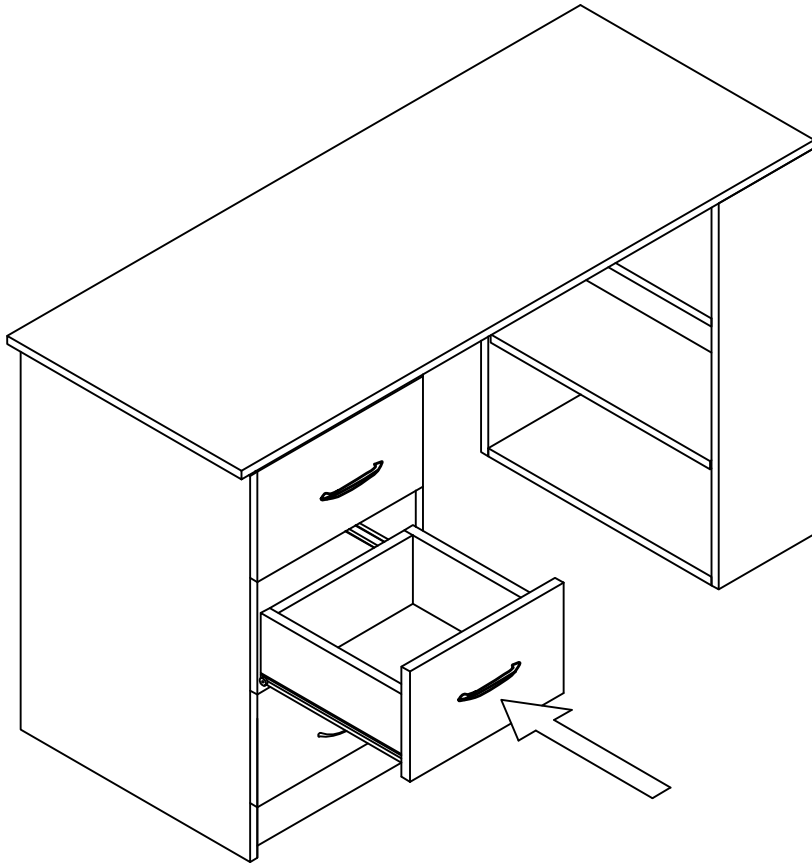
STEP 13

HARDWARE LIST

B  8PCS



STEP 14



0049-(0)40-88307530
service@aosom.de