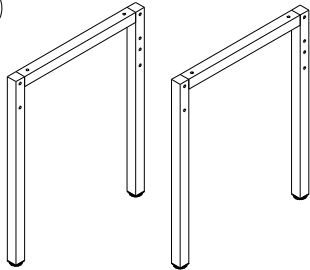
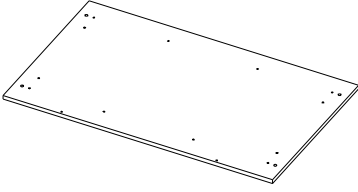
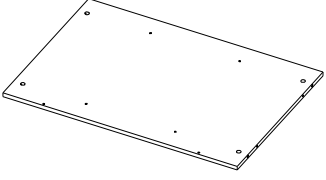
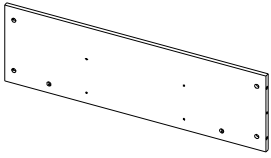
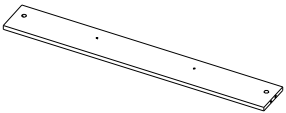
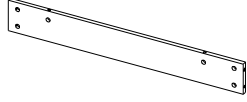
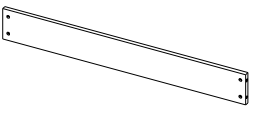
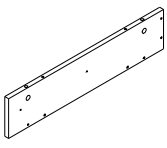
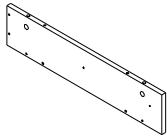
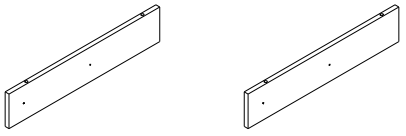
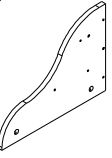
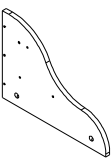

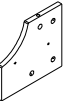
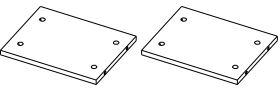
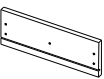
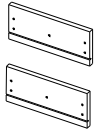
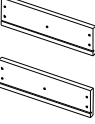
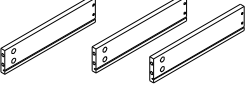
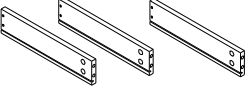
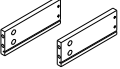
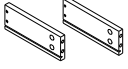

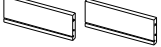
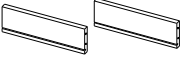
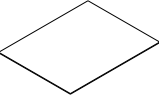
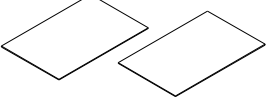
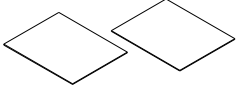
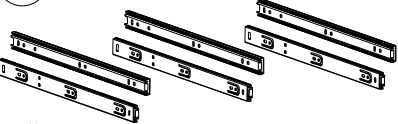
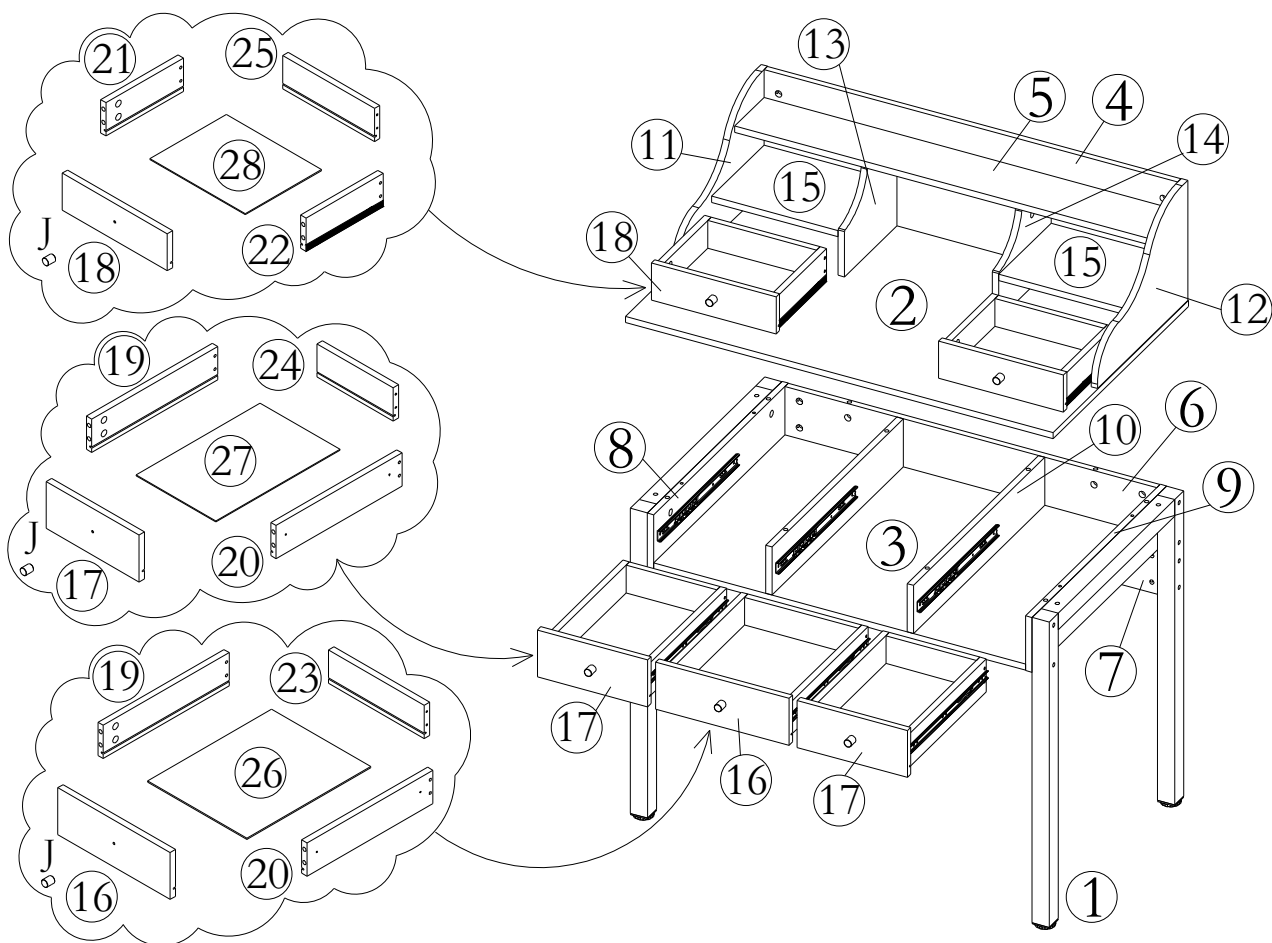


Tools Recommended

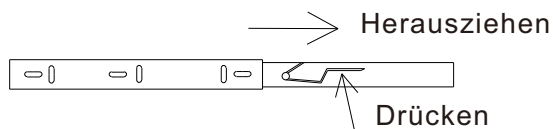
ASSEMBLY INSTRUCTION

<p>①</p> 	<p>②</p> 	<p>③</p> 		
<p>④</p> 	<p>⑤</p> 	<p>⑥</p> 	<p>⑦</p> 	
<p>⑧</p> 	<p>⑨</p> 	<p>⑩</p> 		
<p>⑪</p> 	<p>⑫</p> 	<p>⑬</p> 	<p>⑭</p> 	<p>⑮</p> 
<p>⑯</p> 	<p>⑰</p> 	<p>⑱</p> 	<p>⑲</p> 	<p>⑳</p> 
<p>㉑</p> 	<p>㉒</p> 	<p>㉓</p> 	<p>㉔</p> 	<p>㉕</p> 
<p>⑳</p> 	<p>㉗</p> 	<p>㉘</p> 	<p>㉙</p>  <p>14"</p>	



A	M5X45	66	
B		66	
C	M6X70	4	
D	M6X50	12	
E	M5X40	26	
F	M6	4	

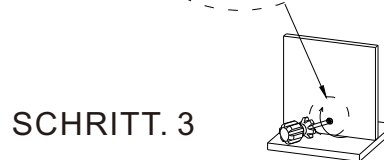
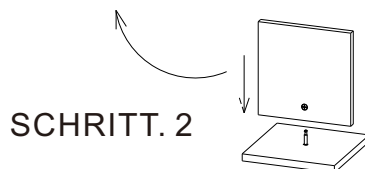
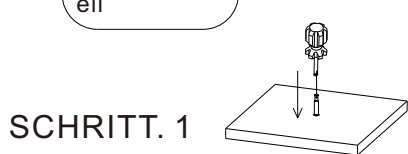
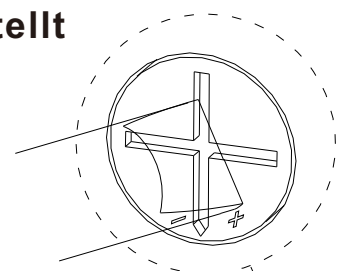
G	M3.5X14	24	
H	Ø6X40	12	
I	M4X18	5	
J	M4Xφ17	5	
K		1	
L			



5X45mm Bolzeninstallation wie unten dargestellt

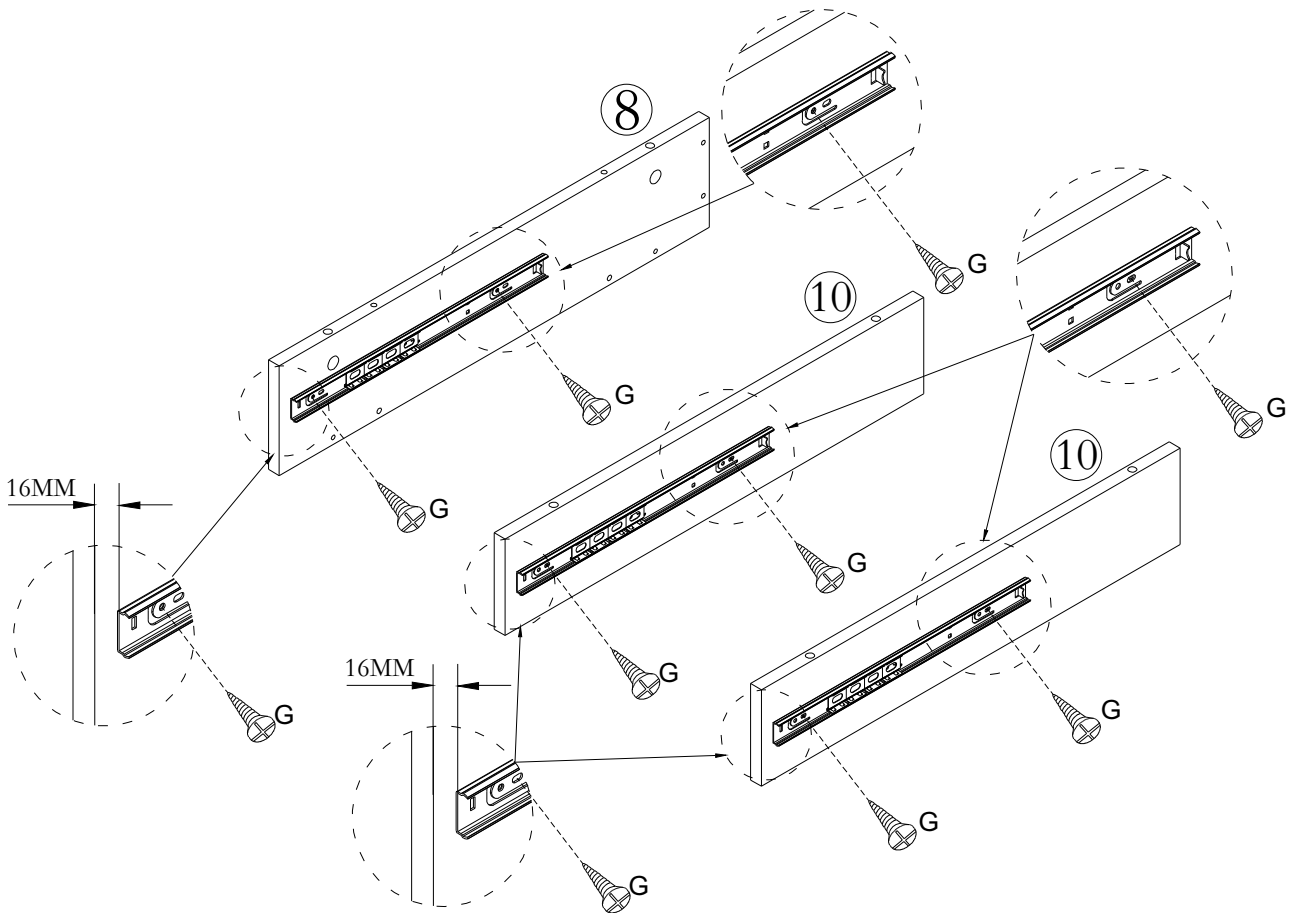


Setzen Sie den Bolzen in das Verbindungsteil ein wie abgebildet
 Stellen Sie die Richtung des Verbindungsteils wie abgebildet ein



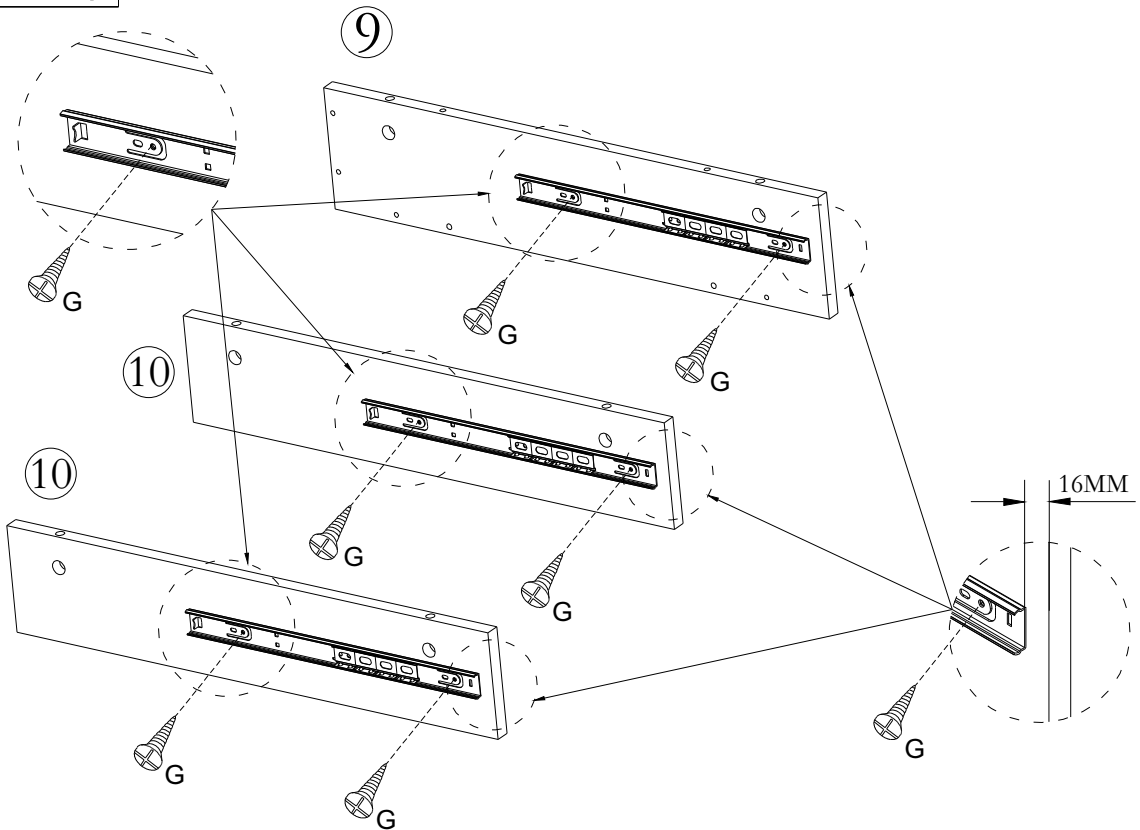
Schrauben

G M3.5X14
6 PCS




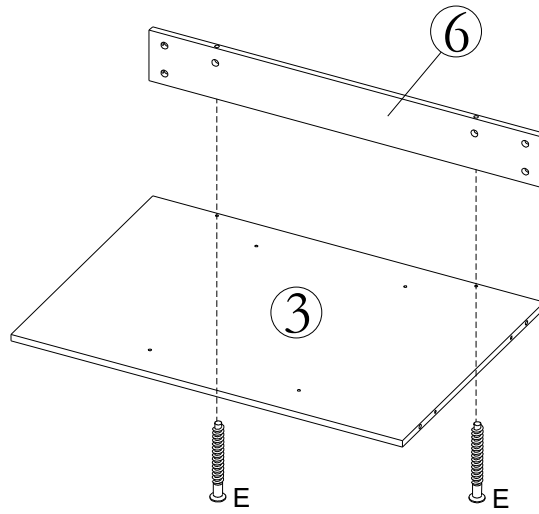
Schrauben

G M3.5X14
6 PCS




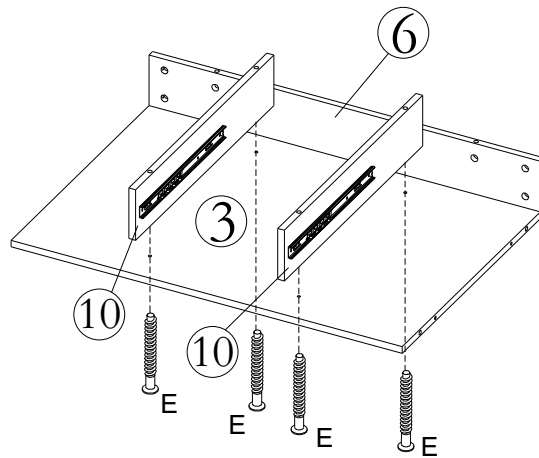
Schrauben

E	M5X40	
2 PCS		






Schrauben

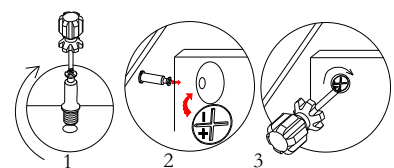
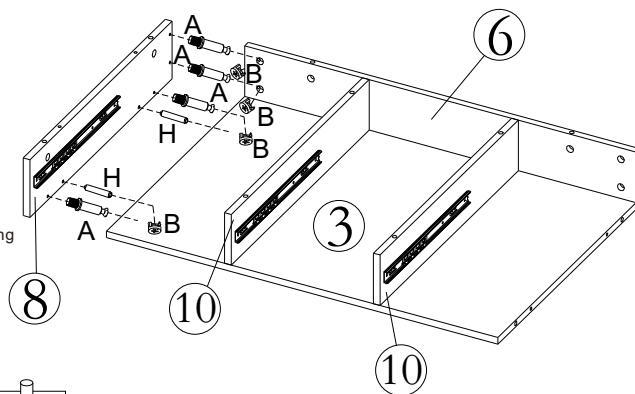
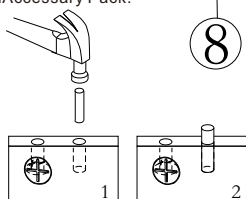
E	M5X40	
4 PCS		







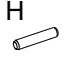
Schrauben

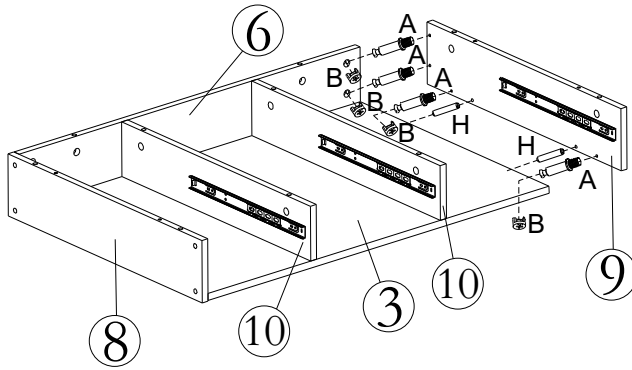
A	M5X45	
4 PCS		
B		
4 PCS		
H	Ø6X40	
2 PCS		

*Hammer ist nicht im Lieferumfang enthalten
Accessary Pack.

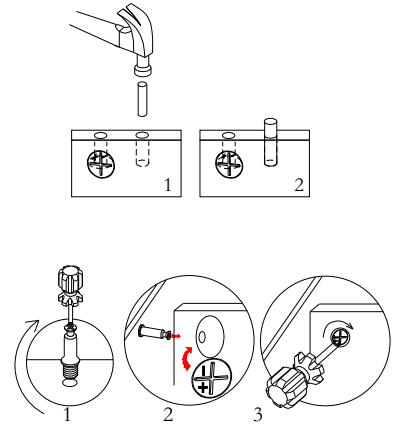


Schrauben





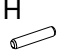
A	M5X45		4 PCS	
B			4 PCS	
H	Ø6X40		2 PCS	

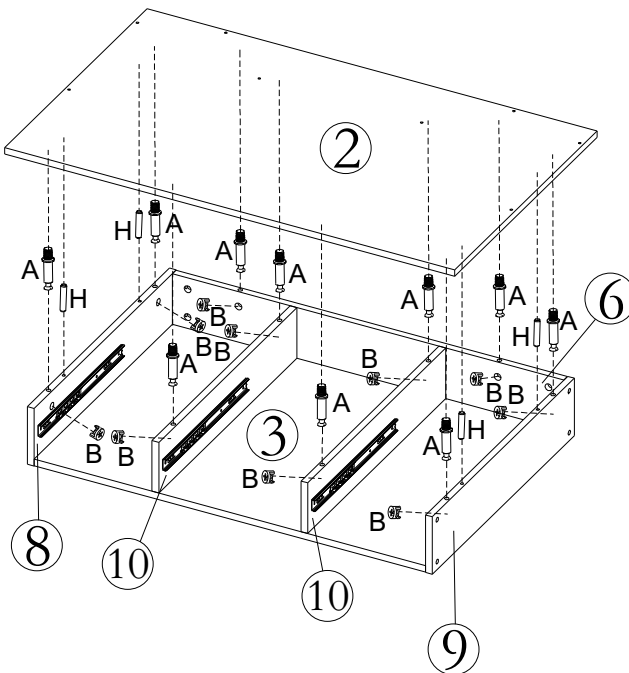


*Hammer ist nicht im Lieferumfang enthalten
enthaltenAccessory Pack.

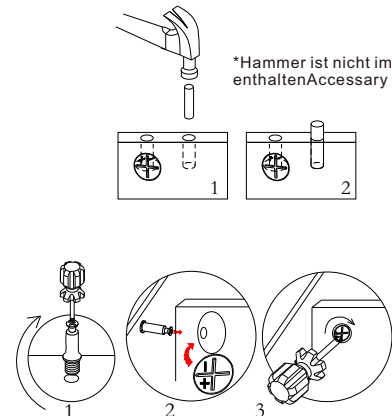


Schrauben

A	M5X45		10 PCS	
B			10 PCS	
H	Ø6X40		4 PCS	

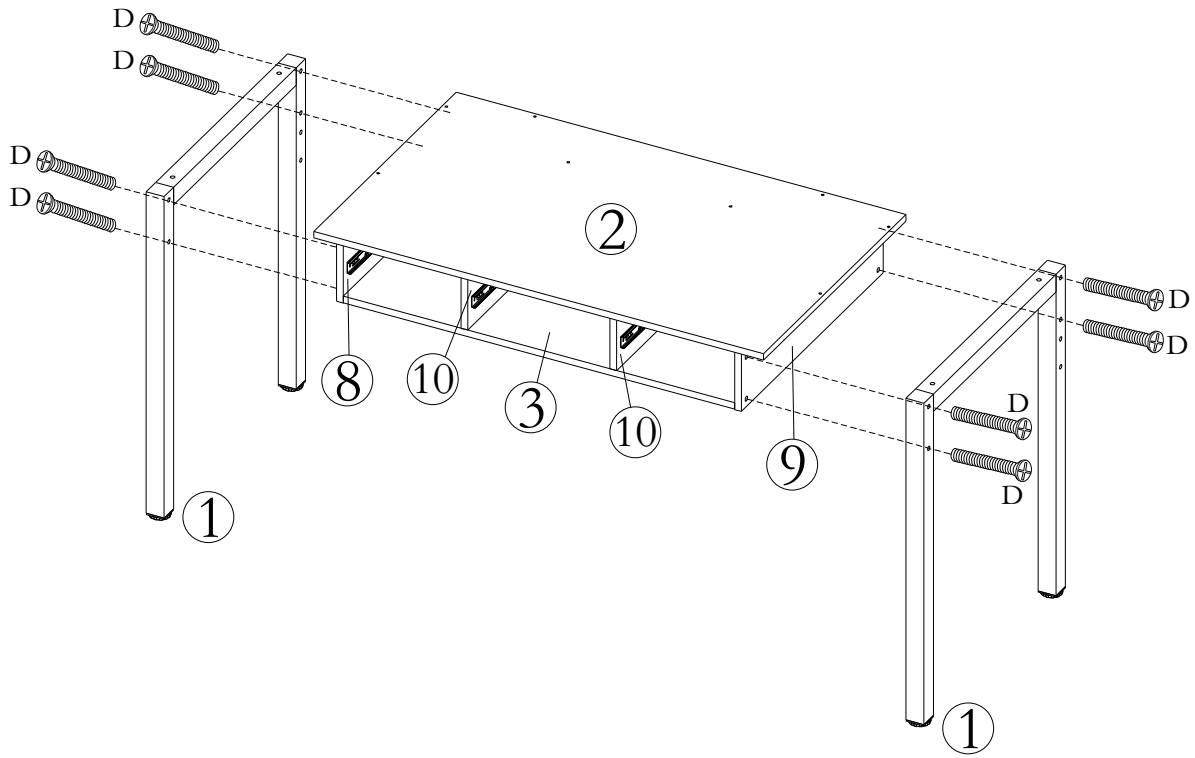


*Hammer ist nicht im Lieferumfang
enthaltenAccessory Pack.




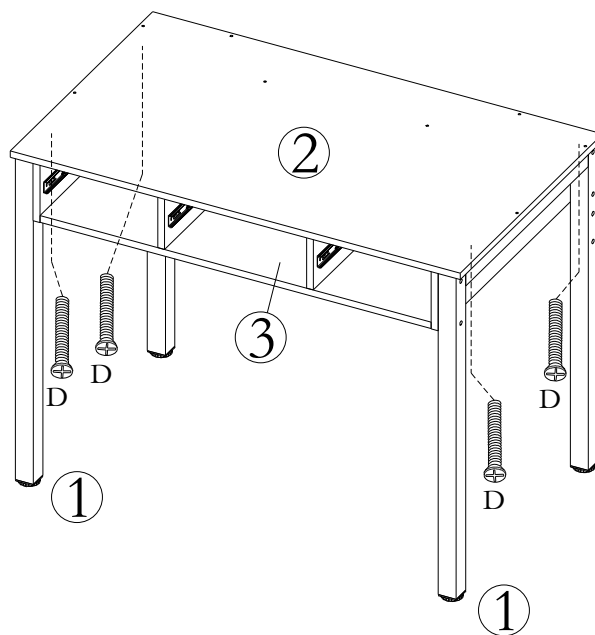
Schrauben

D M6X50
 8 PCS

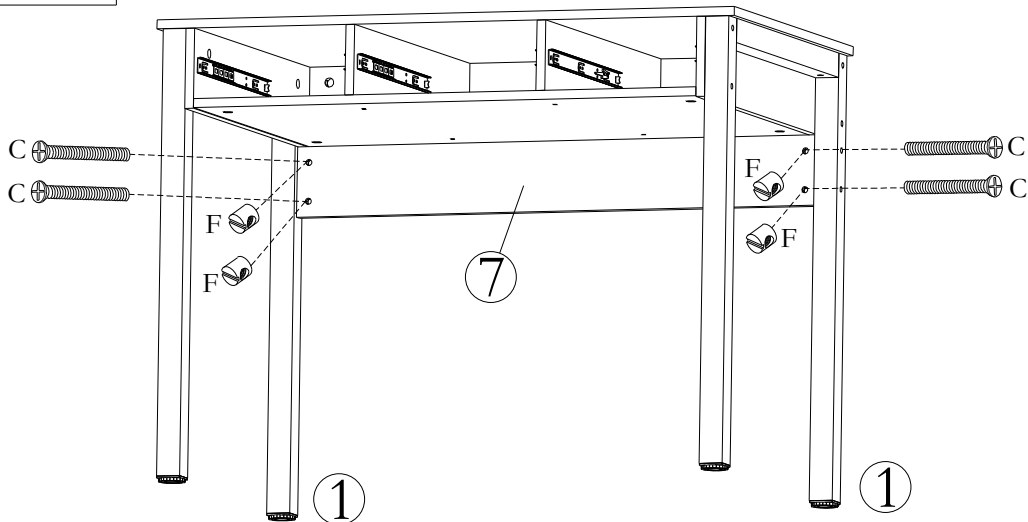


Schrauben

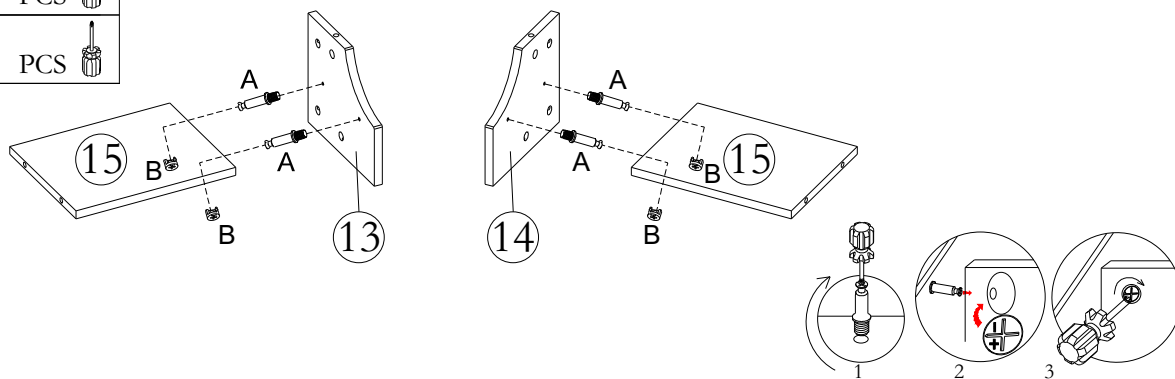
D M6X50
 4 PCS



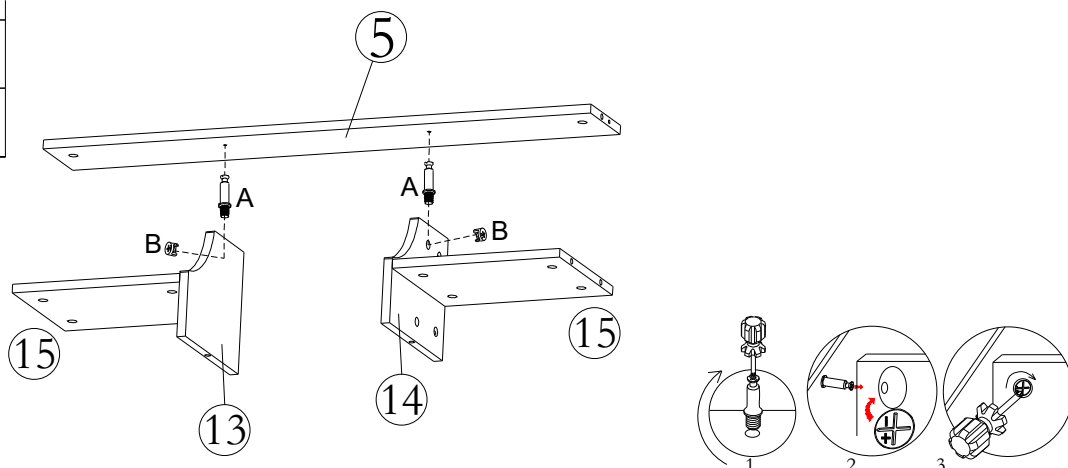
Schrauben	
C	M6X70 4 PCS
F	M6 4 PCS

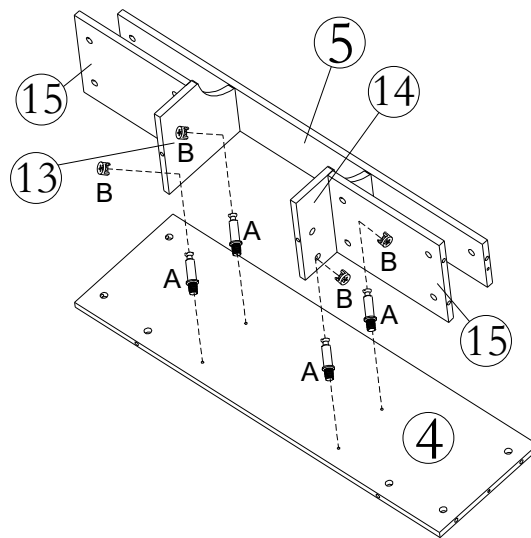


Schrauben	
A	M5X45 4 PCS
B	M6 4 PCS

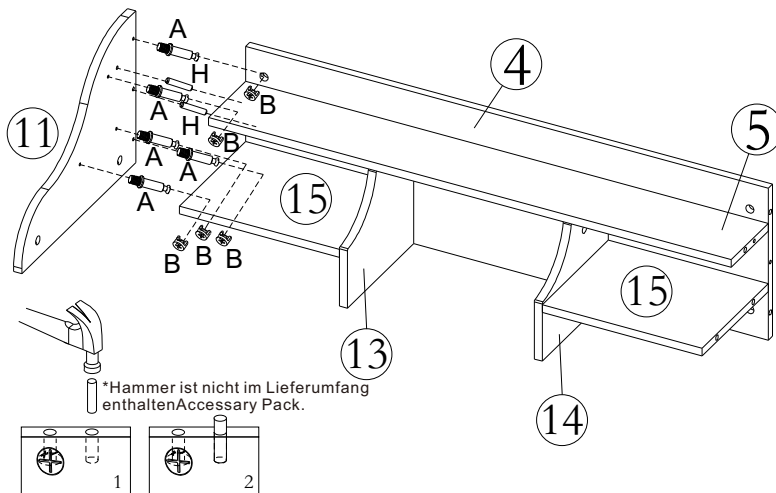
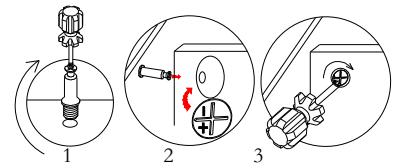


Schrauben	
A	M5X45 2 PCS
B	M6 2 PCS

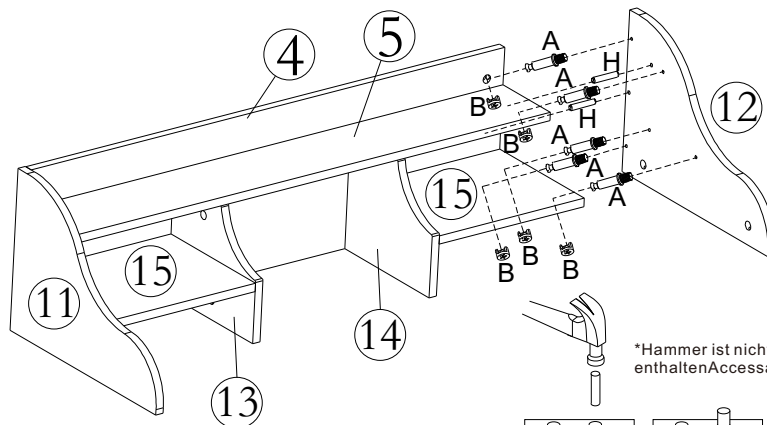
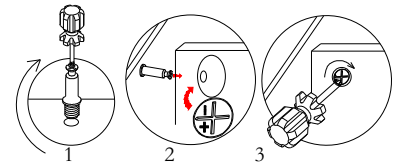




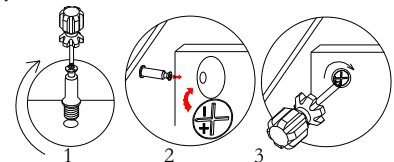
Schrauben	
A	M5X45 4 PCS
B	4 PCS







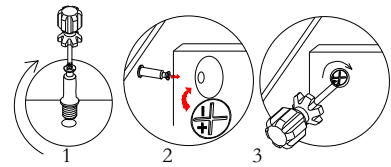
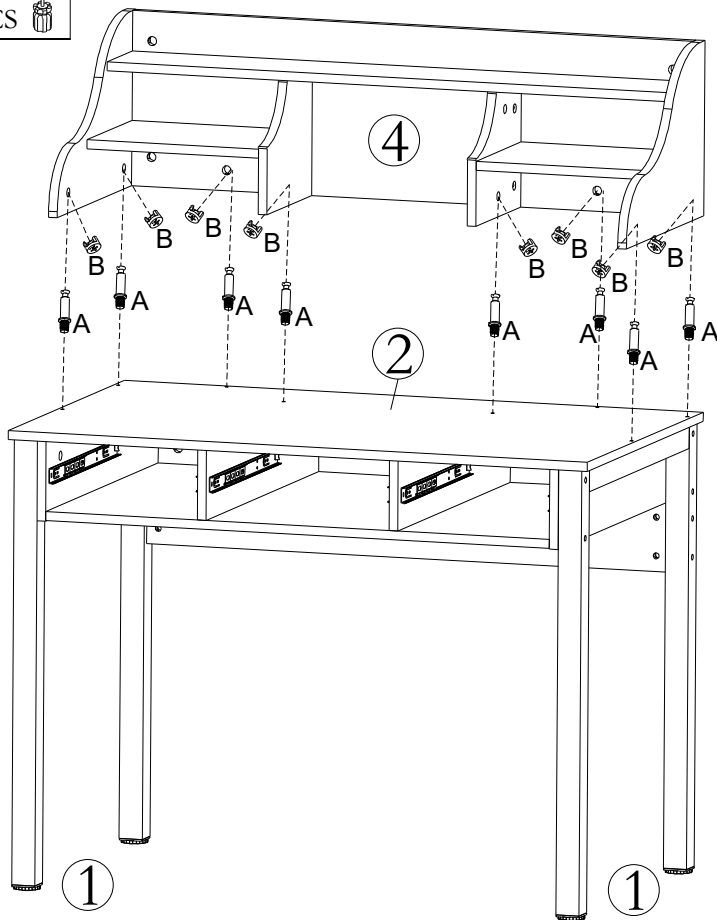
Schrauben	
A	M5X45 5 PCS
B	5 PCS
H	Ø6X40 2 PCS







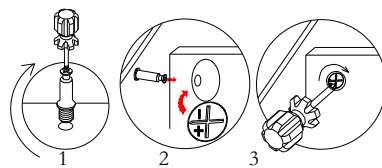
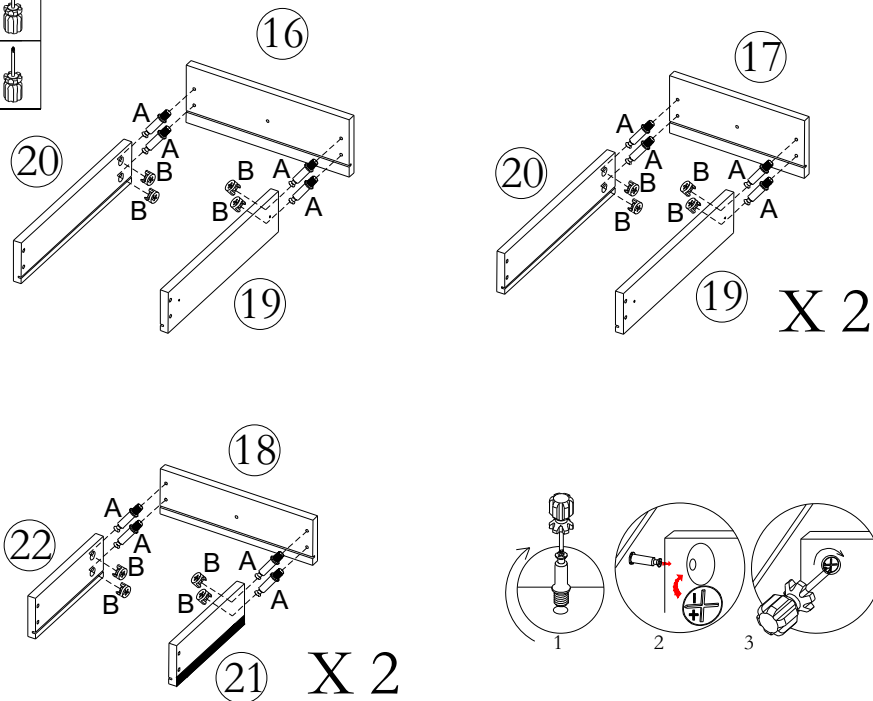
Schrauben	
A	M5X45 5 PCS
B	5 PCS
H	Ø6X40 2 PCS

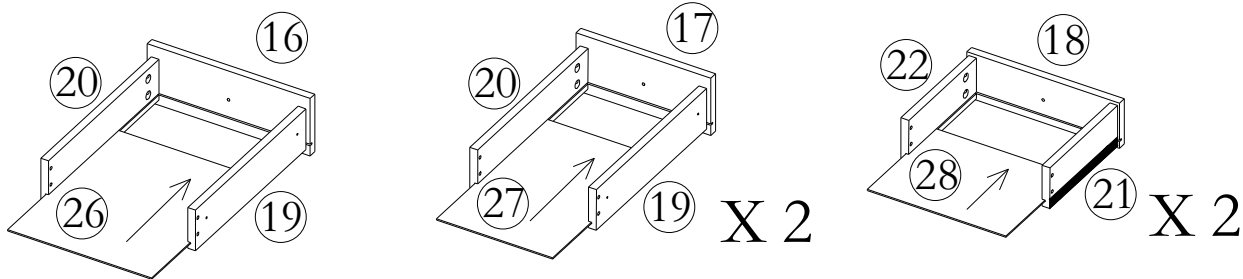



Schrauben	
A	M5X45
	8 PCS 
B	
	8 PCS 

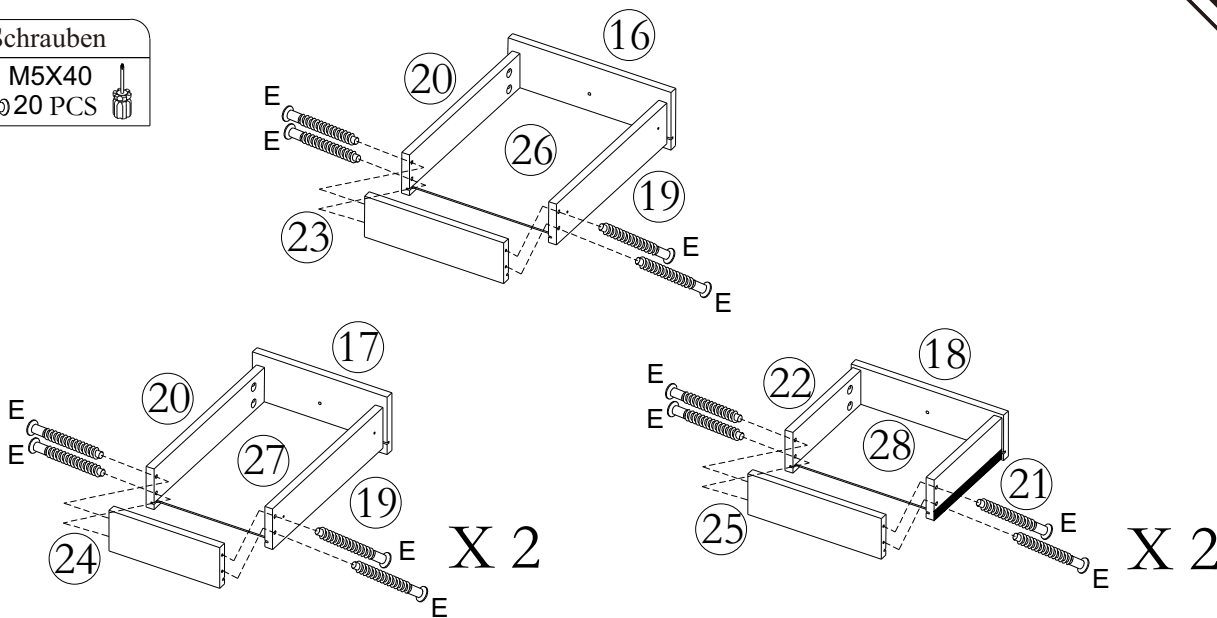




Schrauben	
A	M5X45
	20 PCS 
B	
	20 PCS 

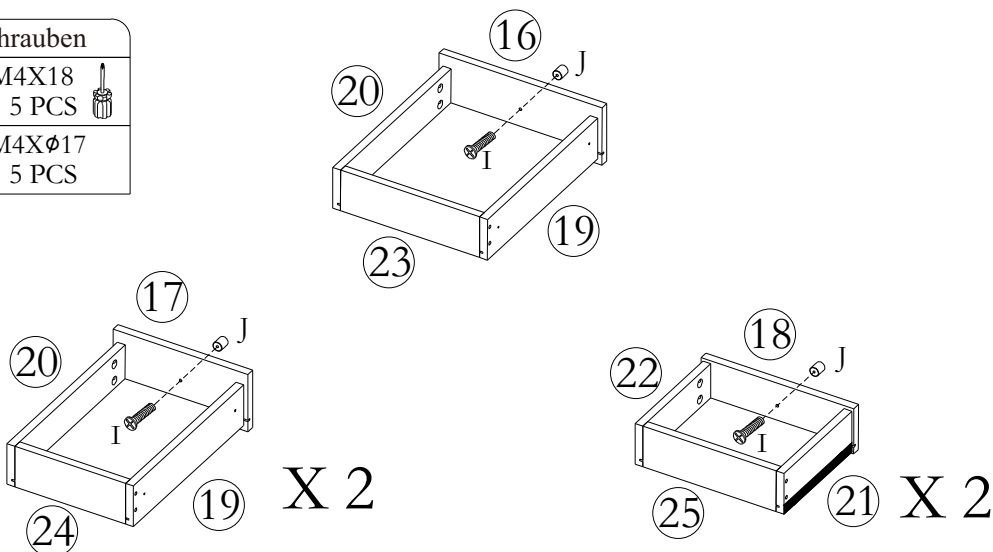




Schrauben	
E	M5X40
	20 PCS

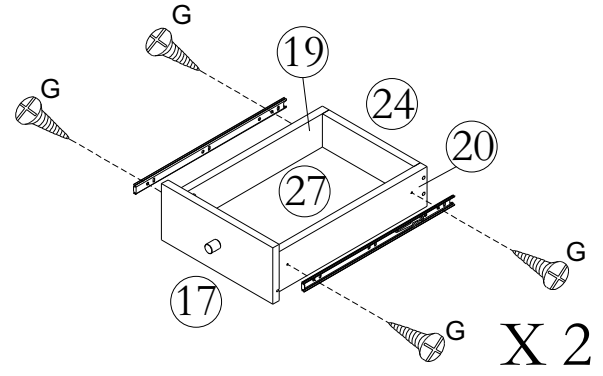
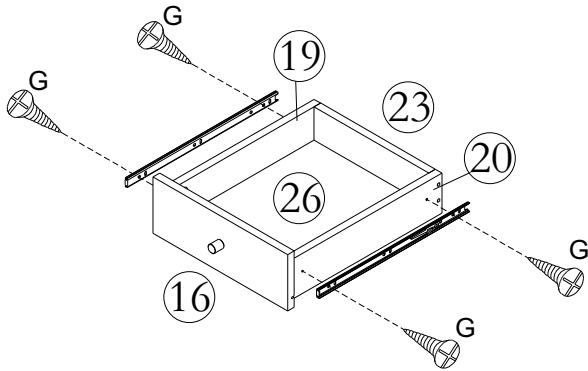


Schrauben	
I	M4X18
	5 PCS
J	M4XØ17
	5 PCS

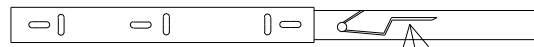


Schrauben

G M3.5X14
12 PCS

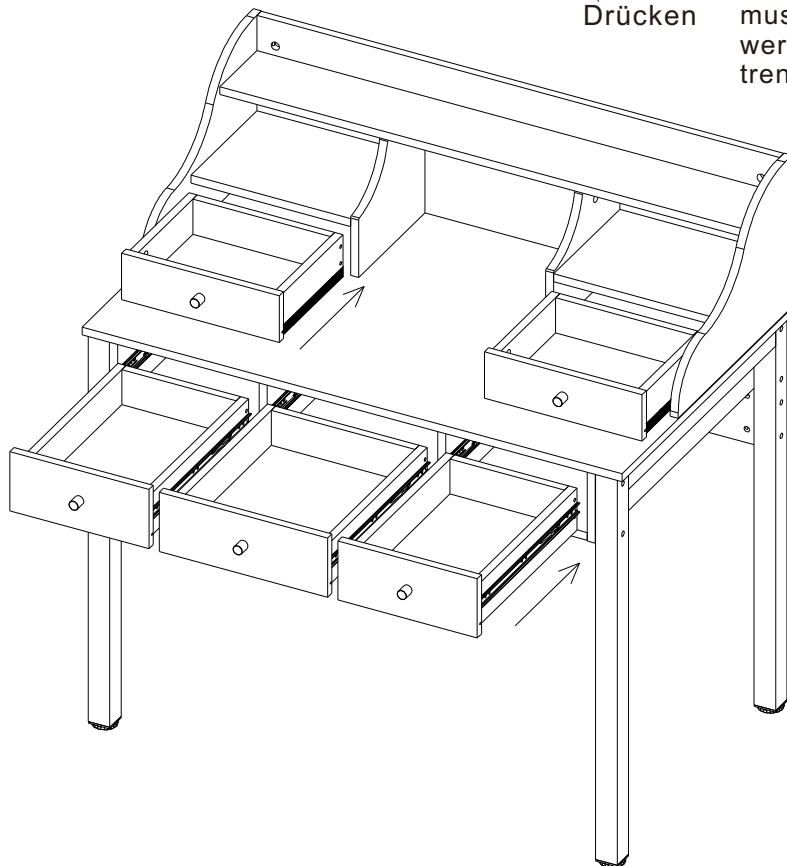


→ Herausziehen



Drücken

Trennen Sie die Tastatur vom SCHWARZEN PLASTISCHEN TEIL. Es muss nach unten gezogen werden, um den Läufer zu trennen.



US



001-877-644-9366
customerservice@aosom.com

CA



001-855-537-6088
customerservice@aosom.ca

UK



0044-800-240-4004
enquiries@mhstar.co.uk

DE



0049-(0)40-88307530
service@aosom.de

FR



0033-1-84166106
contact@aosom.fr

ES



0034-931294512
atencioncliente@aosom.es

IT



0039-0249471447
clienti@aosom.it