

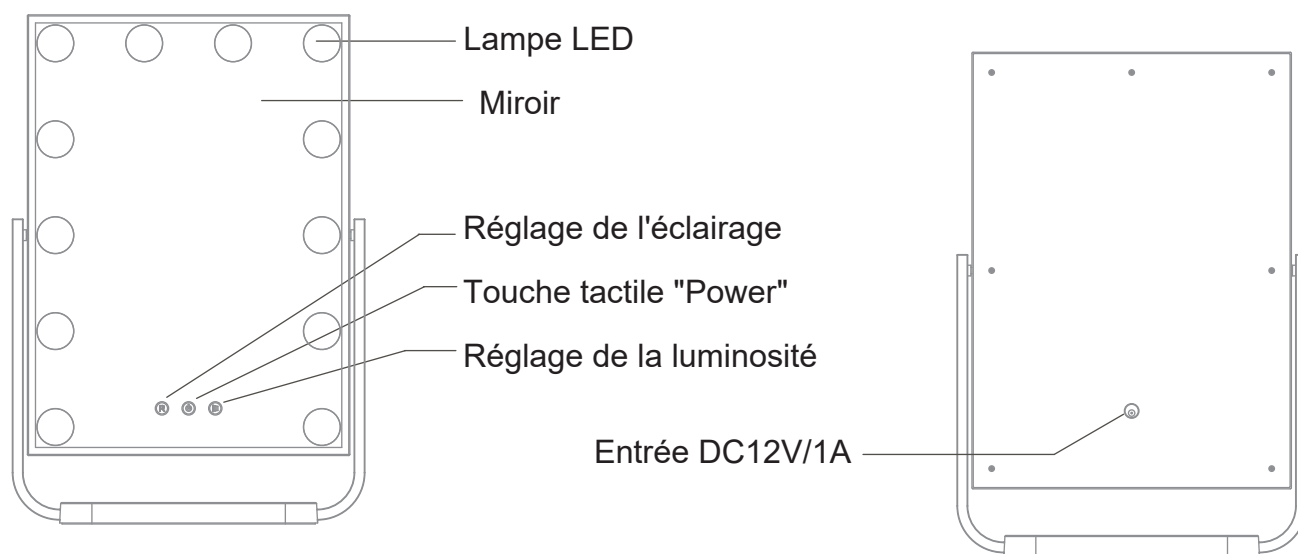
EN_IMPORTANT, RETAIN FOR FUTURE REFERENCE: READ CAREFULLY.

**FR_IMPORTANT: A LIRE ATTENTIVEMENT ET À CONSERVER POUR CONSULTATION
ULTÉRIEURE.**

ES_IMPORTANTE, LEA Y GUARDE PARA FUTURAS REFERENCIAS.

**IT_IMPORTANTE! CONSERVARE IL PRESENTE MANUALE PER FUTURO RIFERIMENTO E
LEggerlo ATTENTAMENTE.**

COMPOSANTS



CARACTÉRISTIQUES

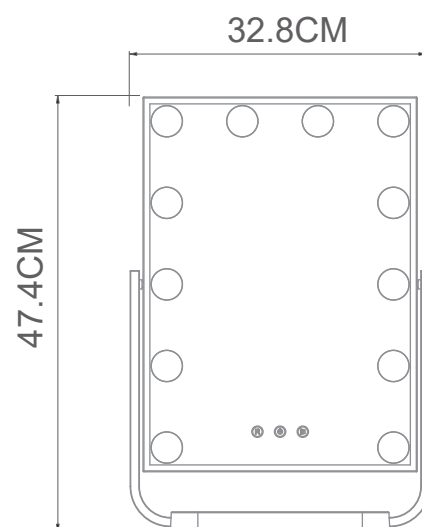
Nom du produit : Miroir de courtoisie LED de bureau

Matériau : Métal et verre

Température de couleur : 3000-6500k

Alimentation électrique : 12V/1A

Dimensions du produit (cm) : 47,4H x 32,8l x 11E



SPÉCIFICATIONS



Miroir en verre de 3 mm d'épaisseur



Ampoules LED à faible consommation d'énergie



Choix entre éclairage chaud, naturel ou froid



Capteur tactile

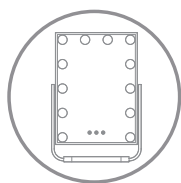


Possibilité de rotation à 360°

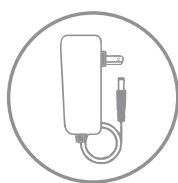


Adaptateur électrique

CONTENU DE L'EMBALLAGE



Miroir de courtoisie LED de bureau



Adaptateur électrique




Manuel d'utilisation

MODE D'EMPLOI


(1) Utilisez l'adaptateur original DC12V/1A.

Connectez l'adaptateur au port situé à l'arrière.

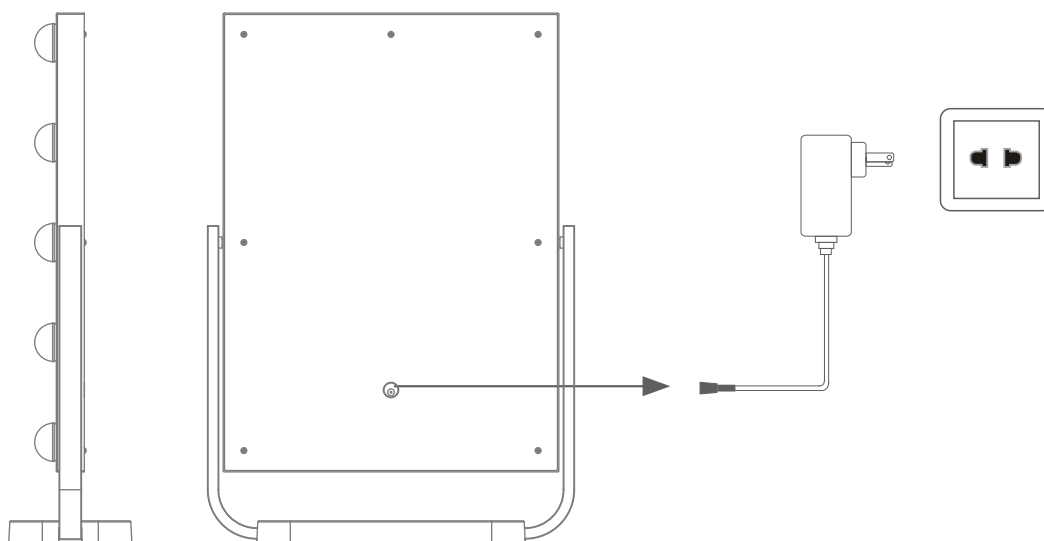
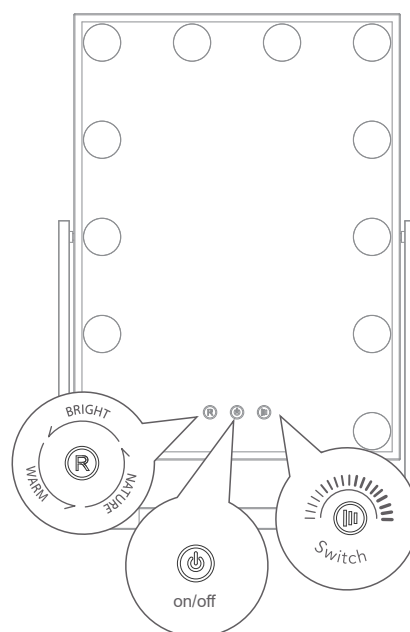
(2) Appuyez sur  pour allumer/éteindre les lampes.

Pleine luminosité à l'allumage.

(3) Maintenir  enfoncé pour régler la luminosité.

(4) Appuy  pour basculer entre l'éclairage chaud, naturel et froid.

(5) Débranchez l'adaptateur lorsque l'appareil est éteint.





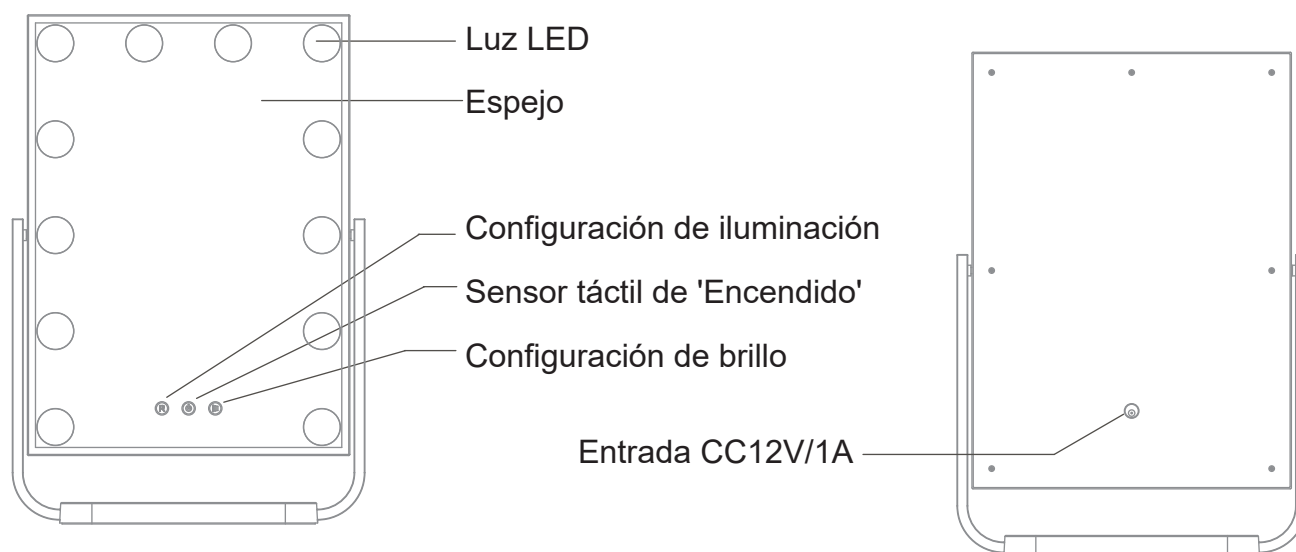
CONSIGNES DE SÉCURITÉ

Veuillez lire attentivement ces consignes de sécurité avant d'utiliser le produit.

- ⓘ Ne pas démonter ou modifier le miroir
- ⓘ Ne pas appliquer une pression excessive sur le capteur tactile.
- ⓘ Gardez le miroir sec. L'humidité réduit la sensibilité de l'appareil.
- ⓘ Débranchez le miroir avant de le nettoyer, et n'utilisez qu'un nettoyeur pour vitres. Assurez-vous que le miroir est complètement sec avant de l'utiliser.
- ⓘ Éteignez l'appareil et protégez-le de la lumière directe du soleil lorsque vous le rangez. Tenez-le hors de portée des enfants.
- ⓘ N'utilisez pas le miroir s'il est défectueux.

* Nous nous réservons le droit de modifier le produit en ce qui concerne la conception et les spécifications. Toutes les informations contenues dans ce document sont uniquement destinées à vous servir de référence et sont soumises aux produits que vous avez reçus. Aucun autre avis ne sera donné pour tout paramètre technique modifié

COMPONENTES



ESPECIFICACIONES

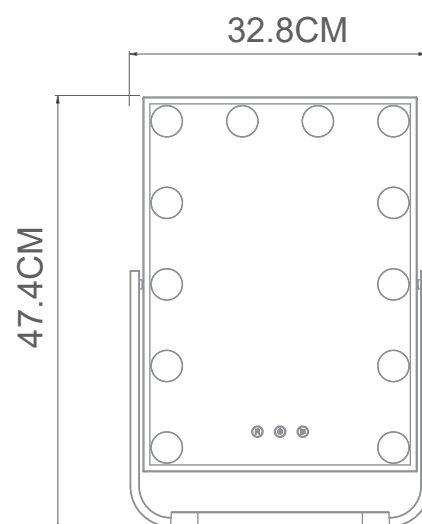
Nombre del producto: Espejo de maquillaje de escritorio con luz LED

Material: Metal y vidrio.

Temperatura de color: 3000-6500k

Fuente de alimentación: 12V / 1A

Tamaño del producto: 47,4 Altura x 32,8 Longitud x 11 Ancho cm



CARACTERÍSTICAS



El grosor del espejo de vidrio es de 3 mm.



Bombillas LED de bajo consumo



Seleccionar un estilo de iluminación entre "cálido", "natural" o "frío".



Sensor táctil

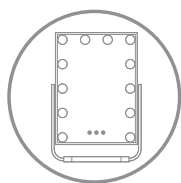


Se puede girar 360 °

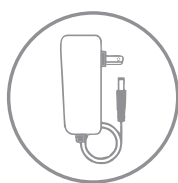


Adaptador de corriente

LISTA DE ARTÍCULOS



Espejo de maquillaje de escritorio con luz LED



Adaptador de corriente





Manual de instrucciones

INSTRUCCIONES DE OPERACIÓN

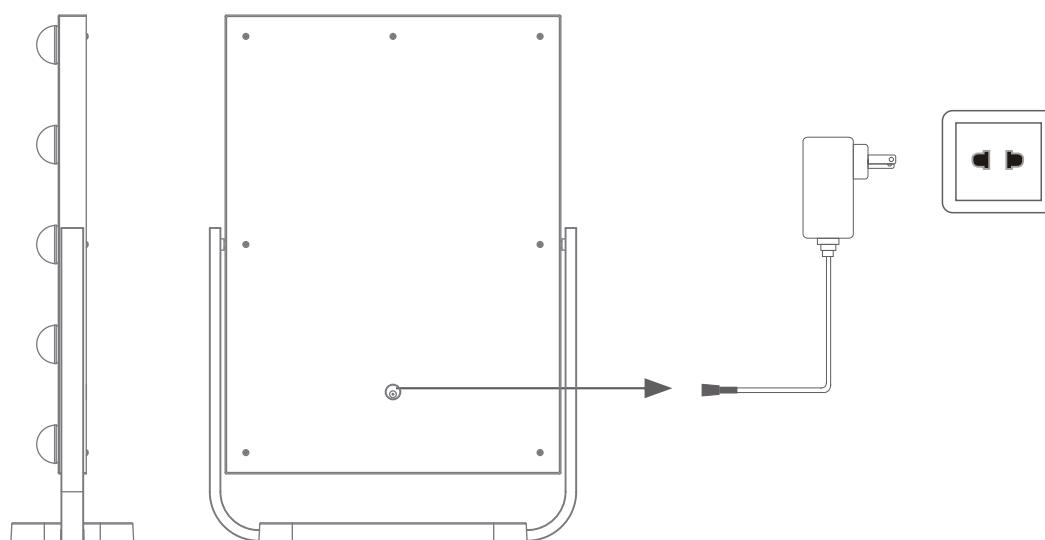
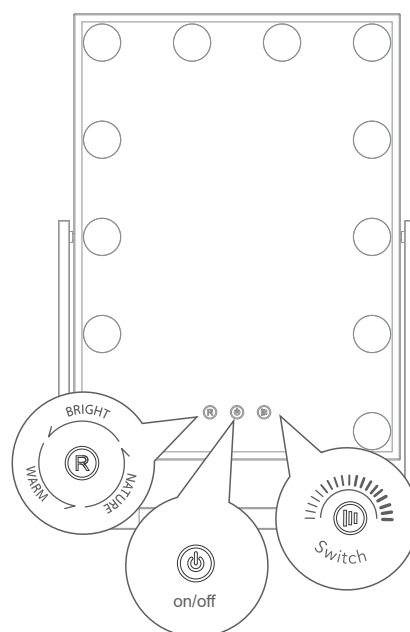
(1) Utilice el adaptador de corriente original CC12V / 1A. Conecte el adaptador de corriente al puerto de la parte trasera del espejo.

(2) Presione la tecla  para encender / apagar las luces. Todo el brillo se enciende.

(3) Mantenga presionada la tecla  para ajustar el brillo.

(4) Presione la tecla  para cambiar la iluminación entre los 3 estilos de “cálido”, “natural” y “frío”.

(5) Desenchufe el adaptador de corriente cuando el espejo esté apagado.





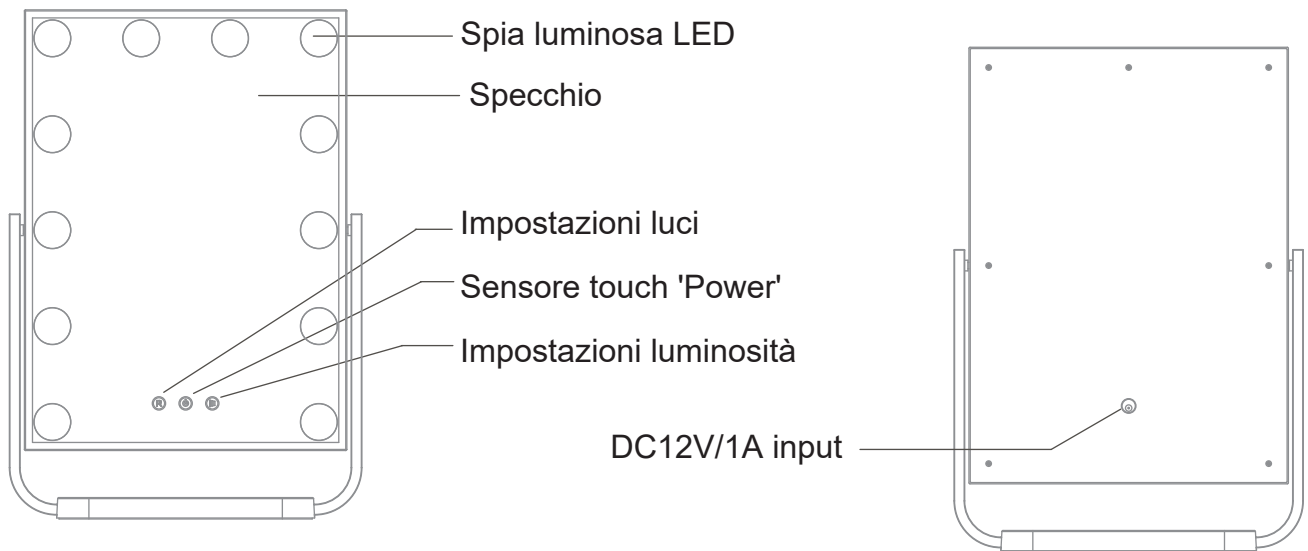
INSTRUCCIONES DE SEGURIDAD

Lea cuidadosamente todas estas instrucciones de seguridad antes de utilizar el espejo.

- ⓘ No desmonte ni modifique el espejo.
- ⓘ Presione suavemente el sensor táctil.
- ⓘ Mantenga el espejo seco. La humedad reducirá la sensibilidad del espejo.
- ⓘ Desenchufe el espejo antes de realizar la limpieza, y siempre utilice el limpiacristales.
Asegúrese de que el espejo esté seco completamente antes del uso.
- ⓘ Apague el espejo y manténgalo alejado de la luz solar directa al almacenarlo.
Manténgalo alejado de los niños.
- ⓘ No utilice el espejo si no funciona correctamente.

* Nos reservamos el derecho de realizar cualquier modificación en el diseño y las especificaciones del producto, todos los materiales descritos aquí son solo para su referencia, y consulte el producto que recibió. Los parámetros técnicos están sujetos a cambios sin previo aviso.

COMPONENTI



SPECIFICHE

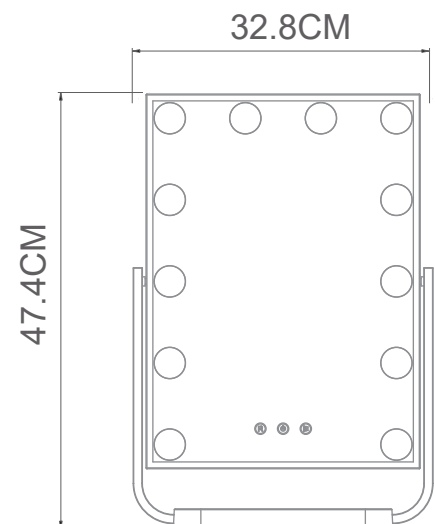
Nome prodotto: Specchio da tavolo LED vanity

Materiale: Metallo e vetro

Temperatura di colore: 3000-6500K

Alimentazione: 12V/1A

Dimensione prodotto: 47,4H x 32,8L x 11Wcm



CARATTERISTICHE



Specchio di vetro spesso 3 mm



Lampadine a LED a risparmio energetico



Selezione tra luce calda, naturale o fredda



Sensore luci touch

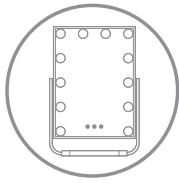


Può rotare 360°

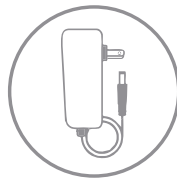


Adattatore di corrente

LISTA DI ARTICOLI



Specchio da tavolo LED vanity






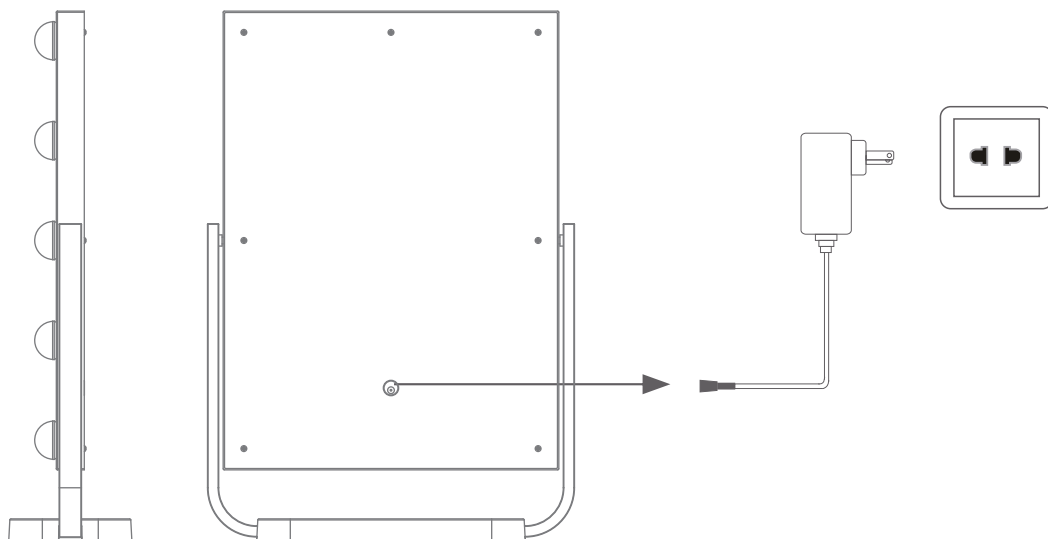
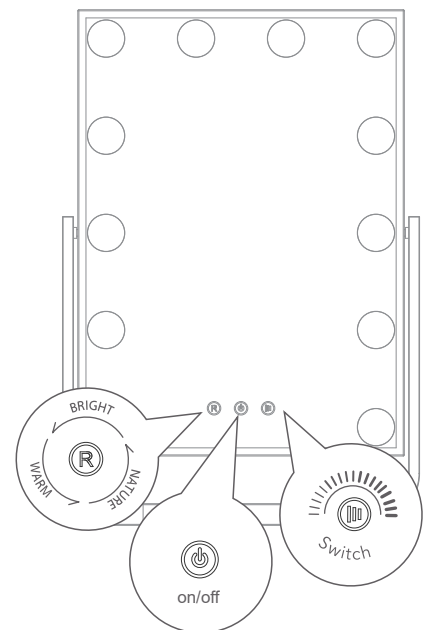
Adattatore di corrente



Manuale d'uso

ISTRUZIONI D'USO

- (1) Usare l'adattatore originale DC12V/1A. Collegare l'adattatore alla porta posteriore.
- (2) Premere  per accendere/spegnere le luci. Luminosità massima quando sono accese.
- (3) Tenere premuto  per regolare la luminosità.
- (4) Premere  per alternare tra luce naturale, calda e fredda.
- (5) Scollegare l'adattatore quando il dispositivo è spento.





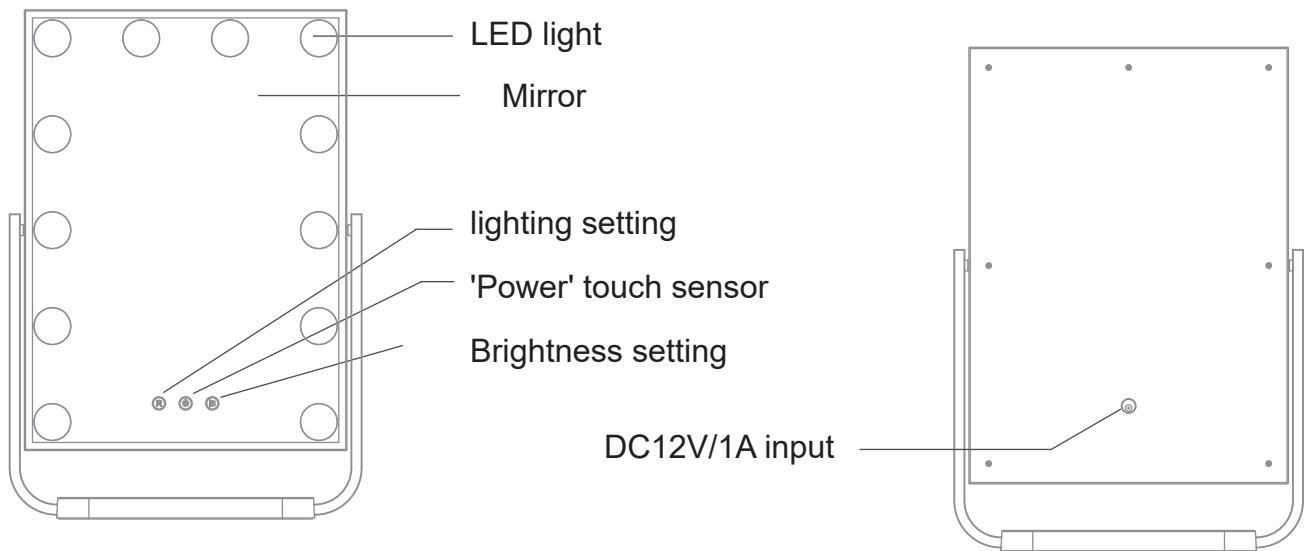
ISTRUZIONI DI SICUREZZA

Si prega di leggere attentamente queste istruzioni di sicurezza prima di utilizzare il prodotto.

- ⓘ Non smontare o alterare lo specchio.
- ⓘ Premere il sensore touch delicatamente.
- ⓘ Mantenere lo specchio asciutto. L'umidità riduce la sensibilità dell'apparecchio.
- ⓘ Scollegare lo specchio prima di pulirlo e utilizzare un detergente per vetri. Assicurati che lo specchio sia completamente asciutto prima dell'uso.
- ⓘ Spegnere l'apparecchio e tenerlo lontano dalla luce solare diretta quando viene riposto.
Tenere fuori dalla portata dei bambini.
- ⓘ Non usare se lo specchio è guasto.

* Ci riserviamo il diritto di qualsiasi modifica del prodotto che coinvolga il design e le specifiche tecniche, tutte le indicazioni qui riportate sono solo per riferimento e sono soggette al prodotto ricevuto. Nessun ulteriore avviso sarà dato per eventuali parametri tecnici modificati.

COMPONENTS



SPECIFICATIONS

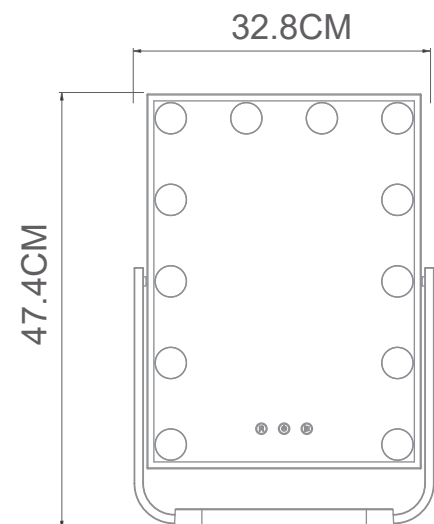
Product name: Desktop LED vanity mirror

Material: Metal and glass

Colour temperature: 3000-6500K

Power supply: 12V/1A

Product size: 47.4H x 32.8L x 11Wcm



FEATURES



Glass mirror is 3mm thick



Energy efficient LED light bulbs



Choose warm, natural or cool lighting



Touch sensor

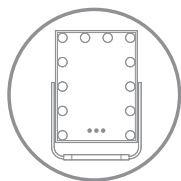


Can rotate 360°

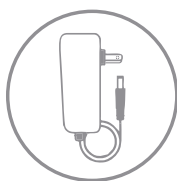


Power adapter

LIST OF ITEMS



Desktop LED vanity mirror






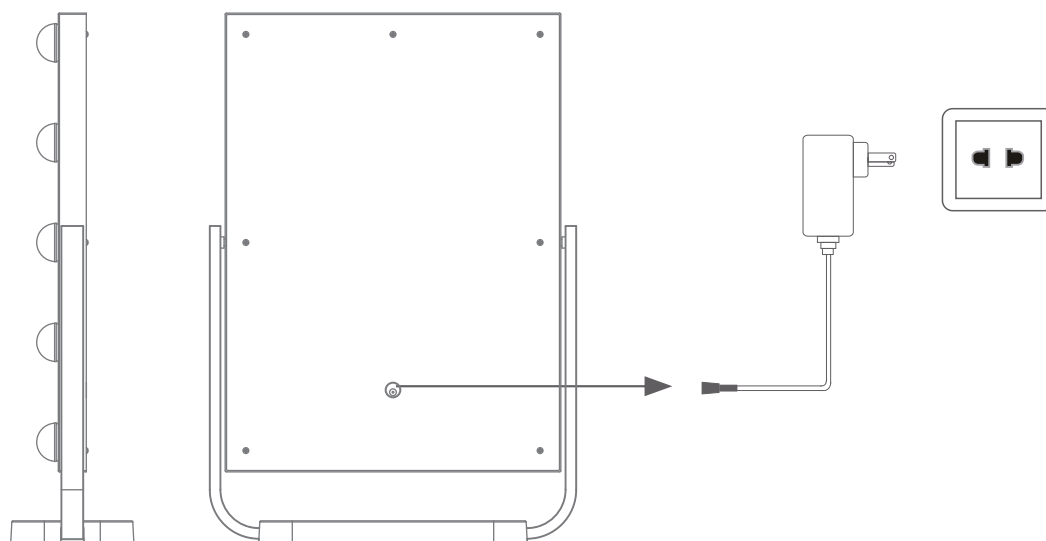
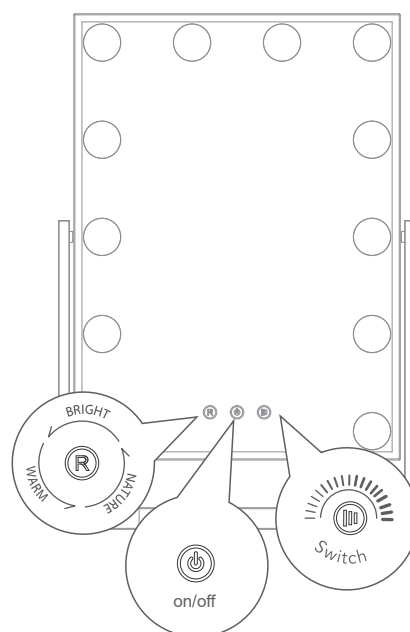
Power adapter



Instruction manual

OPERATING INSTRUCTIONS

- (1) Use the original adapter DC12V/1A.
Connect the adapter to the port at the back.
- (2) Press  to turn the lights on/off. Full brightness when turned on.
- (3) Hold  to adjust the brightness.
- (4) Press  to switch between warm, natural and cool lighting.
- (5) Unplug the adapter when the appliance is off.





SAFETY INSTRUCTIONS

Please read these safety instructions carefully before using this product.

- ⓘ Do not disassemble or alter the components of the mirror.
- ⓘ Press the touch sensor gently.
- ⓘ Keep the mirror dry. Moisture reduces the sensitivity of the appliance.
- ⓘ Unplug the mirror before cleaning, and use a glass cleaner. Make sure the mirror is completely dry before using.
- ⓘ Turn off and keep out of direct sunlight when stored away. Keep out the reach of children.
- ⓘ Do not use the mirror if it is faulty.

* We reserves the right of any modification of the product involving design and specification, all the materials here are for your reference only and are subject to the products you received. No further notice be given for any technical parameters changed.

Input voltage	100-240	V
Input AC frequency	50-60	Hz
Output voltage	12	V
Output current	1	A
Output power	12	W
Average active efficiency	85.6	%
Efficiency at low load (10 %)	80	%
No-load power consumption	<0.3	W



FR

**Pensez à
donner ou recycler.**



ou



ou



Association

Magasin

Déchèterie

<https://quefairedemesdechets.fr>