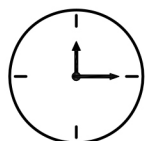
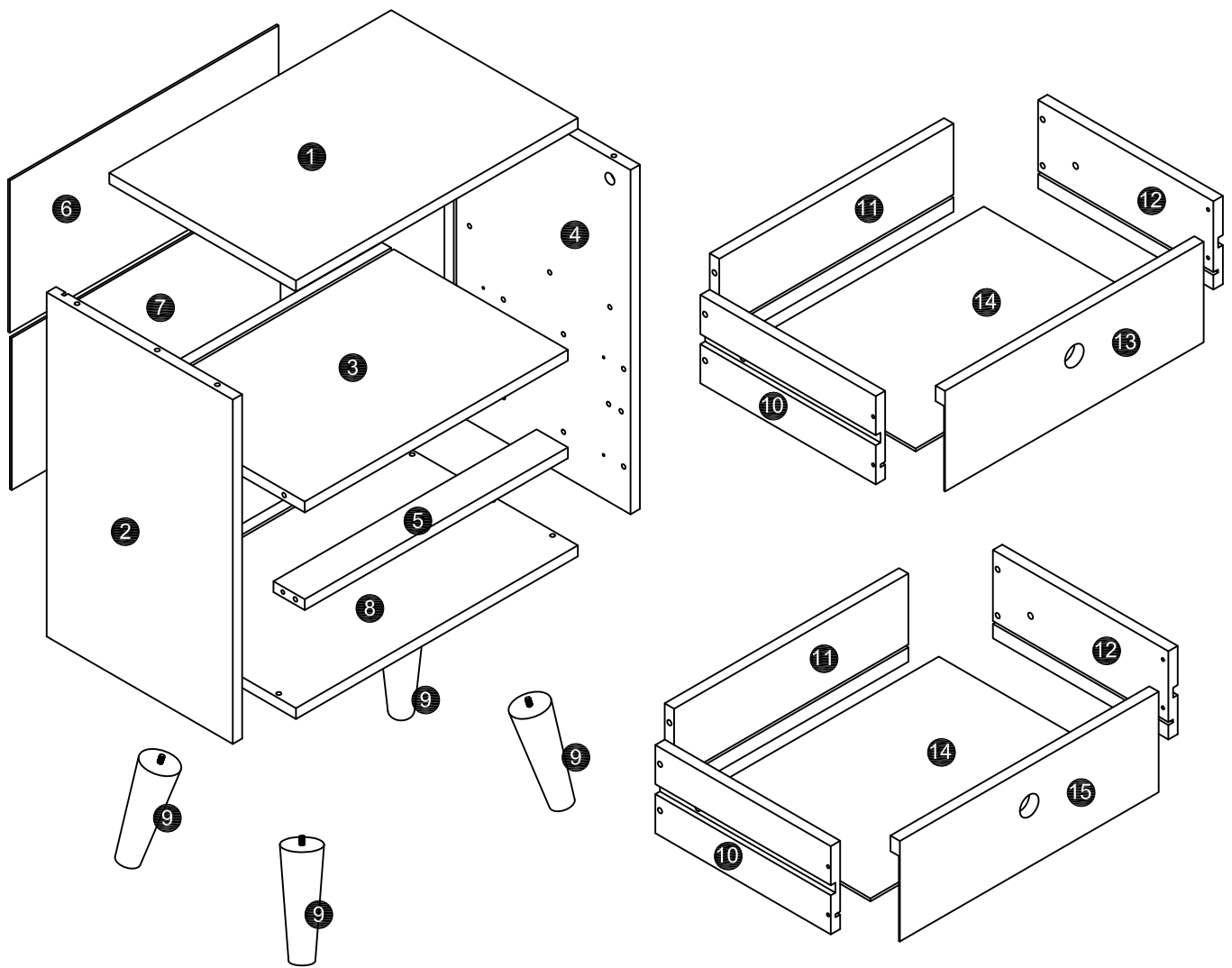







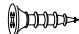




2 PERS.

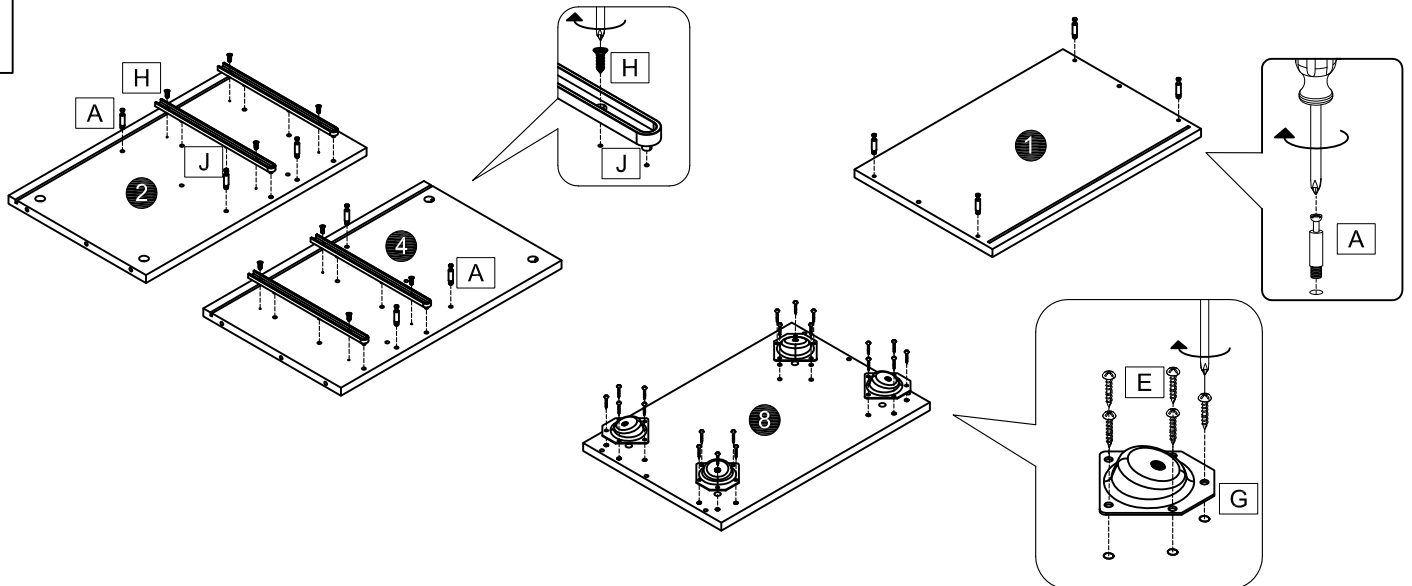


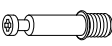
30 MIN




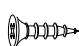
<p>A x 10</p>  <p>ø6X35mm</p>	<p>B x 10</p>  <p>ø15X10mm</p>	<p>C x 8</p> 	<p>D x 8</p>  <p>ø6x30mm</p>	<p>E x 20</p>  <p>M4x15mm</p>
<p>F x 20</p>  <p>M4x25mm</p>	<p>G x 4</p> 	<p>H x 16</p>  <p>M3x12mm</p>	<p>J x 4</p>  <p>25cm</p>	<p>K x 4</p> 


1




A	x 10
	
ø6X35mm	


E	x 20
	
M4x15mm	


H	x 8
	
M3x12mm	

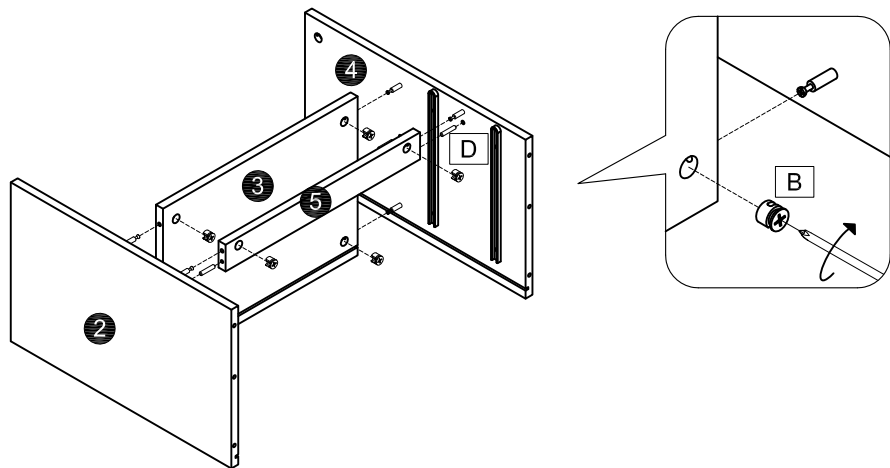
J	x 4
	
25cm	

G	x 4
	


2


D	x 4
	
Ø6x30mm	

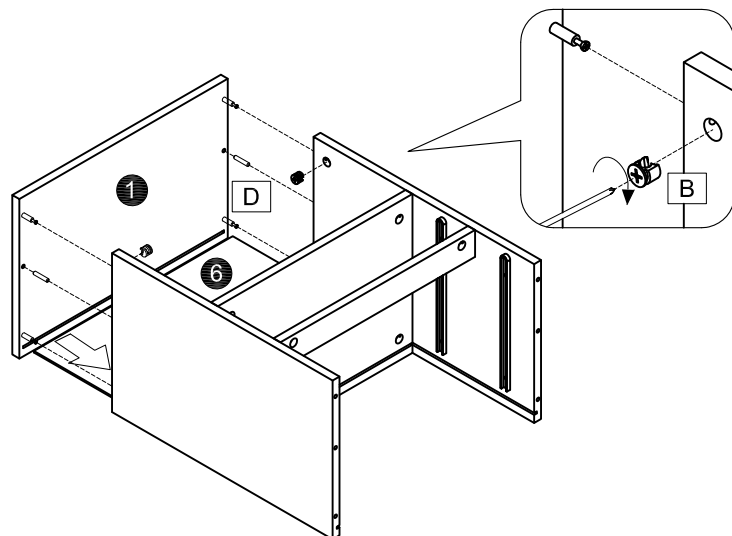
B	x 6
	
Ø15X10mm	




3

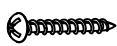
D	x 2
	
Ø6x30mm	

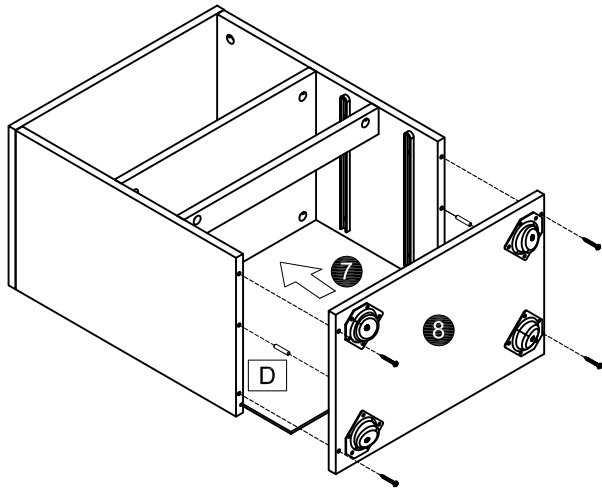
B	x 4
	
Ø15X10mm	



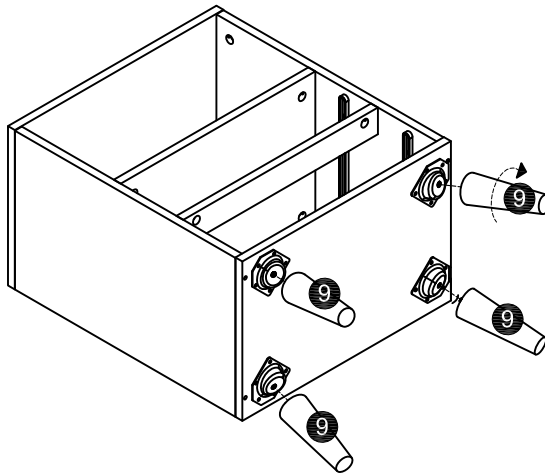
4

D	x 2
	
Ø6x30mm	


F	x 4
	
M4x25mm	




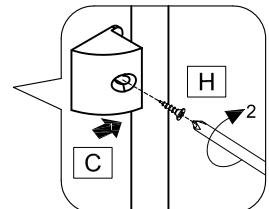
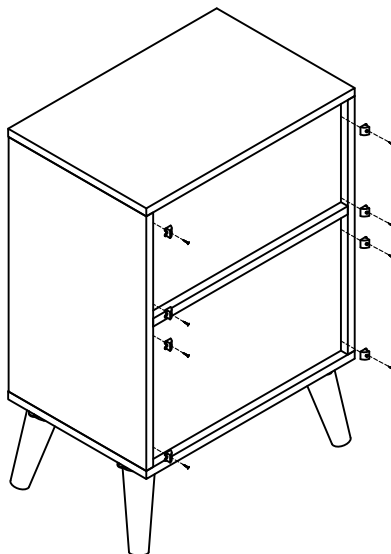
5



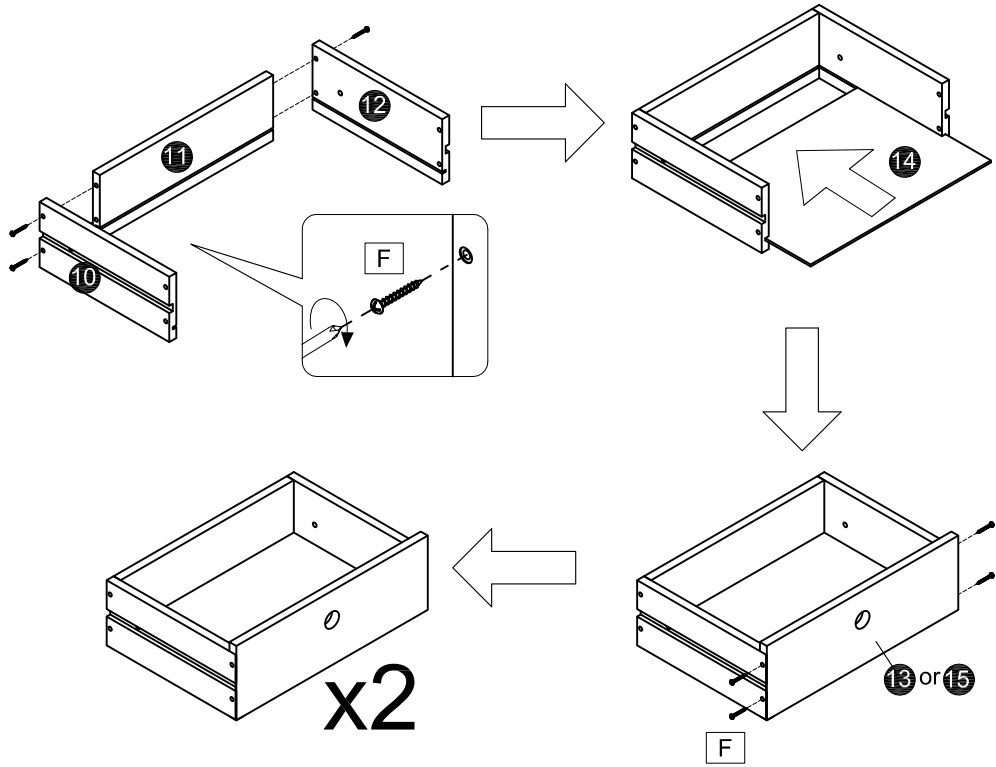
6


H	x 8
	
M3x12mm	


C	x 8
	



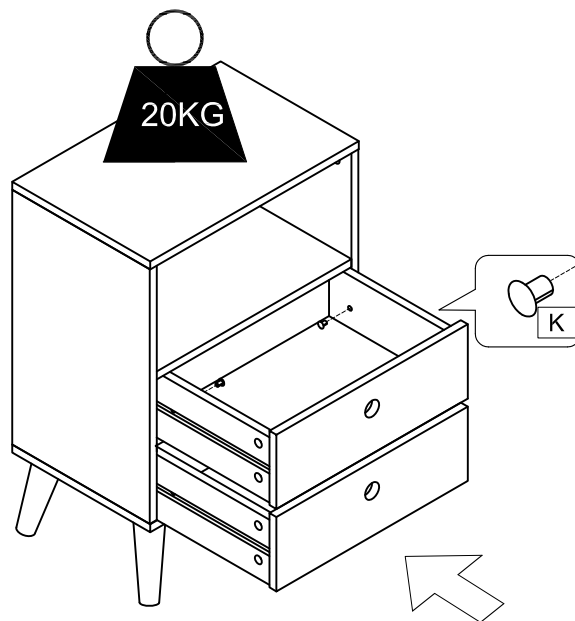
7



F	x 16
	
M4x25mm	

B	x 8
	
Ø15X10mm	

8



K	x 4
