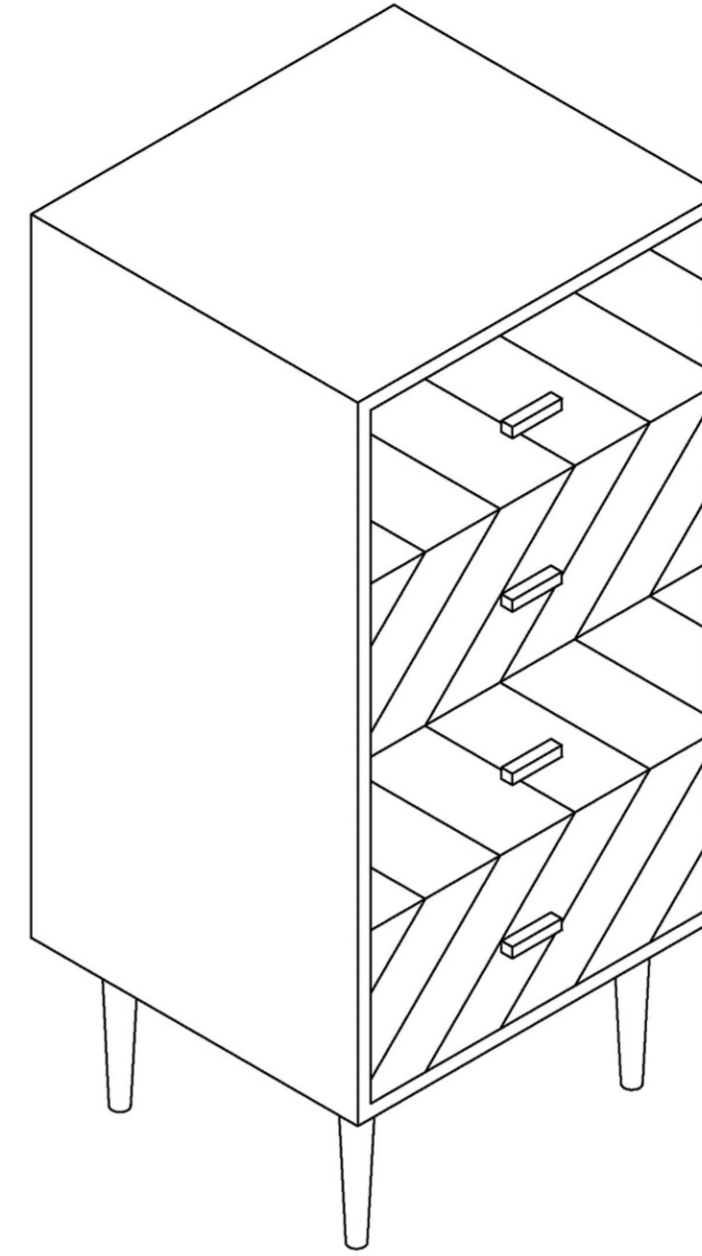


831-216



A*4

