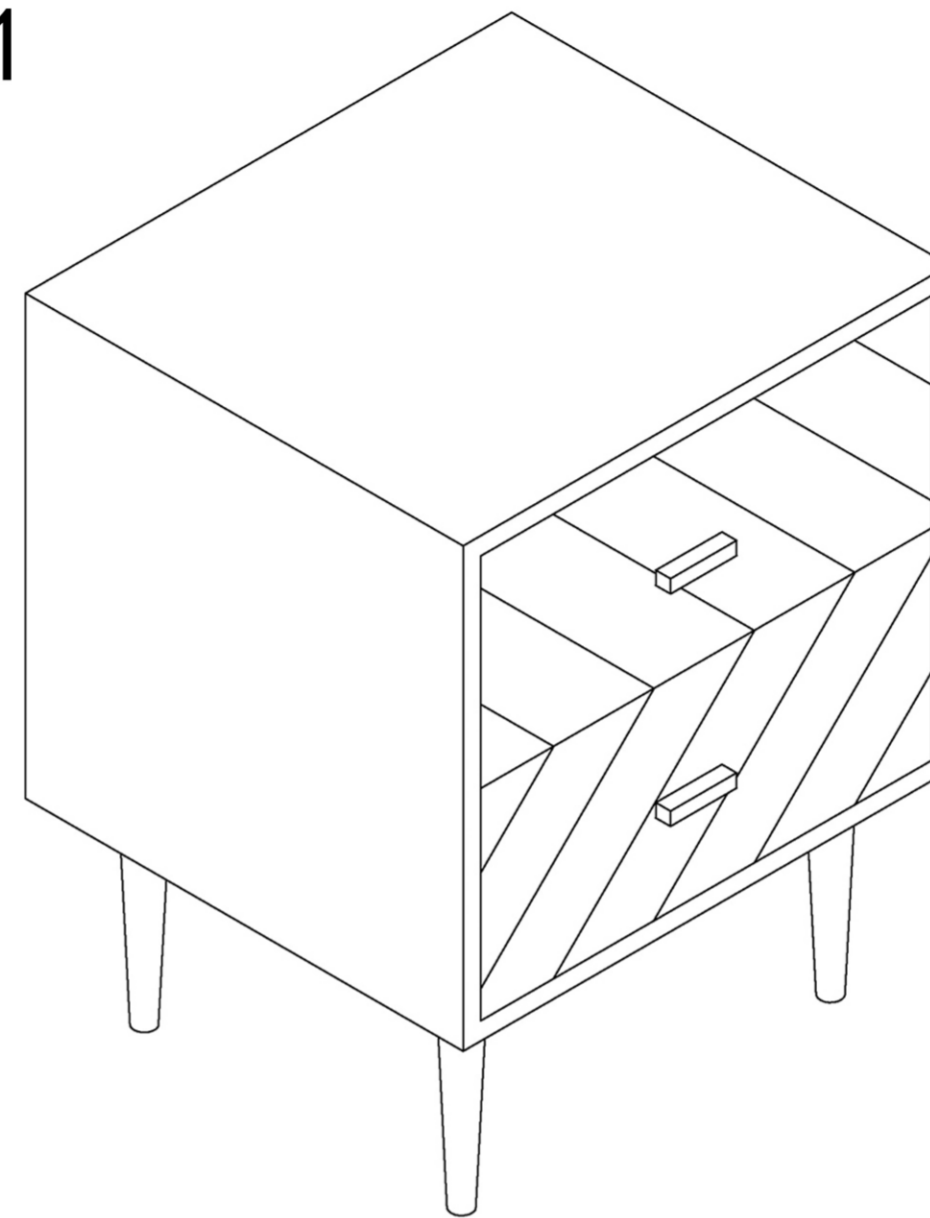


831-216V01



A*4

