



Note : Do not tighten bolts fully until all parts are connected!

Note : Ne serrez pas les boulons à fond tant que toutes les pièces ne sont pas connectées!

Hinweis: Ziehen Sie die Schrauben erst fest an, wenn alle Teile verbunden sind!

Nota: non serrare completamente i bulloni fino a tutte le parti non sono ancora collegate!

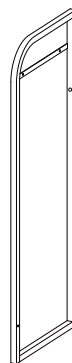
Nota: No apriete los tornillos completamente hasta que todas las partes están conectadas!

READ AND SAVE THIS INSTRUCTION FOR FUTURE USE

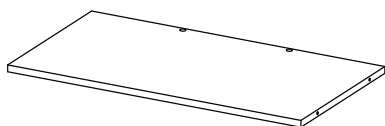
ASSEMBLY & INSTRUCTION MANUAL



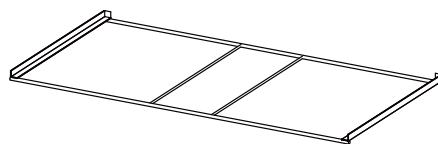
A x 1



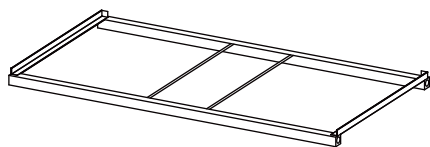
B x 1



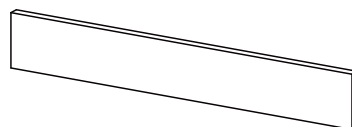
C x 1



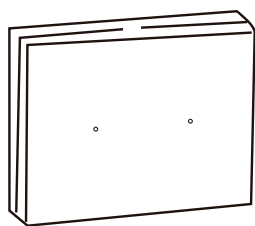
D x 2



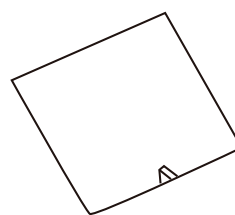
E x 1



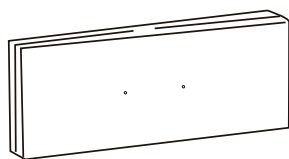
F x 1



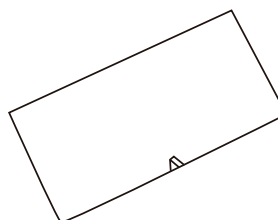
G x 2



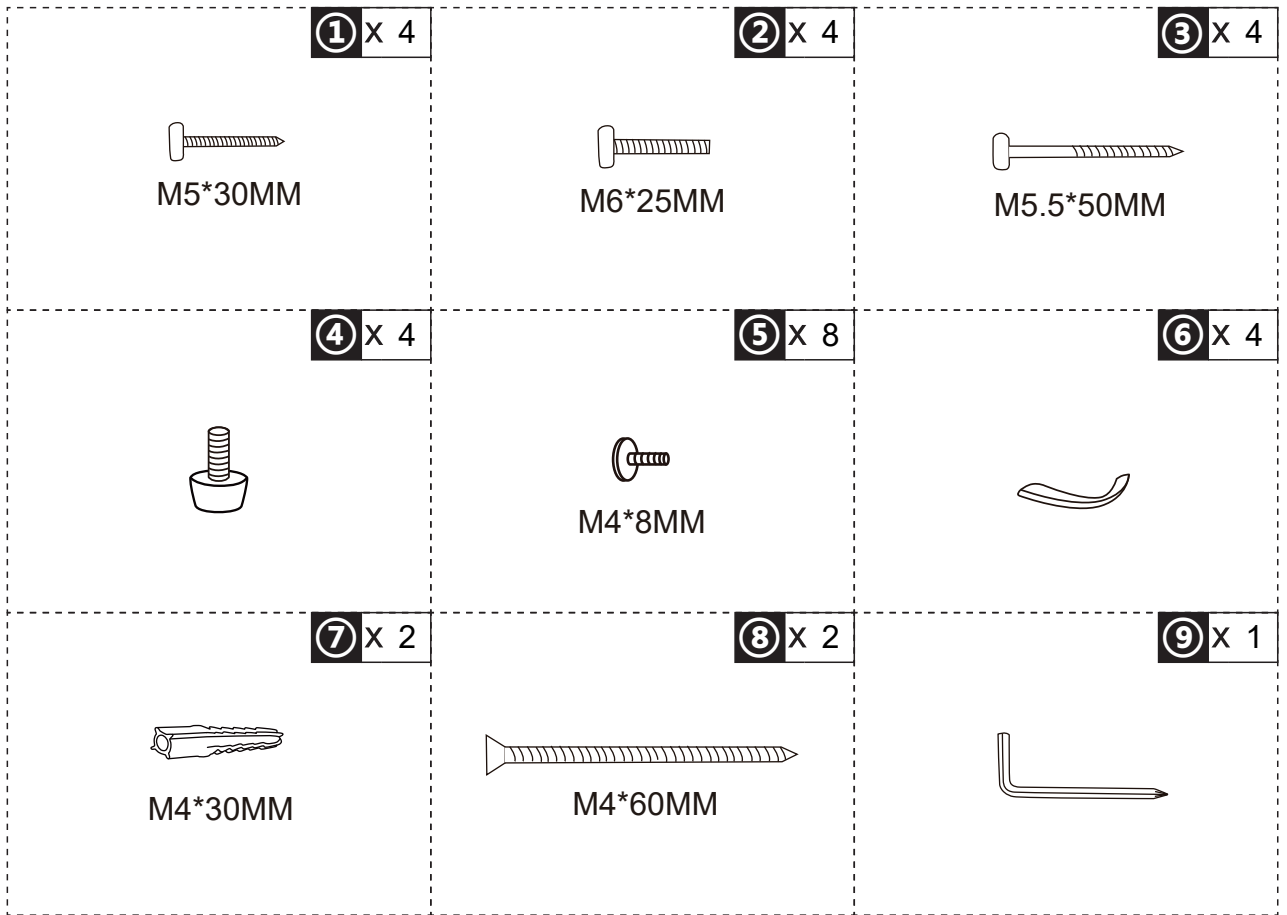
H x 2



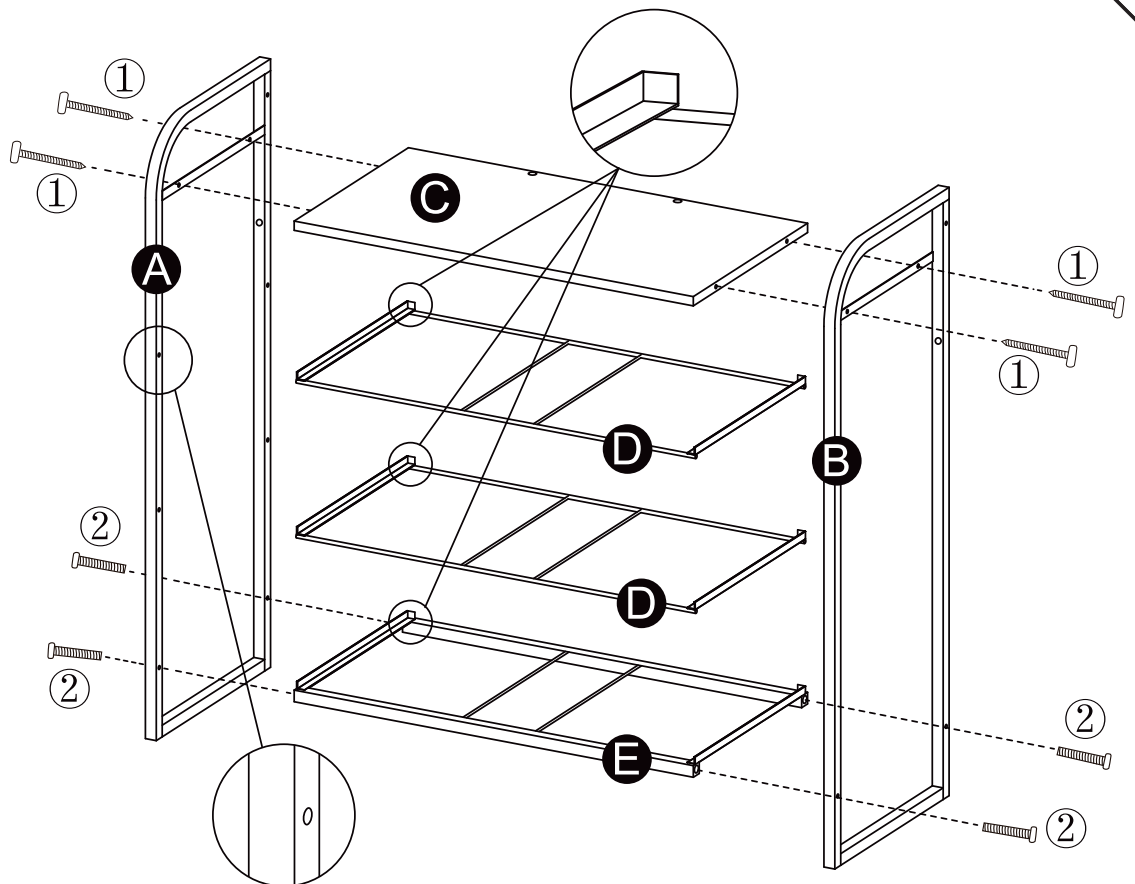
I x 2



J x 2



- M5*30MM
① 4pcs
- M6*25MM
② 4pcs
- ⑨ 1pc



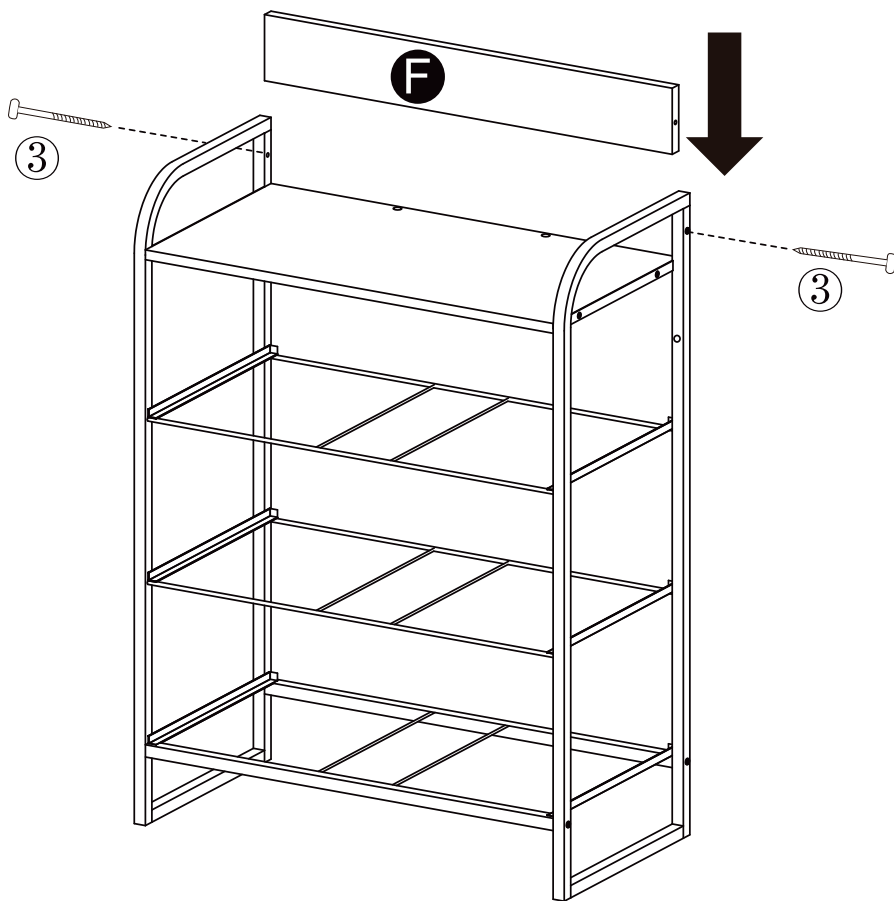


M5.5*50MM

③ 2pcs



⑨ 1pc



M5.5*50MM

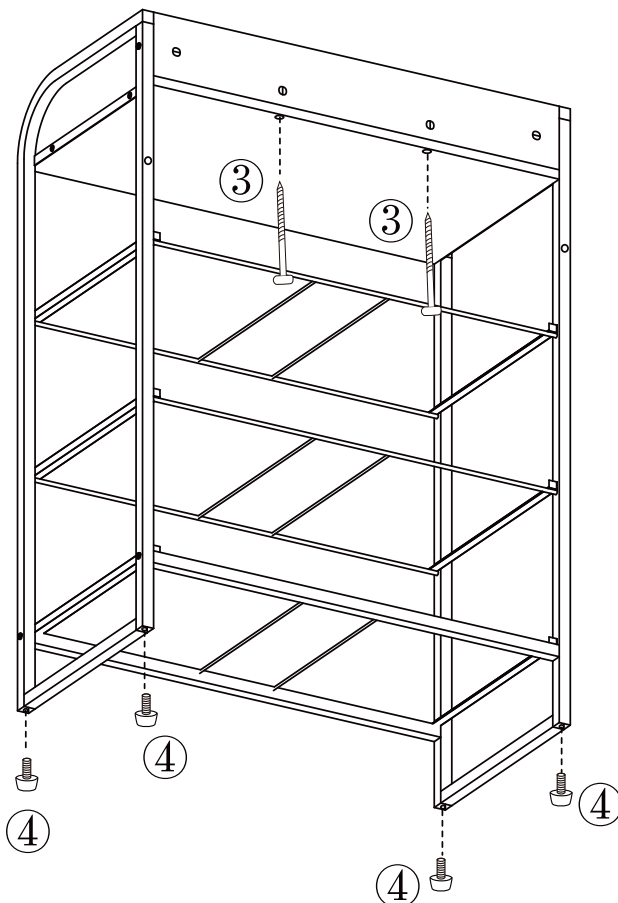
③ 2pcs



④ 4pcs



⑨ 1pc





M4*8MM

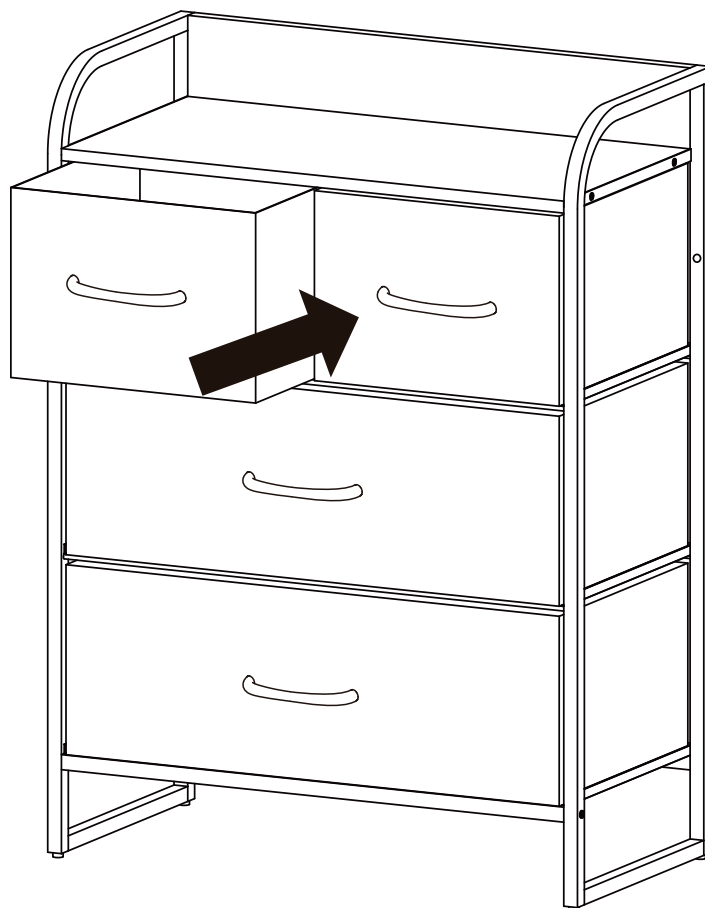
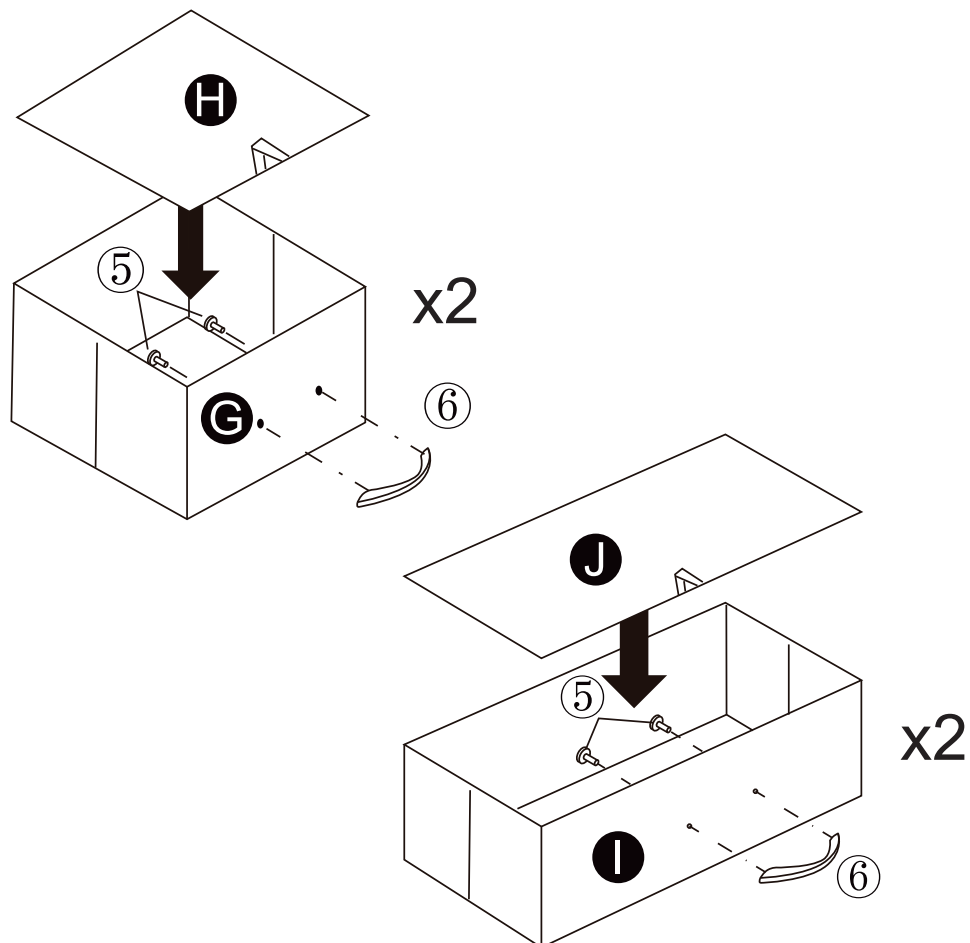
⑤ 8pcs



⑥ 4pcs



⑨ 1pc



US



001-877-644-9366
customerservice@aosom.com

CA



001-855-537-6088
customerservice@aosom.ca

UK



0044-800-240-4004
enquiries@mhstar.co.uk

DE



0049-(0)40-88307530
service@aosom.de

FR



0033-1-84166106
contact@aosom.fr

ES



0034-931294512
atencioncliente@aosom.es

IT



0039-0249471447
clienti@aosom.it

