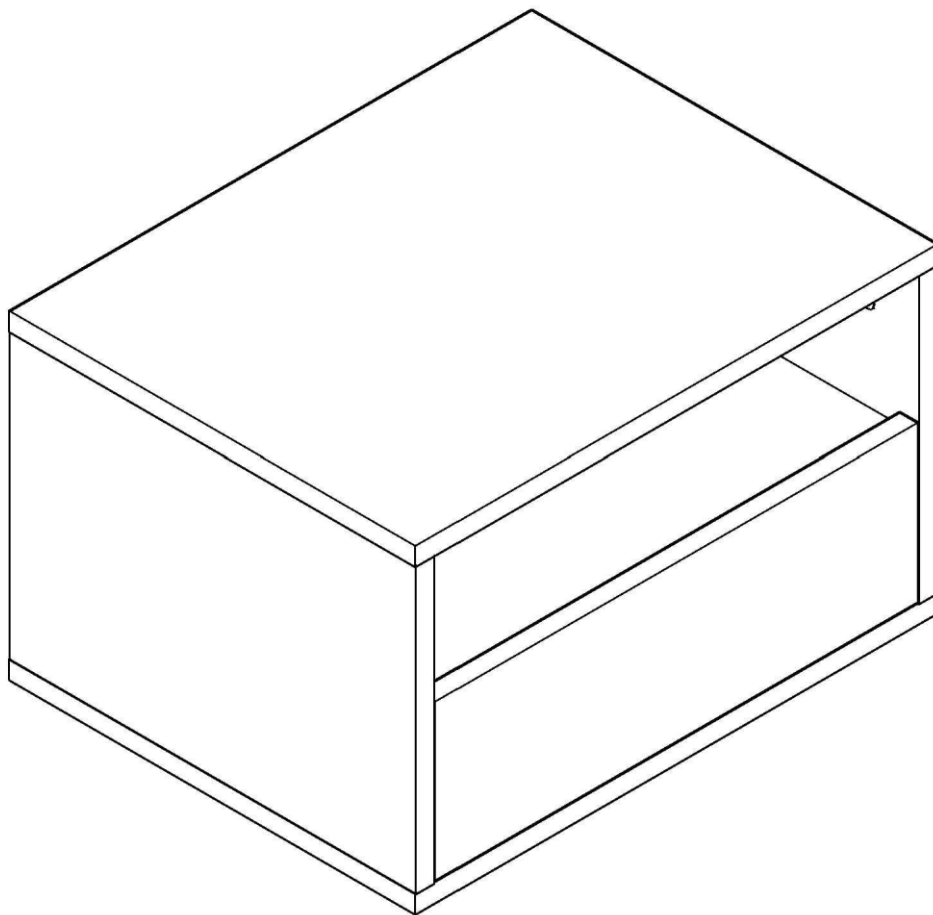




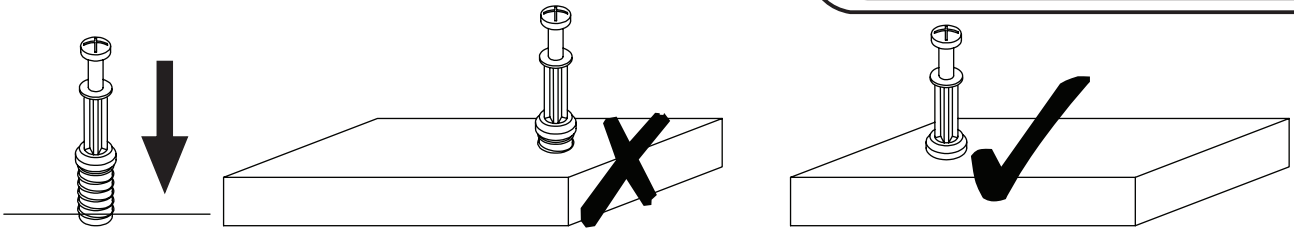
INcrf023\_GL

**831-478**



IMPORTANT, RETAIN FOR FUTURE REFERENCE: READ CAREFULLY

# ASSEMBLY & INSTRUCTION MANUAL



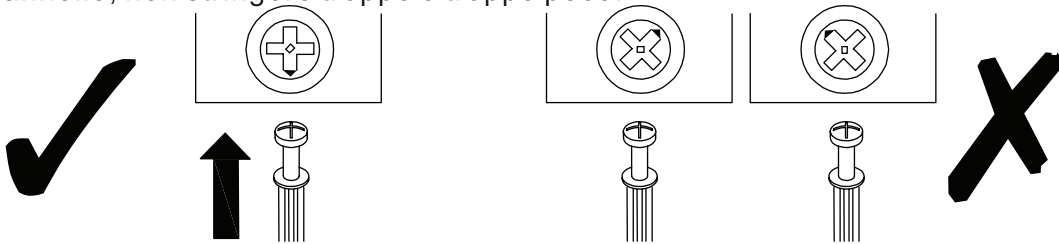
**EN\_QUICKFIT:** Tighten quickfit until shoulder is flush with panel. Do not overtighten or undertighten.

**FR\_RACCORD RAPIDE:** Faites serrer le raccord rapide jusqu'à ce que l'épaulement soit parfaitement encastré dans le panneau. Il ne faut ni trop serrer ni insuffisamment serrer.

**ES\_QUICKFIT:** Apriete quickfit hasta que el hombro se descargue con el panel. NO lo sobreapriete ni lo apriete poco.

**DE\_QUICKFIT:** Ziehen Sie den Quickfit fest, bis die Schulter mit der Platte bündig ist. Bitte nicht zu fest oder zu schwach anziehen.

**IT\_MONTAGGIO RAPIDO:** Stringere il montaggio rapido fino a quando la spalla è a filo con il pannello, non stringere troppo o troppo poco.



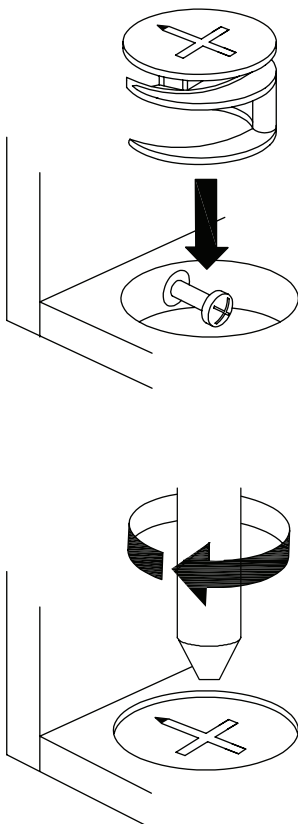
**EN\_CAM LOCK:** When fitting cam lock, ensure starting position is correct before you insert connecting quickfit.

**FR\_SERRURE BATTEUSE:** Avant d'insérer la serrure batteuse, veillez à la bonne orientation avant d'insérer le raccord rapide.

**ES\_CIERRE DE LA CÁMARA:** Cuando instale el cierre de la cámara, asegúrese de que la posición de inicio es correcta antes de que inserte el quickfit conector.

**DE\_CAM-LOCK:** Achten Sie bei der Montage des Cam-Locks auf die richtige Ausgangsposition, bevor Sie den Quickfit einsetzen.

**IT\_BLOCCAGGIO A CAMMA:** Quando si monta il bloccaggio a camma, assicurarsi che la posizione iniziale sia corretta prima di inserire il montaggio rapido di collegamento.



**EN\_Quickfit head** should be in the centre of the cam lock when the two panels are joined.

Cam lock should be inserted before quickfit.

**FR\_**Lorsque les deux panneaux sont assemblés, la tête du raccord rapide doit reposer au centre de la serrure batteuse. Il faut insérer la serrure batteuse avant le raccord rapide.

**ES\_**El cabezal del quickfit debe estar en el centro del cierre de la cámara cuando se unan los dos paneles.

Se debe insertar el cierre de la cámara antes que el quickfit.

**DE\_**Der Quickfit-Kopf sollte sich in der Mitte des Cam-Locks befinden, wenn die beiden Platten zusammengefügt sind. Der Cam-Lock sollte vor dem Quickfit eingesetzt werden.

**IT\_**La testa del montaggio rapido deve trovarsi al centro del bloccaggio a camma quando i due pannelli sono uniti.

Il Bloccaggio a Camma deve essere inserito prima del montaggio rapido.

**EN\_**Turn cam lock clockwise to tighten.

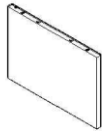
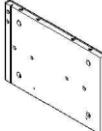
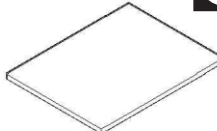
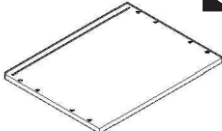


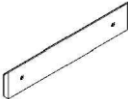
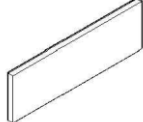
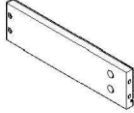


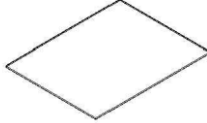
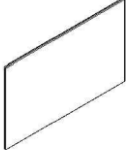
**FR\_**Faites tourner la serrure batteuse dans le sens des aiguilles d'une montre pour la resserrer.

**ES\_**Gire el cierre de la cámara en sentido horario para apretarlo.

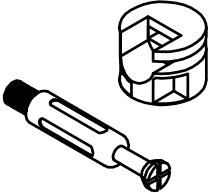
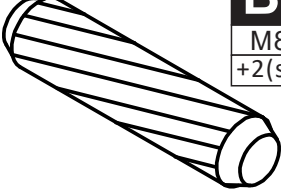
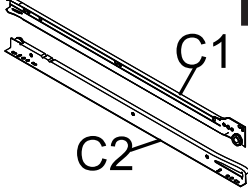



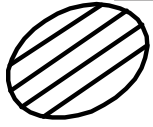
**DE\_**Drehen Sie den Cam-Lock im Uhrzeigersinn, um ihn festzuziehen.

**IT\_**Ruotare il bloccaggio a camma in senso orario per stringere.

**PARTS**

 <p><b>1</b> x02</p>	 <p><b>2</b> x02</p>	 <p><b>3</b> x02</p>
 <p><b>4</b> x02</p>	 <p><b>5</b> x02</p>	 <p><b>6</b> x02</p>
 <p><b>7</b> x02</p>	 <p><b>8</b> x02</p>	 <p><b>9</b> x02</p>
 <p><b>10</b> x02</p>	 <p><b>11</b> x02</p>	
 <p><b>12</b> x02</p>	 <p><b>13</b> x02</p>	

**HARDWARE**

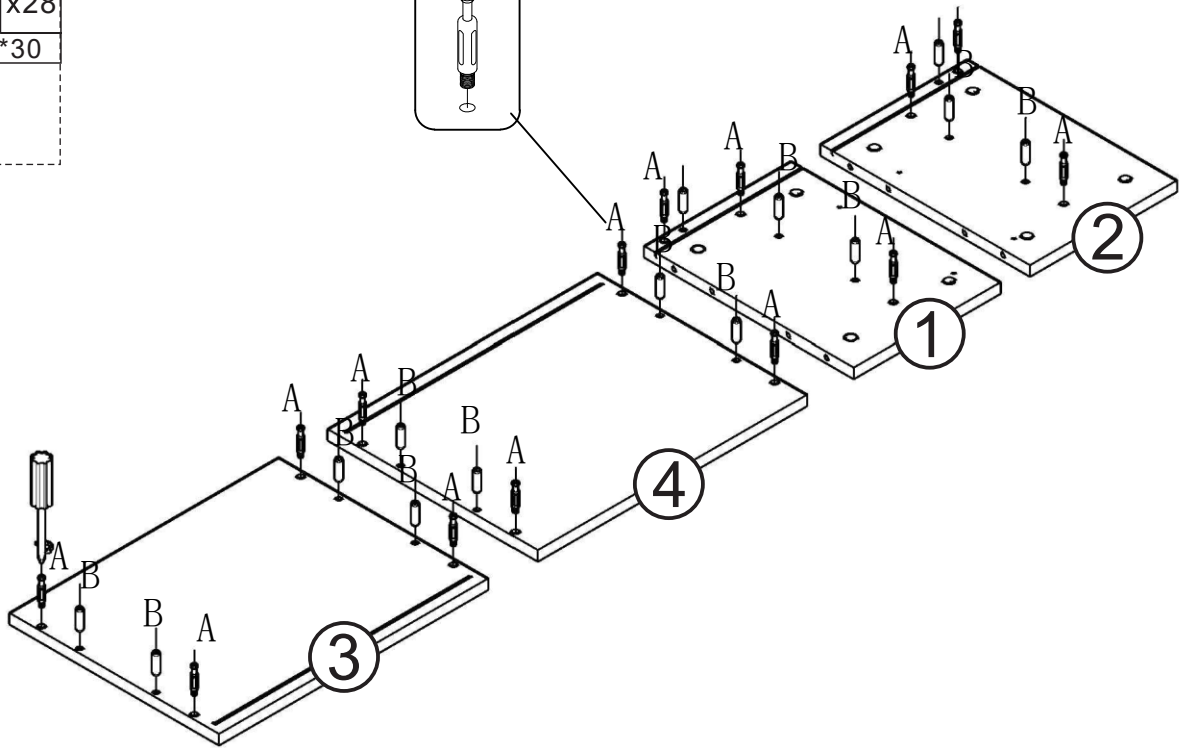
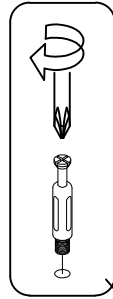
 <p><b>A</b> x36 +2(spare)</p>	 <p><b>B</b> x28 M8*30 +2(spare)</p>	 <p><b>C</b> x04</p>	
 <p><b>D</b> x16 M3.5*14 +2(spare)</p>	 <p><b>E</b> x08 M4*30 +2(spare)</p>	 <p><b>F</b> x04</p>	 <p><b>G</b> x36 +2(spare)</p>

**A** x28



**B** x28

M8\*30

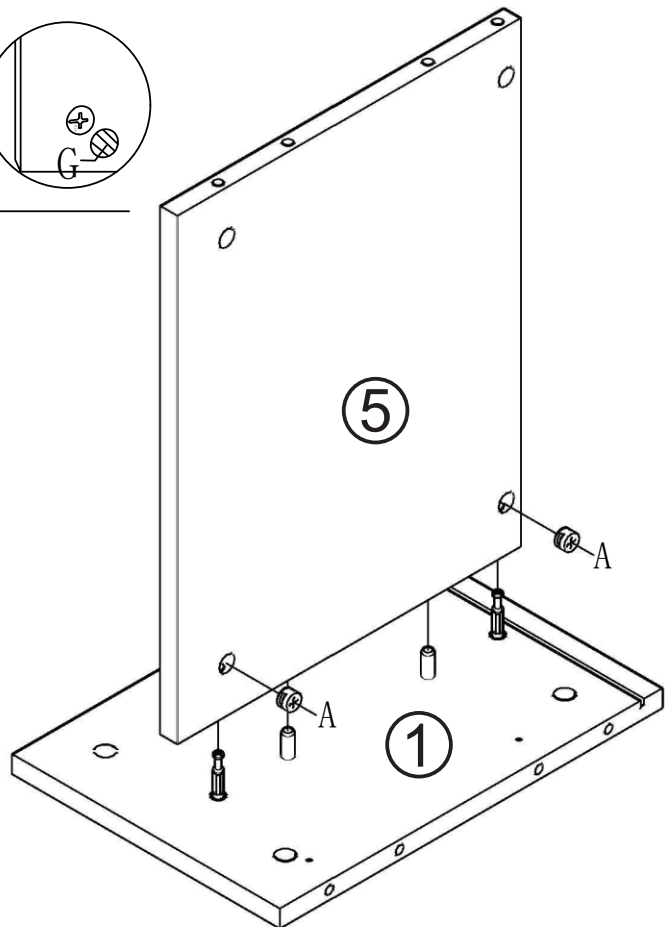
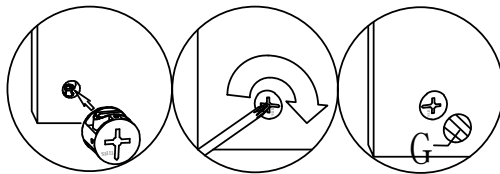
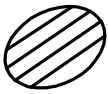


x2

**A** x04



**G** x04

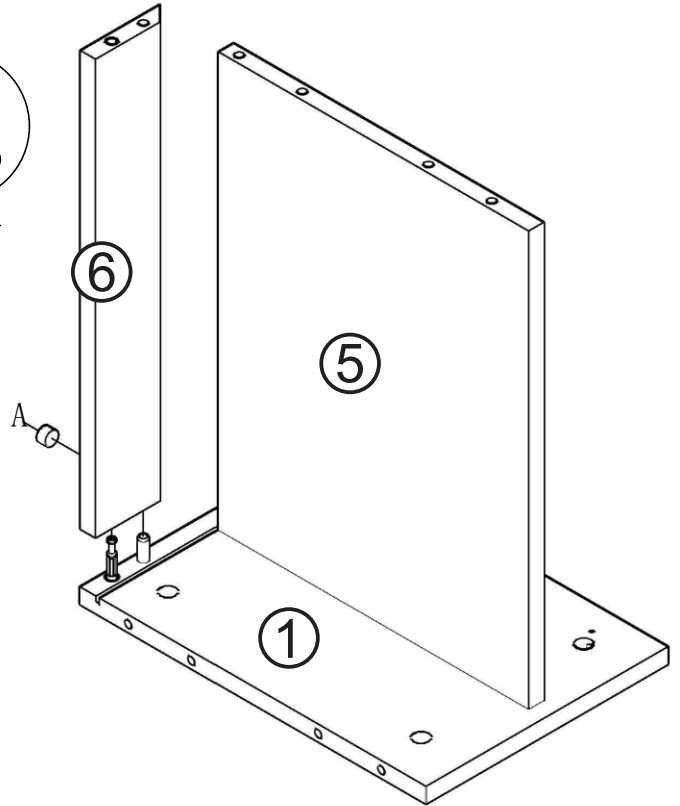
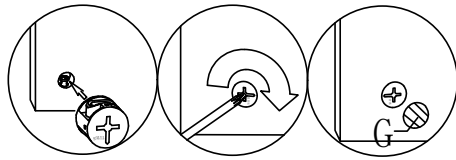
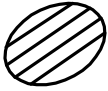


x2

**A** x02



**G** x02

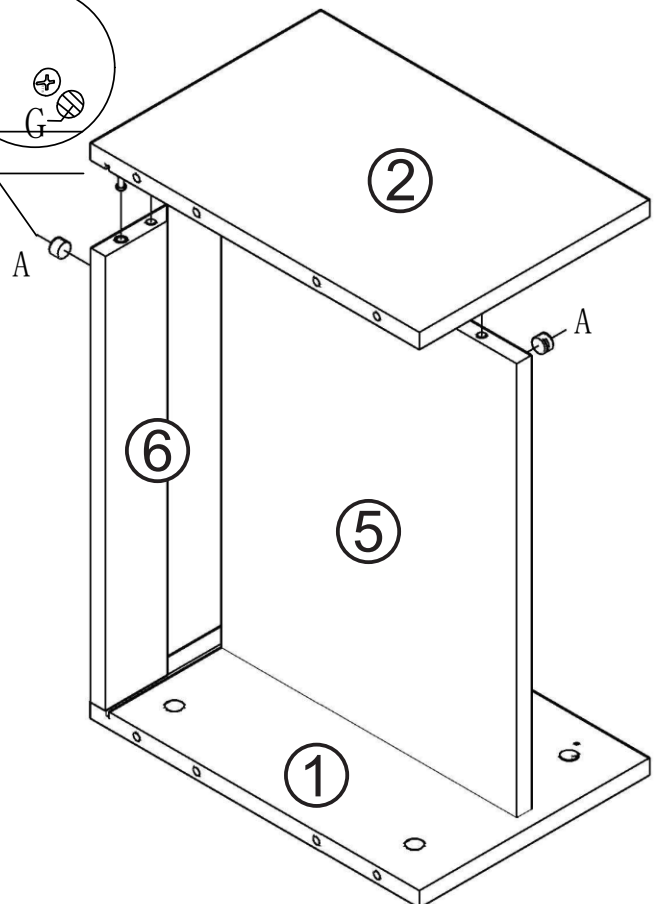
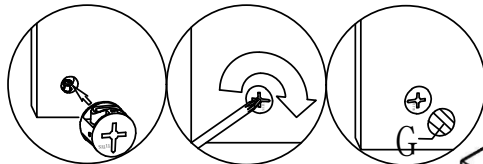
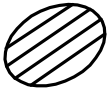


x2

**A** x06



**G** x06



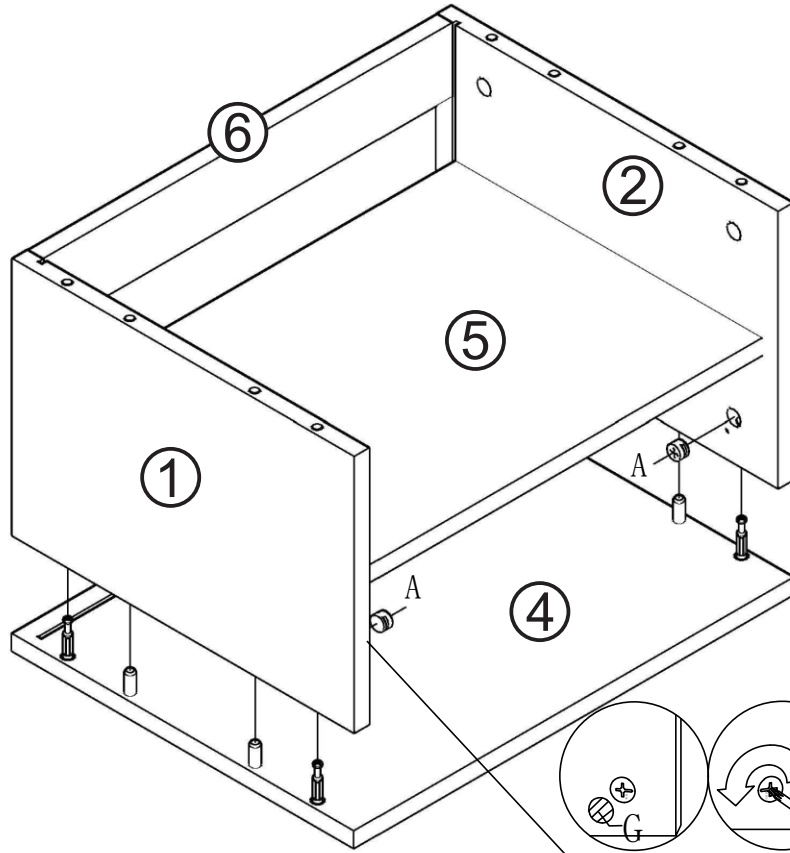
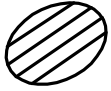
x2

05

A x08

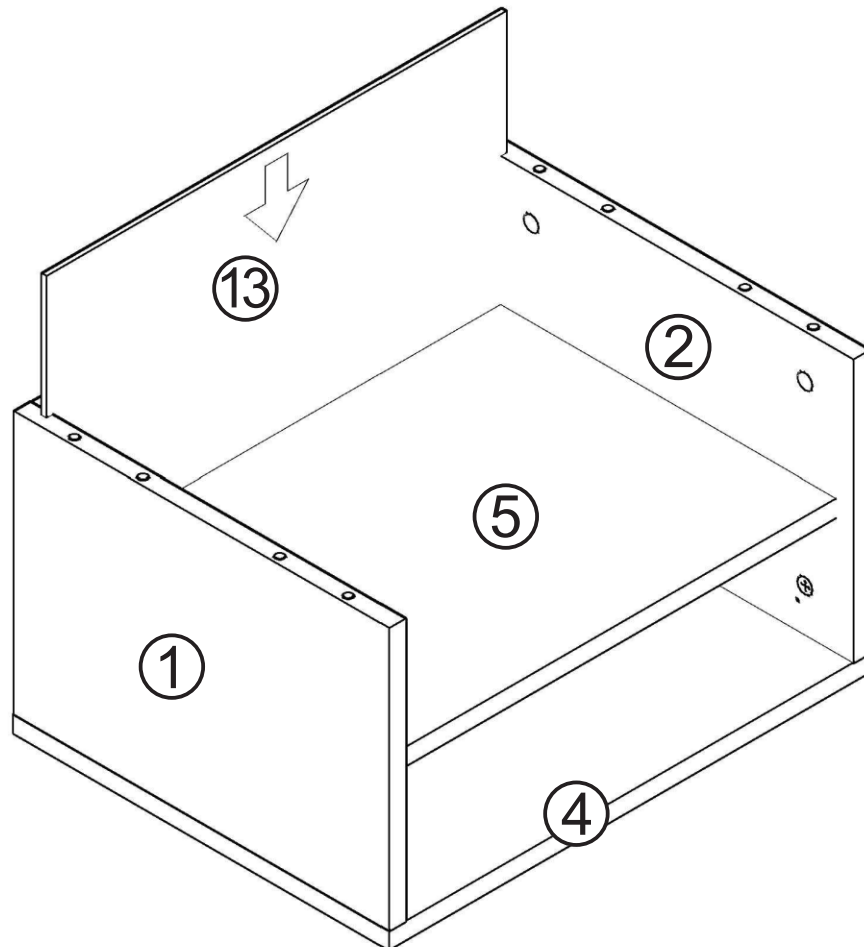


G x08



x2

06

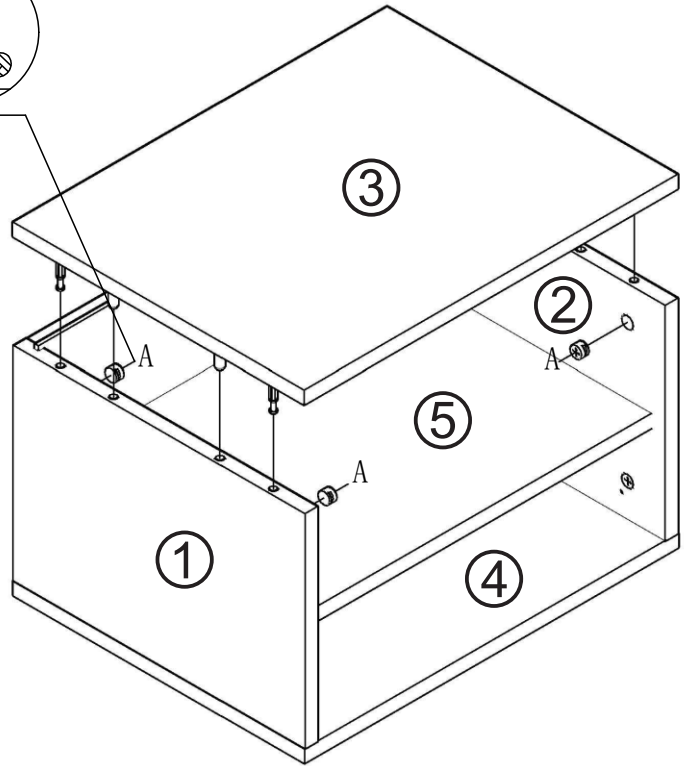
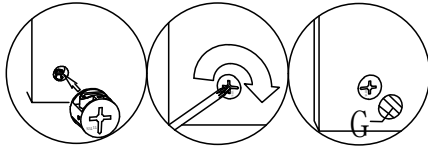


x2

**A** x08



**G** x08



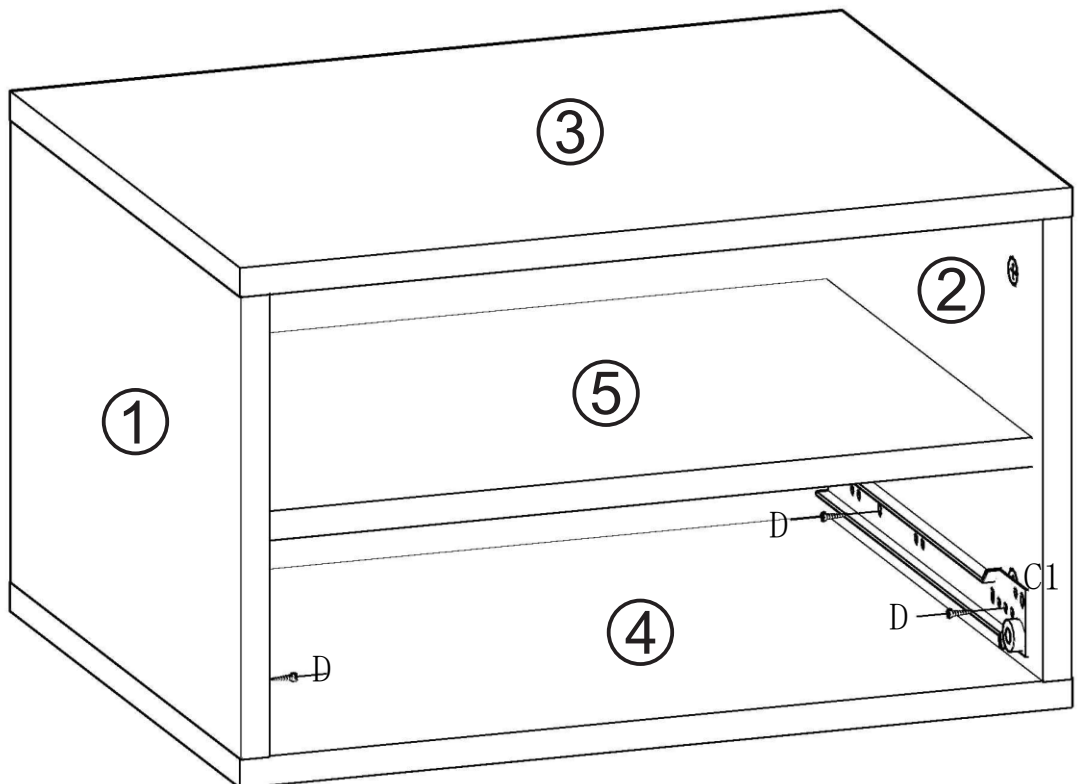
x2

**C** x04



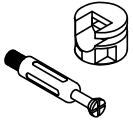
**D** x08

M3.5\*14



x2

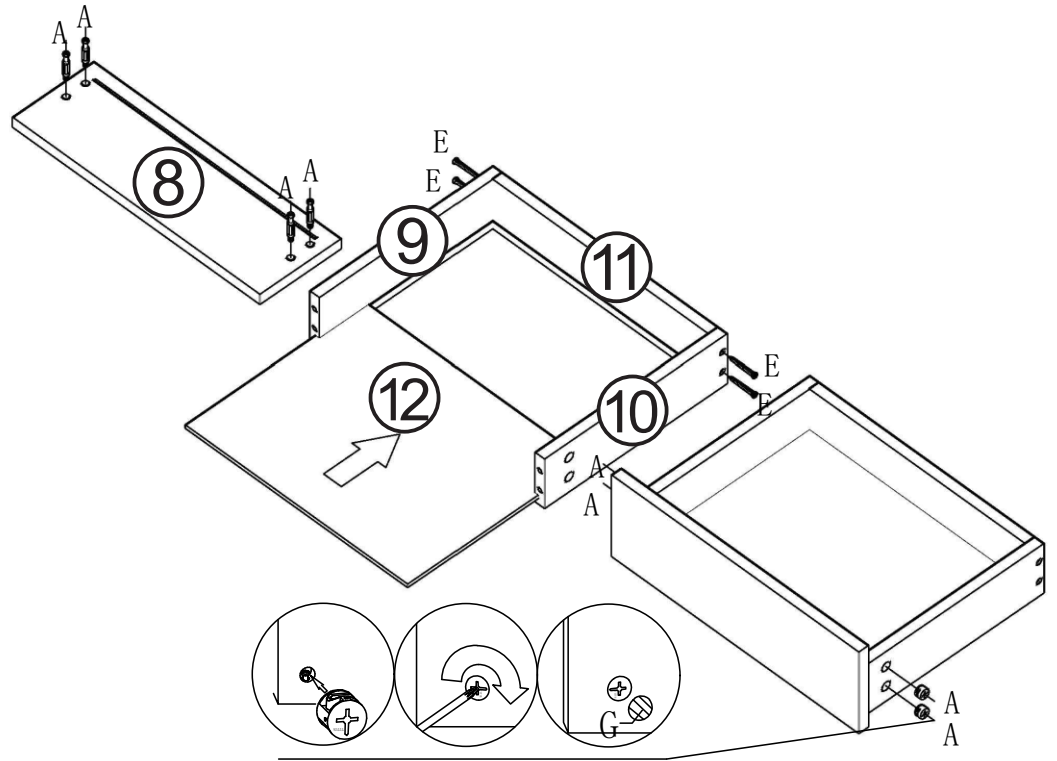
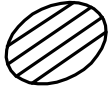
**A** x08



**E** x08

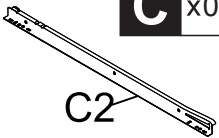


**G** x08



x2

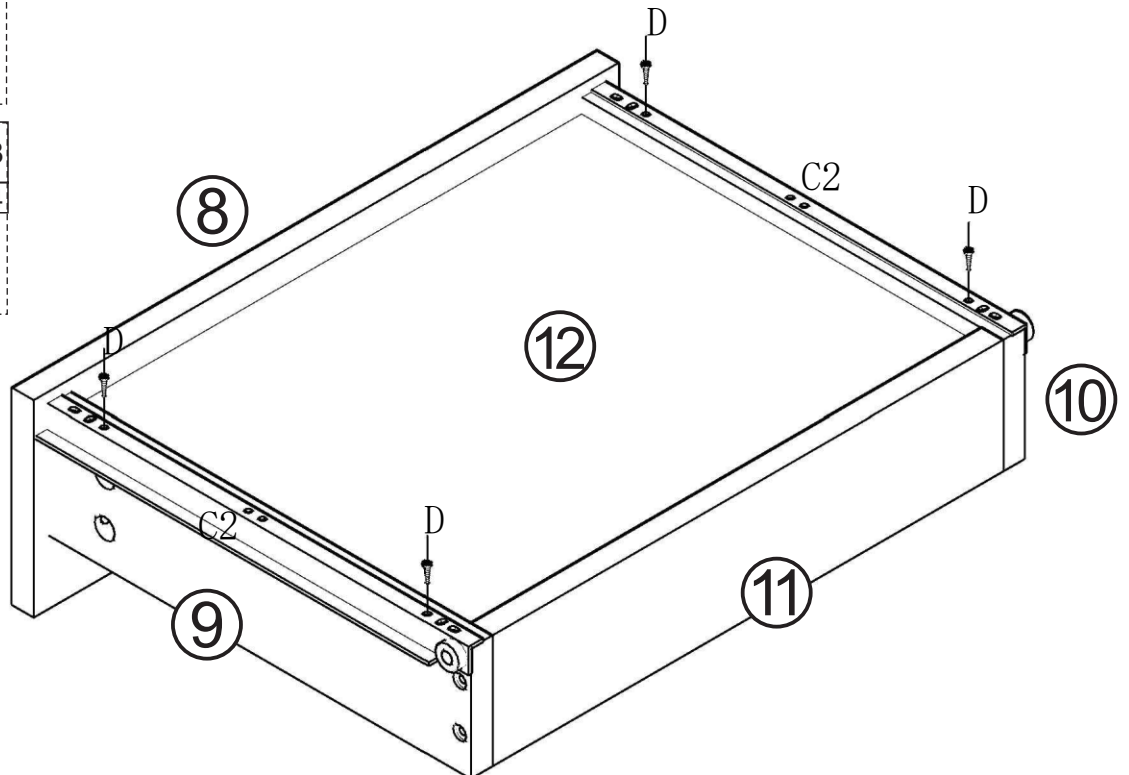
**C** x04



C2

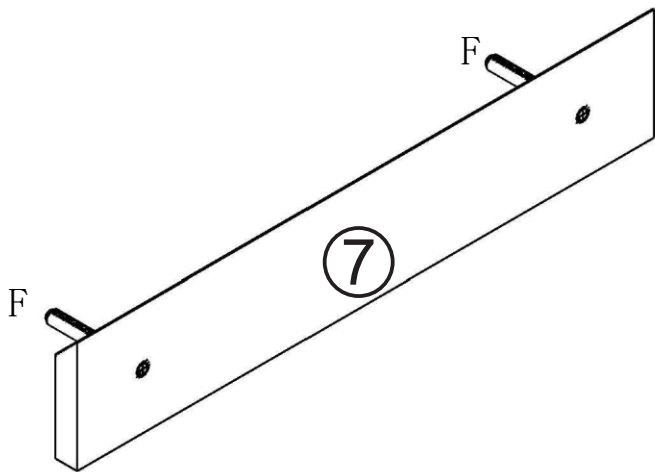
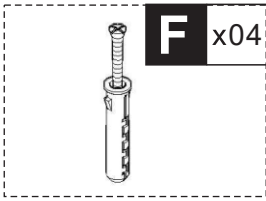
**D** x08

M3.5\*14



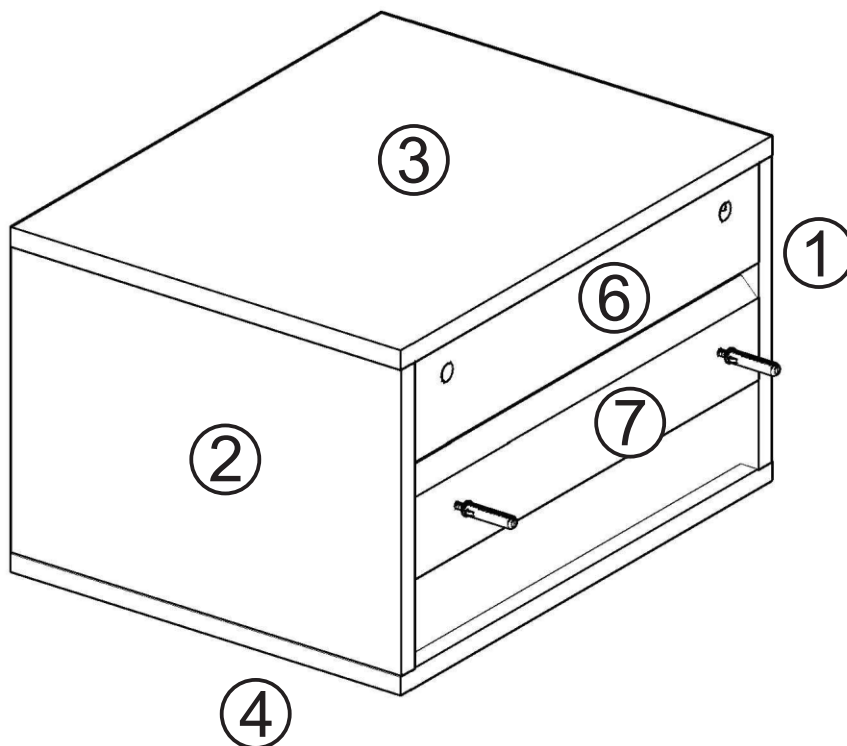
x2





x2

Done



x2

**IMPORTER****EN**

MH STAR UK LTD  
Unit 27, Perivale Park, Horsenden lane South  
Perivale, UB6 7RH  
<https://www.aosom.co.uk>  
Made in China

**IMPORTATEUR****FR**

MH FRANCE  
2 Rue Maurice Hartmann 92130 Issy Les Moulineaux  
France  
<https://www.aosom.fr>  
Fabriqué en Chine

**IMPORTADOR POR****ES**

Spanish Aosom, S.L.  
C. roc gros no.15. 08550, Els Hostalets de Balenyà, Spain. B66295775  
TEL: 931294512  
[www.aosom.es](http://www.aosom.es)  
[atencioncliente@aosom.es](mailto:atencioncliente@aosom.es)  
Fabricado en China

**IMPORTEUR****DE**

MH Handel GmbH  
Wendenstraße 309 D-20537 Hamburg  
Germany  
<https://www.aosom.de>  
Hergestellt in China

**IMPORTATO DA****IT**

AOSOM Italy srl  
Centro Direzionale Milanofiori Strada 1 Palazzo F1 20057 Assago (MI)  
P.I.: 08567220960  
<https://www.aosom.it>  
Prodotto in Cina