



INcsa003_ES_EN

852-012

ES



IMPORTANT, RETAIN FOR FUTURE REFERENCE: READ CAREFULLY

ASSEMBLY & INSTRUCTION MANUAL

USO PREVISTO

El aspirador de ventana está diseñado para ser utilizado en hogares privados. No es apto para ser utilizado en entornos comerciales o industriales y no es adecuado para ser utilizado en exteriores.

INSTRUCCIONES DE SEGURIDAD

Este aspirador de ventana no está diseñado para que lo utilicen las personas con capacidades físicas, sensoriales o mentales reducidas.

Los niños deben ser supervisados por adultos para asegurarse de que no jueguen con el aspirador de ventana.

No obstruya ni coloque objetos extraños en las rejillas de ventilación.

No rocíe líquido directamente sobre los equipos que contengan componentes eléctricos.

No inserte los objetos conductores (por ejemplo, un destornillador o otras cosas similares) en el enchufe de cargador.

El voltaje indicado en la placa de características debe corresponder al voltaje de su hogar.

El cargador debe ser utilizado y almacenado en un lugar seco.

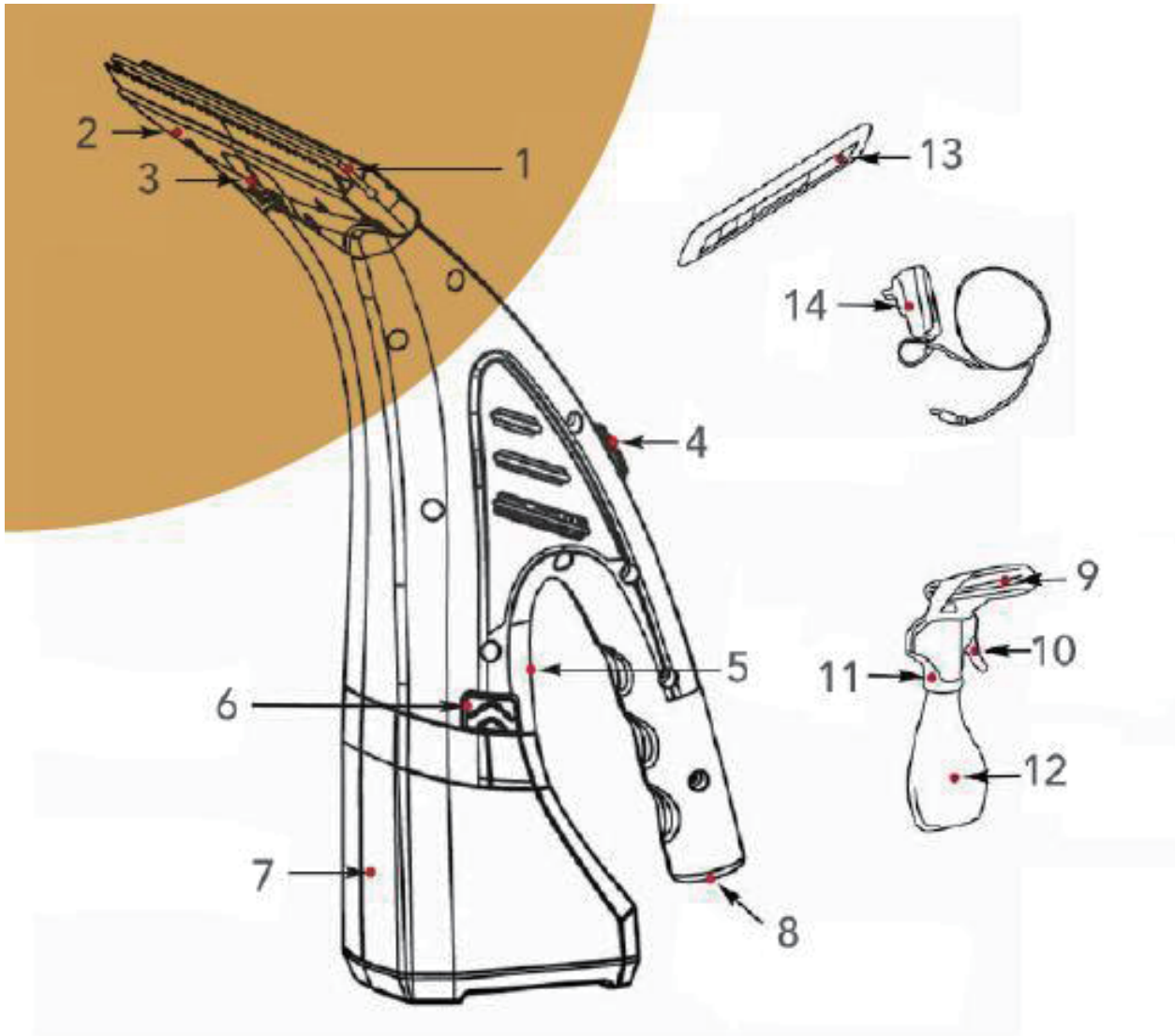
Nunca toque el enchufe principal si sus manos están mojadas.

Utilice este aspirador de ventana a baterías solo para limpiar las superficies húmedas y lisas como ventanas, espejos o azulejos.

El aspirador de ventana no está diseñado para ser utilizado como una aspiradora tradicional.

Nunca utilice este aspirador de ventana al revés.

LISTE DES PIÈCES



- | | |
|---------------------------|------------------------------------|
| 8. Conector de cargador | 1. Hojas de cuchilla de goma |
| 9. Soporte de almohadilla | 2. Cabezal de succión |
| 10. Palanca de spray | 3. Botón de desconexión |
| 11. Tapa de botella | 4. Interruptor encendido / apagado |
| 12. Botella de spray | 5. Luz indicadora |
| 13. Almohadilla de tela | 6. Botón de liberación del tanque |
| 14. Cargador | 7. Tanque de agua extraíble |

MONTAJE

1. Coloque el accesorio en el cabezal de succión con escobillas limpiaparabrisas de goma hasta que escuche el sonido de “clic”.

Nota: Utilice el accesorio correspondiente (ancho o estrecho) de acuerdo con el tamaño y accesibilidad de la superficie que quiere limpiar.

2. Coloque la botella de spray y el accesorio de limpiaparabrisas, y llene la botella con detergente.

3. Coloque el soporte de almohadilla.

Retire el rociador de la botella de spray.

Coloque la almohadilla de microfibra en el rociador.

Fije la almohadilla de microfibra al rociador con la abrazadera de anillo.

CARGAR LA BATERÍA

1. Inserte el cargador en una toma de corriente adecuada.

2. Inserte el enchufe del cable de carga al puerto ubicado en la parte trasera del aparato.

Nota: Durante el proceso de carga, la pantalla de carga / funcionamiento parpadea. El parpadeo se detiene una vez que la batería está cargada por completo.

3. Recargue la batería después de utilizar el aspirador de ventana.

OPERACIÓN

Limpieza con botella de spray y almohadilla de microfibra

1. Presione la palanca de spray en la botella para rociar el detergente a la superficie uniformemente. Luego limpie la suciedad con la almohadilla de microfibra. Nota: Si es necesario, enjuague la almohadilla con agua corriente.

2. Encienda el aspirador de ventana. La pantalla de carga / funcionamiento debe estar iluminada.

3. Mueva el aspirador de ventana desde arriba hacia abajo o hacia los lados para aspirar el detergente.

Nota: Apague el aspirador de ventana después de limpiar cada superficie. Esto aumentará el tiempo de funcionamiento después de cargar la batería. Si la batería está perdiendo energía (la luz de la pantalla parpadea), debe recargarla.

Limpieza sin la botella de spray

1. Utilice el detergente para limpiar la suciedad.

2. Encienda el aspirador de ventana. La pantalla de carga / funcionamiento debe estar iluminada.

3. Mueva el aspirador desde arriba hasta abajo o hacia los lados para aspirar el detergente.

Vaciar el tanque

Una vez alcanzado el nivel máximo de capacidad del tanque extraíble, vacíe el tanque.

1. Apague el aspirador de ventana.

2. Retire el bloqueo del tanque extraíble y vacíelo.

3. Vuelva a colocar el tanque en su lugar para fijarlo.

CUIDADO Y MANTENIMIENTO

1. Apague el aspirador de ventana.

2. Afloje el accesorio con escobillas limpiaparabrisas de goma y retírelo del cabezal de succión. Entonces saque el cabezal de succión.

3. Limpie el cabezal de succión y el accesorio con escobillas limpiaparabrisas de goma con agua corriente. No lávelos en lavavajillas.

Precaución: El aspirador de ventana cuenta con los componentes eléctricos. No lo limpie con agua corriente.

4. Retire el tanque. Gire el bloqueo y tírelo hacia afuera.

5. Vacíe el tanque y enjuáguelo con agua limpia. Vuelva a colocar y bloquear el tanque en su lugar.

6. Saque la almohadilla de microfibra de la botella de spray y límpiela con agua corriente. Puede limpiar la almohadilla de microfibra en una lavadora, pero no se puede utilizar el suavizante.

7. Deje que el aspirador de ventana se seque completamente antes de cargar la batería y guárdelo en un lugar seco.

SOLUCIÓN DE PROBLEMAS

La botella de spray no funciona.

Vuelva a llenar el detergente.

Si el mecanismo de la bomba en la botella de spray está defectuoso y roto, póngase en contacto con el distribuidor.

Fallo para iniciar

Compruebe la pantalla de carga / funcionamiento.

No hay señal o el señal que parpadea lentamente, cargue la batería.

Si la luz parpadea rápidamente, devuelvala el aspirador de ventana al proveedor.

Limpieza incorrecta

Limpie las escobillas limpiaparabrisas de goma.

Invierta las escobillas limpiaparabrisas de goma usadas.

Saque las hojas de la carcasa. Humedezca con agua o detergente.

Invertir las hojas de goma y volver a instalarlas

Reemplace las escobillas limpiaparabrisas de goma una vez gastadas.

Si sale agua por el cabezal de succión, vacíe el tanque.

ADVERTENCIA

No abra la batería, de lo contrario, puede causar un cortocircuito o un disparo.

No exponga la batería directamente a la fuente de calor, al fuego o bajo la luz solar.



IMPORTANT, RETAIN FOR FUTURE REFERENCE: READ CAREFULLY

ASSEMBLY & INSTRUCTION MANUAL

INTENDED USAGE

The Window Vacuum Cleaner is intended for use in private households. It is not intended for use in commercial or industrial environments and is not suitable for use outdoors.

SAFETY INSTRUCTIONS

This device is not intended for use by persons with reduced physical, sensory or mental abilities.

Children should be supervised to ensure that they do not play with the device.

Do not obstruct, or place into the air vents.

Do not spray directly on equipment containing electrical components.

Do not insert conductive objects (such as screwdriver or similar) into the charge plug.

The voltage indicated on the rating plate must correspond to the supply voltage.

The charge must be used and stored in a dry area.

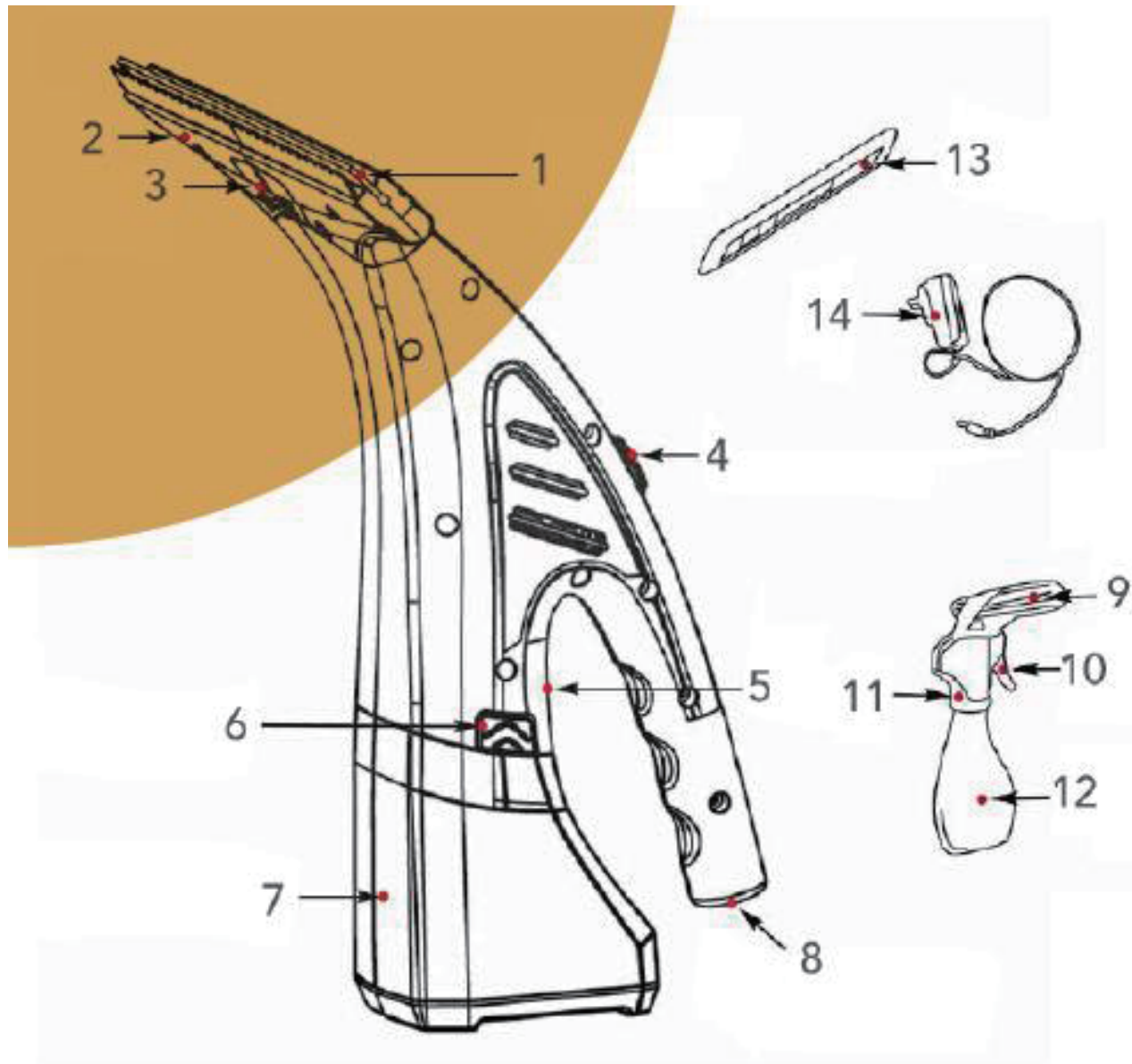
Never touch the main plug with wet hands.

Use this battery-operated appliance only for cleaning moist, smooth surfaces such as windows, mirrors or tiles.

Appliance is not meant for traditional vacuuming.

Never use this device upside down.

PASTS LIST



- | | |
|-------------------------|----------------------|
| 1. Rubber blades | 8. charger connector |
| 2. suction head | 9. pad holder |
| 3. disconnect button | 10. spray lever |
| 4. on/off switch | 11. bottle cap |
| 5. indicator light | 12. spray bottle |
| 6. tank release button | 13. fabric pad |
| 7. removable water tank | 14. charger |

ASSEMBLY

1.Place the attachment on the suction head with the rubber wiper blades until you hear it lock in.

Note: Depending on the size and accessibility of the surface to be cleaned, use the corresponding attachment (wide or narrow)

2.Attach the spray bottle and wiper attachment and fill it with detergent.

3.Attach the pad holder.

Remove the spray head from the spray bottle.

Attach the micro-fibre pad to the spray head.

Secure the micro-fibre pad to the spray head with the ring clamp.

CHARGING THE BATTERY

1.Insert the charger into a proper socket.

2.Insert the charging cable plug to the back of the appliance.

Note: During the charging process, the charge/operating display blinks. Blinking stops once the battery is fully charged.

3.Recharge the battery after use.

OPERATION

Cleaning with spray bottle and micro-fibre pad

1.Press the spray lever on the bottle to apply the detergent and spray the surface evenly. After, loosen the dirt using the micro-fibre pad. Note: Rinse pad under running water if needed.

2.Switch the appliance on. The charge/operating display should light up.

3.Maneuver the appliance from top to bottom or sideways to vacuum up the detergent.

Note: Switch the appliance off after each cleaned surface. This will increase your operating time per battery charge. If the battery is losing power (the display light is blinking), recharge the battery.

Cleaning without the spray bottle

1.Apply the detergent to loosen the dirt.

2.Switch the appliance on. The charge/operating display should light up.

3.Maneuver the appliance from top to bottom or sideways to vacuum up the detergent.

Emptying the tank

Once the maximum capacity level of the removable recovery tank is reached please empty the tank.

1.Turn off the appliance.

2.Pull off the lock of the removable recovery tank and empty it.

3.Place the tank back and close it.

CARE AND MAINTENANCE

1. Turn off the appliance
 2. Release the attachment with the rubber wiper blades and remove it from the suction head. Then, release the suction head.
 3. Clean the suction head and the attachment with rubber wiper blades under running water. Do not wash in dishwater.
- Caution: The basic appliance contains electrical components. Do not clean this under running water.
4. Remove the tank. Rotate the lock and pull out.
 5. Empty the tank and rinse with clear water. Close the tank again.
 6. Pull the micro-fibre pad off the spray bottle and dean under running water. The micro-fibre pad can be deaned in a washing machine but do not use fabric softener.
 7. Let the appliance dry before charging the battery, and storing in a dry place.

TROUBLESHOOTING

Spray bottle is not working

Refill the detergent.

If pump mechanism in spray bottle is defective, contact dealer.

Failure to start

Check the charge/operating display.

No signal or a slow blinking signal, charge the battery.

If light is rapidly blinking, return to supplier.

Not cleaning properly

Clean the rubber wiper blades.

Reverse the used rubber wiper blades.

Pull the blades out of the housing. Moisten with water or detergent.

Reverse the rubber blades and reinstall

Replace the rubber wiper blades once worn out.

If water is leaking from suction head, empty the water tank.

WARNING

Do not open the battery as it may cause an electrical short or release.

Do not expose the battery directly to heat, fire or sunlight.

Input voltage	100-240	V
Input AC frequency	50/60	Hz
Output voltage	5	V
Output current	0.6	A
Output power	3	W

IMPORTADOR POR:
SPANISH AOSOM, S.L.
c. roc gros no.15
08550 Els hostalets de Balenya
Barcelona
España
TEL: 931294512
<https://www.aosom.es>

Fabricado en China