



INcsa003_IT_EN

852-012

IT



IMPORTANT, RETAIN FOR FUTURE REFERENCE: READ CAREFULLY

ASSEMBLY & INSTRUCTION MANUAL

DESTINAZIONE D'USO

L'aspirapolvere per finestre è destinato all'uso in case private. Non è destinato all'uso in ambienti commerciali o industriali e non è adatto per l'uso all'aperto.

ISTRUZIONI DI SICUREZZA

Questo apparecchio non è destinato all'uso da parte di persone con ridotte capacità fisiche, sensoriali o mentali.

I bambini devono essere sorvegliati per assicurarsi che non giochino con l'apparecchio.

Non ostruire o inserire nelle prese d'aria.

Non spruzzare direttamente su apparecchiature contenenti componenti elettrici.

Non inserire oggetti conduttivi (come cacciaviti o simili) nella spina di carica.

La tensione indicata sulla targhetta deve corrispondere alla tensione di alimentazione.

La carica deve essere utilizzata e conservata in un luogo asciutto.

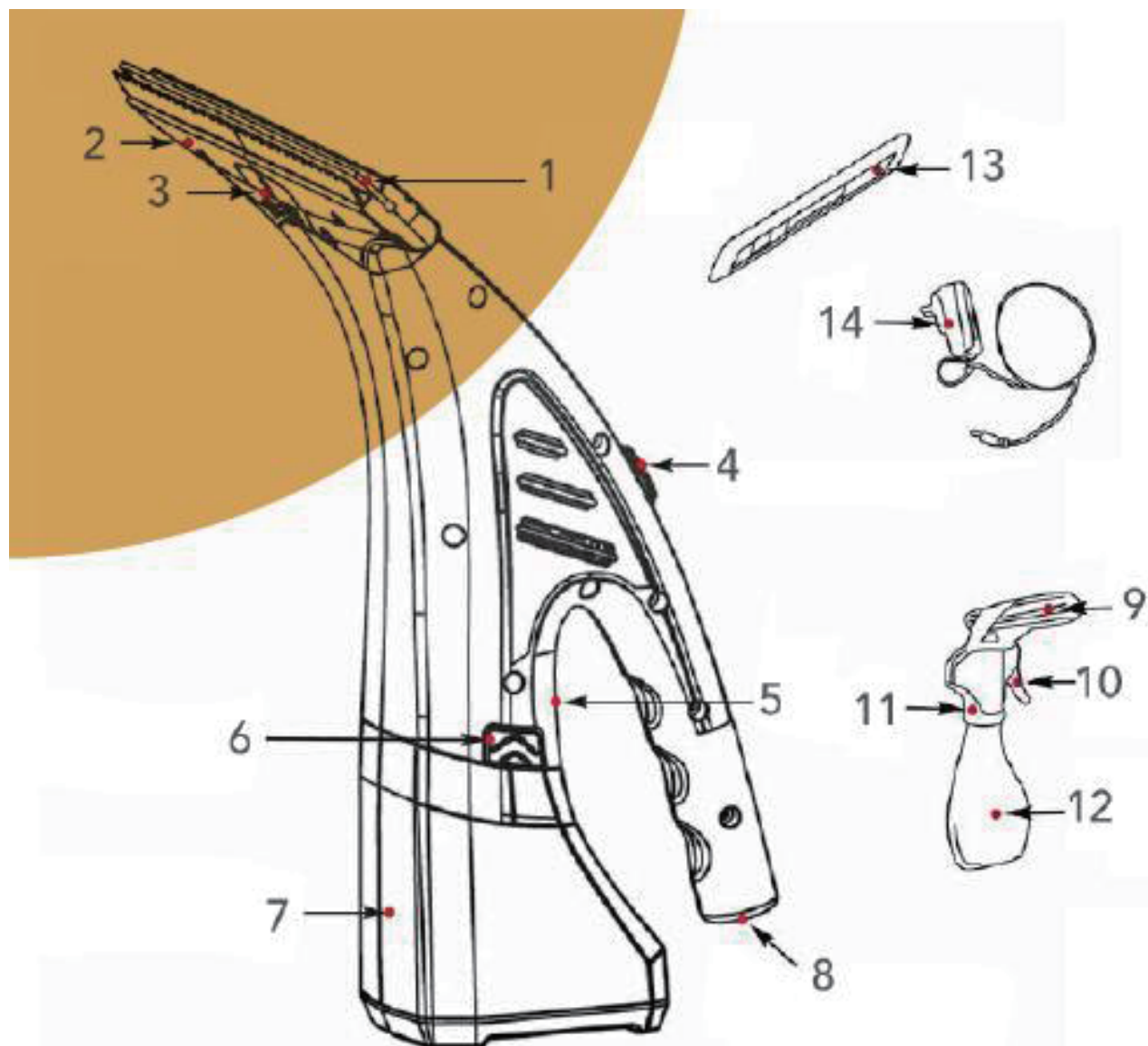
Non toccare mai la spina principale con le mani bagnate.

Utilizzare questo apparecchio a batteria solo per pulire superfici umide e lisce come finestre, specchi o piastrelle.

L'apparecchio non è pensato per l'aspirazione tradizionale.

Non utilizzare mai questo apparecchio capovolto.

LISTA PARTI



- | | |
|---|--------------------------------|
| 1. Lame in gomma | 8. Connettore del caricatterie |
| 2. Testa di aspirazione | 9. Porta tampone |
| 3. Pulsante di scollegamento | 10. leva di spruzzatura |
| 4. Interruttore di accensione/spengimento | 11. tappo flacone |
| 5. Spia luminoso | 12. tappo spruzzatura |
| 6. Pulsante di rilascio del serbatoio | 13. Tampone in tessuto |
| 7. Serbatoio dell'acqua rimovibile | 14. Caricatterie |

ASSEMBLAGGIO

1. Posizionare l'accessorio sulla testa di aspirazione con la lama di spazzola in gomma finché non si sente bloccarsi.

Nota: A seconda delle dimensioni e dell'accessibilità della superficie da pulire, utilizzare l'apposito accessorio (largo o stretto)

2. Collegare il flacone di spruzzatura e l'accessorio spazzola e riempirlo di detergente.

3. Fissare il porta tampone.

 Rimuovere la testa spruzzatura dal flacone spruzzatura .

 Attaccare il tampone in microfibra alla testa spruzzatura.

 Fissare il tampone in microfibra alla testa spruzzatura con la fascetta ad anello.

CARICARE LA BATTERIA

1. Collegare il caricabatterie in una presa adeguata.

2. Inserire la spina del cavo di ricarica sul retro dell'apparecchio.

Nota: durante il processo di carica, il display di carica/funzionamento lampeggia. Il lampeggio si interrompe quando la batteria è completamente carica.

3. Ricaricare la batteria dopo l'uso.

Operazione

Pulizia con flacone spruzzatura e tampone in microfibra

1. Collegare il caricabatterie in una presa adeguata.

2. Inserire la spina del cavo di ricarica sul retro dell'apparecchio.

Nota: durante il processo di carica, il display di carica/funzionamento lampeggia. Il lampeggio si interrompe quando la batteria è completamente carica.

3. Ricaricare la batteria dopo l'uso.

Pulizia senza Flacone Spruzzatura

1. Applicare il detersivo per sciogliere lo sporco.

2. Accendere l'apparecchio. Il display di carica/funzionamento dovrebbe accendersi.

3. Operare l'apparecchio dall'alto verso il basso o lateralmente per aspirare il detersivo.

Svuotamento del Serbatoio

Una volta raggiunto il livello di capacità massima del serbatoio estraibile, svuotare il serbatoio.

1. Spegner l'apparecchio.

2. Aprire la serratura del serbatoio estraibile e svuotarlo.

3. Riporre il serbatoio e chiuderlo.

CURA E MANUTENZIONE

1. Spegner l'apparecchio
2. Rilasciare l'accessorio con le spazzole in gomma del tergicristallo e rimuoverlo dalla testa di aspirazione, e poi rilasciare la testa di aspirazione.
3. Pulire la testa di aspirazione e l'accessorio con spazzole di gomma sotto l'acqua corrente. Non lavare in lavastoviglie.
Attenzione: l'apparecchio di base contiene componenti elettrici. Non pulirlo sotto l'acqua corrente.
4. Rimuovere il serbatoio. Ruotare la serratura ed estrarlo.
5. Svuotare il serbatoio e sciacquare con acqua pulita. Richiudere il serbatoio.
6. Togliere il tampone in microfibra dal flacone spruzzatura e pulire sotto l'acqua corrente. Il tampone in microfibra può essere sbiancato in lavatrice ma non utilizzare l'ammorbidente.
7. Lasciare asciugare l'apparecchio prima di caricare la batteria e conservarlo in un luogo asciutto.

RISOLUZIONE DEI PROBLEMI

Il flacone spruzzatura non funziona.

Ricaricare il detersivo.

Se il meccanismo della pompa nel flacone spruzzatura è difettoso, contattare il rivenditore.

Non riesce a partire

Controllare il display di carica/funzionamento.

Nessun segnale o un segnale lampeggiante lento, caricare la batteria.

Se la spia lampeggia rapidamente, rivolgiti al fornitore.

Non pulire correttamente

Pulire le lame di spazzola in gomma.

Invertire le lame di spazzola in gomma usate.

Estrarre le lame dall'alloggiamento. Inumidire con acqua o detersivo.

Invertire le lame in gomma e reinstallare

Sostituire le lame di spazzola in gomma una volta usurate.

Se l'acqua fuoriesce dalla testa di aspirazione, svuotare il serbatoio dell'acqua.

AVVERTENZA

Non aprire la batteria in quanto potrebbe causare un cortocircuito o un rilascio elettrico.

Non esporre la batteria direttamente al calore, al fuoco o al sole.



IMPORTANT, RETAIN FOR FUTURE REFERENCE: READ CAREFULLY

ASSEMBLY & INSTRUCTION MANUAL

INTENDED USAGE

The Window Vacuum Cleaner is intended for use in private households. It is not intended for use in commercial or industrial environments and is not suitable for use outdoors.

SAFETY INSTRUCTIONS

This device is not intended for use by persons with reduced physical, sensory or mental abilities.

Children should be supervised to ensure that they do not play with the device.

Do not obstruct, or place into the air vents.

Do not spray directly on equipment containing electrical components.

Do not insert conductive objects (such as screwdriver or similar) into the charge plug.

The voltage indicated on the rating plate must correspond to the supply voltage.

The charge must be used and stored in a dry area.

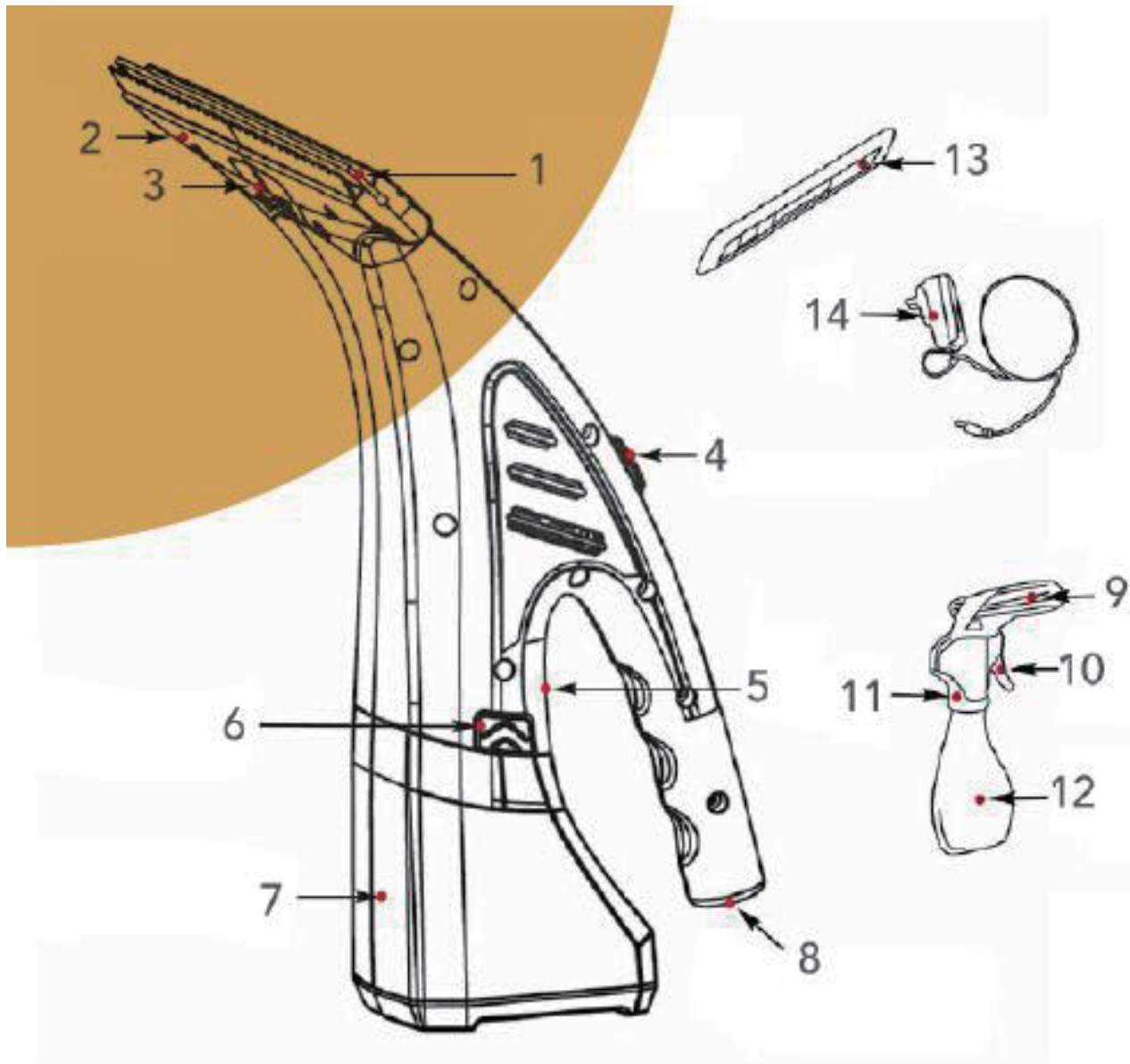
Never touch the main plug with wet hands.

Use this battery-operated appliance only for cleaning moist, smooth surfaces such as windows, mirrors or tiles.

Appliance is not meant for traditional vacuuming.

Never use this device upside down.

PASTS LIST



- | | |
|-------------------------|----------------------|
| 1. Rubber blades | 8. charger connector |
| 2. suction head | 9. pad holder |
| 3. disconnect button | 10. spray lever |
| 4. on/off switch | 11. bottle cap |
| 5. indicator light | 12. spray bottle |
| 6. tank release button | 13. fabric pad |
| 7. removable water tank | 14. charger |

ASSEMBLY

1. Place the attachment on the suction head with the rubber wiper blades until you hear it lock in.

Note: Depending on the size and accessibility of the surface to be cleaned, use the corresponding attachment (wide or narrow)

2. Attach the spray bottle and wiper attachment and fill it with detergent.

3. Attach the pad holder.

Remove the spray head from the spray bottle.

Attach the micro-fibre pad to the spray head.

Secure the micro-fibre pad to the spray head with the ring clamp.

CHARGING THE BATTERY

1. Insert the charger into a proper socket.

2. Insert the charging cable plug to the back of the appliance.

Note: During the charging process, the charge/operating display blinks. Blinking stops once the battery is fully charged.

3. Recharge the battery after use.

OPERATION

Cleaning with spray bottle and micro-fibre pad

1. Press the spray lever on the bottle to apply the detergent and spray the surface evenly. After, loosen the dirt using the micro-fibre pad. Note: Rinse pad under running water if needed.

2. Switch the appliance on. The charge/operating display should light up.

3. Maneuver the appliance from top to bottom or sideways to vacuum up the detergent.

Note: Switch the appliance off after each cleaned surface. This will increase your operating time per battery charge. If the battery is losing power (the display light is blinking), recharge the battery.

Cleaning without the spray bottle

1. Apply the detergent to loosen the dirt.

2. Switch the appliance on. The charge/operating display should light up.

3. Maneuver the appliance from top to bottom or sideways to vacuum up the detergent.

Emptying the tank

Once the maximum capacity level of the removable recovery tank is reached please empty the tank.

1. Turn off the appliance.

2. Pull off the lock of the removable recovery tank and empty it.

3. Place the tank back and close it.

CARE AND MAINTENANCE

1. Turn off the appliance
 2. Release the attachment with the rubber wiper blades and remove it from the suction head. Then, release the suction head.
 3. Clean the suction head and the attachment with rubber wiper blades under running water. Do not wash in dishwater.
- Caution: The basic appliance contains electrical components. Do not clean this under running water.
4. Remove the tank. Rotate the lock and pull out.
 5. Empty the tank and rinse with clear water. Close the tank again.
 6. Pull the micro-fibre pad off the spray bottle and dean under running water. The micro-fibre pad can be deaned in a washing machine but do not use fabric softener.
 7. Let the appliance dry before charging the battery, and storing in a dry place.

TROUBLESHOOTING

Spray bottle is not working

Refill the detergent.

If pump mechanism in spray bottle is defective, contact dealer.

Failure to start

Check the charge/operating display.

No signal or a slow blinking signal, charge the battery.

If light is rapidly blinking, return to supplier.

Not cleaning properly

Clean the rubber wiper blades.

Reverse the used rubber wiper blades.

Pull the blades out of the housing. Moisten with water or detergent.

Reverse the rubber blades and reinstall

Replace the rubber wiper blades once worn out.

If water is leaking from suction head, empty the water tank.

WARNING

Do not open the battery as it may cause an electrical short or release.

Do not expose the battery directly to heat, fire or sunlight.

Input voltage	100-240	V
Input AC frequency	50/60	Hz
Output voltage	5	V
Output current	0.6	A
Output power	3	W

IMPORTATO DA:

AOSOM Italy srl
Centro
Direzionale Milanofiori
Strada 1 Palazzo F1
20090 Assago (MI)
P.I.: 08567220960
<https://www.aosom.it>
Prodotto in Cina