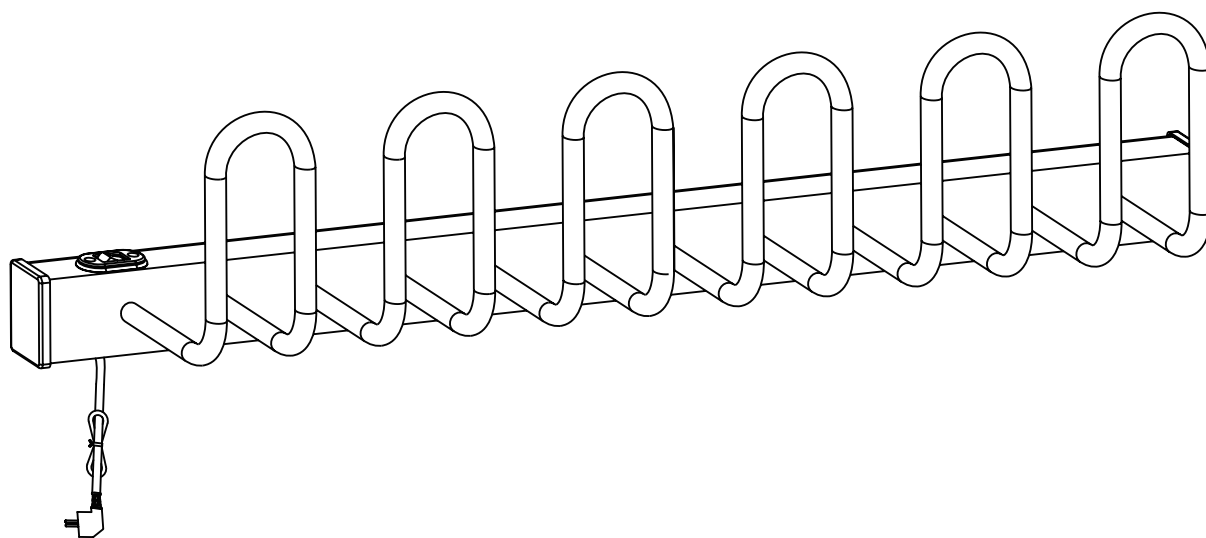


Elektrischer Schuhwärmer



„WICHTIG! SORGFÄLTIG LESEN UND FÜR SPÄTER NACHSCHLAGEN AUFBEWAHREN.“

ANWEISUNG

Bitte lesen Sie die gesamte Bedienungsanleitung vor dem Gebrauch durch und bewahren Sie sie zum späteren Nachschlagen auf. Wir behalten uns das Recht vor, Fehler in Text und Bild zu machen und notwendige technische Änderungen an diesem Dokument vorzunehmen. Sollten Sie Fragen zu technischen Problemen haben, wenden Sie sich bitte an unseren Kundendienst.

SICHERHEITSHINWEISE UND VORSICHTSMASSNAHMEN

1. Bitte hängen Sie die Schuhe ordnungsgemäß in den Schuhständer.
2. Legen Sie die tropfenden Schuhe nicht direkt auf das Gestell.
3. Bei der Installation des Geräts sollte die Stromzufuhr komplett den Angaben auf dem Typenschild entsprechen.
4. Stellen Sie den Betrieb ein, wenn die Produktabdeckung oder das Heizrohr beschädigt sind.
5. Das Produkt verfügt über eine Erdung, um Sicherheitsrisiken und Gefahren zu vermeiden.
6. Schalten Sie das Gerät erst ein, wenn die Reinigung und Installation abgeschlossen ist.
7. Wenn das Stromkabel ausgetauscht werden muss und ein beschädigtes Kabel repariert werden muss, muss es vom Hersteller oder von einem autorisierten Kundendienst des Herstellers ausgetauscht werden, um Verletzungen zu vermeiden.
8. Wenn externe elektrische Leitungen repariert werden müssen, sollte die Stromversorgung vollständig unterbrochen werden.
9. Betreiben Sie das Gerät nicht mit einem beschädigten Kabel oder Stecker oder nachdem das Gerät eine Fehlfunktion aufweist oder fallen gelassen oder in irgendeiner Weise beschädigt wurde. Bringen Sie das Gerät zu einer qualifizierten Elektrofachkraft zur Überprüfung, Wartung und Reparatur.

Dieses Gerät ist nicht für Personen mit eingeschränkten physischen Fähigkeiten, Intelligenz oder mangelnder Erfahrung (einschließlich Kinder) geeignet, es sei denn, sie werden von ihren Erziehungsberechtigten beaufsichtigt oder vor der Benutzung des Geräts richtig angeleitet.

Dieses Gerät sollte mit einer festen Verkabelung und einer allpoligen Abschaltung der Stromversorgung versehen werden.

Zubehör



1. Weißmetallschrauben
2. Dehnungsschrauben

Erforderliches Installationswerkzeug



1. Maßband
2. Hammer
3. Kreuzschraubendreher
4. Bleistift
5. Bohrer

Anmerkungen: Die tatsächlichen Artikel unterscheiden sich von der Abbildung, bitte beziehen Sie sich auf das reale Produkt.

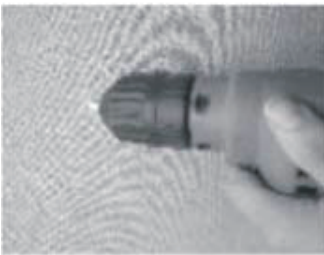
INSTALLATION



1. Legen Sie den Hauptteil des Schuhwärmers mit der Oberseite nach unten auf einen weichen Gegenstand, wie z. B. ein Tuch oder Papier, und messen Sie den Abstand AB zwischen den beiden festen Schraubenlöchern.



2. Verwenden Sie einen Bleistift, um A, B an der Wand gemäß Schritt 1 zu markieren, der Abstand zwischen A, B sollte 1.400 mm nicht überschreiten.



3. Bohren Sie mit dem Bohrer zwei Löcher entsprechend der Markierung A, B in die Wand.



4. Befestigen Sie die beiden Kunststoffdübel mit einem Hammer in der Wand in beide gebohrte Löcher, die Dübel sollten vollständig in der Wand versenkt sein.



5. Drehen Sie die Schrauben in die Dübel in der Wand ein, es sollten 5 mm der Schraube herausstehen, ohne sie in die Wand einzuschrauben.



6. Hängen Sie den elektrischen Schuhwärmer an die Schrauben, ziehen Sie die Schrauben mit einem Kreuzschraubenzieher an.

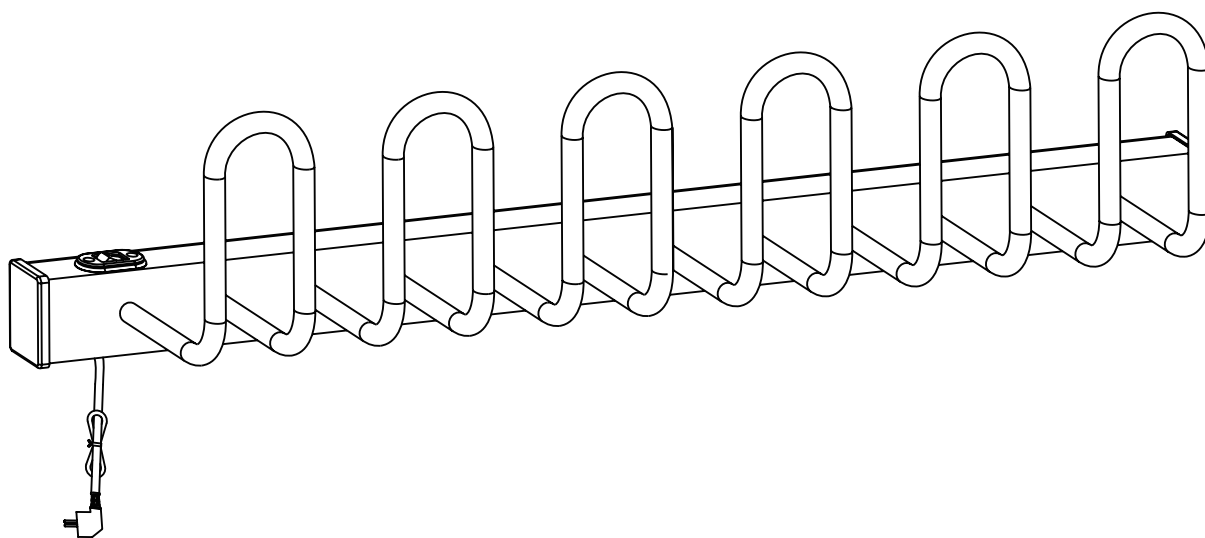


INcsa016_DE

850-195V90

EN

Electric Shoe Warmer



IMPORTANT, RETAIN FOR FUTURE REFERENCE: READ CAREFULLY

UESR'S MANUAL

INSTRUCTION

Please read the entire instruction manual before use and save it for future reference. We reserve the right for any errors in text or images and for making any necessary technical changes to this document. If you should have any questions concerning technical problems please contact our Customer Services.

SAFETY AND CAUTIONS

1. Please hang the shoes on the shoes rack properly.
2. Do not put the dripping shoes on the rack directly.
3. Where install the product, the power should totally according to the product label says.
4. Stop using when the product cover or heating tube damaged.
5. Product provides with earthing to avoid security risks and dangers.
6. Start power only after the clean and installation finishes.
7. If the power cord need to be changed, and a damaged wire need to be repaired, it must be replaced by the manufacturer or replaced by the manufacturer's authorized service agent to avoid injury.
8. If external electrical wiring needs to be repaired, the power should be completely cu off.
9. Do not operate this appliance with a damaged cord, plug, or after the appliance malfunctions or has been dropped or damaged in any manner. Return to a qualified electrical person for examination, electrical service and repair.

This appliance is not suitable for person with defect in physical senses, intelligence or person lack of experience (include the children), except when they are supervised by their guardians or with right guidance before using the appliance.

This appliance should be provided with a fixed cabling and all-pole disconnection power off.

Accessories



1. White alloy screws
2. Expansion screws

Installation tools required



1. Tape measure
2. Hammer
3. Cross screwdriver
4. Pencil
5. Drill

Remarks : Actual items differ in style of picture, please refer to the real product.

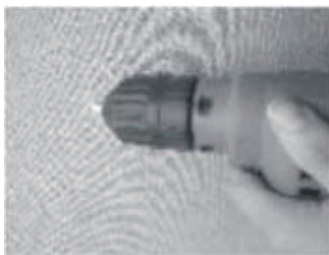
INSTALLATION



1. Upside down the main part of the shoe warmer on a soft object such as the cloth or paper, measure two fixed screw holes distance AB.



2. Use a pencil to mark A,B on the wall according to step 1, the distance between A ,B should not exceed 1400mm.



3. Drill two holes according to marked A, B on the wall with the drill.



4. Fix the two plastic screws with a hammer embedded in the wall on the drilled two holes, screw sets should be fully embedded in the wall.



5. Drive the screws into the expansion screw in the wall, there should be 5mm of the screw be left without driving into the wall.



6. Hang the Electric Shoe Warmer on the screws, tighten the screws with cross screw-driver.