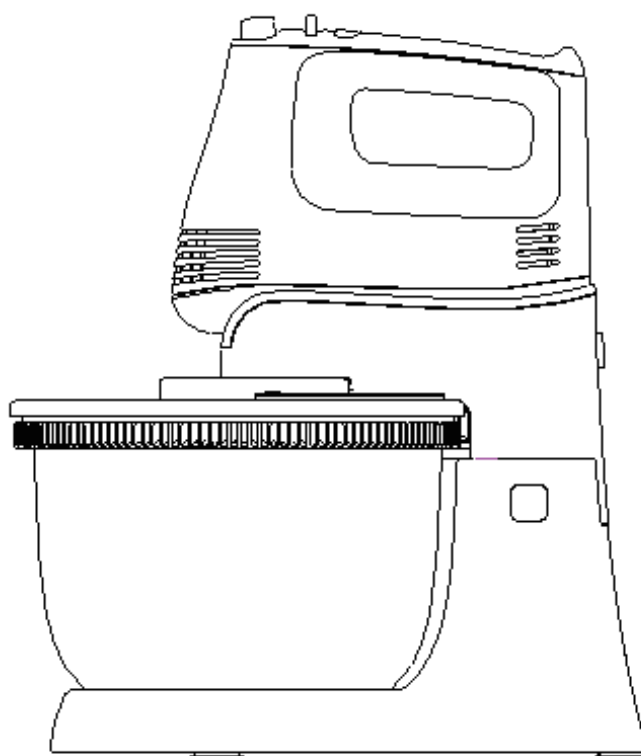




INcsb005_ES_PT

800-066_800-066V70



BATIDORA MANUAL DE INSTRUCCIONES



IMPORTANTE, CONSERVAR PARA FUTURAS CONSULTAS: LEER
DETENIDAMENTE.

INSTRUCCIONES DE MONTAJE

CONSEJOS IMPORTANTES

Antes de utilizar la batidora eléctrica, siempre debe seguir las precauciones básicas, incluidas las siguientes:

1. Lea todas las instrucciones.
2. Asegúrese de que el voltaje de salida corresponde al indicado en la etiqueta de clasificación de la batidora eléctrica.
3. No utilice la batidora de mano / soporte con un cable o enchufe dañado o de mal funcionamiento, o si se cae o se daña de alguna manera. Devuelva la batidora eléctrica al centro de servicio autorizado más cercano para realizar examen, reparación o ajuste eléctrico o mecánico.
4. No deje la batidora desatendida cuando esté funcionando.
5. No permita que el cable cuelgue sobre el borde de la mesa o mostrador o superficie caliente.
6. Para protegerse contra el riesgo de descarga eléctrica, no sumerja la batidora en agua u otro líquido. Esto puede causar lesiones personales o daños a la batidora.
7. Evite el contacto con partes móviles. Para reducir el riesgo de lesiones a las personas y / o daños a la batidora, mantenga las manos, la ropa, así como las espátulas y otros utensilios lejos de la batidora durante la operación.
8. Es necesaria una estrecha supervisión cuando la batidora se utiliza cerca de los niños o las personas enfermas.
9. No coloque la batidora sobre o cerca de gas caliente o sobre un horno caliente.
10. Nunca despida la batidora cuando esté en funcionamiento.
11. Desenchufe del toma de corriente mientras la batidora no esté en uso, antes de colocar o quitar piezas y antes de limpiarla.
12. La batidora no se puede utilizar para cortar hielo o mezclar sustancias duras y secas, de lo contrario, la cuchilla podría quedar embotado.
13. No utilice la batidora para otro propósito que no sea el previsto.
14. No utilice la batidora al aire libre.
15. Guarde estas instrucciones bien.

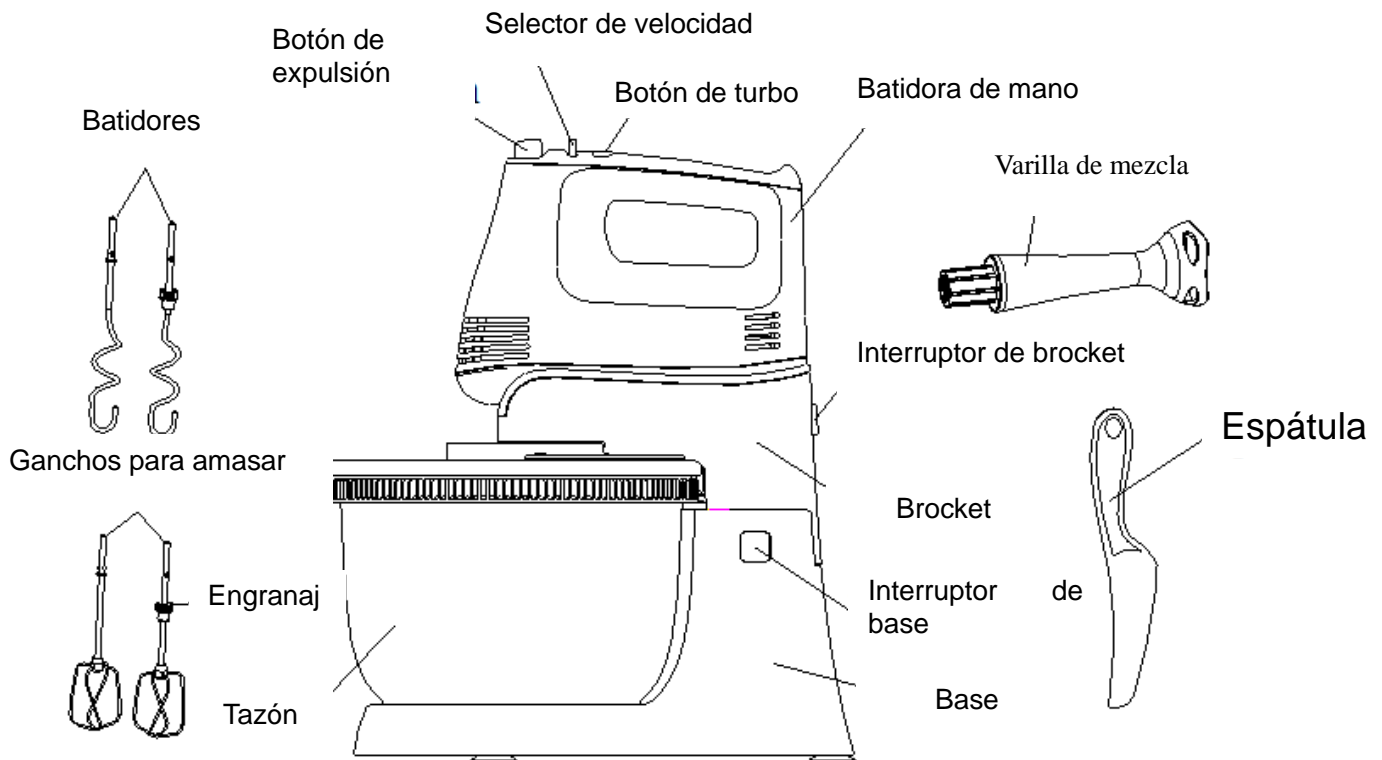
USO DOMÉSTICO SOLAMENTE

CONOCER SU BATIDORA

Voltaje nominal: 230VAC 50Hz

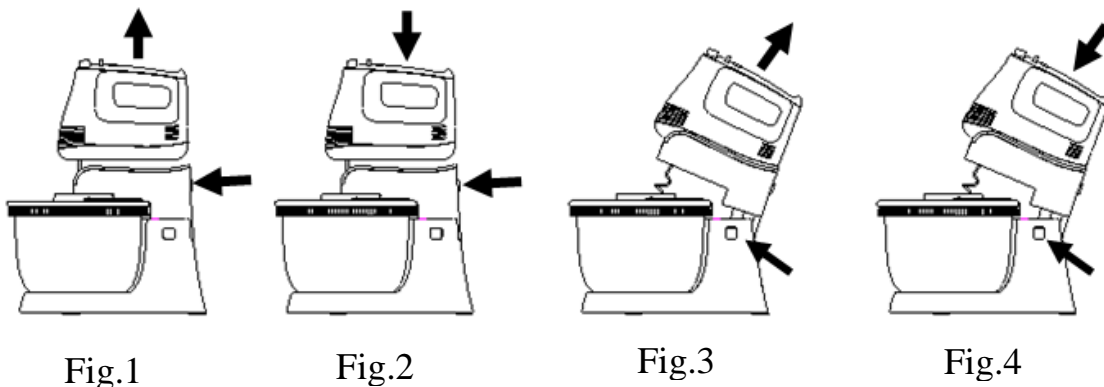
Potencia nominal: 300W

Accesorios: Batidores, Ganchos para amasar, Varilla de mezcla, Espátula.



USO DE SU BATIDORA DE MANO / SOPORTE

Antes del primer uso, limpie los batidores, los ganchos para amasar y el tazón. Antes de armar la batidora, asegúrese de que el cable de alimentación esté desconectado de la toma de corriente y que el selector de velocidad esté en la posición "0".



1. Alinee el orificio debajo de la parte posterior de la batidora manual con el tubérculo en la parte superior de la base, luego presione verticalmente con un poco de fuerza. Asegúrese de que la batidora esté montada de manera correcta (Fig.1). Para separar la batidora manual, empuje la batidora manual en la dirección indicada por la flecha (Fig. 2). Mantenga la cabeza de la batidora en posición de inclinación y presione el interruptor de base (Fig. 3).

2. Elija los accesorios adjuntos adecuados para cumplir la tarea que se realizará y arme dichos accesorios en posición correcta. Los batidores son para mezclar clara de huevo o mezclar otro líquido. Los ganchos son para amasar la masa.

Nota: Los batidores y ganchos para amasar, el que tiene engranaje solo se puede insertar en el zócalo con gráficos y el otro solo se puede insertar en el otro zócalo. Los dos batidores y los dos ganchos para amasar no se pueden insertar al revés.

3. Coloque los alimentos que usted quiere mezclar en el tazón, luego coloque el tazón en posición correcta.

4. Baje la cabeza de la batidora y presione el interruptor de base (Fig. 4).

5. Asegúrese de que la batidora esté en la configuración 0, luego conéctela a la fuente de alimentación.

6. Marque el selector de velocidad a la configuración deseada, luego la batidora empezará a funcionar. Hay 5 configuraciones y la velocidad alcanzará el máximo si se presiona el botón de turbo en cualquier momento.

Advertencia: No coloque el cuchillo, la cuchara de metal, el tenedor, etc. en el tazón cuando la batidora esté funcionando.

7. El tiempo máximo de operación no debe exceder los 10 minutos, luego deje que la batidora descanse por un tiempo apropiado hasta que su batidora de mano / soporte se enfríe entre dos ciclos consecutivos. Al amasar masa de levadura, le recomendamos que el selector de velocidad debe estar primero a baja velocidad y luego a alta velocidad para lograr los mejores resultados.

Nota: Durante la operación, puede girar el tazón con la mano para lograr los mejores resultados.

8. Cuando termine la mezcla, gire el selector de velocidad a la posición 0, desenchufe el cable de la toma de corriente.

9. Si es necesario, puede raspar el exceso de partículas de comida de los batidores o ganchos para amasar con una espátula.

10. Levante la cabeza de la batidora, sostenga los batidores / ganchos para amasar con una mano y presione el botón de eyector firmemente hacia abajo con la otra mano, retire los batidores / ganchos para amasar.

Nota: Retire los batidores / ganchos para amasar solo con la configuración 0.

11. La batidora manual se puede utilizar separadamente sin la base en su posición.

12. No opere la batidora para otro propósito que no sea el previsto.

13. Guarde estas instrucciones bien.

LIMPIEZA Y MANTENIMIENTO

1. Desenchufe la batidora y espere que se enfríe completamente antes de limpiar la batidora.

Precaución: La batidora no puede ser sumergida en agua u otro líquido.

2. Limpie la superficie exterior de la cabeza y la base de la batidora con un paño humedecido y luego utilice un paño suave y seco para secarla.

3. Limpie cualquier exceso de partículas de comida del cable de alimentación.

4. Sumerja el tazón, los batidores y los ganchos para amasar en agua jabonosa tibia para realizar una limpieza completa. Luego enjuague el tazón con agua corriente y séquelo. Los batidores y los ganchos para amasar se pueden colocar en el lavavajillas.

CONSEJOS DE COCINA

1. Los ingredientes refrigerados, como la mantequilla y los huevos, deben quedar a temperatura ambiente antes de que empiece la mezcla. Coloque estos ingredientes con anticipación.
2. Para eliminar la posibilidad de cáscaras o huevos deteriorados caer en su mezcla, primero rompa los huevos en otro recipiente y luego agréguelos a la mezcla.
3. No sobrepase. Tenga cuidado de que solo mezcle las mezclas de acuerdo con las recomendados en su receta. Doble en ingredientes secos solo hasta que se combinen. Siempre opere en la velocidad baja.
4. Condiciones climáticas. Los cambios estacionales de temperatura, la temperatura de los ingredientes y su variación de textura de un área a otra juegan un papel importante en el momento de mezcla requerido y los resultados logrados.
5. Siempre empiece a mezclar a baja velocidad. Aumente la velocidad gradualmente a la recomendada como lo que se indica en su receta.

USO DE SU LICUADORA

Antes del primer uso, limpie la licuadora de acuerdo con la sección de "limpieza rápida".

El tiempo de funcionamiento de la unidad sin carga no puede superar los 15 segundos. La duración máxima de la operación a alta velocidad no puede exceder 1 minuto, antes del siguiente uso, deje que la licuadora descanse de 1 minuto.

Importante: Las cuchillas son muy afiladas, manipúlelas con cuidado. Asegúrese de que la licuadora de mano esté desenchufada de la toma de corriente antes de armar o quitar los accesorios.

1. Primero tire de la puerta hacia arriba y luego sosténgala en la posición más alta cuando gira la varilla de mezcla hacia la derecha hasta que esté apretada. Para separar la varilla de mezcla, el botón de eyector se desactiva, solo gire la varilla de mezcla en sentido antihorario y la puerta se abrirá de manera automática.

2. Conecte la licuadora de mano a la toma de corriente simplemente.
3. Gere el selector de velocidad a la configuración de licuadora, baje la varilla de mezcla a la comida y presione el botón de turbo de la unidad del motor.
4. Para parar la batidora de mano soltando el botón de turbo de la unidad del motor.

LIMPIEZA Y MANTENIMIENTO

1. Desenchufe la batidora y retire el vástago desmontable.
2. Lave el vástago desmontable con agua corriente, no utilice los limpiadores abrasivos o detergentes. Después de terminar de limpiar el vástago desmontable, colóquelo en posición vertical para que el agua entrado pueda escurrir. El vástago es un componente seguro para lavar platos.

Nota: No sumerja el vástago desmontable de la licuadora en agua porque la lubricación de los cojinetes puede ser lavado con el tiempo.

3. Limpie la unidad del motor con un paño húmedo. Nunca lo sumerja en agua, ya que puede causar una descarga eléctrica.
4. Seque toda la batidora bien.

Advertencia: Las cuchillas son muy afiladas, maneje con cuidado.

5. Limpieza rápida

Entre las tareas de procesamiento, sostenga la licuadora de mano en el medio de la taza llena de agua y enciéndala durante unos segundos.

ELIMINACIÓN AMIGABLE PARA EL MEDIO AMBIENTE



¡Puede ayudar a proteger el medio ambiente!

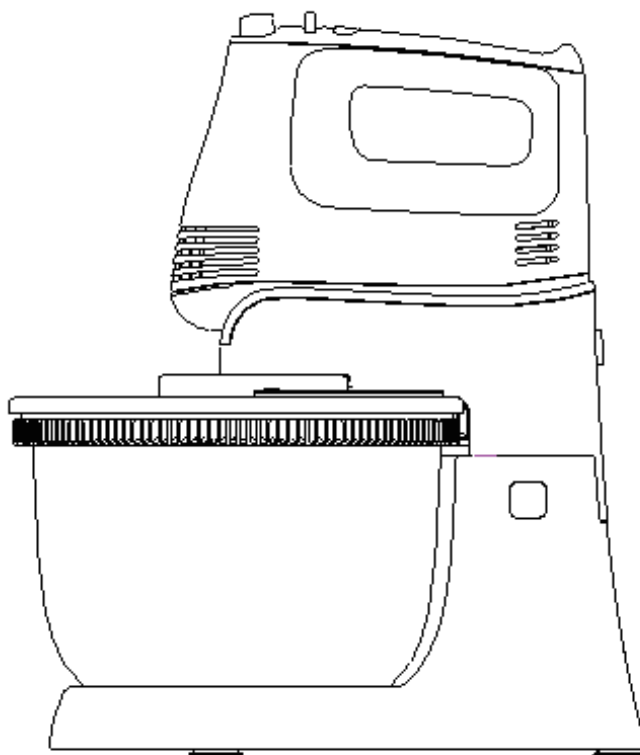
Recuerde respetar las reglamentaciones locales: Entregue los equipos eléctricos que no funcionan a un centro de eliminación de desechos apropiado.



INcsb005_ES_PT

800-066_800-066V70

PT



BATEDEIRA



LEIA E GUARDE ESTA INSTRUÇÃO PARA UTILIZAÇÃO FUTURA

MANUAL DE INSTRUÇÕES

DICAS IMPORTANTES

Antes de utilizar a batedeira elétrica, deve sempre seguir as precauções básicas, incluindo as seguintes:

1. Leia todas as instruções.
2. Certificar-se de que a tensão de saída corresponde à indicada na etiqueta de classificação da batedeira elétrica.
3. Não utilizar a batedeira com um cabo ou ficha danificada ou avariada, ou se cair ou for danificada de alguma forma. Entre em contato com o centro de serviço autorizado mais próximo para exame, reparação ou ajuste elétrico ou mecânico.
4. Não deixar a batedeira sem vigilância quando esta estiver a funcionar.
5. Não permitir que o cordão pendure sobre a borda da mesa ou balcão ou superfície quente.
6. Para proteger contra o risco de choque elétrico, não mergulhar a batedeira em água ou outro líquido. Isto pode causar danos a batedeira.
7. Evitar o contacto com peças móveis. Para reduzir o risco de lesões a pessoas e/ou danos a batedeira, manter as mãos, vestuário, bem como espátulas e outros utensílios longe da batedeira durante a operação.
8. É necessária uma supervisão estreita quando a batedeira é utilizada perto de crianças ou pessoas com capacidades físicas ou mentais reduzidas.
9. Não colocar a batedeira sobre ou perto de gases quente ou sobre um forno quente.
10. Nunca toque na batedeira quando esta estiver em funcionamento.
11. Desligar da tomada quando a batedeira não estiver a ser utilizada, antes de colocar ou retirar peças e antes da limpeza.
12. A batedeira não deve ser utilizada para cortar gelo ou misturar substâncias duras e secas, caso contrário, poderia danificar a lâmina.
13. Não utilizar a batedeira para qualquer outro fim que não seja a sua utilização prevista.
14. Não utilizar a batedeira ao ar livre.
15. Guarde estas instruções num local seguro.

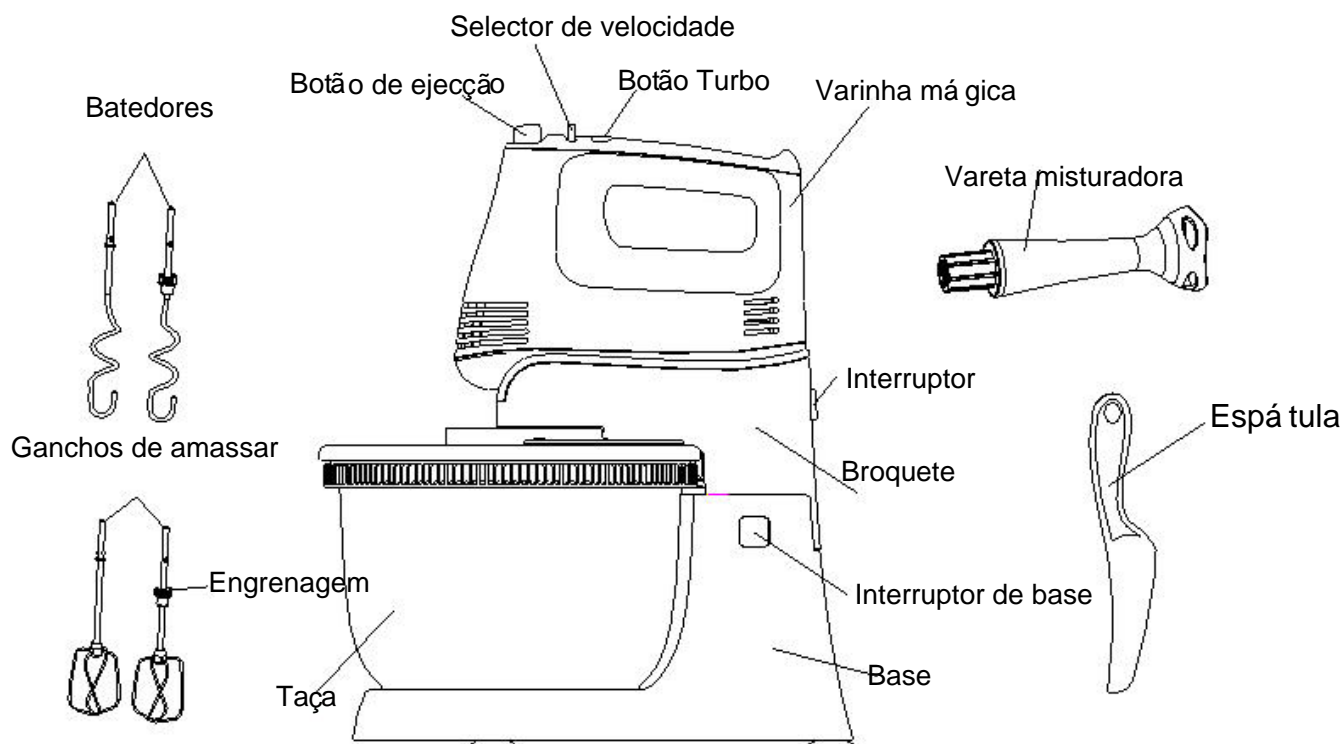
SOMENTE PARA A UTILIZAÇÃO DOMÉSTICA

PARTES DA BATEDEIRA

Voltagem nominal: 230VAC 50Hz

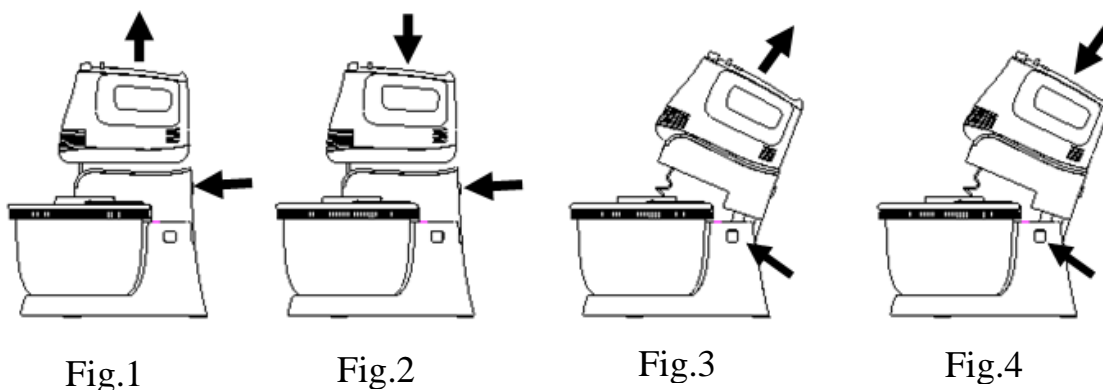
Potência nominal: 300W

Acessórios: Batedores, ganchos de amassar, vareta misturadora, espátula.



UTILIZAÇÃO DA SUA BATEDEIRA

Antes da primeira utilização, limpar os batedores, os ganchos de amassar e a taça. Antes de montar a batedeira, certifique-se de que o cabo elétrico está desligado da tomada e que o selector de velocidade está na posição "0".



1. Alinhar o orifício por baixo da varinha mágica com o tubo na parte superior da base, depois pressionar verticalmente com um pouco de força. Certifique-se de que a batedeira está correctamente montada (Fig.1). Para retirar a varinha mágica, empurre a varinha mágica na direcção indicada pela seta (Fig. 2). Manter a cabeça do misturador na posição de inclinação e pressionar o interruptor de base (Fig. 3).

2. Escolher os acessórios certos para realizar a tarefa em questão e monte-os na posição correcta. Os batedores são para misturar clara de ovo ou misturar outros líquidos. Os ganchos são para amassar a massa.

Nota: Os batedores e os ganchos de massa, o que tem a engrenagem só pode ser inserido no orifício com gráficos e o outro só pode ser inserido no outro orifício. Os dois batedores e os dois ganchos de massa não podem ser inseridos de cabeça para baixo.

3. Coloque os ingredientes que pretende misturar na taça, depois coloque-a na posição correcta.

4. Baixar a cabeça do misturador e pressionar o interruptor de base (Fig. 4).

5. Certifique-se de que a batedeira está no ajuste 0, depois ligue-a à fonte de alimentação.

6. Marcar o selector de velocidade para a configuração desejada, depois a batedeira começará a funcionar. Existem 5 configurações e a velocidade atingirá o máximo se o botão do turbo for premido a qualquer momento.

Atenção: Não colocar faca, colher de metal, garfo, etc. na tigela quando o misturador está a funcionar.

7. O tempo máximo de funcionamento não deve exceder 10 minutos, depois deixar a misturadora descansar durante um tempo apropriado até a batedeira arrefecer entre dois ciclos consecutivos. Ao amassar massa de levedura, recomendamos que o selector de velocidade seja primeiro ajustado a baixa velocidade e depois a alta velocidade para alcançar os melhores resultados.

Nota: Durante a operação, pode rodar a tigela à mão para obter os melhores resultados.

8.Quando a mistura estiver concluída, rodar o selector de velocidade para a posição 0, desligar o cabo de alimentação da tomada.

9.Se necessário, pode raspar o excesso de partículas alimentares dos batedores ou dos ganchos de massa com uma espátula.

10.Levantar a cabeça da batedeira, segurar os batedores / ganchos de massa com uma mão e pressionar o botão ejector firmemente para baixo com a outra mão, retirar os batedores / ganchos de massa.

Nota: Retire os batedores/ ganchos de amassar somente quando a configuração estiver em “0”.

11.A batedeira pode ser utilizada separadamente sem a base em posição.

12.Não operar a batedeira para qualquer outro fim que não seja a sua utilização prevista.

13.Guarde estas instruções num local seguro.

LIMPEZA E MANUTENÇÃO

1.Desligar a batedeira e esperar que arrefeça completamente antes de limpar.

Cuidado: A batedeira não deve ser imersa em água ou qualquer outro líquido.

2.Limpar a superfície exterior da cabeça e base da batedeira com um pano húmido e depois utilizar um pano macio e seco para o secar.

3.Limpar qualquer excesso de partículas de alimentos do cabo de alimentação.

4.Mergulhar a taça, os batedores e os ganchos de amassar em água morna com sabão para uma limpeza completa. Em seguida, enxaguar a taça com água corrente e secá-la. Os batedores e os ganchos de amassar podem ser colocados na máquina de lavar louça.

DICAS

- 1.Os ingredientes refrigerados, tais como manteiga e ovos, devem ser levados à temperatura ambiente antes de se iniciar a mistura. Coloque estes ingredientes antes do tempo.
- 2.Para eliminar a possibilidade de cascas ou ovos estragados caí rem na sua mistura, primeiro rache os ovos num outro recipiente e depois junte-os à mistura.
- 3.Não misturar em demasia. Tenha o cuidado de apenas misturar as misturas de acordo com as recomendações da sua receita. Dobrar em ingredientes secos apenas até serem combinados. Operar sempre a baixa velocidade.
- 4.Condições climatéricas. As mudanças sazonais de temperatura, a temperatura dos ingredientes e a sua variação de textura de uma área para outra desempenham um papel importante no tempo de mistura necessário e nos resultados alcançados.
- 5.Comece sempre a misturar a baixa velocidade. Aumente a velocidade gradualmente até à velocidade recomendada, como indicado na sua receita.

UTILIZAÇÃO DA SUA BATEDEIRA

Antes da primeira utilização, limpar a batedeira de acordo com a seção "limpeza e manutenção".

O tempo de funcionamento da unidade sem carga não pode exceder 15 segundos. A duração máxima da operação de alta velocidade não pode exceder 1 minuto, antes da próxima utilização, deixar o misturador descansar durante 1 minuto.

Importante: As lâminas são muito afiadas, manusear com cuidado. Certifique-se de que a varinha manual está desligada da corrente antes de montar ou remover acessórios.

- 1.Primeiro puxar a porta para cima e depois segurá-la na posição mais alta ao rodar a vareta misturadora no sentido dos ponteiros do relógio até ficar apertada. Para retirar a haste misturadora, o botão ejector é desactivado, basta rodar a haste misturadora no sentido contrário ao dos ponteiros do relógio e a porta abre-se automaticamente.
- 2.Conecte a batedeira à tomada principal.
- 3.Rode o selector de velocidade para a definição da batedeira, baixe a barra de mistura nos ingredientes e prima o botão turbo na unidade motora.
- 4.Para parar a batedeira, solte o botão turbo na unidade motora.

LIMPEZA E MANUTENÇÃO

- 1.Desligar a batedeira e remover os ganchos desmontá veis.
- 2.Lavar os ganchos desmontá veis sob á gua corrente, não utilizar produtos de limpeza abrasivos ou detergentes. Depois de terminar a limpeza, coloque-o numa posição vertical de modo a que a á gua que entra possa escorrer. Os ganchos desmontá veis são um componente seguro para a lavagem da louça.

Nota: Não mergulhar a haste do misturador destacável em água, porque a lubrificação dos rolamentos pode ser danificada.

- 3.Limpar a unidade motora com um pano hú mido. Nunca mergulhar na á gua, pois isto pode causar um choque elé ctrico.

- 4.Secar bem toda a misturadora.

Atenção: As lâminas são muito afiadas, manusear com cuidado.

- 5.Limpeza rá pida

Entre tarefas de processamento, segure a varinha má gica no meio do copo cheio de á gua e ligue-a durante alguns segundos.

ELIMINAÇÃO RESPEITOSA COM O MEIO AMBIENTE

Eliminação do produto



Este aparelho está em conformidade com a Diretiva Europeia 2012/19/UE relativa aos resíduos de equipamentos elétricos e eletrónicos (REEE). Esta directiva fornece o quadro jurídico a nível da UE para a retirada e reutilização de resíduos desta tipologia.

Este símbolo indica que este produto não deve ser eliminado com outros resíduos domésticos em toda a UE. Para evitar possíveis danos ao ambiente ou à saúde humana devido à eliminação descontrolada de resíduos, recicle-os de forma responsável para promover a reutilização sustentável dos recursos materiais. Pode levá-lo para um ponto de reciclagem seguro e assim proteger o meio ambiente.

